



T A T R A

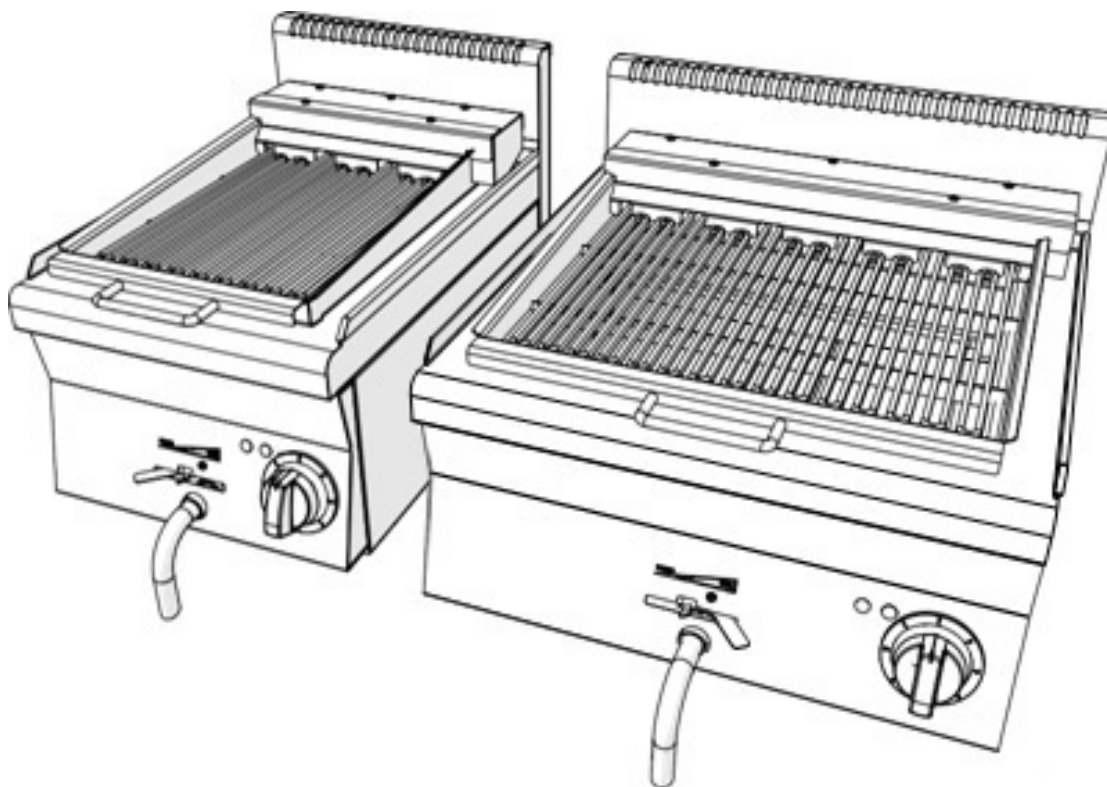
РУКОВОДСТВО ПО ЭКСПЛУАТАЦИИ ВОДЯНОЙ ГРИЛЬ

Внимательно прочтите данное руководство перед использованием устройства.

В нем содержится важная информация для пользователей.

TWG 2735

TWG 4635



EAC CE

Содержание

Основные особенности и технические характеристики	3
Уведомления общего характера и техника безопасности	5
Подготовка к эксплуатации	7
Эксплуатация	8
Подключение к электросети	9
Чистка и обслуживание	11
Утилизация	13

ОСНОВНЫЕ ОСОБЕННОСТИ И ТЕХНИЧЕСКИЕ ХАРАКТЕРИСТИКИ.

Общая информация

Модель	TWG 2735	TWG 4635
Габариты изделия (мм)	400x600x445	600x600x445
Вес нетто (кг)	36	53
Площадь поверхности нагрева (мм)	270x345	455x345

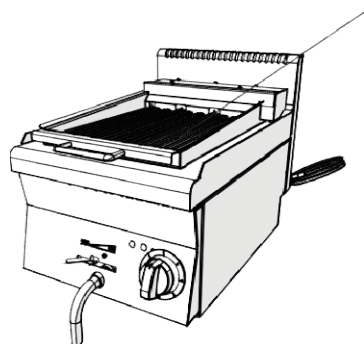
Информация об упаковке

Информация об упаковке	A: 500 мм	A: 700 мм
	B: 690 мм	B: 690 мм
	C: 575 мм	C: 575 мм
Вес упаковки (кг):	42	62
Объем (м3)	0,20 м ³	0,28 м ³

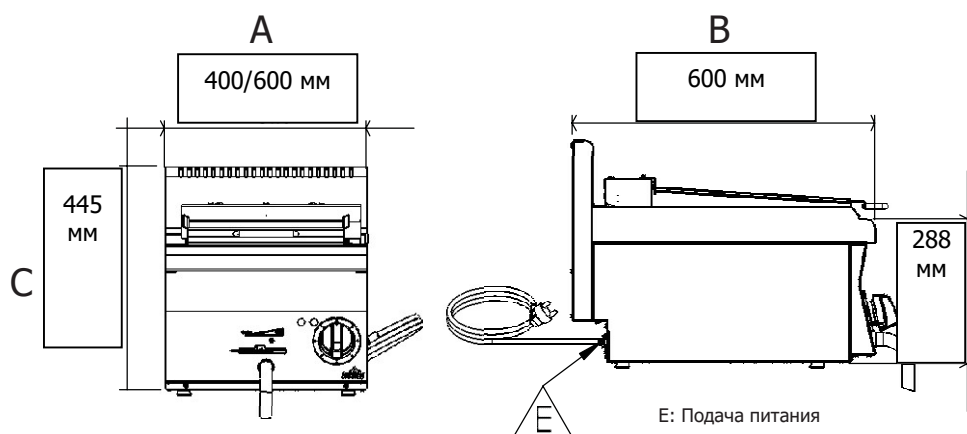
Электрические характеристики

Напряжение	220-240 В	380-415 В
Мощность	2,7 кВт	4,5 кВт
Ток	12,3 А	20,5 А
Сечение кабеля	3 x 2,5 мм ² TTR	5 x 2,5 мм ² TTR
Частота тока	50-60 Гц	50-60 Гц
Класс защиты	IPX4	IPX4
Предохранитель	10 А	16 А
Мин / макс. внутренняя влажность	70%/85%	70%/85%
Управление	Ручное	Ручное

Поверхность нагрева



Размеры поверхности нагрева	
Модель	Габариты
TWG 2735	270x345
TWG 4635	455x345



Модель	A	B	C
TWG 2735	400 мм	600 мм	445 мм
TWG 4635	600 мм	600 мм	445 мм

УВЕДОМЛЕНИЯ ОБЩЕГО ХАРАКТЕРА И ТЕХНИКА БЕЗОПАСНОСТИ.

Уважаемый клиент, данное изделие прошло тщательный и доскональный контроль качества, и это гарантирует максимальную эффективность при его эксплуатации. Настоятельно рекомендуется прочесть данное руководство целиком перед тем, как использовать изделие. Данное руководство поможет быстро приступить к использованию изделия и эксплуатировать его безопасно.



Приведенные ниже указания по технике безопасности помогут исключить риски получения травм или повреждения изделия. При несоблюдении таких указаний гарантия на изделие не распространяется, и производитель не несет никакой ответственности за ущерб здоровью людей.

- Необходимо следить за тем, чтобы рядом с устройством не находились легковоспламеняющиеся материалы, которые могут вызвать пожар.
- Хранить устройство в сухом и хорошо проветриваемом месте. Для удаления пара и дыма, образующихся во время готовки, следует использовать вытяжку.
- Установка и обслуживание оборудования должны осуществляться только квалифицированными специалистами! Необходимо обратиться к авторизованному представителю производителя. В противном случае гарантия на изделие будет аннулирована.
- При замене поврежденных частей устройства использовать только оригинальные запасные части. Производитель гарантирует, что устройство можно безопасно эксплуатировать, но только при использовании таких деталей.
- Не разрешается пользоваться устройством детям и лицам, не получившим необходимую информацию по эксплуатации изделия. К эксплуатации устройства допускаются исключительно люди, которые изучили все риски, связанные с устройством.
- Работающее изделие должно находиться под постоянным наблюдением и контролем.
- Выключите устройство при появлении неисправности или в случае неправильной работы.
- Необходимо подключить устройство к линии заземления и реле защиты от токов утечки.
- Для чистки устройства запрещается использовать хлор (или гипохлорит натрия, соляную кислоту и т.д.) даже в сильно растворенном виде. Не использовать металлические инструменты для очистки от ржавчины. Сначала протереть влажной, а затем сухой тканью.
- Не хранить легковоспламеняющиеся жидкости рядом с устройством.
- Запрещается использовать для чистки устройства пар или струи воды.
- Не допускать образования отложений продуктов на устройстве, регулярно проводить чистку.
- Использовать подходящий предохранитель. Характеристики можно узнать на заводском шильдике или в соответствующей таблице в составе руководства по эксплуатации.
- Устройство должно эксплуатироваться в помещении, подключенном к линии заземления; устройство не следует подключать к электросети при отсутствии линии заземления.
- Рекомендуется проводить проверку устройства уполномоченным лицом. Вызывать для этих целей специалиста соответствующей службы не реже одного раза в год.



- В обязательном порядке соблюдать указания по технике безопасности.
- С учетом важности руководства пользователя, его необходимо хранить в легкодоступном месте для дальнейшего использования и ни в коем случае не терять.
- Производитель оставляет за собой право вносить изменения в конструкцию изделия. Все различия между моделями четко обозначены.

При возникновении любых проблем следует обратиться к своему авторизованному дилеру.



Этот предупреждающий знак указывает на необходимость соблюдать осторожность в целях безопасного использования.



Это предупреждающий знак указывает на опасность удара электрическим током.



Устройство сильно нагревается, и этот предупреждающий знак говорит о необходимости действовать с учетом особенностей окружающей среды.

- В устройстве использованы детали из нержавеющей стали.
- Устройство разработано в соответствии с требованиями к промышленным изделиям согласно директиве по низковольтным устройствам (LVD 2014/35ED).
- Устройство предназначено для промышленного использования с учетом требований директивы по электромагнитной совместимости (EMC2014/30EY).

- Устройство предназначено для использования в промышленных рабочих условиях: ресторанах, кафе быстрого питания, столовых, туристических объектах, кафетериях, гостиницах и других помещениях, где предлагается вариант с питанием.

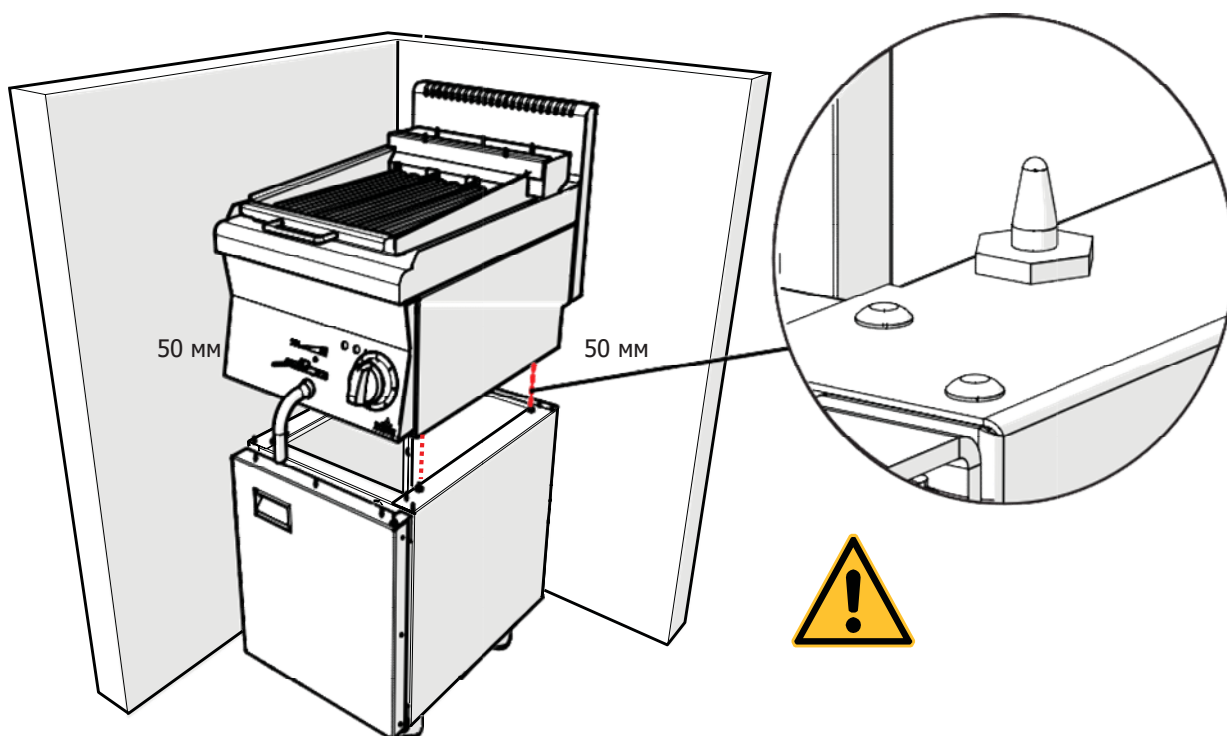
ПОДГОТОВКА К ЭКСПЛУАТАЦИИ.



- После снятия защитной нейлоновой пленки с верхней части устройства перед первым пуском следует сначала протереть изделие влажной, а затем сухой тканью.
- Поместить его под вытяжку, чтобы удалять дым и неприятные запахи, которые могут появиться в процессе готовки.
- Не разрешается пользоваться устройством детям и лицам, не получившим необходимую информацию по эксплуатации изделия.



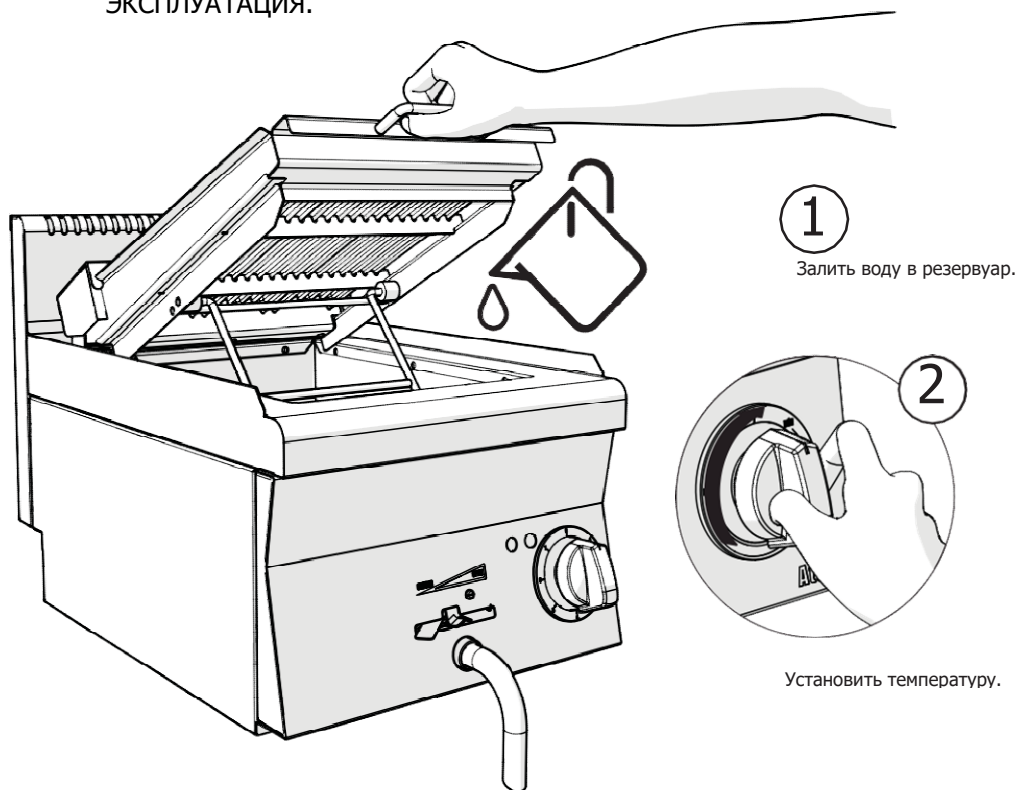
- Все электрические соединения для изделия должны выполняться авторизованными специалистами. Производитель не несет ответственности за повреждения изделия, вызванные действиями, которые выполнялись лицами без соответствующей квалификации и авторизации.
- Перед установкой следует убедиться, что все подключения выполнены правильно и целиком. Если монтаж невозможно выполнить с соблюдением этих условий, то любые неисправности, вызванные таким несоблюдением, равно как стоимость их устранения, относятся на счет пользователя.



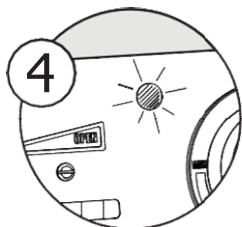
Обеспечить достаточное свободное пространство между устройством и стенами помещения.

Установить входящие в комплект поставки ножки.

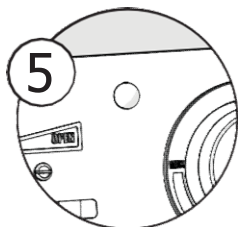
ЭКСПЛУАТАЦИЯ.



- Повернуть ручку регулировки нагрева по часовой стрелке и установить нужную температуру, от 1 до 7.
- Для выключения устройства повернуть ручку в положение "0".

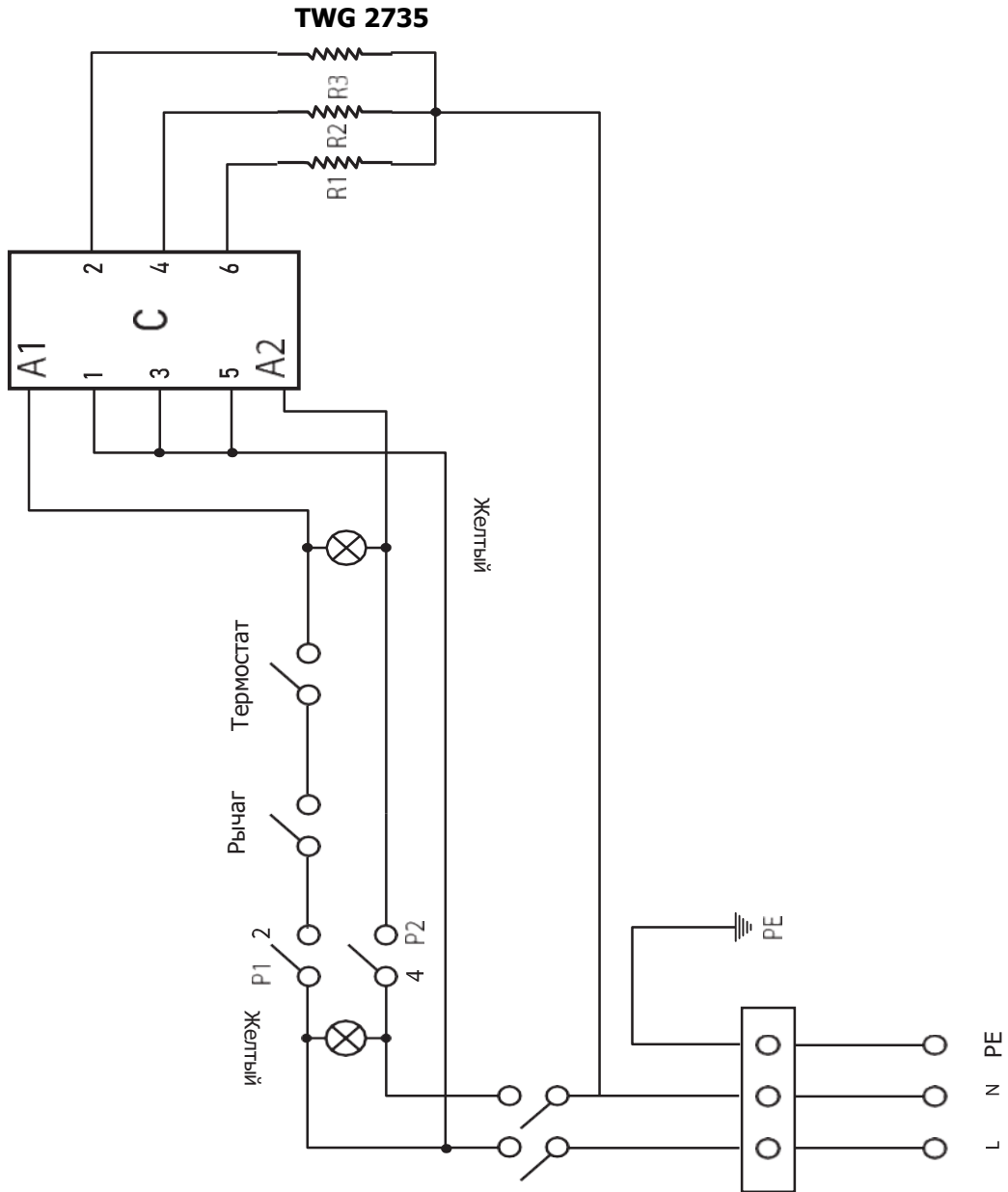


Желтый индикатор горит, это означает, что устройство начало нагреваться.

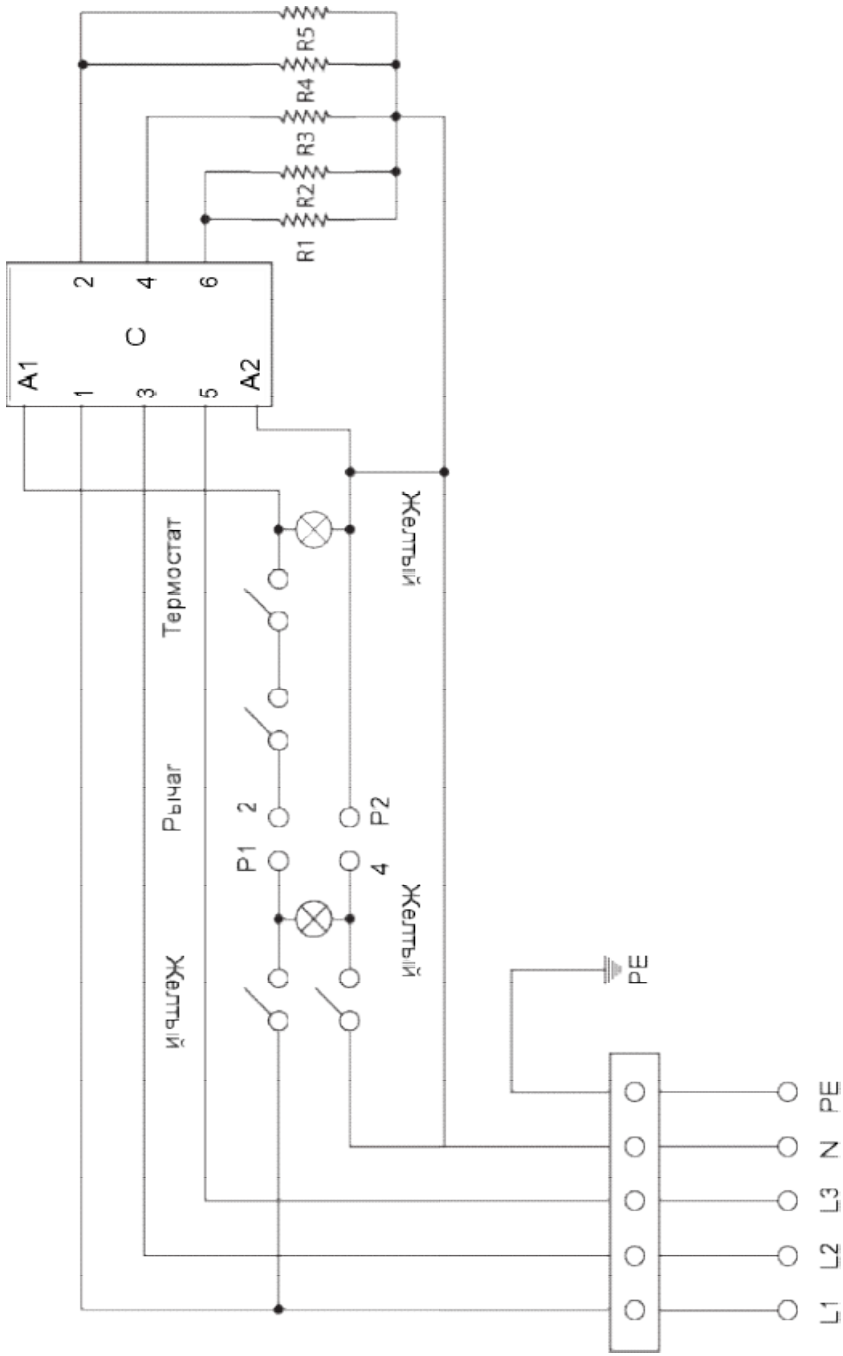


Желтый индикатор погас, это означает, что нужная температура достигнута.

ПОДКЛЮЧЕНИЕ К ЭЛЕКТРОСЕТИ.



TWG 4635





- Устройство должно быть подключено к электрической сети в соответствии со стандартами страны, в которой оно используется.
- Убедитесь, что линия заземления устройства подключена к подходящему автоматическому предохранителю, который размещен в таком месте, где к нему можно легко получить доступ. Использовать предохранитель номиналом согласно таблице.



- Указанные значения для сечения кабеля действительны в отношении самого устройства и средств монтажа.
- Необходимо подключить устройство к линии заземления и реле защиты от токов утечки.
- Подвод электрической проводки производится пользователем.
- Кабель должен быть проложен таким образом, чтобы можно было получить доступ к электрической панели.
- Если в месте установки устройства существует опасность скачка напряжения, рекомендуется использовать устройство стабилизации напряжения питания. В противном случае чрезмерно высокое напряжение может повредить резисторы.

ЧИСТКА И ТЕХНИЧЕСКОЕ ОБСЛУЖИВАНИЕ.

Чистка и техническое обслуживание. Подготовительные мероприятия.



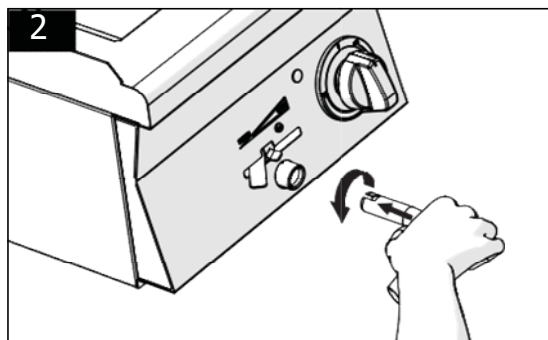
- Отключить питание перед началом чистки устройства. Дождаться, пока устройство остынет.
- Категорически запрещается выполнять любые работы по обслуживанию, пока устройство подключено к электросети.
- Протереть устройство тканью, смоченной в теплой мыльной воде.
- Для чистки деталей из нержавеющей стали запрещается использовать содержащие кислоту химические вещества.
- Запрещается чистить устройство водой или паром под давлением. Это может привести к поломке резисторов или другого электрооборудования в составе устройства.
- При чистке устройства не допускать попадания внутрь воды.
- В случае возникновения опасной ситуации с устройством следует сообщить об этом в авторизованный сервисный центр.
- Удалить остатки пищи, скопившиеся на решетке.
- Для очистки деталей из нержавеющей стали не использовать абразивные материалы, щетки или моющие средства, содержащие абразивы.



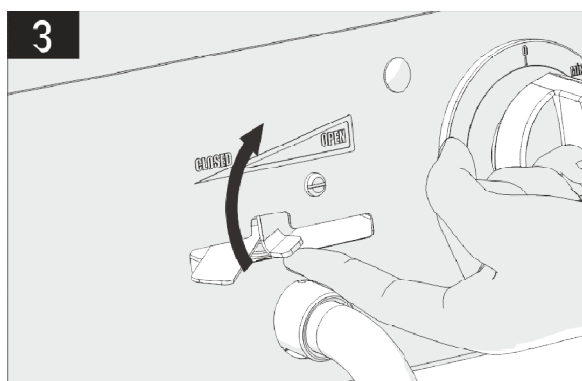
- Масло и жир, появляющиеся при готовке, будут стекать в резервуар с водой. Регулярно сливайте грязную воду из резервуара. Производите очистку решетки после готовки, как только она остынет.



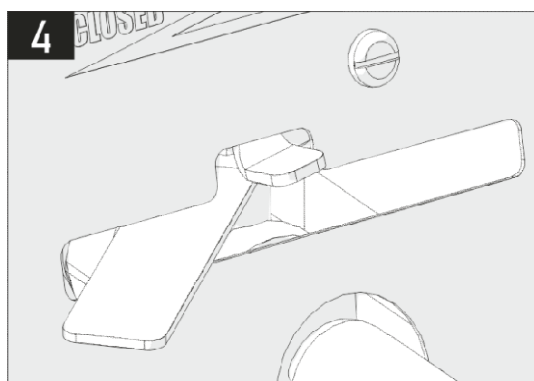
ВНИМАНИЕ
Не сливать слишком горячую воду.
Можно получить травму.



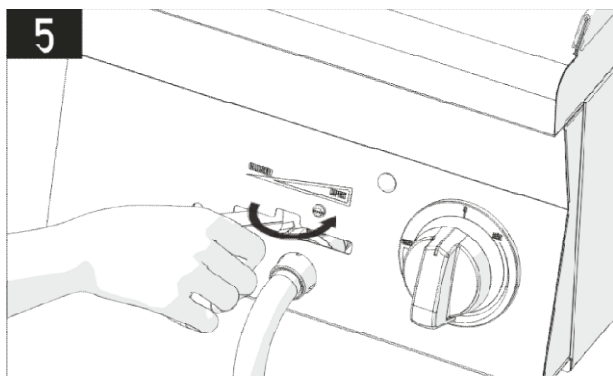
Вставить трубу для слива отработанной воды.



Поднять предохранительный клапан для слива воды.



Предохранительный замок должен быть расположен, как показано на рисунке.



Переместить ручку клапана в положение ОТКРЫТО.



Слить отработанную воду.



- Не прикасаться напрямую к горячей поверхности.
- После слива грязной воды промыть резервуар чистой водой и тщательно высушить.

УТИЛИЗАЦИЯ.



Все лица, осуществляющие эксплуатацию изделия, обязаны в рамках своей социальной ответственности доставить изделие в действующий пункт приема неработающей техники для утилизации по окончании срока службы. Таким образом, благодаря правильной утилизации изделия пользователь помогает предотвратить возможные негативные последствия для окружающей среды и здоровья человека. Вторичная переработка материалов помогает сохранить природные ресурсы.



Упаковочные материалы данного изделия пригодны для вторичной переработки в соответствии с национальным законодательством об охране окружающей среды. Запрещается выбрасывать упаковочные материалы вместе с бытовыми отходами или другими отходами. Такие материалы следует отвезти в пункты переработки, указанные местными органами власти.