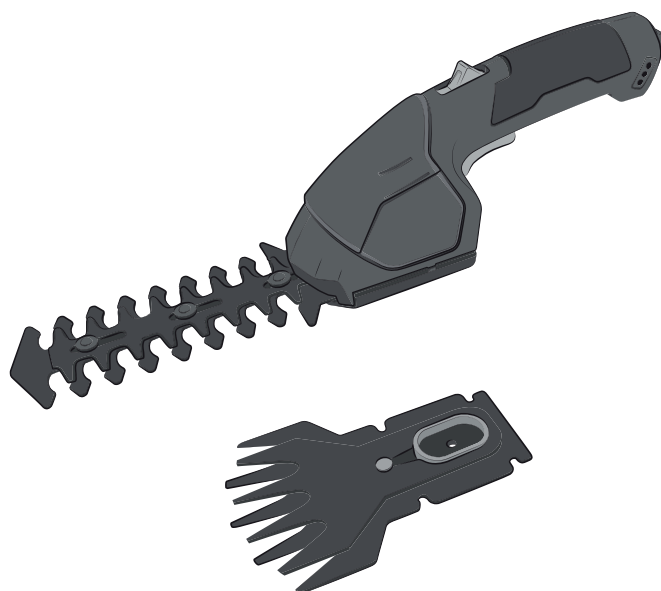


EVOLINE

ИНСТРУКЦИЯ ПО ЭКСПЛУАТАЦИИ АККУМУЛЯТОРНЫЕ НОЖНИЦЫ GSB 7.2V



ПРЕДУПРЕЖДЕНИЕ: ПРОЧИТАЙТЕ И СОБЛЮДАЙТЕ ВСЕ ПРАВИЛА И ИНСТРУКЦИИ ПО ТЕХНИКЕ БЕЗОПАСНОСТИ ПЕРЕД ЭКСПЛУАТАЦИЕЙ ДАННОГО ОБОРУДОВАНИЯ.

RU

РУССКИЙ

EAC

ВВЕДЕНИЕ

Благодарим за приобретение нашего изделия. При разработке и изготовлении нашей продукции мы направляем все усилия на обеспечение превосходного качества, которое отвечает потребностям пользователей. Соблюдение этих инструкций позволит оптимизировать срок службы устройства.

ВАЖНО!

ДЛЯ ПОЛУЧЕНИЯ МАКСИМАЛЬНОЙ УДОВЛЕТВОРЕННОСТИ ОТ ДАННОГО ИЗДЕЛИЯ ПРИ НАСТРОЙКЕ, ЭКСПЛУАТАЦИИ И ОБСЛУЖИВАНИИ МЫ РЕКОМЕНДУЕМ ВНИМАТЕЛЬНО ПРОЧИТАТЬ ДАННОЕ РУКОВОДСТВО ПЕРЕД ИСПОЛЬЗОВАНИЕМ УСТРОЙСТВА. ОБРАТИТЕ ВНИМАНИЕ НА ОСНОВНЫЕ ПРЕДУПРЕЖДЕНИЯ ОТНОСИТЕЛЬНО БЕЗОПАСНОСТИ, СОДЕРЖАЩИЕСЯ В ДАННОМ РУКОВОДСТВЕ, И СОХРАНИТЕ ЕГО ДЛЯ ПОСЛЕДУЮЩЕГО ИСПОЛЬЗОВАНИЯ.

ВАЖНО!

СОХРАНИТЕ ДАННОЕ РУКОВОДСТВО ДЛЯ ПОСЛЕДУЮЩЕГО ИСПОЛЬЗОВАНИЯ. ПРОЧТИТЕ ВНИМАТЕЛЬНО.

СОДЕРЖАНИЕ

1. НАЗНАЧЕНИЕ АККУМУЛЯТОРНЫХ САДОВЫХ НОЖНИЦ.....	3
2. ИНСТРУКЦИЯ ПО ТЕХНИКЕ БЕЗОПАСНОСТИ.....	3
3. ТЕХНИЧЕСКИЕ ХАРАКТЕРИСТИКИ.....	12
4. СБОРКА.....	13
5. ТРАНСПОРТИРОВКА.....	18
6. СОДЕРЖАНИЕ ЗИМОЙ.....	19
7. ХРАНЕНИЕ.....	19
8. ОБСЛУЖИВАНИЕ.....	19
9. ОКОНЧАНИЕ СРОКА СЛУЖБЫ.....	22
10. ЗАЩИТА ОКРУЖАЮЩЕЙ СРЕДЫ.....	22
11. ГАРАНТИЙНЫЕ ОБЯЗАТЕЛЬСТВА.....	39

1. НАЗНАЧЕНИЕ АККУМУЛЯТОРНЫХ САДОВЫХ НОЖНИЦ

Это устройство предназначено только для использования на открытом воздухе и ни при каких условиях не должно использоваться внутри помещений. Аккумуляторные садовые ножницы предназначены для использования только в сухих и хорошо освещенных местах. Данные аккумуляторные садовые ножницы предназначены только для стрижки живых изгородей, кустарников и травы и могут использоваться в вашем саду. Не используйте устройство для других целей. Соблюдайте правила относительно максимальной производительности резки. Не пытайтесь обрезать ветки, толщина которых превышает допустимую. Устройство не предназначено для использования детьми или лицами с ограниченными физическими, умственными или сенсорными возможностями.

После распаковки убедитесь в наличии всех аксессуаров (если предусмотрены). Если устройство повреждено или имеет какие-либо неисправности, не используйте его и верните обратно продавцу. При передаче устройства другим лицам передавайте также и данное руководство.

Помните, что наше оборудование не предназначено для использования в коммерческих, торговых или промышленных целях. Гарантия будет аннулирована, если устройство используется в коммерческих, торговых или промышленных целях или для подобных нужд. Данное устройство рассчитано на эксплуатацию в течение 6 лет (ожидаемый срок службы).

2. ИНСТРУКЦИЯ ПО ТЕХНИКЕ БЕЗОПАСНОСТИ



ПРЕДУПРЕЖДЕНИЕ.


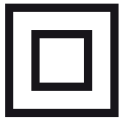



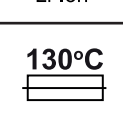
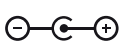




Прочитайте все предупреждения и инструкции по технике безопасности. Несоблюдение этих предупреждений и инструкций может привести к поражению электрическим током, пожару и (или) тяжелым травмам. Сохраните все предупреждения и инструкции для использования в будущем.




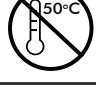

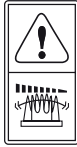

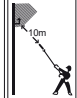
2.1 ОБЩИЕ ПРЕДОСТЕРЕЖЕНИЯ ОБ ОПАСНОСТИ

- Не используйте аккумуляторные садовые ножницы вблизи стеклянных ограждений, автомобилей, грузовиков, окон, колодцев, подъездов и т. д. без соответствующей настройки направления выброса.
- Не прилагайте чрезмерных усилий и не перегружайте устройство. Устройство работает лучше и безопаснее, когда используется с той скоростью, для которой оно предназначено.
- Если устройство уже собрано, перед использованием убедитесь, что все винты надежно закреплены. Если устройство требует сборки, при вскрытии упаковки убедитесь, что все элементы, необходимые для установки устройства, имеются в наличии. Если устройство повреждено или имеет неисправности, не используйте его и верните обратно в магазин.







- Термин «электроинструмент» в предупреждениях означает электрический инструмент с питанием от сети (с кабелем) или электрический инструмент с питанием от аккумулятора (без кабеля).



2.2 СИМВОЛЫ НА УСТРОЙСТВЕ

	Единый знак обращения продукции на рынке государств-членов Таможенного союза.
	Класс защиты II.
	Только для использования в помещении. При использовании вне помещений не подвергайте устройство воздействию дождя.
 Li-Ion	Аккумуляторы представляют потенциальную опасность для окружающей среды и здоровья людей из-за наличия в них опасных веществ.
 Li-Ion	Литий-ионный аккумулятор. Данное изделие маркировано символом, указывающим на отдельную утилизацию для всех аккумуляторных блоков и батарей. Затем устройство будет переработано или ликвидировано в целях снижения влияния на окружающую среду.
	С предохранителем (130 °C)
	Полярность
	Не выбрасывайте электрические изделия вместе с бытовыми отходами. Использованные электрические изделия должны собираться отдельно и утилизироваться в пунктах сбора, предусмотренных для этих целей. Для получения рекомендаций по утилизации обратитесь в местные органы власти или в магазин.
	Перед использованием изделия внимательно прочитайте все инструкции и следуйте всем предупреждениям и правилам техники безопасности.
	Не подвергайте устройство воздействию дождя или влажности.
	ОПАСНО! Держите руки подальше от режущего элемента.
	Используйте защиту для глаз и головы.

	Используйте защитные перчатки.
	Используйте защитную обувь.
	Внимательно прочитайте руководство пользователя.
	Используйте и храните аккумулятор при температуре ниже 50 °С.
	Не разбирайте, не ломайте, не нагревайте выше 100 °С.
	Предупреждение. После выключения двигателя режущие элементы продолжают вращаться.
	Не позволяйте другим людям подходить близко.
	Держите устройство на безопасном расстоянии от линий электропередач.

2.3 УСЛОВНЫЕ ОБОЗНАЧЕНИЯ В ДАННОМ РУКОВОДСТВЕ

	Тип и источник опасности. Несоблюдение данного предупреждения может привести к серьезным травмам или смерти.
	Тип и источник опасности. Этот символ указывает на то, что несоблюдение данного предупреждения может привести к повреждению устройства, нанесению ущерба окружающей среде или другому имуществу.
	Примечание. Этот символ обозначает важную информацию для лучшего понимания работы устройства.
	Прочитайте руководство. Этот символ указывает на то, что необходимо внимательно прочитать руководство пользователя.
	См. соответствующий рисунок в конце буклета.
	Зеленая точка. Утилизация упаковки.

	Это изделие подлежит переработке. Если оно больше не件годно для использования, сдайте его в центр переработки отходов.
	Утилизируйте упаковку изделия.

Общие предостережения об опасности при использовании устройства



ПРЕДУПРЕЖДЕНИЕ.

Прочитайте все правила безопасности, инструкции, иллюстрации и спецификации, прилагаемые к этому устройству. Невыполнение изложенных ниже инструкций может привести к поражению электрическим током, пожару и (или) тяжелым травмам.

Сохраните все предупреждения и инструкции для использования в будущем. Термин «электроинструмент» в предупреждениях означает электрический инструмент с питанием от сети (с кабелем) или от аккумулятора.

2.4 БЕЗОПАСНОСТЬ РАБОЧЕГО МЕСТА

- **Обеспечьте чистоту и освещенность рабочего места.** Загроможденные и плохо освещенные места служат причиной несчастных случаев.
- **Не используйте электроинструменты во взрывоопасных местах, например вблизи горючих жидкостей, газов или пыли.** Электроинструменты генерируют искры, которые могут воспламенить пыль или испарения.
- **Не позволяйте детям и посторонним находиться вблизи работающего электроинструмента.** Отвлекающие факторы могут привести к потере контроля.

2.5 ЭЛЕКТРОТЕХНИЧЕСКАЯ БЕЗОПАСНОСТЬ

- **Вилка электроинструмента должна соответствовать розетке. Никогда не переделывайте вилку. Не используйте никакие переходники для вилок электроинструментов с заземлением.** Использование оригинальных вилок и соответствующих им розеток уменьшает риск поражения электрическим током.
- **Избегайте прикосновений к заземленным объектам, таким как трубы, радиаторы, плиты и холодильники.** Риск поражения электрическим током выше, когда тело заземлено.
- **Не подвергайте электроинструменты воздействию дождя или влаги.** При попадании воды в электроинструмент увеличивается риск поражения электрическим током.
- **Обращайтесь с кабелем аккуратно. Никогда не переносите, не тяните и не выключайте электроинструмент за кабель. Держите кабель подальше от источников тепла, масла, острых предметов или движущихся частей.** Поврежденные или запутанные кабели повышают риск поражения электрическим током.
- **Для работы с электроинструментом вне помещения используйте предназначенный для этого удлинительный кабель.** Использование кабеля, подходящего для использования вне помещения, снижает риск поражения электрическим током.

- Если использование электроинструмента в сыром помещении неизбежно, подключайте его через устройство защитного отключения (УЗО). Использование УЗО снижает риск поражения электрическим током.

2.6 ЛИЧНАЯ БЕЗОПАСНОСТЬ

- При использовании электроинструмента будьте бдительны, следите за своими действиями и следуйте здравому смыслу. Не пользуйтесь электроинструментом, если вы устали или находитесь под воздействием наркотиков, алкоголя или медикаментов. Даже кратковременная невнимательность при работе с электроинструментом может привести к тяжелым травмам.
- Используйте средства индивидуальной защиты. Всегда используйте защитные средства для глаз. Использование защитных средств, таких как респиратор, нескользящая защитная обувь, каска и средства защиты органов слуха в соответствующих условиях уменьшает риск получения травм.
- Не допускайте непредвиденных запусков. Перед подключением инструмента к сети питания (или аккумулятору) и перед его переноской убедитесь, что выключатель находится в выключенном положении. Не держите палец на выключателе при переноске электроинструментов и не включайте вилку в розетку, если электроинструмент включен. Это может привести к несчастному случаю.
- Перед включением электроинструмента снимите с него регулировочные инструменты и гаечные ключи. Регулировочный инструмент или гаечный ключ, оставленный на вращающейся части электроинструмента, может стать причиной травмы.
- Не тянитесь. Всегда сохраняйте устойчивое положение и равновесие. Это позволит лучше контролировать электроинструмент в непредвиденных ситуациях.
- Одевайтесь надлежащим образом. Не надевайте свободную одежду и украшения. Держите волосы, одежду и перчатки подальше от движущихся частей. Свободная одежда, украшения и длинные волосы могут попасть в движущиеся части.
- При наличии устройств для отвода и сбора пыли убедитесь, что они подключены и правильно работают. Использование пылеулавливающих устройств снижает вред, причиняемый пылью.
- Не допускайте небрежности, которая может возникнуть из-за частого использования инструмента и повлечь за собой самоуверенность и игнорирование правил безопасности. Неосторожное действие может причинить серьезную травму за доли секунды.

2.7 ИСПОЛЬЗОВАНИЕ И ОБСЛУЖИВАНИЕ ЭЛЕКТРОИНСТРУМЕНТА

- Не прикладывайте к электроинструменту чрезмерных усилий. Используйте подходящий для ваших задач электроинструмент. Правильно выбранный электроинструмент более эффективен и безопасен при номинальной нагрузке.
- Не используйте электроинструмент, если его выключатель неисправен. Электроинструменты с неисправным выключателем опасны и подлежат ремонту.
- Перед регулировкой, сменой аксессуаров или хранением отключите электроинструмент от сети питания и (или) аккумулятора. Такие меры предосторожности

уменьшают риск случайного запуска электроинструмента.

- **Храните неиспользуемые электроинструменты в местах, недоступных для детей, и не доверяйте электроинструмент лицам, не знакомым с ним и с этими инструкциями.** Электроинструменты опасны в руках неподготовленных пользователей.
- **Выполняйте техническое обслуживание электроинструментов.** Проверьте выравнивание и сцепление подвижных деталей, наличие поломок и прочие условия, которые могут повлиять на работу электроинструмента. Если электроинструмент поврежден, перед использованием его необходимо отремонтировать. Многие несчастные случаи вызваны неправильным техобслуживанием электроинструментов.
- **Храните режущие инструменты в чистоте и заточенном состоянии.** Правильно обслуживаемые и хорошо заточенные режущие инструменты меньше заклинивают и лучше контролируются.
- **Используйте электроинструмент, аксессуары, насадки и т. п. в соответствии с этими инструкциями, учитывая условия и специфику выполняемой работы.** Использование электроинструмента для выполнения непредусмотренных операций может привести к опасным ситуациям.
- **Следите за тем, чтобы рукоятки и поверхности захвата были сухими и чистыми и на них не было масла или смазочного материала.** Скользкие рукоятки и поверхности захвата не позволяют безопасно использовать инструмент и контролировать его в непредвиденных ситуациях.

2.8 ИСПОЛЬЗОВАНИЕ И ОБСЛУЖИВАНИЕ ЭЛЕКТРОИНСТРУМЕНТА

- **Заряжайте аккумуляторы только с помощью зарядного устройства, указанного изготовителем.** Зарядное устройство, предназначенное для одного типа аккумуляторных батарей, может стать причиной пожара при использовании с другим типом батарей.
- **Используйте электроинструмент только со специально предназначенными для него аккумуляторами.** Использование любого другого вида аккумуляторных батарей может стать причиной несчастных случаев или пожара.
- **Когда аккумулятор не используется, храните его отдельно от металлических предметов — канцелярских скрепок, монет, ключей, гвоздей, винтов и др. — они могут соединить контакты.** Короткое замыкание контактов аккумуляторной батареи может стать причиной ожогов или пожара.
- **При неблагоприятных обстоятельствах из аккумулятора может потечь электролит. Избегайте контакта с ним.** При случайном контакте промойте водой. Если жидкость попала в глаза, обратитесь к врачу. Жидкость из аккумуляторной батареи может вызвать раздражение и ожоги.
- **Не используйте аккумулятор и инструмент, если они повреждены или подвергались модификациям.** Поведение поврежденных или модифицированных аккумуляторов может быть непредсказуемым, что приведет к возгоранию, взрыву и риску получения травм.
- **Не подвергайте аккумуляторную батарею и инструмент воздействию огня и высокой температуры.** Воздействие огня или температуры выше 130 °C может привести

к взрыву.

- **Следуйте всем инструкциям по зарядке и не заряжайте аккумулятор и инструмент при температуре, выходящей за пределы указанного диапазона.** Если зарядка выполняется неправильно или в условиях неподходящей температуры, это может привести к повреждению аккумулятора и возгоранию.

2.9 РЕМОНТ

- **Ремонт электроинструмента должен выполняться квалифицированным специалистом с использованием только идентичных запасных частей.** Это обеспечит безопасную работу электроинструмента.
- **Никогда не выполняйте обслуживание поврежденного аккумулятора.** Обслуживание аккумуляторов должно выполняться только производителем или в авторизованном сервисном центре.

2.10 ИНСТРУКЦИИ ПО ТЕХНИКЕ БЕЗОПАСНОСТИ ПРИ ИСПОЛЬЗОВАНИИ КУСТОРЕЗА

- **Предостережения об опасности при использовании кустореза**
- **Следите за тем, чтобы части тела находились на расстоянии от режущего элемента. Не убирайте срезанные части и не держите обрезаемые части во время вращения режущего элемента.** После выключения устройства режущие элементы продолжают вращаться еще некоторое время. Даже кратковременная невнимательность при использовании устройства может привести к серьезным травмам.
- **Переносите кусторез за рукоятку при остановленном режущем элементе и следите за тем, чтобы не нажать на выключатель питания.** Надлежащее обращение с кусторезом снижает риск случайного запуска и получения травм в результате контакта с режущими элементами.
- **Во время транспортировки или хранения режущий элемент должен быть закрыт чехлом.** Надлежащее использование кустореза снижает риск получения травм в результате контакта с режущими элементами.
- **При извлечении застрявшего материала и ремонте устройства убедитесь, что все выключатели питания находятся в выключенном положении, а аккумулятор извлечен или отсоединен.** Случайная активация кустореза при извлечении застрявшего материала или ремонте может привести к серьезным травмам.
- **Держите кусторез только за поверхности с защитным покрытием, так как режущий элемент может коснуться скрытой электропроводки.** Касание режущим элементом проводки под напряжением может передать напряжение на металлические части кустореза и привести к поражению оператора электрическим током.
- **Держите все кабели питания подальше от рабочей зоны.** Во время использования кабель может затеряться в кустах и случайно попасть под режущий элемент.
- **Не используйте кусторез при плохих погодных условиях, особенно в грозу.** Это позволит снизить риск удара молнией.

2.11 ДОПОЛНИТЕЛЬНЫЕ ИНСТРУКЦИИ ПО ТЕХНИКЕ БЕЗОПАСНОСТИ ПРИ ИСПОЛЬЗОВАНИИ КУСТОРЕЗА С УВЕЛИЧЕННОЙ ДОСЯГАЕМОСТЬЮ

- **Дополнительные правила безопасности при использовании кустореза с увеличенной досягаемостью**
- **Для снижения риска поражения электрическим током никогда не используйте кусторез с увеличенной досягаемостью рядом с линиями электропередач.** Контакт с линиями электропередач или использование устройства рядом с ними может привести к серьезной травме или смертельному поражению электрическим током.
- **Всегда управляйте устройством обеими руками.** Во избежание потери контроля держите кусторез с увеличенной досягаемостью двумя руками.
- **При использовании устройства выше уровня головы всегда используйте защитный головной убор.** Падение мусора может привести к получению серьезных травм.

2.12 ИНСТРУКЦИИ ПО ТЕХНИКЕ БЕЗОПАСНОСТИ ДЛЯ ЗАРЯДНОГО УСТРОЙСТВА

- Этим устройством могут пользоваться дети старше 16 лет, а также лица со сниженными физическими, сенсорными или ментальными возможностями или с недостаточным опытом и знаниями, при условии присмотра за ними или инструктажа относительно безопасного использования устройства и понимания возможной опасности. Не позволяйте детям играть с данным устройством. Не позволяйте детям выполнять очистку и техническое обслуживание устройства без наблюдения взрослых.
- Если кабель питания поврежден, то во избежание поражения электрическим током его должен заменить изготовитель, его технический представитель или другой квалифицированный специалист.
- Следите за тем, чтобы дети не играли с этим зарядным устройством.
- Перед использованием зарядного устройства прочитайте все инструкции и изучите предупреждающую маркировку на зарядном устройстве и аккумуляторе.
- Не пытайтесь использовать зарядное устройство для зарядки других аккумуляторов, кроме входящих в комплект. Зарядное устройство и аккумулятор специально разработаны для совместной работы.
- Заряжайте аккумулятор только в помещении, так как зарядное устройство предназначено для использования только в помещениях.
- Не пытайтесь заряжать непerezаряжаемые батарейки.
- Защищайте зарядное устройство от воды и влаги. Существует опасность поражения электрическим током.
- Обеспечьте надлежащую вентиляцию во время зарядки.
- Во избежание перегрева не ставьте на зарядное устройство тяжелые предметы. Не размещайте зарядное устройство рядом с источниками тепла.
- Используйте удлинитель только в случае крайней необходимости. Использование неподходящего удлинителя может привести к возгоранию и поражению электрическим током.
- Не используйте зарядное устройство, если оно подвергалось сильным ударам, паде-

ниям или было каким-либо способом повреждено. Проверьте и отремонтируйте зарядное устройство в авторизованном сервисном центре.

- Не разбирайте зарядное устройство. Неправильная сборка может привести к пожару, поражению электрическим током или смерти от удара электрическим током.
- Для снижения риска поражения электрическим током перед выполнением очистки отключите зарядное устройство от электрической розетки. Одно только извлечение аккумулятора не уменьшает риск.

2.13 ОСТАТОЧНЫЕ РИСКИ

- Ознакомьтесь с правилами использования этого устройства в настоящем руководстве. Запомните инструкции по технике безопасности и точно соблюдайте их. Это поможет предотвратить риск и опасные ситуации. При использовании этого устройства будьте внимательны, чтобы своевременно определить и устранить риски. Быстрое вмешательство может предотвратить серьезные травмы или нанесение материального ущерба. При возникновении неисправности выключите устройство.
- Даже при строгом соблюдении всех инструкций существуют некоторые факторы, которые могут привести к рискам, такие как:
 - отбрасываемые части заготовки;
 - вибрационные травмы: используйте специальные рукоятки и старайтесь сократить время работы и воздействия вибрации;
 - травмы, вызванные шумом: надевайте средства защиты ушей и сокращайте время работы и воздействия шума;
 - вдыхание пыли и мелких частиц;
 - всегда надевайте защитные очки.

Если при использовании устройства проявятся какие-либо из этих факторов, немедленно остановите устройство и обратитесь к врачу.

- Травмы могут быть вызваны или усугублены длительным использованием инструмента. При использовании любого инструмента в течение длительного времени необходимо делать регулярные перерывы.
- При длительном использовании производимые устройством вибрации могут вызвать у оператора ряд синдромов, известных как вибрационная болезнь (например, побеление пальцев), а также определенные заболевания, такие как синдром запястного канала.
- Чтобы уменьшить риск подобных заболеваний, всегда надевайте защитные перчатки и держите руки в тепле во время использования устройства.

3. ТЕХНИЧЕСКИЕ ХАРАКТЕРИСТИКИ

Модель	GSB 7.2V
Напряжение аккумулятора	Макс. 8 В пост. тока
Тип аккумулятора	Литий-ионный
Вход зарядного устройства (входит в комплект)	230 В перем. тока, 50 Гц, 9 Вт
Выход зарядного устройства (входит в комплект)	12 В пост. тока, 300 мА
Макс. время работы аккумулятора	90 минут
Макс. время зарядки	Около 3 ч
Ширина резания лезвия садовых ножниц	96 мм
Длина резания кустореза	136 мм
Масса устройства	Макс. 1,3 кг (с длинной штангой)
Гарантированный уровень звукового давления (дБ (А))	87 дБ (А)
Измеренный уровень звуковой мощности (дБ (А))	84 дБ (А), К=3 дБ (А)
Рабочий ток	2,5 А
Максимальная сила тока	22 А
Рекомендуемая защита	Защита от повышенного тока
Уровень вибрации (К=1,5 м/с ²)	3,32 м/с ²
Скорость вращения без нагрузки (об/мин)	1350

Указанное общее значение вибрации было определено с помощью стандартного теста и может быть использовано для сравнения разных инструментов. Указанное общее значение вибрации также может использоваться для предварительной оценки уровня воздействия. Реальное вибрационное воздействие при использовании электроинструмента может отличаться от заявленного в зависимости от того, каким образом инструмент используется. Необходимо определить меры безопасности для защиты оператора на основе оценки воздействия в реальных условиях использования (учитывая все периоды рабочего цикла — время, когда инструмент выключен и когда он работает вхолостую, а также время запуска).

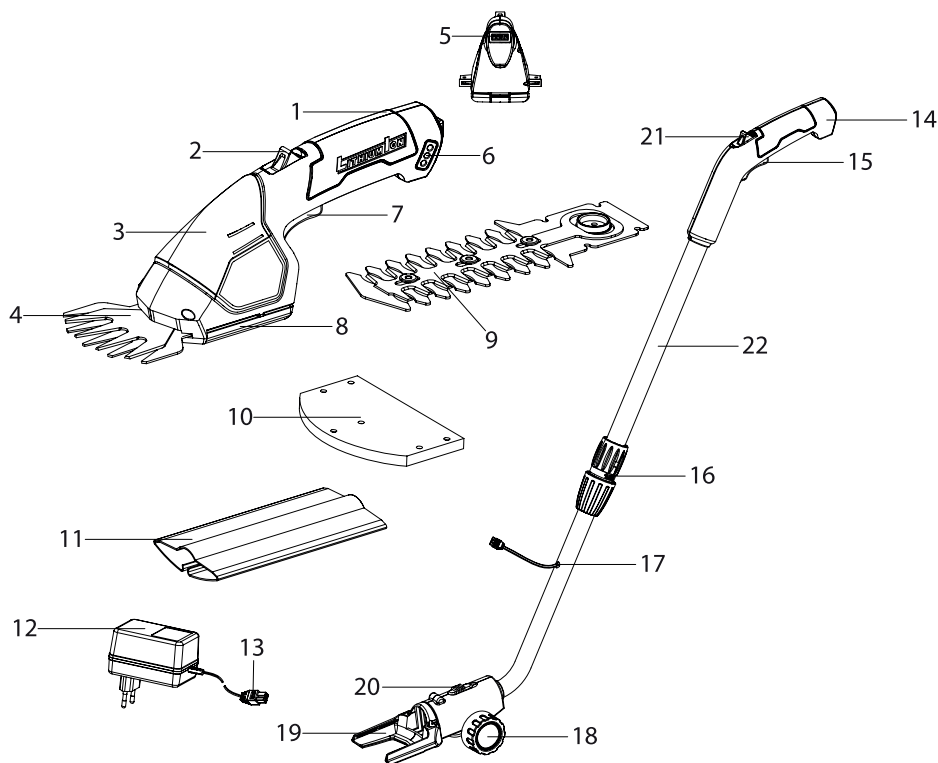
4. СБОРКА

ПРЕДУПРЕЖДЕНИЕ!



Перед использованием устройство необходимо полностью собрать! Не используйте устройство, которое собрано не полностью или содержит поврежденные части!

4.1 РАСПАКОВКА



- | | |
|---|--|
| 1. Рукоятка | 13. Штекер зарядного устройства |
| 2. Кнопка защитной блокировки | 14. Рукоятка рулевой трубки |
| 3. Корпус двигателя | 15. Курковый выключатель рулевой трубки |
| 4. Лезвие садовых ножниц | 16. Телескопическая трубка |
| 5. Разъем для зарядки и разъем рулевой трубки | 17. Штекер рулевой трубки |
| 6. Индикатор уровня заряда | 18. Колеса |
| 7. Курковый выключатель | 19. Прорезь |
| 8. Ограждение режущего элемента | 20. Кнопка позиционирования |
| 9. Режущий элемент кустореза | 21. Кнопка защитной блокировки рулевой трубки |
| 10. Чехол лезвия садовых ножниц | 22. Вспомогательная рукоятка |
| 11. Чехол режущего элемента кустореза | 23. Телескопическая штанга (не входит в комплект). |
| 12. Зарядное устройство | |

- Надевайте перчатки во время распаковки.

- Не используйте для распаковки резак, нож, пилу или любой другой подобный инструмент.
- Переносите инструмент только за рукоятку 1 или 14 и 22 (с рулевой трубкой).
- Сохраните упаковку для дальнейшего использования (транспортировки и хранения).
- Храните руководство по эксплуатации в сухом месте для использования в будущем.

4.2 УСТАНОВКА



Данные аккумуляторные садовые ножницы поставляются в полностью собранном виде с предустановленными лезвиями.

4.3 ПЕРВОЕ ИСПОЛЬЗОВАНИЕ



ПРЕДУПРЕЖДЕНИЕ!

Перед использованием данного устройства прочитайте раздел «ИНСТРУКЦИИ ПО ТЕХНИКЕ БЕЗОПАСНОСТИ» в начале данного руководства, включая весь текст под заголовком.



Аккумулятор поставляется частично заряженным.

Обратите особое внимание на первое использование устройства: сконцентрируйтесь и уделите все внимание первому использованию. Испытайте устройство на свободном пространстве без препятствий и окружающих предметов.

4.4 ИСПОЛЬЗОВАНИЕ

Зарядка устройства: рисунки с 3.2 по 3.4

Поставляемое зарядное устройство совместимо с литий-ионным аккумулятором, установленным в инструменте. Не пользуйтесь другими зарядными устройствами. Литий-ионный аккумулятор защищен от глубокой разрядки. Когда аккумулятор полностью разряжен, устройство автоматически отключается при помощи защитной цепи. Лезвие больше не будет двигаться, и будет слышен слабый свистящий звук. Заряжайте аккумулятор в течение 3 часов, затем используйте его до полного разряда (т. е. пока инструмент не начнет работать медленно). Перед возобновлением работы снова зарядите аккумулятор в течение 3 часов.



ПРЕДУПРЕЖДЕНИЕ!

Продолжительное и чрезмерное использование куркового переключателя может привести к необратимому повреждению литий-ионного аккумулятора.



ВНИМАНИЕ!

Данное зарядное устройство не отключается автоматически после полной зарядки аккумулятора. Старайтесь не оставлять аккумуляторные садовые ножницы подключенными к зарядному устройству.

По завершении зарядки выключите зарядное устройство или отсоедините его от электросети.



Светодиодный индикатор уровня заряда будет светиться красным, когда зарядное устройство подключено и заряжает садовые ножницы. Когда аккумуляторные садовые ножницы полностью зарядятся, средний светодиодный индикатор начнет светиться зеленым.

Процесс зарядки начнется, как только зарядное устройство будет подключено к соответствующей электрической розетке с напряжением 230 В перем. тока и к инструменту.

- В процессе зарядки рукоятка инструмента слегка нагревается. Это нормально.
- Если в течение длительного периода времени дальнейшее использование не планируется, отсоедините зарядное устройство от розетки и устройства.
- Не используйте инструмент во время зарядки.

Зарядка аккумулятора. Продолжительность работы между каждым циклами зарядки зависит от типа выполняемой работы. Аккумулятор в данных садовых ножницах рассчитан на долгую и безотказную службу. Но, как и любые аккумуляторы, со временем он изнашивается. Следуйте рекомендациям ниже, чтобы продлить срок службы аккумулятора.

- Храните и заряжайте аккумуляторные садовые ножницы в прохладном месте. Температуры выше и ниже обычной комнатной сокращают срок службы аккумулятора.
- Никогда не храните аккумуляторные садовые ножницы в разряженном состоянии. Заряжайте устройство сразу после его разрядки.
- Все аккумуляторы постепенно разряжаются. Чем выше температура, тем быстрее происходит разрядка. Если аккумуляторные садовые ножницы помещены на длительное хранение и не используются, заряжайте аккумулятор каждые 6 месяцев. Это продлит срок службы аккумулятора.

Не заряжайте аккумулятор при температуре окружающей среды ниже 4 °C и выше 40 °C. Соблюдение этих мер безопасности позволит предотвратить повреждение аккумулятора.

1. Подключите адаптер зарядного устройства к подходящей розетке электросети переменного тока. Подключите штекер адаптера переменного тока зарядного устройства к зарядному разъему аккумуляторных садовых ножниц, чтобы начать зарядку.

2. Для зарядки аккумулятора требуется около 3 часов. Зарядка может занимать до 5 часов в зависимости от уровня оставшегося заряда аккумулятора и температуры окружающей среды.



Индикатор уровня заряда будет всегда светиться, когда зарядное устройство подключено к инструменту и источнику питания. Индикатор заряда указывает на состояние заряда аккумуляторных садовых ножниц, как показано ниже.

Состояние	Цвет светодиода
Зарядка	Красный
Зарядка завершена	Зеленый
Низкий уровень заряда	Желтый

Включение и выключение: рисунки с 4.2 по 4.3**ПРЕДУПРЕЖДЕНИЕ.**

Перед включением устройства убедитесь, что режущий элемент ни к чему не прикасается.

Чтобы включить инструмент, нажмите и удерживайте кнопку защитной блокировки большим пальцем, а затем нажмите курковый переключатель указательным пальцем. После срабатывания куркового переключателя можно отпустить кнопку защитной блокировки и приступить к работе.



Кнопка защитной блокировки снижает риск случайного запуска. Чтобы отключить инструмент, отпустите курковый переключатель.

После установки рулевая трубка имеет те же функции (курковый переключатель и кнопка защитной блокировки рулевой трубки) для включения и выключения инструмента.

**ВНИМАНИЕ!**

Не проталкивайте режущие элементы в густой кустарник. Если скорость работы режущих элементов снизилась, замедлите темп. Если режущие элементы заклинило, немедленно отпустите курок.

Не пытайтесь освободить заклинившие режущие элементы своими пальцами. Заклинившие режущие элементы могут внезапно освободиться и нанести серьезные травмы. Никогда не прикасайтесь к направляющей режущего элемента во время работы и остерегайтесь острых краев, даже когда аккумуляторные садовые ножницы не используются.

Перед включением садовых ножниц всегда освобождайте рабочую зону и принимайте устойчивое положение.

Кнопка позиционирования

После установки рулевой трубки садовыми ножницами можно управлять в трех рабочих положениях.

Нажмите кнопку позиционирования рулевой трубки, чтобы выбрать оптимальное положение для работы с инструментом.

Меры предосторожности при использовании

- Проверяйте инструмент, зарядное устройство и принадлежности перед каждым использованием. Не пользуйтесь устройством, если оно повреждено или имеет признаки износа.
- Дважды проверьте правильность фиксации насадок и принадлежностей.
- Всегда держите инструмент за рукоятку. Для обеспечения безопасности рукоятка должна быть сухой.
- Следите за тем, чтобы вентиляционные отверстия были всегда свободными и чистыми.

ми. Чистите их при необходимости мягкой щеткой. Засоренные вентиляционные отверстия могут вызвать перегрев и повреждение устройства.

- Немедленно выключите устройство, если вас отвлекли во время работы, а также когда посторонние входят в рабочую зону. Прежде чем положить устройство, дождитесь его полной остановки.
- Не переутомляйтесь во время работы. Регулярно делайте перерывы, чтобы обеспечить сосредоточенную работу и полностью контролировать устройство.
- Перед включением устройства убедитесь, что оно правильно собрано и все его движущиеся части работают плавно.
- В условиях запыленности рекомендуется слегка смочить обрабатываемую территорию или использовать мелкокапельный опрыскиватель.
- Работайте с устройством только в допустимое время — не слишком рано утром и не слишком поздно вечером, чтобы не беспокоить других людей.
- Не используйте устройство при плохих погодных условиях, особенно в грозу. Не работайте с устройством при плохом освещении. Оператор должен иметь хороший обзор рабочей зоны для выявления возможных опасностей.
- Работа вблизи подобных инструментов повышает риск травмирования слуха и попадания посторонних лиц в рабочую зону.
- Сохраняйте устойчивое положение.
- Не тянитесь. В противном случае можно потерять равновесие. На склонах всегда следите за тем, чтобы находиться в устойчивом положении.
- Передвигайтесь шагом, не бегайте. Следите за тем, чтобы движущиеся части устройства не касались тела.
- Никогда не используйте устройство без установленного надлежащего оборудования.
- Не модифицируйте устройство и не используйте части и принадлежности, не рекомендованные производителем.
- Прежде чем прикасаться к опасным движущимся частям, отключите устройство от источника питания и дождитесь, пока они полностью остановятся.



Если устройство упало, подверглось сильному удару или начало аномально вибрировать, немедленно остановите его и осмотрите на предмет повреждений или определите причину вибрации. В случае повреждения какой-либо детали ее необходимо отремонтировать надлежащим образом или заменить в авторизованном сервисном центре.

- Для снижения риска получения травм при контакте с вращающимися частями всегда останавливайте устройство и дожидайтесь полной остановки движущихся частей:
 - перед очисткой или устранением засора;
 - перед тем, как оставить устройство без присмотра;
 - перед установкой и демонтажем принадлежностей;
 - перед проверкой, обслуживанием или ремонтом устройства;

- в случае чрезмерной вибрации устройства (проверьте незамедлительно);
- после столкновения с посторонним предметом для проверки устройства на наличие повреждений.

Общие указания по эксплуатации: рисунки с 4.1 по 4.9

Когда необходимо обрезать много старой живой изгороди, используйте секаторы или другое устройство для обрезания более толстых ветвей (диаметром более 8 мм) до желаемой длины перед началом работы с садовыми ножницами. Чтобы придать изгороди точную форму, протяните леску между краями живой изгороди, а затем обрежьте ветви вдоль всей длины лески. Убедитесь, что режущий элемент не контактирует с твердыми материалами, которые могут повредить его, например с металлической проволокой или металлическими стойками для растений.

Советы по стрижке

1. Придание формы

Для получения трапециевидной формы живая изгородь должна быть обрезана таким образом, чтобы она расширялась вниз с обеих сторон. Это улучшает проникновение света в нижние части изгороди. Общей рекомендацией является наклон примерно 10 см на каждый 1 метр высоты живой изгороди.

2. Последовательность стрижки

Сначала обрежьте обе стороны снизу вверх: это позволит предотвратить попадание скошенной растительности в область, которая еще должна быть обрезана.

3. Обрезка верхушек

Там, где ветви выросли чрезвычайно длинными, обрезайте живую изгородь в несколько этапов. Полученные короткие обрезки лучше подходит для компостирования.

После использования

Выключите устройство и дайте ему остыть.

Проверьте устройство, очистите и уберите на хранение, как описано ниже.

5. ТРАНСПОРТИРОВКА

Транспортировка устройства может потребовать выполнения определенных местных требований. Соблюдайте эти требования и обратитесь в местные органы власти, чтобы ознакомиться с ними. Убедитесь, что температура во время транспортировки не будет превышать пределы температурного диапазона, указанного в разделе «Хранение».

5.1 ТРАНСПОРТИРОВКА УСТРОЙСТВА

Выключите устройство и полностью зарядите аккумулятор. Закройте режущий элемент чехлом. Защищайте устройство от сильных воздействий или вибраций, которые могут возникнуть при перевозке транспортными средствами. Закрепите устройство, чтобы предотвратить соскальзывание или падение.

6. СОДЕРЖАНИЕ ЗИМОЙ

Следуйте всем инструкциям, приведенным ниже в разделе «Хранение». Рекомендуется использовать для хранения оригинальную упаковку или накрывать устройство подходящей тканью или чехлом для защиты от пыли.

7. ХРАНЕНИЕ

Храните устройство только в чистом, сухом, проветриваемом месте при температуре от 4 до 24 °С. Накрывайте его для обеспечения дополнительной защиты. Рекомендуется использовать для хранения оригинальную упаковку или накрывать устройство подходящей тканью или чехлом для защиты от пыли. Надежно зафиксируйте устройство перед транспортировкой.

7.1 ХРАНЕНИЕ УСТРОЙСТВА

Рисунок 6.1

Выключите электроинструмент. Внимательно проверьте устройство на наличие изношенных, плохо закрепленных или поврежденных деталей. Очистите устройство перед хранением. Не подвергайте устройство воздействию солнечного света. Следите, чтобы изделие всегда было защищено от холода и влажности.

8. ОБСЛУЖИВАНИЕ



ОПАСНО!

Риск получения травм вследствие поражения электрическим током. Перед регулировкой, проверкой, очисткой или хранением устройства всегда выключайте его.

8.1 ОЧИСТКА

Рисунки с 5.1 по 5.3

Следите за чистотой защитных устройств, вентиляционных отверстий и корпуса двигателя. Протирайте устройство с помощью ткани и (или) очищайте сжатым воздухом. Настоятельно рекомендуется очищать устройство после каждого использования. Не используйте чистящие средства, так как это может привести к повреждению пластиковых частей и ослаблению структурной целостности садовых ножниц.

Очищайте и смазывайте режущие элементы.

Для обеспечения эффективной и бесперебойной работы в течение многих лет очищайте режущий элемент при накоплении сока растений и мусора или при проживании в местах с песчаным грунтом. Для удаления необычайно сильных отложений может потребоваться снять режущие элементы. Для упрощения работы и увеличения срока службы режущего элемента смазывайте его перед каждым использованием и после него. Остановите устройство. Положите аккумуляторные садовые ножницы на ровную поверхность. Нанесите легкое машинное масло вдоль края верхнего лезвия. Если предполагается исполь-

зовать аккумуляторные садовые ножницы в течение длительного периода времени, рекомендуется периодически останавливать инструмент и смазывать режущий элемент.



Не наносите смазочный материал во время работы аккумуляторных садовых ножниц.

8.2 ЗАМЕНА

Установка и замена режущих элементов: рисунки с 2.1 по 2.9

Аккумуляторные садовые ножницы оснащены двумя взаимозаменяемыми лезвиями. Режущий элемент кустореза используется для обрезки живых изгородей и кустарников, а лезвие садовых ножниц предназначено для стрижки травы и живых изгородей, требующих более мелкой проработки.

1. Переверните аккумуляторные садовые ножницы, удерживая их одной рукой на твердой поверхности. Осторожно поднимите язычок крышки режущего элемента и сдвиньте ее назад так, чтобы крышку можно было снять.
2. Осторожно извлеките режущий элемент, подняв его конец с блока аккумуляторных садовых ножниц.
3. Вставьте нужный режущий элемент в основание корпуса двигателя.
4. Выровняйте 4 выступа для надежной фиксации. Вал редуктора посередине режущего элемента также должен быть выровнен.
5. Как только режущий элемент будет установлен, выровняйте крышку режущего элемента с пазами в основании корпуса двигателя.
6. Прижмите крышку режущего элемента вперед таким образом, чтобы она сдвинулась и защелкнулась на месте. Теперь аккумуляторные садовые ножницы готовы к работе.

Извлечение режущего элемента

1. Переверните аккумуляторные садовые ножницы, удерживая их одной рукой на твердой поверхности. Осторожно поднимите язычок крышки режущего элемента и сдвиньте ее назад так, чтобы крышку можно было снять.
2. Осторожно извлеките режущий элемент, подняв его конец с блока аккумуляторных садовых ножниц.
3. Выполните шаги 2–6 раздела «Установка и замена режущих элементов», чтобы зафиксировать режущий элемент.

Установка рулевой трубки



Необходимость установки рулевой трубки зависит от рабочих требований.

1. Установите садовые ножницы в паз рулевой трубки.
2. Присоедините штекер рулевой трубки к разъему садовых ножниц.
3. Для извлечения отсоедините штекер рулевой трубки и извлеките садовые ножницы.

8.3 УСТРАНЕНИЕ НЕПОЛАДОК



ОПАСНО! Риск получения травм вследствие поражения электрическим током.

Предупреждение! Перед любыми действиями по устранению неполадок выключайте устройство.

Проблемы	Возможные причины	Решения	Требуемая квалификация
Устройство не запускается.	Аккумулятор разряжен.	Зарядите аккумулятор в соответствии с инструкциями для данной модели.	—
	Курковый переключатель не установлен во включенное положение.	См. раздел «Включение и выключение».	
Устройство не достигает полной мощности.	Мощность аккумулятора слишком низкая.	Зарядите аккумулятор.	—
Сильная вибрация или шум.	Болты или гайки ослабли.	Затяните болты и гайки.	—
Устройство внезапно остановилось.	Аккумулятор разряжен.	Зарядите аккумулятор.	—
	Аккумулятор перегрелся.	Дайте ему остыть.	—
	Устройство может быть перегружено по току*.	Остановите устройство, подождите 3 минуты, затем запустите его снова.	—

*Перегрузка по току означает «Режим защиты». Режим защиты — это режим ограниченной функциональности и продолжительности (рекомендуемая максимальная продолжительность составляет 5 минут), в течение которого использование устройства становится невозможным для восстановления его первоначального состояния.

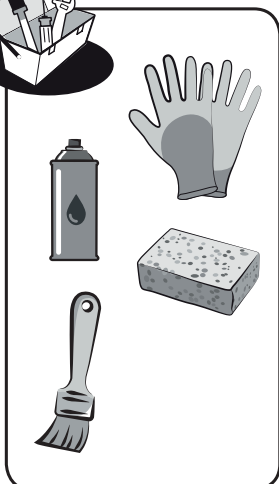
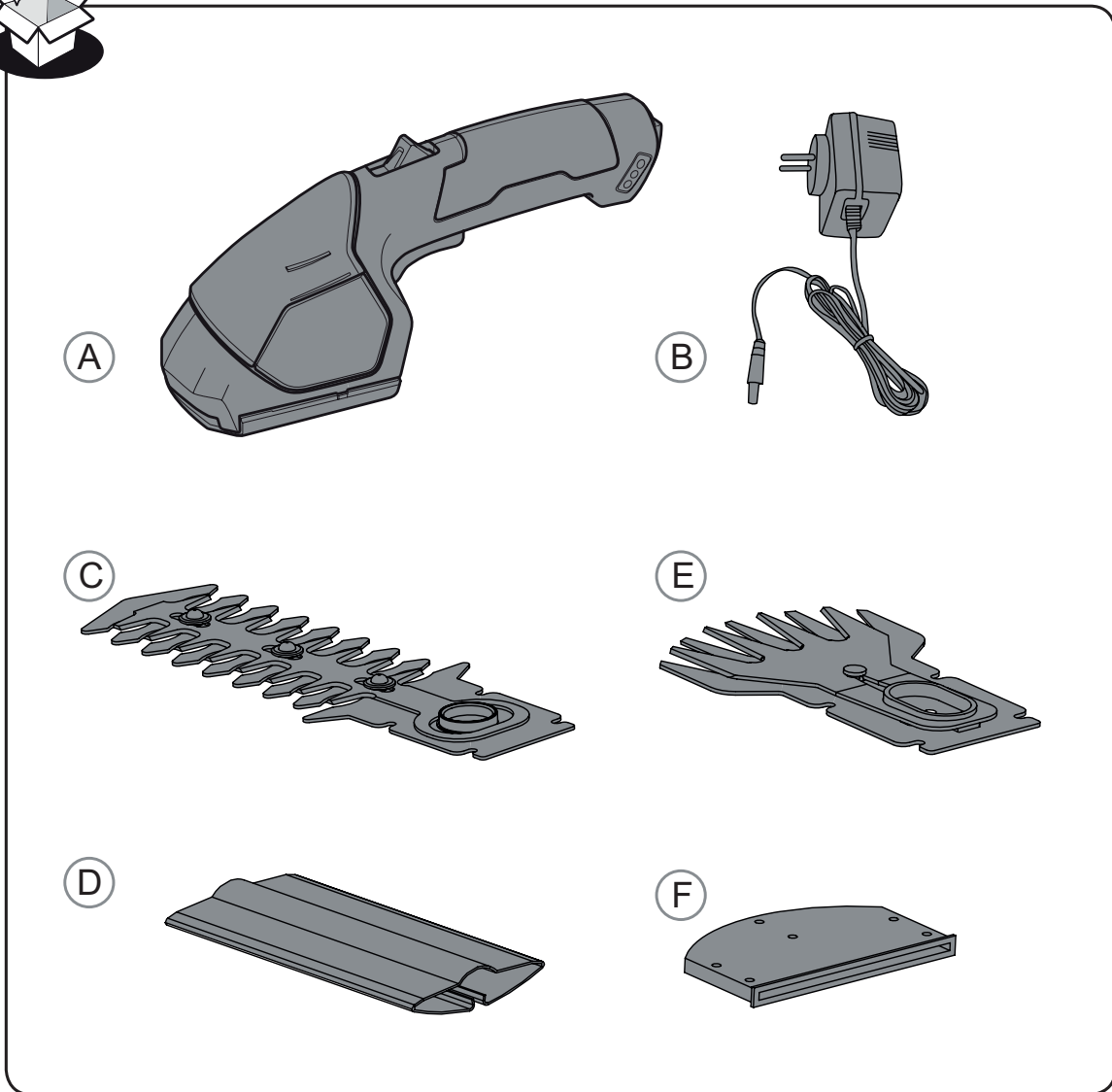
9. ОКОНЧАНИЕ СРОКА СЛУЖБЫ

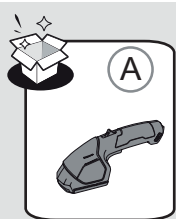
Не выбрасывайте электрические изделия вместе с бытовыми отходами. Использованные электрические изделия должны собираться отдельно и утилизироваться в пунктах сбора, предусмотренных для этих целей. Для получения рекомендаций по утилизации обратитесь в местные органы власти или в магазин.

Аккумулятор установлен таким образом, что его может извлечь только специалист. Аккумулятор встроен в устройство, поэтому утилизация должна быть выполнена только специалистом.

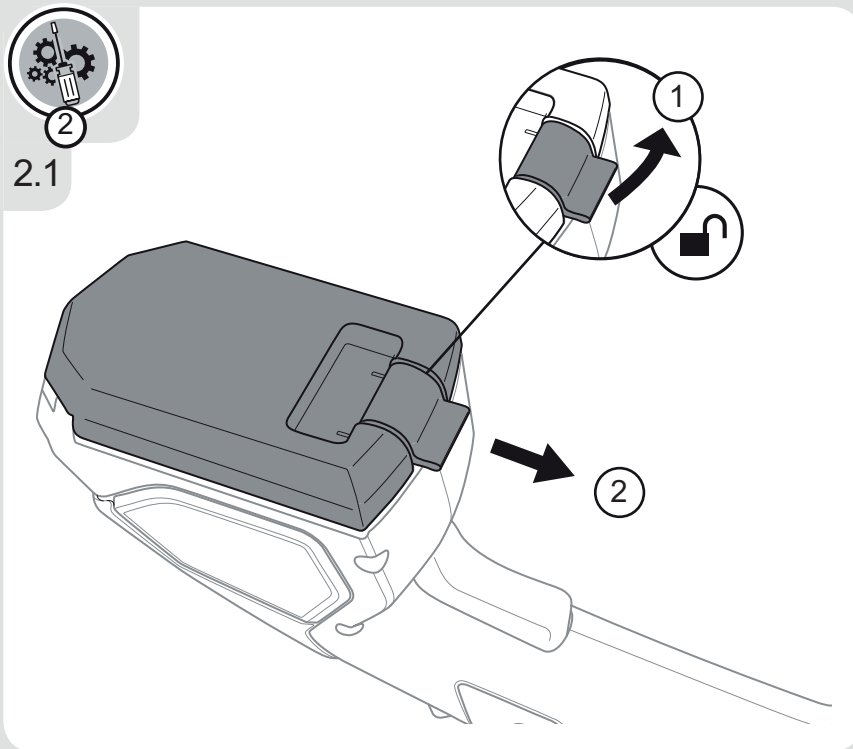
10. ЗАЩИТА ОКРУЖАЮЩЕЙ СРЕДЫ

Ненужные электротехнические изделия не должны утилизироваться вместе с бытовым мусором. В соответствии с европейской директивой об элементах питания, непригодные и использованные батарейки и аккумуляторы должны быть собраны отдельно и утилизированы экологически безопасным способом. Сдавайте их на переработку в специально оборудованные центры. Получите информацию по переработке в местных органах власти или у торгового представителя. Устройство будет переработано или ликвидировано в целях снижения влияния на окружающую среду. Аккумуляторы и батареи представляют потенциальную опасность для окружающей среды и здоровья людей из-за наличия в них опасных веществ.

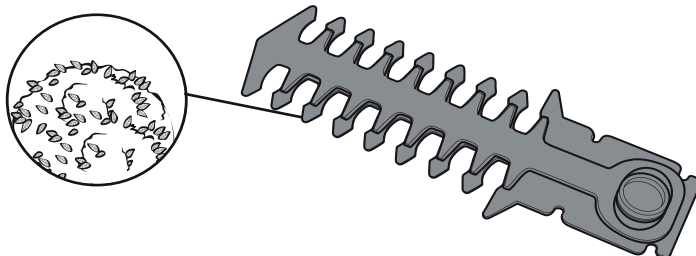
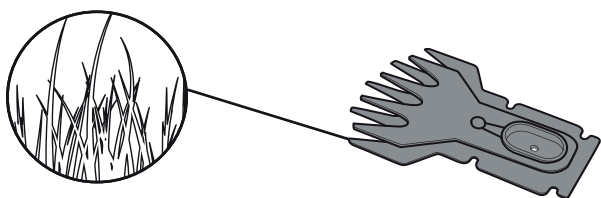


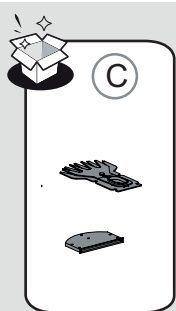


2.1

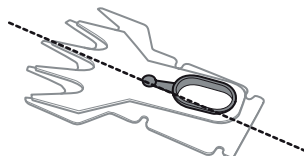
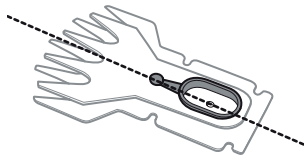


2.2

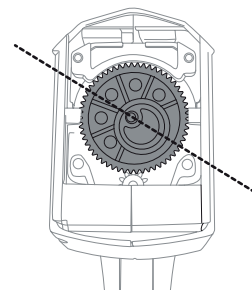
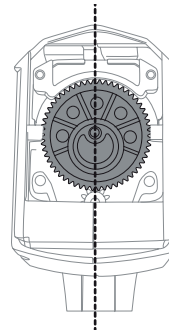




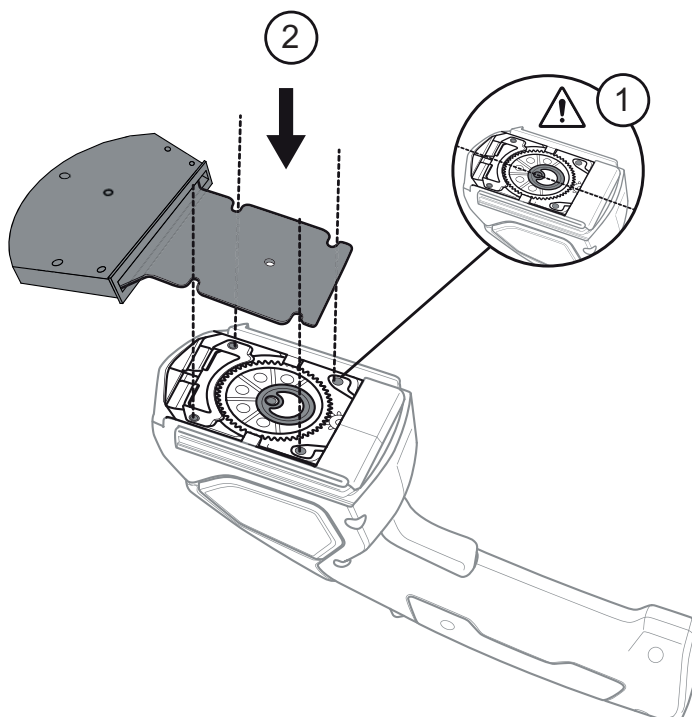
2.3

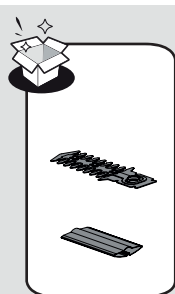


2.4

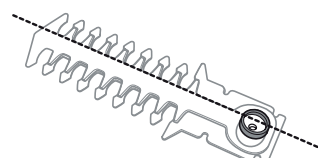
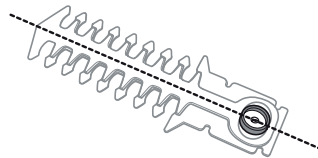


2.5

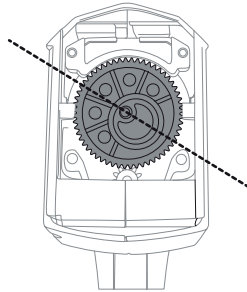
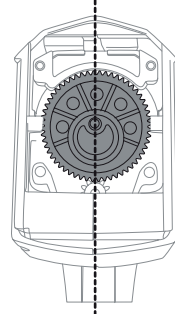




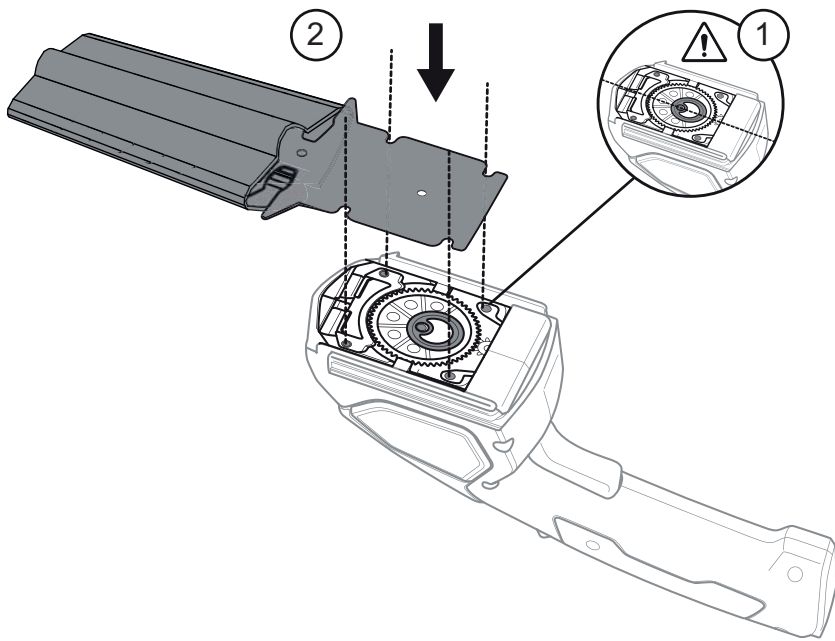
2.6



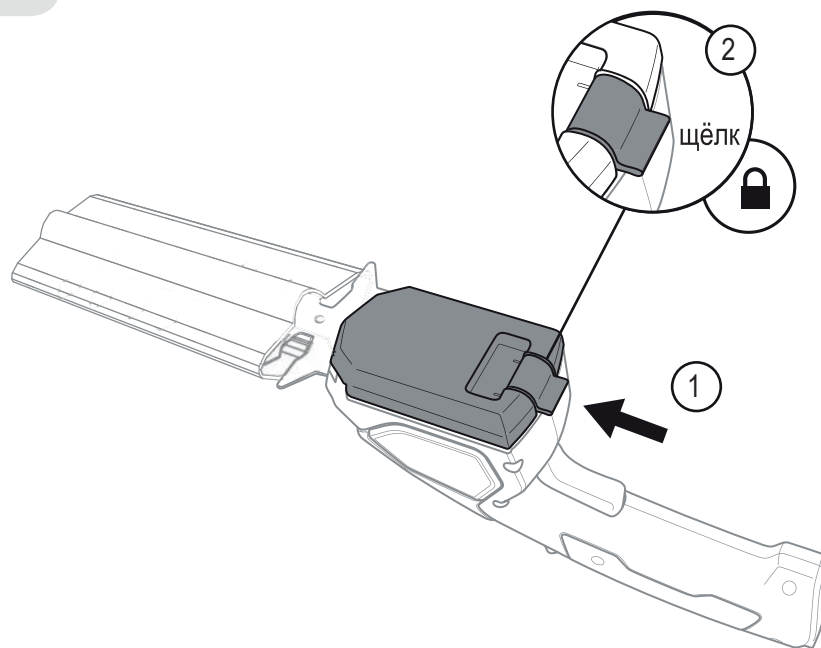
2.7



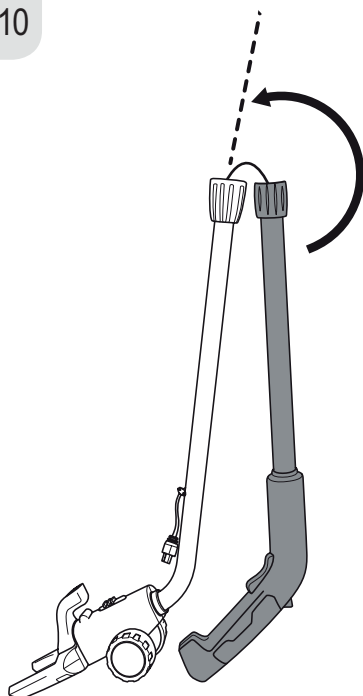
2.8



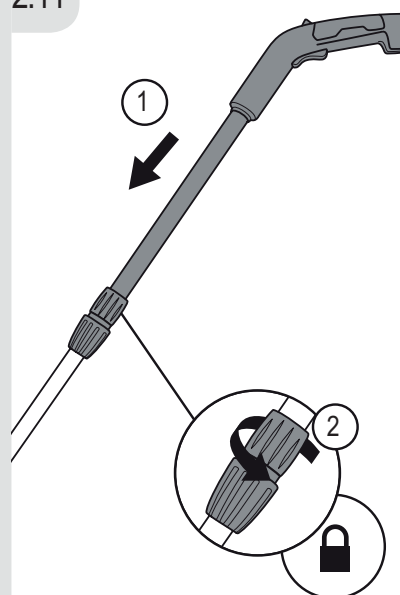
2.9



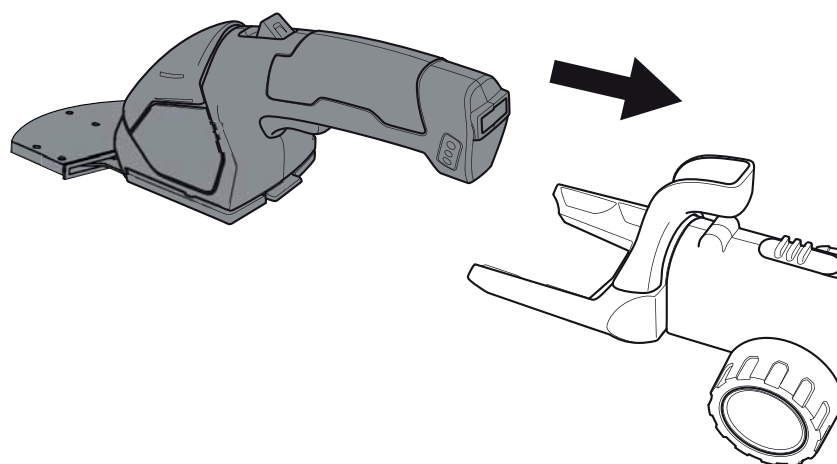
2.10



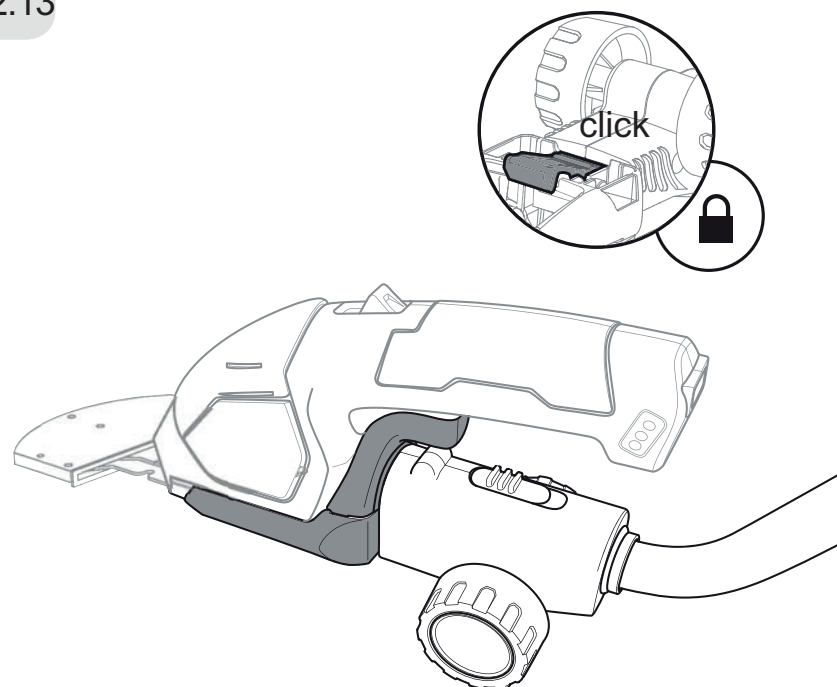
2.11



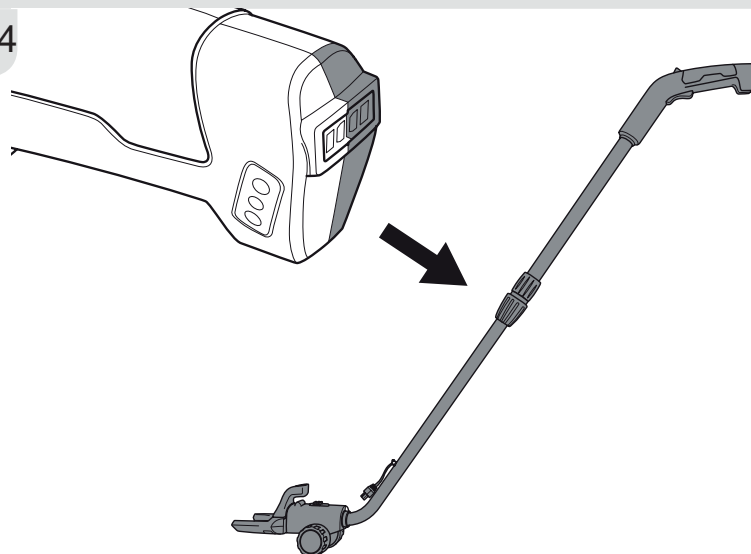
2.12



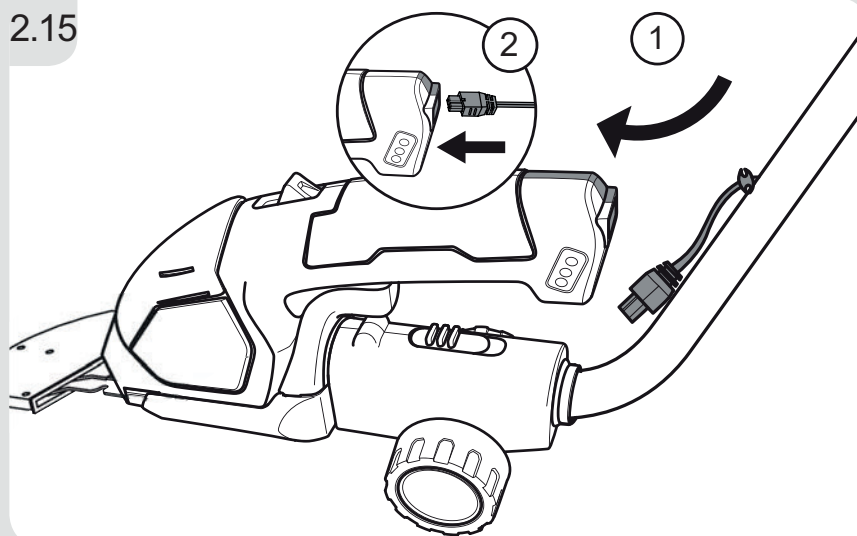
2.13



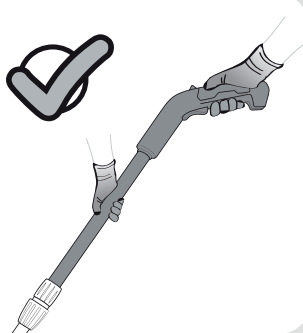
2.14



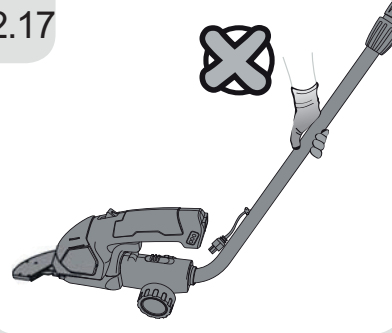
2.15



2.16

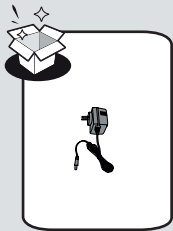
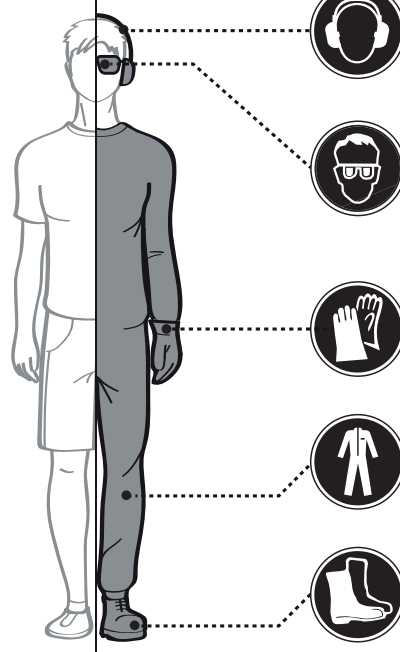


2.17

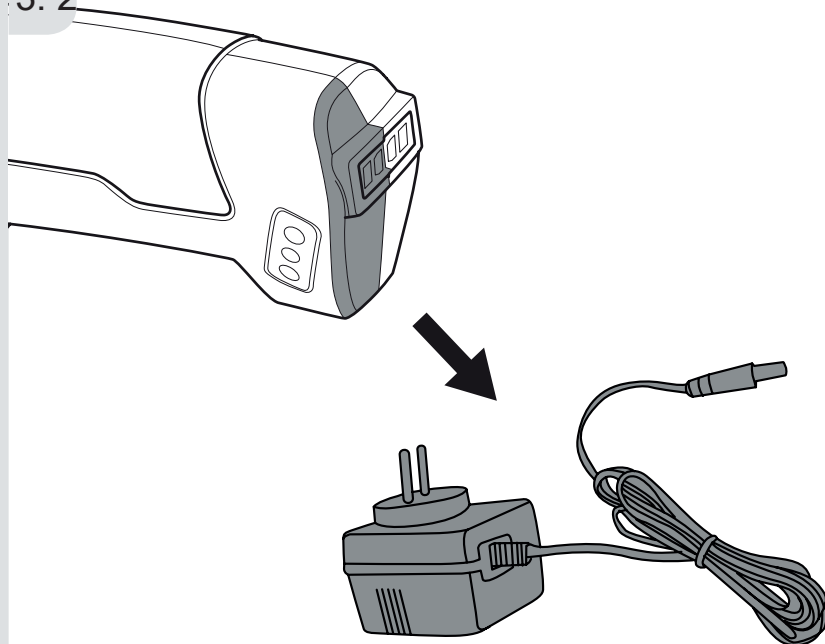




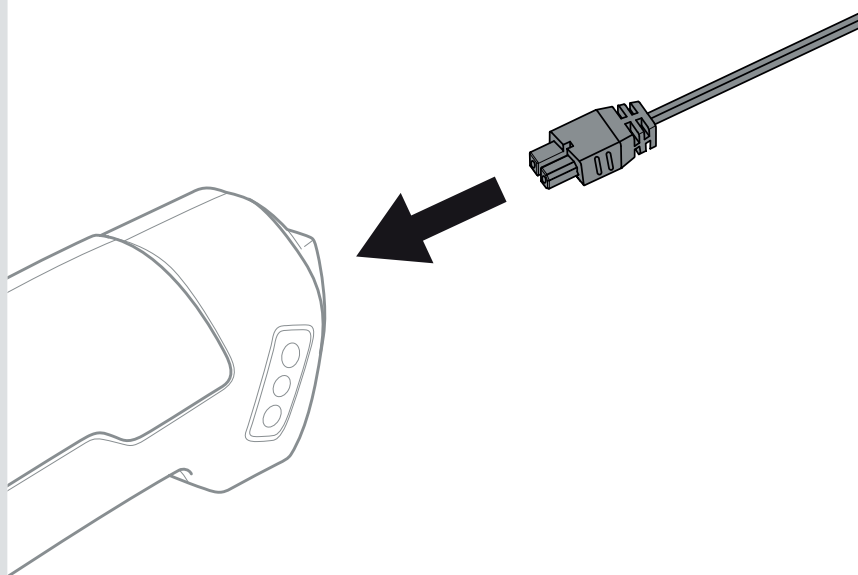
3.1



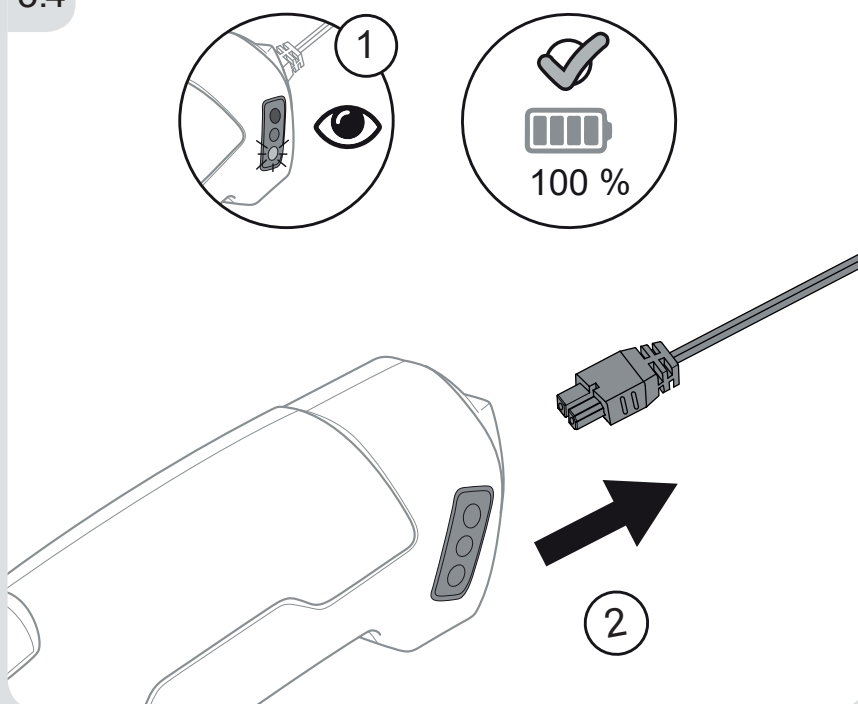
3.2

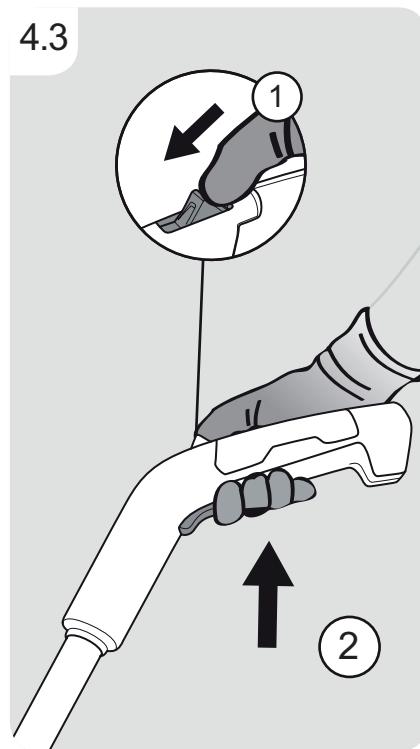
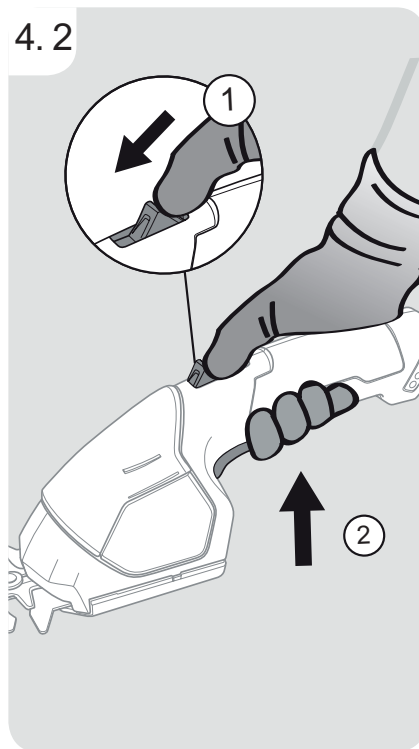
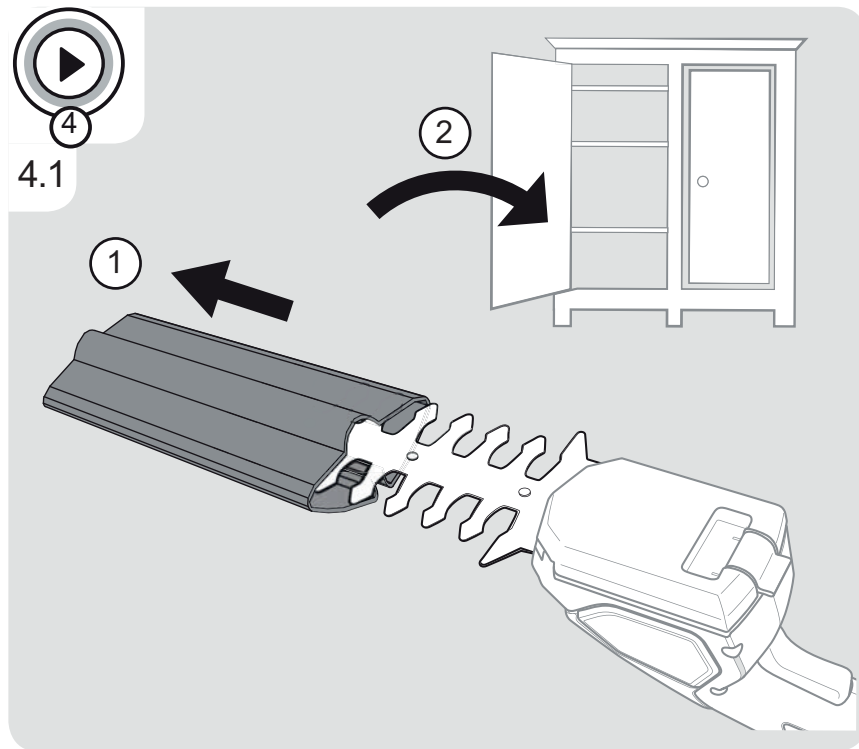


3.3

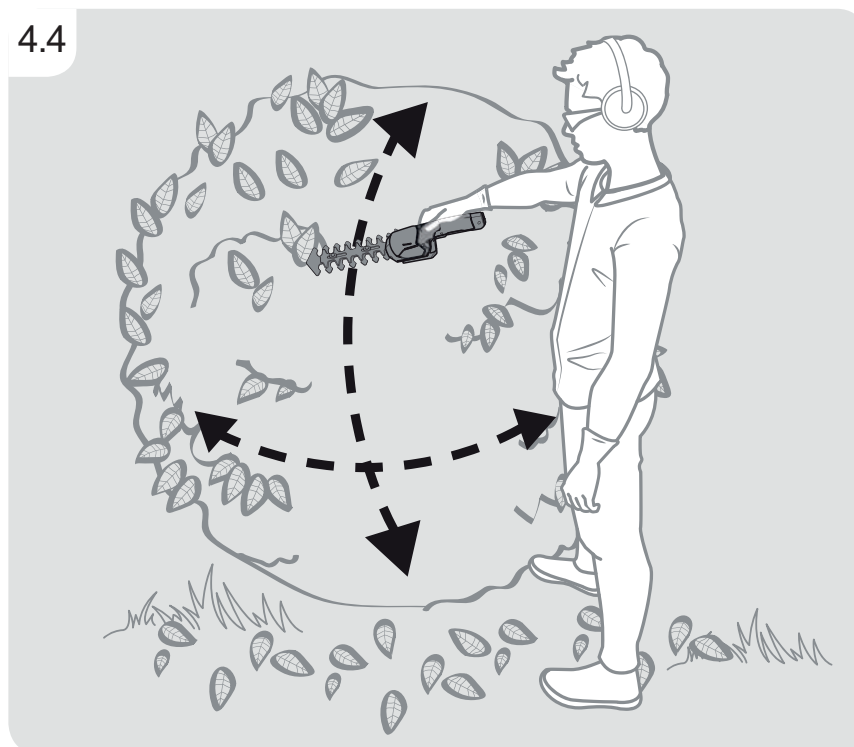


3.4

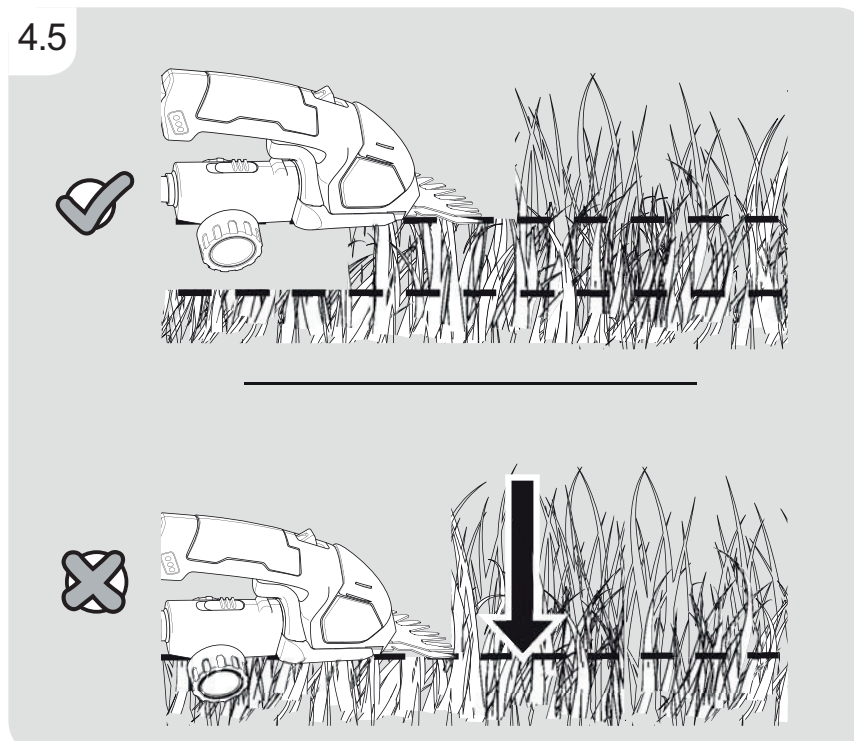


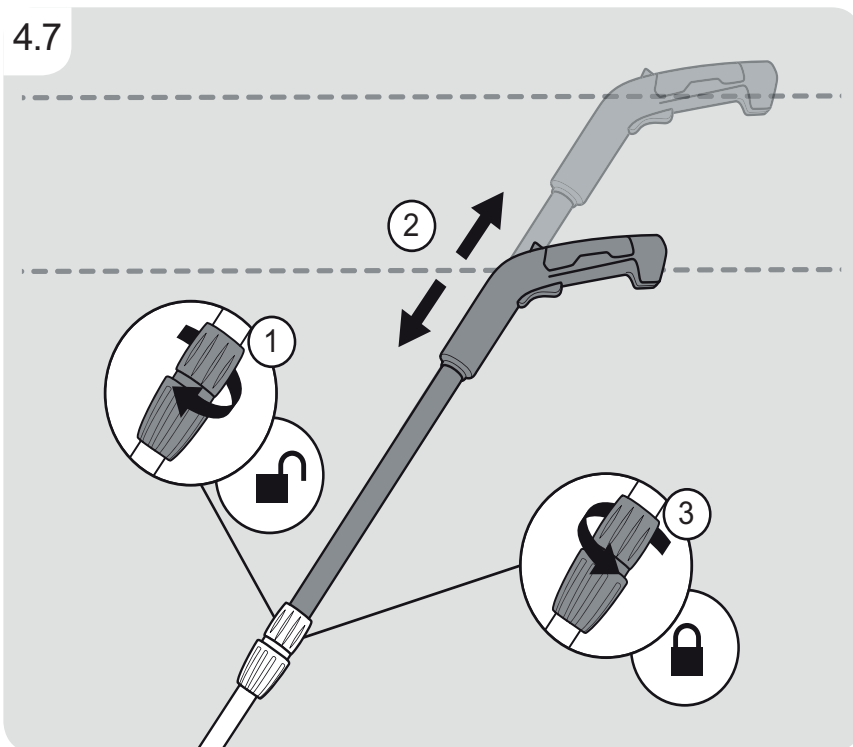


4.4

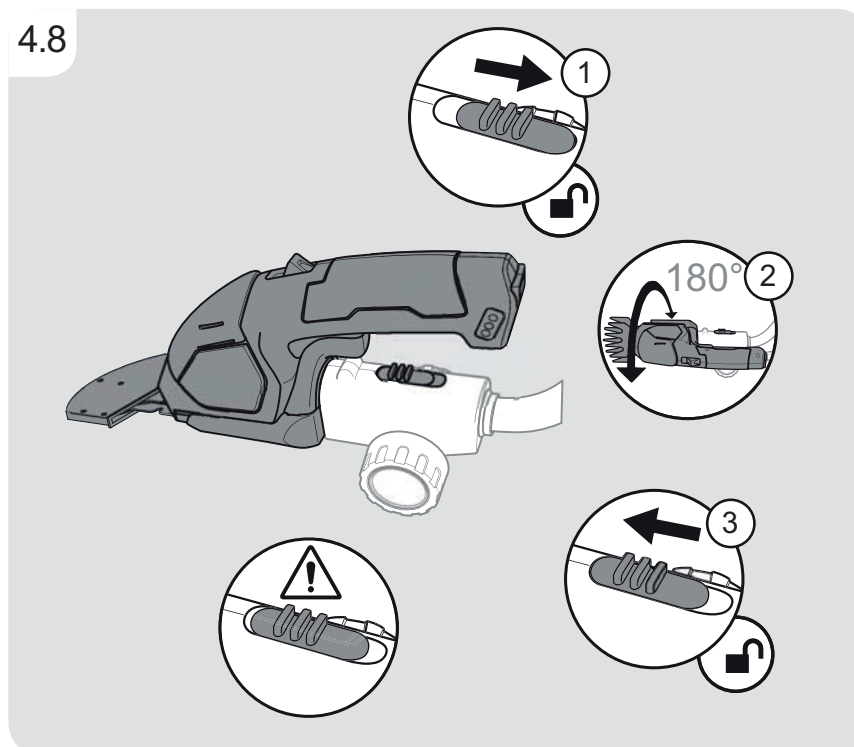


4.5



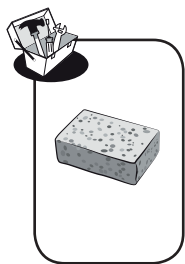


4.8

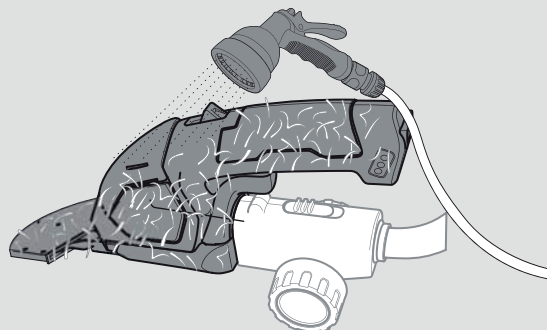
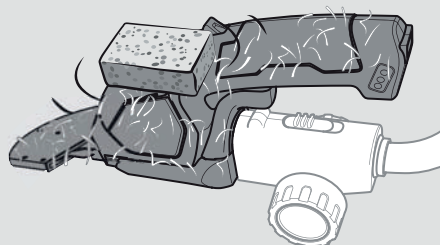


4.9

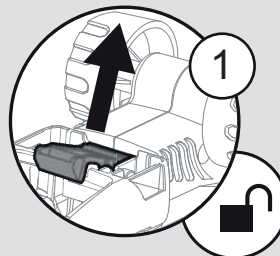




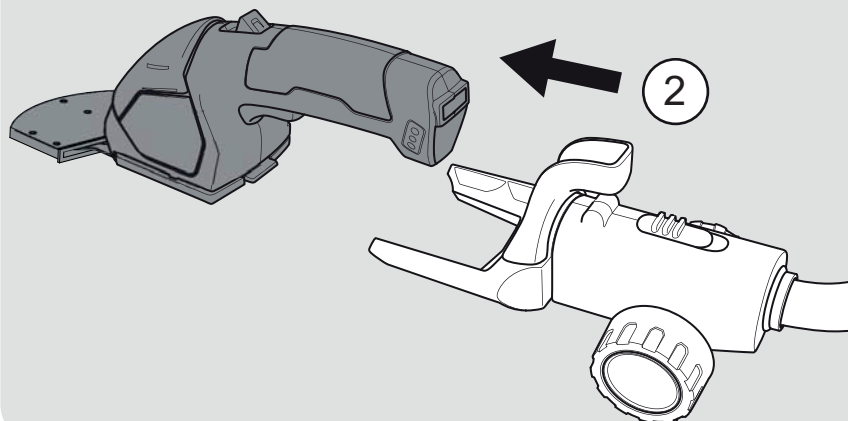
5.1

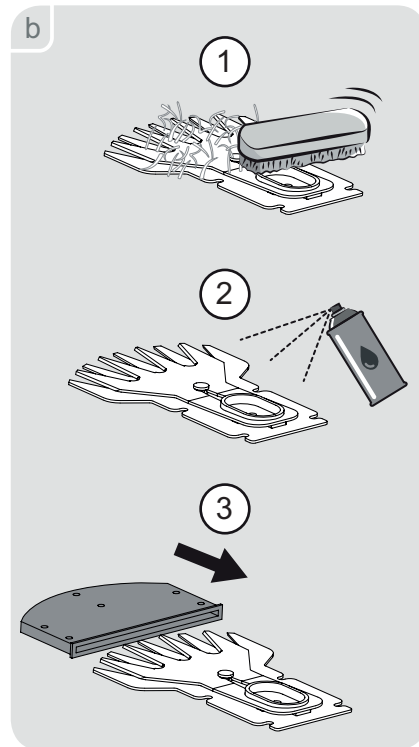
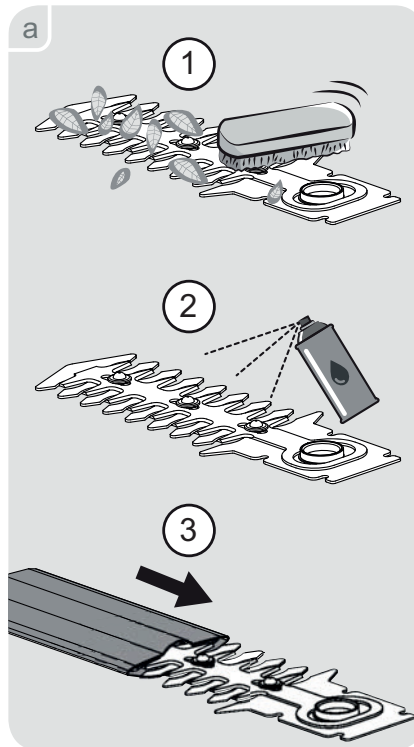
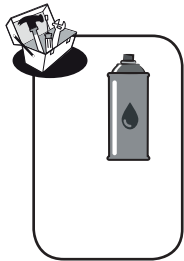
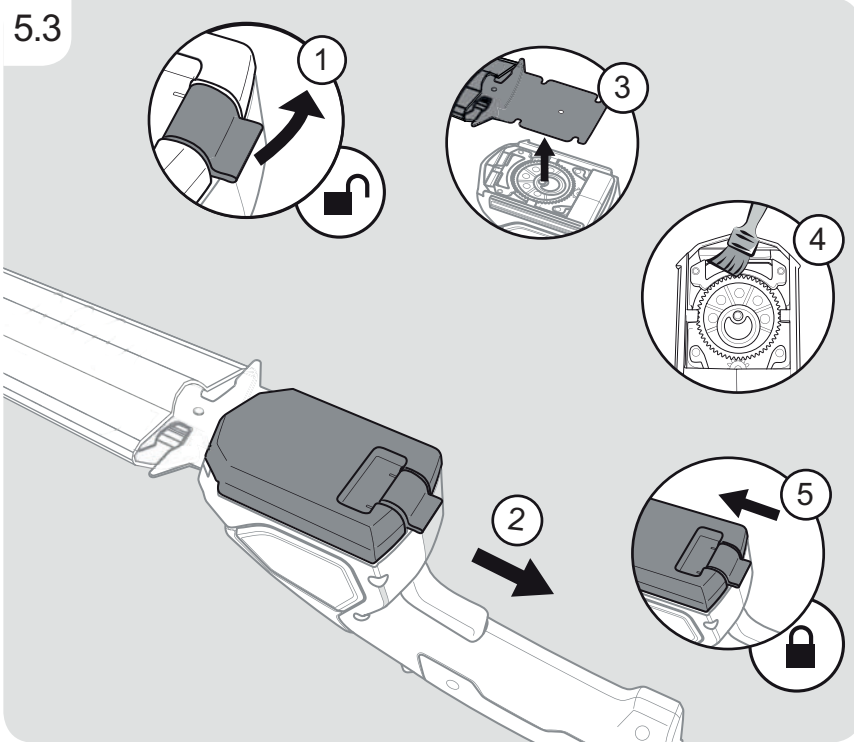
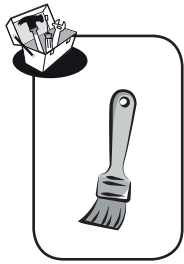


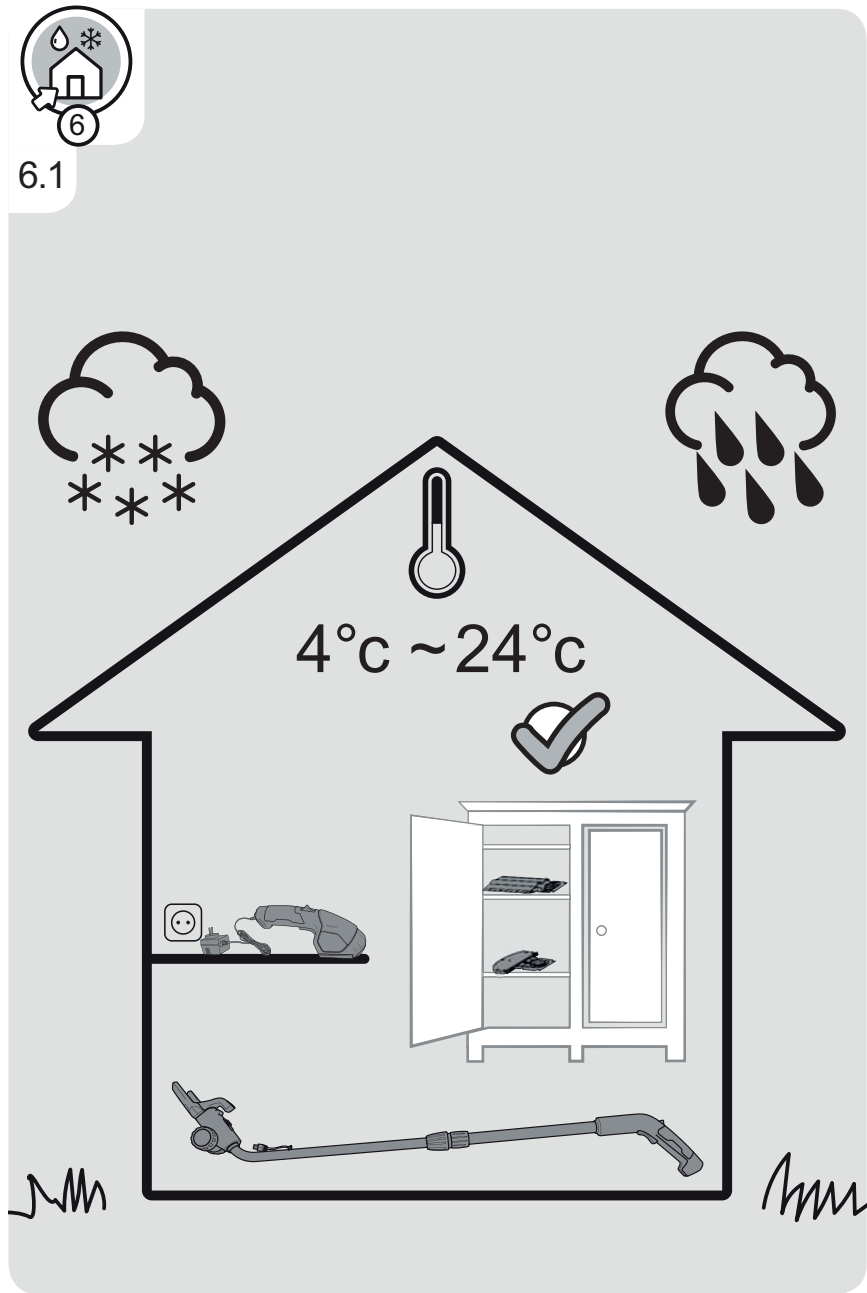
5.2



2







11. ГАРАНТИЙНЫЕ ОБЯЗАТЕЛЬСТВА

Условия предоставления гарантии

Компания ООО АСТАРИ предоставляет гарантийные обязательства на поставляемое оборудование, в течение установленного отрезка времени, указанного в гарантии (гарантийном талоне) преждевременно вышедшего из строя по вине предприятия изготовителя, при условии соблюдения требований по монтажу, эксплуатации и техническому обслуживанию, изложенных в инструкции по эксплуатации.

Гарантия действительна только при наличии у Владельца правильно и четко заполненного, гарантийного талона, имеющего печать продавца, подпись с расшифровкой Ф.И.О., дата продажи, модель, серийный номер.

ВНИМАНИЕ!!! Перед тем, как приступить к эксплуатации оборудования (техники), необходимо произвести подготовительные работы (в том числе первый пуск) согласно инструкции по эксплуатации, в противном случае гарантийные обязательства не будут иметь силы. Гарантийные обязательства действительны только на территории Российской Федерации.

1. Претензии по качеству оборудования (техники) принимаются в пределах срока, указанного в гарантийном талоне.
2. Оборудование (техника) для ремонта принимается только в чистом виде (серийные номера агрегата, двигателя и, при наличии, генераторной части должны быть читаемы), в противном случае, мойка изделия выполняется за отдельную плату.
3. Для проведения гарантийного ремонта комплектация сдаваемого в сервисный центр оборудования (техники) должна соответствовать заводской.
4. Предметом гарантии не является неполная комплектация изделия.
5. Претензии по качеству оборудования от третьих лиц не принимаются.
6. Гарантийные обязательства не распространяются на неисправности оборудования (техники), возникшие в результате:
 - любая неисправность, возникшая в результате пренебрежения периодическим техобслуживанием, предусмотренным для силовой техники и двигателей внутреннего сгорания компанией ООО «АСТАРИ» и изложенным в инструкции по эксплуатации. Расходы, связанные с ремонтом неисправностей, явившихся результатом уклонения от регулярных техосмотров, не покрываются гарантией.
 - любая неисправность, вызванная самовольной разборкой узлов и агрегатов или попыткой ремонта изделия в неуполномоченном сервисном центре.
 - любая неисправность, вызванная использованием продукции в местах, в которых использование продукции данного типа не предусмотрено.
 - в случаях, когда продукция сдавалась в аренду.
 - любая неисправность, которая явилась результатом использования методов, не предусмотренных инструкцией по эксплуатации продукции, либо результатом превышения ограничений или спецификаций, установленных для данного вида продукции (максималь

ная нагрузка, скорость вращения коленчатого вала и т.п.).

- любая неисправность, вызванная использованием частей или вспомогательного оборудования, не одобренных ООО «АСТАРИ», не аутентичных запчастей или не рекомендованных смазочных материалов.

- любая неисправность в результате модификаций (регулировка и настройка систем двигателя, модификация эксплуатационных возможностей, увеличение размеров и иные изменения).

- любые неисправности, вызванные течением времени (естественное обесцвечивание окрашенных поверхностей, пластика, никелированных поверхностей, отслоение металла и прочие виды изнашивания).

7. Гарантия не распространяется на ремонтные работы по устранению шумов, вибраций, протечек масла и другие виды работ, которые не влияют на качество продукции и ее функционирование.

8. Любая неисправность в результате несоответствующих условий хранения или транспортировки.

9. Не распространяется гарантия на расходные материалы и части, пришедшие в негодность в результате естественного процесса эксплуатации, к которым относятся: свечи зажигания, топливные, воздушные и масляные фильтры, электрические предохранители, щетки электромотора, трубки, шланги и прочие резиновые части, масла, смазки, электролитические растворы для аккумуляторных батарей, охлаждающие жидкости для систем охлаждения, а также иные элементы, определенные ООО «АСТАРИ».

10. Расходы, связанные с периодическим техническим осмотром, очисткой, регулировкой не покрываются гарантией.

11. Любые ремонтные работы и/или регулировки, не произведенные официальными дистрибьюторами ООО «АСТАРИ» или уполномоченными сервисными центрами, либо неисправности, вызванные этими ремонтными работами и/или регулировкой, не покрываются гарантией.

12. Любые расходы по исправлению неправильных действий или недоброкачественных работ, произведенных ранее, не покрываются гарантией.

13. Не покрываются гарантией расходы, не имеющие прямого отношения к гарантийным претензиям, включая: транспортировку, связь, жилье, питание и т.п., связанные с поломкой

- Любые расходы, связанные с получением травм или порчей имущества (за исключением самой продукции).

- Компенсация за потерю времени, коммерческие убытки или аренды другого оборудования на период ремонтных работ.

14. Гарантийный талон дает пользователю оборудования (техники) право на бесплатный гарантийный ремонт (устранение недостатков, возникших по вине производителя) в течение срока, указанного в талоне, который будет произведен силами Авторизованного сервисного центра. Со списком Авторизованных Сервисных Центров можно ознакомиться на официальном сайте компании АСТАРИ - www.astari.ru.

15. Акт рекламации на оборудование (технику), приобретенное частным лицом или юридическим лицом для конечного использования, заполняется в Авторизованном Сервисном Центре.

16. Гарантийный срок на запасные части, комплектующие и принадлежности, в случае их замены при проведении гарантийного ремонта, завершается при прекращении гарантийного срока на основное оборудование. Гарантийный срок на запасные части, приобретенные после окончания гарантийного периода на оборудование, при установке в Авторизированном Сервисном Центре составляет 3 месяца.

17. Гарантийный срок на стартерные АКБ поставляемые в комплекте оборудования составляет 6 месяцев со дня продажи конечному пользователю.

**ПРОИЗВОДИТЕЛЬ ОСТАВЛЯЕТ
ЗА СОБОЙ ПРАВО БЕЗ
ПРЕДВАРИТЕЛЬНОГО УВЕДОМЛЕНИЯ
ВНОСИТЬ ИЗМЕНЕНИЯ В
КОМПЛЕКТНОСТЬ, КОНСТРУКЦИЮ
ОТДЕЛЬНЫХ ДЕТАЛЕЙ И УЗЛОВ, НЕ
УХУДШАЮЩИЕ КАЧЕСТВО ИЗДЕЛИЯ.
ПОСЛЕ ПРОЧТЕНИЯ ИНСТРУКЦИИ
СОХРАНИТЕ ЕЁ В НАДЕЖНОМ И
ДОСТУПНОМ МЕСТЕ.**

Адреса сервисных центров в вашем регионе Вы можете найти на сайте

www.evoline-rus.ru

ИМПОРТЕР: ООО «АСТАРИ»

АДРЕС: 121059, г. Москва, ул. Б. Дорогомиловская, д. 10

ПРОИЗВОДИТЕЛЬ: Zhejiang YAT Electrical Appliance Co., Ltd

АДРЕС: No.150 Wenlong Road, Yuxin Town, South Lake Zone, 314009,
Jiaxing, Zhejiang, China

*- с последней версией инструкции по эксплуатации можно ознакомиться на сайте www.evoline-rus.ru