

LEVIN

AURORA

ЛАРИ-БОНЕТЫ | CHEST FREEZERS

AURORA 250 / 210 / 200 / TST

Качественное охлаждение
по отличной цене!

High-quality cooling at a great price!



-18...-24°C



-2...+6°C

AURORA

Качественное охлаждение по отличной цене!

High-quality cooling at a great price!



Ларь-бонета AURORA со встроенным статическим холодообеспечением выпускается в двухрежимном исполнении НТ/СТ с возможностью переключения температурных режимов:

- низкотемпературный режим $-18/-24^{\circ}\text{C}$
- среднетемпературный $-2/+6^{\circ}\text{C}$

Ларь-бонета AURORA в низкотемпературном режиме (НТ) предназначена для демонстрации, продажи и хранения предварительно замороженных продуктов.

В среднетемпературном режиме (СТ) предназначена для демонстрации, продажи и хранения предварительно охлажденных продуктов.

Ларь-бонета AURORA имеет низкое энергопотребление благодаря современным технологическим решениям:

- раздвижные обзорные крышки из низкоэмиссионного стекла с антизапотевающим покрытием;
- экономичный хладагент R290.

Ларь-бонета AURORA прост и удобен в эксплуатации. Не требующий обслуживания ROLL-конденсатор позволит сэкономить на сервисе.

Ларь-бонета AURORA не имеет функции автоматической оттайки, поэтому необходимо проводить разморозку оборудования вручную.



Chest Freezer AURORA with plug-in static refrigeration is available in a dual-mode performance of LT/MT with the ability to switch temperature modes:

- low temperature mode $-18/-24^{\circ}\text{C}$
- medium temperature mode $-2/+6^{\circ}\text{C}$

AURORA in the low-temperature mode (LT) intended for demonstration, sale and storage of pre-frozen food.

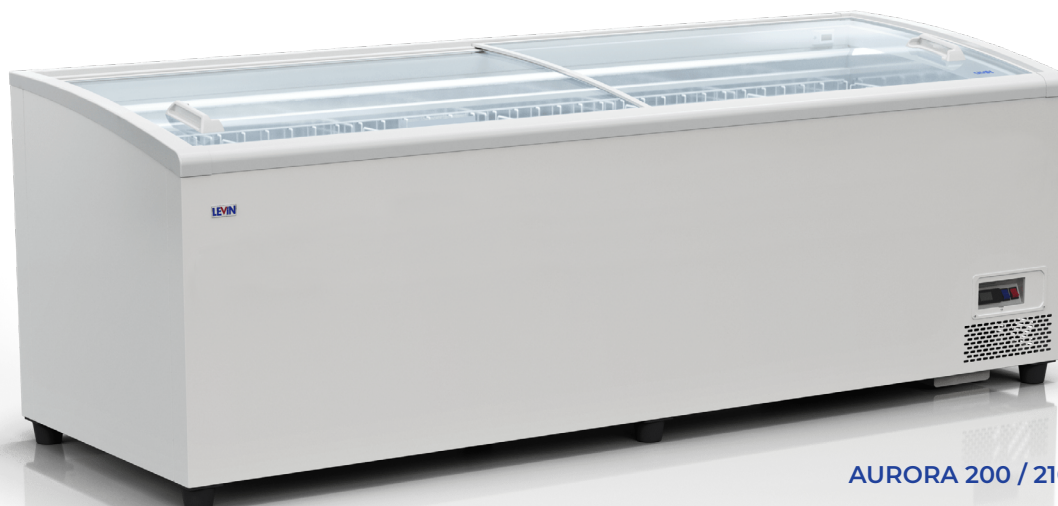
In the medium temperature mode (MT) intended for demonstration, sale and storage of pre-cooled products.

Chest Freezer AURORA has low power consumption due to modern technological solutions, included with standard:

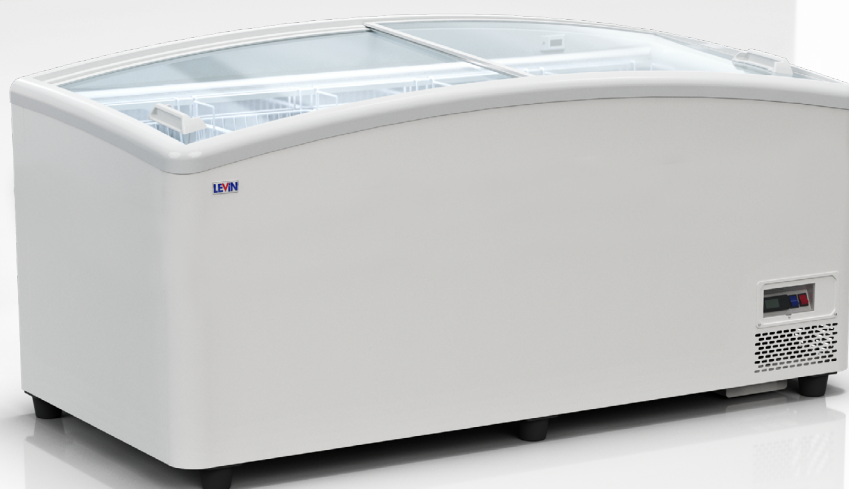
- sliding lids of low-e glass with anti-fog coating;
- refrigerant R290.

AURORA chest freezer is simple and easy to use. The maintenance-free ROLL-condenser will allow to save on service.

AURORA chest freezer does not have an automatic defrost function, so it is necessary to defrost the equipment manually.



AURORA 200 / 210 / 250



AURORA TST



В стандартной комплектации:

- Статическое охлаждение
- Встроенный компрессор R290
- Электронный контроллер
- Стекланные сдвижные крышки
- Стандартный цвет базового модуля: RAL 9016; 7016; 7045
- Регулируемые опоры
- Упаковка

Противоударный бампер и LED-подсветка не входят в стандартную комплектацию.

Ларь-бонета AURORA может использоваться в пристенном варианте расположения, но островная установка в торговом зале выглядит наиболее эффектно.

Возможно длительное хранение продуктов при отключении энергии.

Лари-бонеты AURORA можно комплектовать суперструктурами с двумя рядами полок – для демонстрации и продажи товаров, не требующих охлаждения

Допустимая нагрузка – не более 100 кг на полку.



In standard version:

- Built-in compressor R290
- Electronic controller
- Glass sliding lids
- The base color is RAL 9016; 7016; 7045
- Adjustable feet
- Packing

The shockproof bumper and LED backlight are not included in standard scope of supply.

AURORA chest freezer can be used in a version installed in front of wall, but the «island» installation in the trading floor looks the most impressive.

Provides the long-term food storage in case of unauthorized power outage.

AURORA Chest Freezers could be equipped with superstructure with two rows of shelves for display and sale of goods not requiring cooling.

Load capacity – 100 kg per shelf.



Раздвижные обзорные крышки,
изготовленные из низкоэмиссионного
стекла с антизапотевающим покрытием
Sliding lids
made of low e-glass with anti-fog coating



-18/-24°C
Низкотемпературный режим
-18/-24°C
Low temperature mode



**Ручная принудительная
оттайка**
Manual defrost



-2/+6°C
Среднетемпературный режим
-2/+6°C
Medium temperature mode



Выбор цвета по каталогу RAL
Стандартный цвет корпуса
RAL 9016, 7016, 7045
**Choice of color according
to the RAL catalog**
Body color is RAL 9016, 7016, 7045



ROLL-конденсатор,
не требующий обслуживания
ROLL-condenser
maintenance-free



R290
Экономичный хладагент
R290
Refrigerant



Отличная цена
качественного охлаждения и заморозки!
Great price
high-quality cooling and freezing!

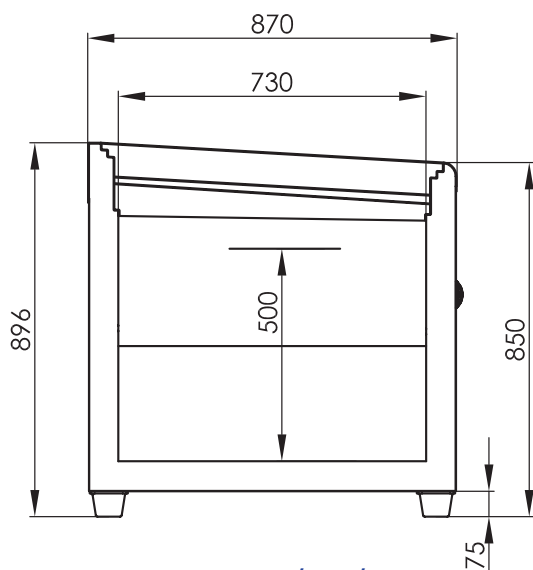
СТАНДАРТНЫЕ ЦВЕТА | Standard colors

Внешние панели
External panels

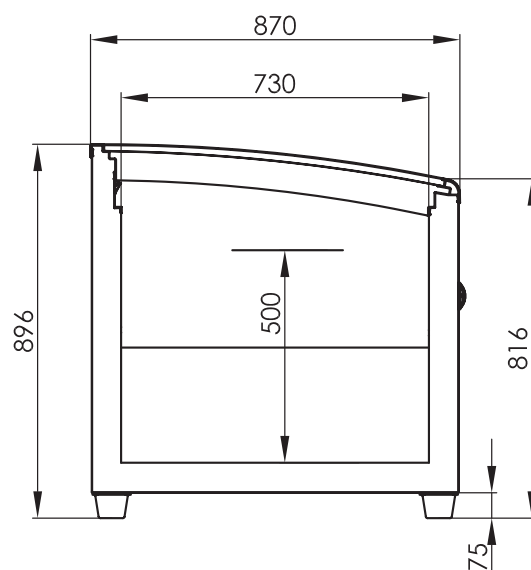
Внутреннее исполнение
Internal execution



СЕЧЕНИЯ | Section



AURORA 200 / 210 / 250



AURORA TST

ТЕХНИЧЕСКИЕ ХАРАКТЕРИСТИКИ | *Specifications*

НАИМЕНОВАНИЕ <i>Name</i>	ЕД. ИЗМ. <i>Unit</i>	AURORA 250	AURORA 210	AURORA 200	AURORA TST
Рабочая температура: <i>Working temperature:</i> в режиме НТ / <i>Low temperature mode</i> в режиме СТ / <i>Medium temperature mode</i>	С°	- 18 ... -24 - 2 ... +6	- 18 ... -24 - 2 ... +6	- 18 ... -24 - 2 ... +6	- 18 ... -24 - 2 ... +6
Климатический класс по ГОСТ 32560.2 (ISO 23953-2) <i>Climate class according to ISO 23953-2</i>		3	3	3	3
Габаритные размеры (ДхШхВ) <i>Overall dimensions (LxWxH)</i>	мм <i>mm</i>	2500x870x896	2100x870x896	1875x870x896	1825x870x896
Размеры в упаковке (ДхШхВ) <i>Overall dimensions in packaging (LxWxH)</i>	мм <i>mm</i>	2520x920x935	2120x920x935	1895x920x935	1925x920x935
Площадь загрузки <i>Loading area</i>	мм ² <i>mm²</i>	1,58	1,31	1,16	1,12
Полезный объем <i>Effective stowage</i>	л <i>L</i>	733	610	533	516
Энергопотребление / <i>Electrical power:</i> в режиме НТ / <i>Low temperature mode</i> в режиме СТ / <i>Medium temperature mode</i>	кВт x 24 ч <i>kW x day</i>	8,0 5,5	6,5 5	5,3 4,5	5,5 4,8
Номинальная мощность <i>Rated power</i>	Вт <i>W</i>	650	600	420	600
Напряжение / частота / фазы <i>Rated voltage / frequency / N of phases</i>	В / Гц / n фаз <i>V / Hz / n of phases</i>	220/50/1	220/50/1	220/50/1	220/50/1
Хладагент <i>Refrigerant</i>	тип <i>type</i>	R290	R290	R290	R290
Устройство управления <i>Control unit</i>	тип <i>type</i>	электронный контроллер <i>electronic controller</i>	электронный контроллер <i>electronic controller</i>	электронный контроллер <i>electronic controller</i>	электронный контроллер <i>electronic controller</i>
Корзины	шт	7	6	5	5
Делители <i>Dividers</i>	шт. <i>pcs</i>	5	4	4	4
Степень защиты по ГОСТ 14254 <i>Degree of protection of electrical product provided by shells</i>	код <i>code</i>	IP20	IP20	IP20	IP20
Вес нетто / брутто <i>Unpacked / packaged weight</i>	кг <i>kg</i>	180/200	160/180	150/165	140/155
Еврофура <i>Truck</i>	шт. <i>pcs</i>	20	24	28	26

Производитель оставляет за собой право вносить технические изменения, улучшающие работу оборудования, без предварительного оповещения.

Manufacturer keeps the right to make technical changes on its products if necessary without prior notice.



АГРЕГАТНЫЙ ОТСЕК

Агрегатный отсек сконфигурован с максимальной доступностью ко всем узлам.



CONDENSING UNIT

The condensing unit is configured with maximum accessibility to all nodes.



РАЗБОРНАЯ ПАНЕЛЬ КОНТРОЛЛЕРА

Съемный блок управления обеспечивает доступ с фронтальной стороны витрины к контроллеру, автоматам защиты и блоку питания светодиодного светильника. Съемная перфорированная панель открывает доступ к соленоидному клапану оттайки горячим газом, сливному шлангу и обеспечивает легкую чистку конденсатора с фронтальной стороны витрины.



REMOVABLE CONTROL UNIT

A removable control unit provides access from the front side of the freezer to the controller, circuit breaker and power supply of the LED illumination. Removable perforated panel gives access to a solenoid valve of hot gas defrost, drain hose and allows easy cleaning of the condenser from the front side of chest freezer.



КОМПЛЕКТ РЕШЕТОК И ДЕЛИТЕЛЕЙ

Комплект решеток и делителей существенно повышает потребительские свойства ларей AURORA. Их можно заказать дополнительно.

Опционально лари AURORA можно комплектовать проволочными корзинами.



SET OF GRIDS AND DIVIDERS

AURORA chest freezers are equipped with dividers with adjustable horizontal pallets that significantly improve consumer properties of chest freezer and reduce operating costs



LEVIN



РУС



EN



@levin_refrigeration



@levin.refrigeration

Изготовитель:

Общество с ограниченной ответственностью
«Костромской машиностроительный завод»
156001, г. Кострома, ул. Московская, 105

Manufacturer:

Limited Liability Company
Kostromskoi Mashinostroitelnyi Zavod
105, Moskovskaia Str. , Kostroma, 156001

+7 800 234-89-79
info@levin-cool.com

Производитель оставляет за собой
право вносить технические изменения,
улучшающие работу оборудования, без
предварительного оповещения.

The manufacturer reserves the right to make
technical changes that improve the performance
of the equipment without prior notice.

CE EAC