

LEVIN

Руководство
по эксплуатации

Морозильная горка **NORDICA** **NORDICA Maxi**



Общество с ограниченной ответственностью
«Костромской машиностроительный завод»

Содержание

Общие положения	2
Меры безопасности	5
Ввод горки в эксплуатацию	7
Эксплуатация горки	9
Сервисное обслуживание и ремонт	13
Правила транспортирования и хранения	13
Гарантии изготовителя	14
Свидетельство о приемке	16
Акт ввода в эксплуатацию	17
Схема электрическая принципиальная Danfoss	18
Схема электрическая принципиальная Carel	19
Талон проведения планового технического обслуживания	20
Инструкция по перемещению горки к месту установки	21

Настоящее Руководство по эксплуатации (РЭ) распространяется на горки морозильные «NORDICA» и «NORDICA Maxi». РЭ является единым объединенным эксплуатационным документом на горку и содержит:

- общие характеристики горки;
- указания по монтажу, эксплуатации и техническому обслуживанию горки;
- условия транспортирования и хранения горки;
- гарантии изготовителя;
- свидетельство о приемке горки.

Потребителю для квалифицированного обслуживания горки перед началом ее эксплуатации рекомендуется внимательно изучить настоящее РЭ.

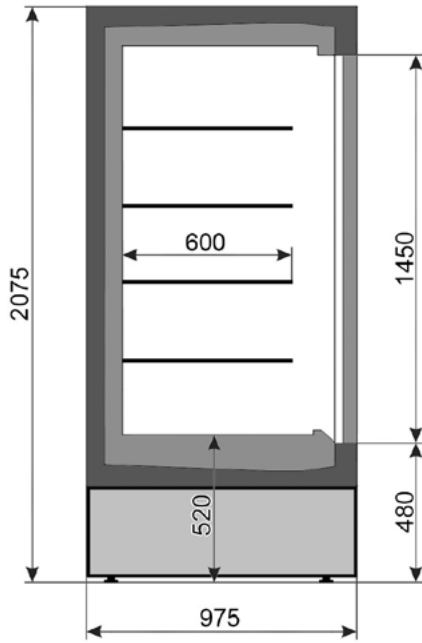
Общие положения

Назначение изделия

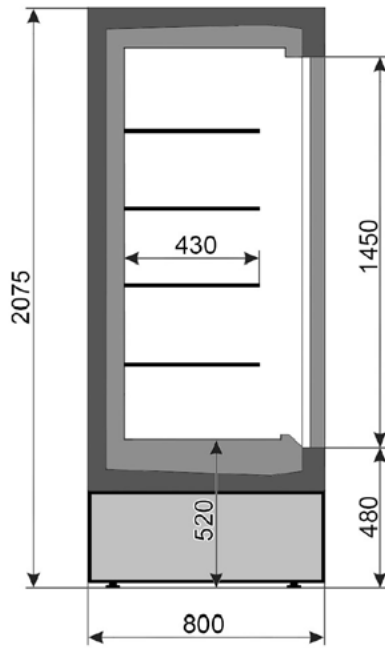
Горки морозильные «NORDICA» и «NORDICA Maxi» выпускаются в исполнении НТ (низкотемпературные).

Горки морозильные «NORDICA» и «NORDICA Maxi» низкотемпературные (НТ) предназначены для демонстрации, продажи и хранения предварительно замороженных пищевых продуктов до температуры -20°C (при температуре окружающей среды до $+32^{\circ}\text{C}$ и влажности не более 40%).

Холодоснабжение горки осуществляется от двух встроенных холодильных агрегатов.



NORDICA Maxi



NORDICA

Наименование параметра	Единица измерения	Модель горки NORDICA			
		Maxi 250	Maxi 200	250	200
Температура полезного объема при t окружающего воздуха +25°C и относительной влажности окружающего воздуха 60% • в режиме НТ • в режиме СТ	°C	-18...-20			
Габаритные размеры горки (ДхШхВ)	мм	2620x975x2075	1995x975x2075	2620x800x2075	1995x800x2075
Габаритные размеры в упаковке (ДхШхВ)	мм	2750x1050x2265	2125x1050x2265	2750x880x2265	2125x880x2265
Площадь загрузки	м ²	7,7	5,8	5,6	4,2
Полезный объем	л	1730	1300	1240	930
Максимальная нагрузка на полку	кг	60	45	45	30
Вес без упаковки/в упаковке	кг	350/400	275/325	300/350	225/275
Электроэнергия, потребляемая за сутки	кВт/ч	42	32	39	30
Электропитание (номинальное напряжение/частота/ количество фаз)	В/Гц/п фаз	380/50/3			
Степень защиты электрооборудования, обеспечиваемая оболочками (по ГОСТ 14254)	код	IP 20			
Устройство управления	тип	электронный контроллер			
Хладагент	тип	R404A			

Морозильная горка изготавливается в климатическом исполнении УХЛ4 по ГОСТ 15150.

На эксплуатационные характеристики горки могут отрицательно повлиять:

- источники тепла (солнечные лучи, диффузоры и трубопроводы горячего воздуха, неизолированные и прогреваемые солнцем потолки, стены и т.п.);
- условия повышенной влажности.

Если условия в помещении, в котором будет эксплуатироваться горка, отличаются от вышеуказанных, то эксплуатационные характеристики витрины могут отличаться от заявленных.

Для поддержания соответствующих условий в помещении, где эксплуатируется горка, рекомендуется установить системы кондиционирования воздуха.

ЗАПРЕЩАЕТСЯ *перекрывать отверстия заборной решетки конденсатора и устанавливать витрину вплотную к стене или другой витрине.*

Комплектность

В комплект поставки входят: горка, два встроенных компрессора R404A, электронный контроллер, стеклянные распашные двери, фронтальный противоударный бампер (цвет декоративных элементов оговаривается с заказчиком), упаковка, эксплуатационная документация (Руководство по эксплуатации), комплектующие согласно упаковочному листу и договору поставки.

Примечание: В конструкцию горки могут быть внесены изменения, способствующие улучшению эксплуатационных характеристик.

Упаковка

На предприятии-изготовителе горка упаковывается в упаковку, которая обеспечивает в процессе транспортирования и хранения сохранность горки, эксплуатационной документации и комплектующих.

Эксплуатационная документация и комплектующие вложены во внутренний объем горки.

Меры безопасности

Меры безопасности направлены на предотвращение несчастных случаев и повреждения горки во время ее ввода в эксплуатацию, ремонта и при использовании по назначению.

Указания мер безопасности

При обслуживании и эксплуатации горки необходимо соблюдать «Правила технической эксплуатации электроустановок потребителей» и требования Стандартов безопасности труда.

Ввод горки в эксплуатацию должен осуществляться квалифицированным персоналом, имеющим допуск на выполнение данного вида работ, знающие ее конструкцию и изучившие данное Руководство по эксплуатации.

Корпус горки должен быть надежно заземлен.

ВНИМАНИЕ: ВКЛЮЧАТЬ ГОРКУ БЕЗ ЗАЗЕМЛЕНИЯ И ПЕРЕМЕЩАТЬ ГОРКУ, НАХОДЯЩУЮСЯ ПОД НАПРЯЖЕНИЕМ, КАТЕГОРИЧЕСКИ ЗАПРЕЩАЕТСЯ!

Меры безопасности при работе с изделиями, в которых используется хладагент.

В системе холодоснабжения горки используется озонобезопасный хладагент R404A, который является смесью взрывобезопасных нетоксичных химических соединений.

В случае попадания хладагента:

- в глаза: необходимо немедленно промыть их чистой холодной водой в течение не менее 10 минут, а при серьезных повреждениях обратиться к врачу;
- на незащищенные участки кожи: необходимо немедленно смыть его чистой холодной водой в течение не менее 5 минут, а при серьезных повреждениях обратиться к врачу.

Ввод горки в эксплуатацию

ВНИМАНИЕ: ПОДГОТОВКА ГОРКИ К ЭКСПЛУАТАЦИИ, ВВОД В ЭКСПЛУАТАЦИЮ И СЕРВИСНОЕ ОБСЛУЖИВАНИЕ ДОЛЖНЫ ОСУЩЕСТВЛЯТЬСЯ ТОЛЬКО ПРЕДСТАВИТЕЛЯМИ СЕРВИСНЫХ СЛУЖБ ОФИЦИАЛЬНЫХ ДИСТРИБЬЮТОРОВ ПРЕДПРИЯТИЯ-ИЗГОТОВИТЕЛЯ, У КОТОРЫХ ПРИОБРЕТЕНА ДАННАЯ ПРОДУКЦИЯ!

Примечания: Ввод горки в эксплуатацию оформляется Актом ввода в эксплуатацию.

Прием, распаковка.

Горку следует, в присутствии Потребителя, аккуратно освободить от упаковки, соблюдая необходимые меры предосторожности, во избежание механических повреждений изделия.

После распаковки горки необходимо осмотреть ее, чтобы удостовериться в том, что она не была повреждена во время транспортировки.

- Из внутреннего объема горки достать комплектующие и документацию.
- Распаковать и осмотреть на предмет повреждений дверки распашные.
- Проверить комплектность изделия.

Установка горки, первая чистка.

Горка устанавливается в определенном месте торгового зала: не ближе 1 м от отопительных приборов, а также с учетом факторов, которые могут отрицательно повлиять на ее функционирование.

Необходимо освободить горку от транспортировочного поддона, элементов упаковки и защитной пленки. Установить дверки распашные на алюминиевую раму горки.

Нельзя ставить горку вплотную к стене. Расстояние от стены должно быть не менее 50 мм, это обеспечит наилучшую работу холодильных агрегатов горки.

После установки следует промыть внутренние и наружные поверхности горки моющим составом (обычные чистящие средства, имеющиеся в продаже, как правило, хорошо подходят для этих целей). Очищенные поверхности рекомендуется ополаскивать чистой водой и вытирать насухо.

Следует избегать применения абразивных средств и растворителей, которые могут испортить поверхность горки, также следует избегать попадания воды и моющих средств на части горки, находящиеся под электрическим напряжением.

ЗАПРЕЩАЕТСЯ применение при мойке ларя хлорсодержащих средств и кислот.

ЗАПРЕЩАЕТСЯ применение острых предметов для удаления наледи.

Подключение горки к электрической сети

Подключение горки к электрической сети должно выполняться в соответствии с существующими нормами безопасности.

Перед подключением горки необходимо проверить соответствие напряжения сети рабочему напряжению горки.

Для обеспечения исправной работы электрооборудования необходимо, чтобы отклонения напряжения сети от номинального значения не превышали $\pm 10\%$. Напряжение сети следует контролировать и в процессе эксплуатации витрины.

Электропроводка силовых цепей должна выполняться гибким медножильным кабелем сечения 1,5 мм.

Подключать витрину следует только с заземлением.

После подключения всего оборудования необходимо проверить систему электропитания на пиковую (максимальную) нагрузку.

ВНИМАНИЕ! Запрещается эксплуатировать витрину с неподключенным заземлением! Рекомендуется: устанавливать для защиты от поражения электрическим током УЗО на питающий кабель витрины.

Блок электроники

Функционированием горки управляет блок электроники, расположенный на фронтальной панели.

Функции устройства управления выполняет электронный контроллер, снабженный цифровым дисплеем. Контроллер является специализированным микропроцессорным устройством и может быть гибко подстроен посредством программируемых параметров к различным условиям эксплуатации горки. Доступ к программным ресурсам осуществляется с помощью кнопок, расположенных на фронтальной панели контроллера. Полная и подробная информация о способах функционирования и программирования содержится в Руководстве пользователя на контроллер.

ВНИМАНИЕ: ПРЕЖДЕ ЧЕМ ВСКРЫТЬ БЛОК ЭЛЕКТРОНИКИ, НЕОБХОДИМО ОТКЛЮЧИТЬ ЭЛЕКТРОПИТАНИЕ ГОРКИ!

Эксплуатация горки

Включение горки

Включение горки осуществляется с помощью переключателя, расположенного в нижней правой части горки, там же находится дисплей электронного контроллера.



1. Дисплей электронного контроллера
2. Переключатель включения горки
3. Переключатель освещения горки

Контроль и регулировка рабочей температуры. Переключение режимов работы.

Визуальный контроль рабочей температуры горки осуществляется с дисплея электронного контроллера, расположенного в нижней правой части фронтальной панели.

Автоматический контроль рабочей температуры и поддержание ее в заданных пределах в процессе работы горки осуществляет электронный контроллер. Морозильные горки «NORDICA» и «NORDICA Maxi» комплектуются контроллером Danfoss или Carel. Изменение рабочей температуры горки и ее настроек производится в соответствии с руководством пользователя на контроллер путем изменения установки Set.

Освещение

Освещение горки обеспечивается специальными лампами, отличающимися низким выделением тепла, низким потреблением электроэнергии, большим сроком службы и повышенной яркостью. Переключатель освещения находится рядом с переключателем электропитания и электронным контроллером.

Загрузка горки

При загрузке горки необходимо соблюдать следующие правила:

- Морозильные горки «NORDICA» и «NORDICA Maxi» предназначены исключительно для хранения предварительно замороженных продуктов, и не может применяться для замораживания продуктов.
- Нагрузка на решетки не должна превышать указанную в таблице характеристик морозильных горок.

Периодическая чистка

Периодическая чистка предназначена для удаления болезнетворных микроорганизмов на наружных и внутренних частях горки в соответствии с требованиями санэпиднадзора. Она включает в себя чистку наружных и внутренних частей горки. Чистку внутренних частей горки необходимо проводить не реже одного раза в месяц.

Чистка конденсатора

На агрегатах морозильных горок «NORDICA» и «NORDICA Maxi» установлены конденсаторы воздушного охлаждения. Для корректной работы оборудования и предотвращения выхода его из строя необходима периодическая чистка конденсатора от пыли.

Чистка внутренних частей горки

Цель этой чистки — поддержание чистоты и удаление болезнетворных микроорганизмов внутри горки. Перед чисткой необходимо обесточить все системы горки, полностью освободить горку от продуктов. Подождать пока температура внутри горки достигнет комнатной. Очистить и вымыть дезинфицирующим моющим средством внутренние части горки, вытереть их насухо.

Осмотреть сливную систему горки и убедиться в том, что стоки не засорены (при необходимости их следует прочистить).

После завершения чистки необходимо вернуть в исходное положение все снятые части и включить горку. После того как температура в горке достигнет заданного значения можно загрузить горку продуктами.

***Примечание:** При аномальном образовании льда следует пригласить специалиста из сервисной службы, которая занимается сервисным обслуживанием горки, для проверки и настройки цикла оттаивания.*

Оттаивание

Циклом оттаивания горки управляет электронный контроллер. Время и количество оттаиваний можно задать самостоятельно. Также возможно ручное включение цикла оттаивания. Подробная информация о настройке режима оттаивания содержится в Руководстве пользователя на контроллер.

Рекомендуемый режим оттаивания горки — 1 оттаивание в 3 суток длительностью не более 30 минут каждое (заводская установка).

Вода, образующаяся в процессе оттаивания, стекает в поддон для сбора конденсата, откуда она испаряется.

Рекомендации по исключению преждевременного выхода горки из строя

Для исключения преждевременного выхода горки из строя рекомендуется:

- избегать направления сквозняков и диффузоров установок искусственного климата в сторону горки;
- избегать прямого попадания солнечных лучей на продукты, находящиеся в горки;
- ограничить или исключить использование в освещении помещения, где установлена горка, ламп накаливания, направленных на горку;
- контролировать процесс оттаивания (его периодичность, продолжительность, температуру при оттаивании, включение горки после оттаивания и т.п.);
- один раз в месяц проводить плановое техническое обслуживание и контроль работы горки с привлечением специалиста из сервисной службы.

ВНИМАНИЕ: В СЛУЧАЕ ПРЕКРАЩЕНИЯ ФУНКЦИОНИРОВАНИЯ ГОРКИ НЕОБХОДИМО НЕЗАМЕДЛИТЕЛЬНО ВЫЗВАТЬ ПРЕДСТАВИТЕЛЯ СЕРВИСНОЙ СЛУЖБЫ, ВЫКЛЮЧИТЬ ОСВЕЩЕНИЕ И ПО ВОЗМОЖНОСТИ НЕ ОТКРЫВАТЬ СТЕКЛЯННЫЕ РАСПАШНЫЕ ДВЕРИ.

ПЕРЕД ТЕМ, КАК ПРИСТУПИТЬ К ВЫПОЛНЕНИЮ ЛЮБЫХ ОПЕРАЦИЙ ПО ТЕХНИЧЕСКОМУ ОБСЛУЖИВАНИЮ ГОРКИ, НЕОБХОДИМО УБЕДИТЬСЯ В ТОМ, ЧТО ОНА ОТКЛЮЧЕНА ОТ ЭЛЕКТРОПИТАНИЯ!

Сервисное обслуживание и ремонт

Сервисное обслуживание и ремонт морозильных горок «NORDICA» и «NORDICA Maxi» может осуществляться только сертифицированным сервисным центром.

При проведении ежемесячного сервисного обслуживания необходимо продувать (очищать) конденсатор холодильного агрегата.

ВНИМАНИЕ:

- НЕ ПОДКЛЮЧАТЬ И НЕ ОТКЛЮЧАТЬ МАНОМЕТР К СЕРВИСНОМУ КЛАПАНУ ПРИ РАБОТЕ АГРЕГАТА
- ПРИ НЕОБХОДИМОСТИ ДОЗАПРАВКИ, ПЕРЕЗАПРАВКИ СИСТЕМЫ СОГЛАСОВЫВАТЬ ОБЪЕМ ЗАПРАВКИ С ЗАВОДОМ-ИЗГОТОВИТЕЛЕМ.
- ПРИ ПОДОЗРЕНИИ НА НЕХВАТКУ ХЛАДАГЕНТА В ХОЛОДИЛЬНОМ КОНТУРЕ ДО ПРОВЕДЕНИЯ РАБОТ ПО ЗАПРАВКЕ ВЫЯВИТЬ И УСТРАНИТЬ ПРИЧИНУ УТЕЧКИ.

ЗАПРЕЩЕНО заправлять холодильную систему любым другим хладагентом, отличным от R404A.

Правила транспортирования и хранения

Транспортирование

Горка в упаковке предприятия-изготовителя может транспортироваться любым видом транспорта, за исключением воздушного. Транспортирование Горки должно производиться в соответствии с правилами перевозки грузов, действующими на транспорте соответствующего вида.

При транспортировании витрины автомобильным транспортом допускается только боковая загрузка и использование автомобиля с пневмоподвеской.

Во время погрузочно-разгрузочных работ и транспортирования не должны допускаться толчки и удары, которые могут сказаться на работоспособности горки.

Горка при транспортировании должна быть надежно закреплена для исключения смещения горки.

Хранение

Горка должна храниться у Потребителя в упакованном виде в складских помещениях или под навесом не более 12 месяцев.

Хранение на открытых площадках не допускается.

Условия хранения — по группе 4 ГОСТ 15150 и температуре не ниже — 35°C и не выше +35°C.

Гарантии изготовителя

Гарантийный срок эксплуатации горки — 24 месяца со дня ввода в эксплуатацию, но не более 30 месяцев со дня изготовления.

Гарантия не распространяется на детали из стекла, а также на узлы и детали, поврежденные вследствие механического воздействия.

Предприятие-изготовитель не несет ответственности и не гарантирует нормальную работу горки в случае:

- несоблюдения Потребителем требований настоящего Руководства по эксплуатации;
- ввода горки в эксплуатацию и ее ремонта без при влечения представителей сервисной службы, занимающейся сервисным обслуживанием горки;
- других причин, приведших к выходу из строя горки, возникших не по вине предприятия-изготовителя.

В течение гарантийного срока все неисправности, возникшие по вине предприятия-изготовителя, устраняются безвозмездно силами сервисных служб официальных дистрибьюторов предприятия-изготовителя, у которых была приобретена данная продукция.

В случае установления представителями сервисной службы фактов, которые свидетельствуют о вине Потребителя в выходе из строя горки, последний должен оплатить все расходы, которые понесла вышеназванная сервисная служба при направлении специалистов для установления причины отказа горки. При этом обязанность по доказательству отсутствия вины лежит на Потребителе.

Рекламации принимаются заводом-изготовителем при наличии заполненного Акта ввода в эксплуатацию и Талона планового проведения технического обслуживания оборудования.

О возникновении гарантийного случая сервисная служба должна сообщить на завод-изготовитель в течении 3 рабочих дней.

Проведение ремонтов, связанных с заменой комплектующих агрегатной части оборудования должно быть в обязательном порядке согласовано с предприятием-изготовителем.

Свидетельство о приемке

Горка морозильная «NORDICA»/«NORDICA Maxi» _____

Заводской номер _____
изготовлена ООО «КМЗ» и принята в соответствии с обязательными требованиями государственных стандартов, действующей технической документации и признана годной для эксплуатации.

Мастер-тестировщик _____
(Ф.И.О.)

(личная подпись)

(год, месяц)

Акт ввода в эксплуатацию

(наименование населенного пункта)

«__» _____ 20__г.

Настоящий акт составлен в том, что _____
(далее — ИСПОЛНИТЕЛЬ) выполнил работы по монтажу и вводу
в эксплуатацию морозильной горки «NORDICA»/«NORDICA Maxi»
_____, а _____
(далее — ЗАКАЗЧИК) принял работы в полном объеме.

Примечание: _____

От ИСПОЛНИТЕЛЯ

(Должность)

(подпись, Ф.И.О.)

М.П.

От ЗАКАЗЧИКА

(Должность)

(подпись, Ф.И.О.)

М.П.

Схема электрическая принципиальная Danfoss

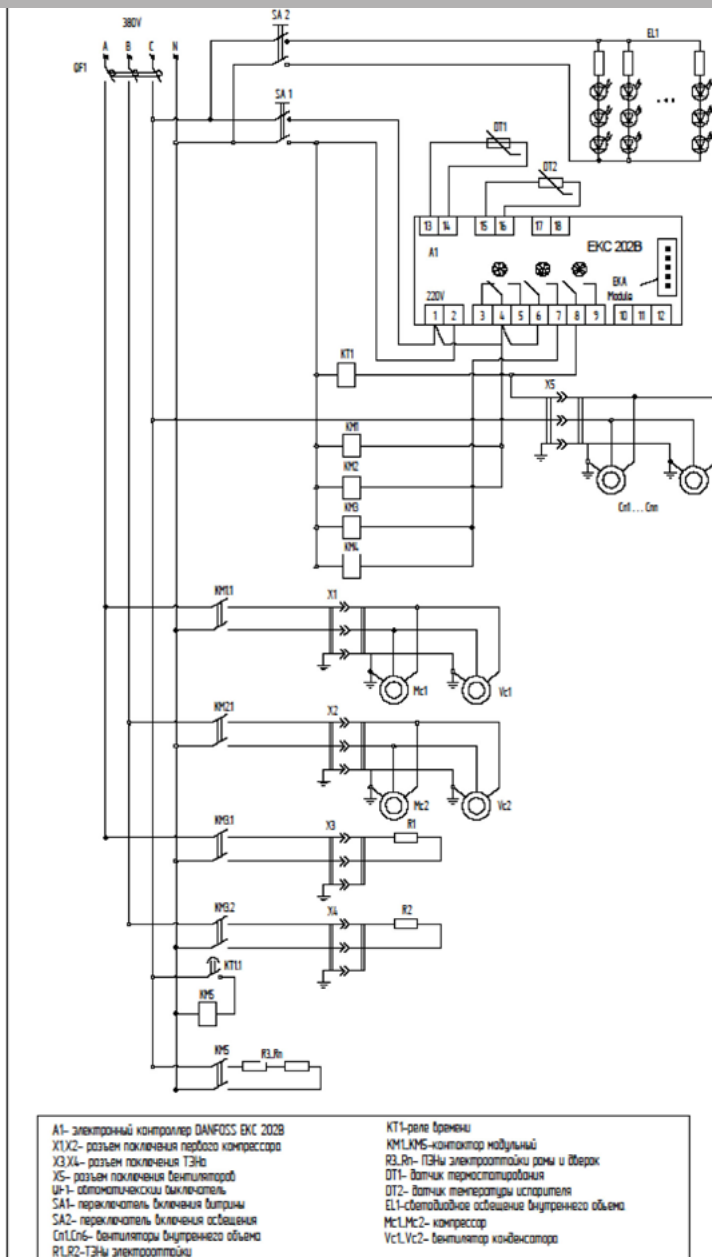
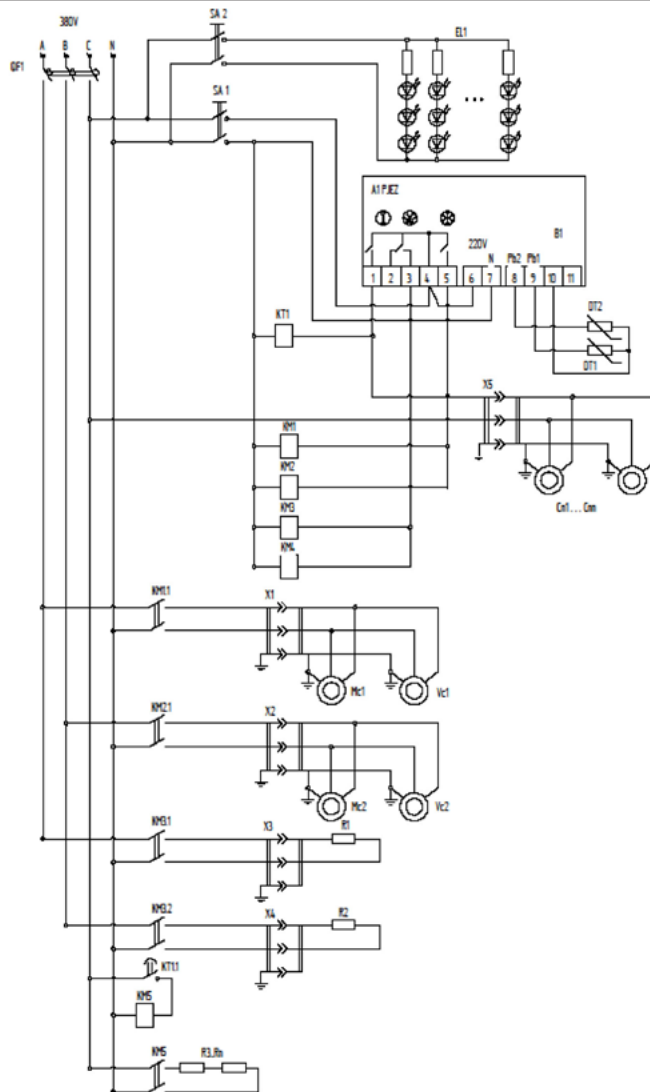


Схема электрическая принципиальная Carel



A1- электронный контроллер CAREL P/EJZ
 X1,X2- разъем подключения первого компрессора
 X3,X4- разъем подключения ТЭНа
 X5- разъем подключения вентиляторов
 W1- автоматический выключатель
 SA1- переключатель включения системы
 SA2- переключатель включения освещения
 Cm,Cm1- вентиляторы внутреннего объема
 RT1,RT2-ТЭНы электроподогрева

KT1-реле времени
 KM1,KM5-контактор модульный
 R3,R4- ПЭНы электроподогрева рамы и штекер
 DT1- датчик температуры испарителя
 DT2- датчик температуры остывания
 B- разъем подключения "COPY CARD"
 EL1-светодиодное освещение внутреннего объема
 M1,M2- компрессор
 V1,V2- вентилятор конденсатора

Талон проведения планового технического обслуживания

Периодичность планового технического обслуживания 1 раз в месяц.

Дата ввода оборудования в эксплуатацию: «__» _____ 20__ г.

Дата проведения предыдущего планового ТО: «__» _____ 20__ г.

Дата проведения текущего планового ТО: «__» _____ 20__ г.

Дата проведения следующего планового ТО: «__» _____ 20__ г.

Наименование и серийный номер оборудования: _____

Место инсталляции оборудования: _____

(Наименование торговой точки, город)

Работы, проведенные в рамках планового ТО:

№ п/п	Наименование работ	Отметка о выполнении представителя сервисной службы	Отметка представителя торговой точки о принятии работ
1	Проверка правильности эксплуатации оборудования, условий эксплуатации, закладки продуктами		
2	Проверка состояния электрической части оборудования (лампы, монтажный провод, провод заземления, клеммы)		
3	Чистка конденсатора от пыли (оборудование со встроенным агрегатом)		
4	Проверка настройки приборов автоматики		
5	Промывка слива конденсата		
Дополнительные работы (проводятся при необходимости)			
6	Замена светодиодной ленты системы освещения		
7	Инструктаж о правилах эксплуатации холодильного оборудования персоналу торговой точки		

Работы по ТО провел:

Работы по ТО принял:

(Ф.И.О.)

(Ф.И.О.)

(Должность)

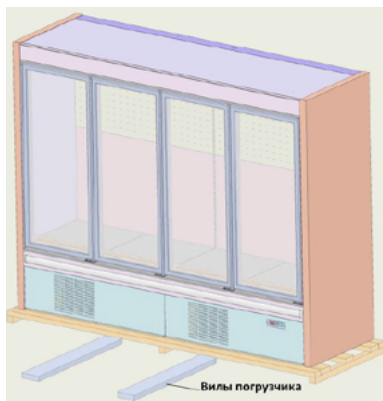
(Должность)

(Подпись)

(Подпись)

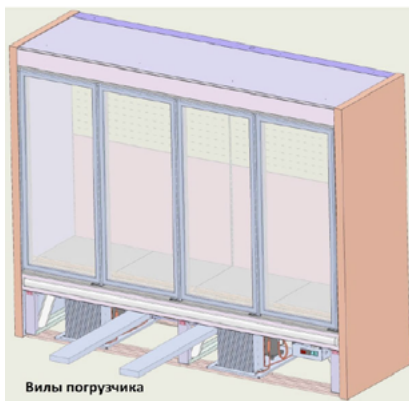
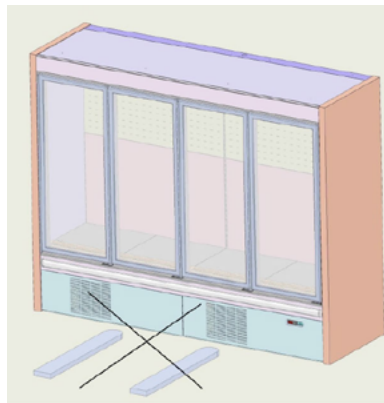
Инструкция по перемещению горки к месту установки

1. Горки «NORDICA»/«NORDICA Maxi» к месту установки транспортировать погрузчиком за поддон транспортировочный, согласно эскиза.



ВНИМАНИЕ !!! За боковины горку НЕ ПЕРЕМЕЩАТЬ.

2. Для демонтажа поддона транспортировочного необходимо снять фронтальные панели. После снятия поддона транспортировочного перемещать горку за дно корпуса, выставив ширину вилок погрузчика так, чтобы не повредить трубки холодильных агрегатов.



Регулировку установки горки по высоте производить при помощи регулируемых опор, установленных на нижних направляющих.



Общество с ограниченной ответственностью
«Костромской машиностроительный завод»

www.levin-cool.com
info@levin-cool.com

8 800 234-89-79