

РУС | EN

LEVIN

PLANAI

ШКАФ ХОЛОДИЛЬНЫЙ
НИЗКОТЕМПЕРАТУРНЫЙ

Руководство по эксплуатации
User Manual



СОДЕРЖАНИЕ

Пояснения.....	4
Используемые символы.....	4
Предупреждения и указания мер безопасности.....	5
Общие указания по технике безопасности.....	6
РУКОВОДСТВО ПО ЭКСПЛУАТАЦИИ.....	7
Общие данные и технические характеристики.....	7
Назначение и применение.....	10
Приём, распаковка.....	10
Установка и первая чистка.....	11
Подключение к электросети.....	12
Освещение.....	12
Ввод в эксплуатацию.....	13
Эксплуатация шкафа холодильного.....	13
Оттайка, размораживание и чистка оборудования.....	14
Транспортирование, хранение и перемещение.....	15
Сервисное обслуживание и ремонт.....	16
Вывод оборудования из эксплуатации на длительное время.....	16
Утилизация оборудования.....	16
Гарантии производителя.....	17
Свидетельство о приемке оборудования.....	18
Акт ввода в эксплуатацию.....	19
Талон проведения планового технического обслуживания.....	20
Схема электрическая принципиальная.....	21
Для заметок.....	22

ПОЯСНЕНИЯ

Сигнальные слова предупреждающих указаний соответствуют ANSI Z535.6 и ISO 3864.



ПРЕДУПРЕЖДЕНИЕ

Символ предупреждает Вас об опасной ситуации. Если не предотвратить опасную ситуацию, это может привести к травмам легкой или средней степени тяжести.

ИСПОЛЬЗУЕМЫЕ СИМВОЛЫ



ОБЩЕЕ ПРЕДУПРЕЖДЕНИЕ

«ОПАСНОСТЬ!»
или «ОСТОРОЖНО!»



ПРЕДУПРЕЖДЕНИЕ

«ОПАСНОСТЬ ПОРАЖЕНИЯ
ЭЛЕКТРИЧЕСКИМ ТОКОМ!»



ЗАПРЕЩАЮЩИЙ ЗНАК

«ВХОД ЗАПРЕЩЕН»



ПРЕДПИСЫВАЮЩИЙ ЗНАК

«ИСПОЛЬЗОВАТЬ ЗАЩИТНЫЕ
ПЕРЧАТКИ»



ПРЕДПИСЫВАЮЩИЙ ЗНАК

«ВНИМАНИЕ!»
Обязательно соблюдайте
данные инструкции



УКАЗАНИЕ ПО УТИЛИЗАЦИИ

«ОСОБЫЕ ОТХОДЫ
И ЭЛЕКТРОННЫЙ ЛОМ»
Утилизация только
согласно нормативным
указаниям по утилизации

ПРЕДУПРЕЖДЕНИЯ И УКАЗАНИЯ ПО МЕРАМ БЕЗОПАСНОСТИ

Предупреждения и указания направлены на предотвращение несчастных случаев и повреждения оборудования во время его ввода в эксплуатацию, ремонта и при использовании по назначению.



ПРЕДУПРЕЖДЕНИЕ

- При обслуживании и эксплуатации оборудования необходимо соблюдать «правила технической эксплуатации электроустановок потребителей» и требования стандартов безопасности труда.
- Подготовка оборудования к эксплуатации, ввод в эксплуатацию и сервисное обслуживание должны осуществляться только представителями сервисных служб официальных дистрибьюторов предприятия-изготовителя, у которых приобретено оборудование.
- Подключение шкафа к электрической сети должно выполняться в соответствии с существующими нормами безопасности и только компетентным квалифицированным персоналом.
- Не подключайте оборудование к электрической сети, если оно имеет повреждения. При необходимости свяжитесь с уполномоченной сервисной организацией.
- Запрещается эксплуатировать шкаф с неподключенным заземлением! Рекомендуется устанавливать для защиты от поражения электрическим током УЗО на питающий кабель оборудования.
- Перед проведением сервисных или ремонтных работ необходимо полностью обесточить оборудование для предотвращения поражения электрическим током.
- В случае повреждения питающего кабеля подключения шкафа холодильного замена кабеля должна производиться только квалифицированным персоналом, имеющим допуск к данному типу работ.
- Не используйте устройства для очистки паром и водой под высоким давлением для очистки оборудования, так как струя пара или воды может повредить изоляцию проводки, электронные комплектующие и холодильный контур оборудования.
- Не допускайте нагрева корпуса оборудования свыше 70°C.
- Не храните бутылки с жидкостями в охлаждаемом объеме низкотемпературного оборудования.
- Не храните в охлаждаемом объеме оборудования продукты, в которых используется горючий газ в качестве вспенивателя.
- Не применяйте хлорсодержащие средства и кислоты при мойке оборудования.
- При загрузке шкафов холодильных предварительно замороженными продуктами использовать защитные перчатки для предотвращения обморожения рук.
- При мойке и разморозке внутреннего объема оборудования использовать защитные перчатки.
- Запрещено опираться на стеклянные дверки оборудования. Это может привести к получению травм и порче оборудования.
- В случае попадания хладагента в глаза необходимо немедленно промыть их чистой холодной водой в течение не менее 10 минут, а при серьезных повреждениях обратиться к врачу.
- В случае попадания хладагента на незащищенные участки кожи необходимо немедленно смыть его чистой холодной водой в течение не менее 5 минут, а при серьезных повреждениях обратиться к врачу.

ОБЩИЕ УКАЗАНИЯ ПО ТЕХНИКЕ БЕЗОПАСНОСТИ

- Шкафы холодильные предназначены только для демонстрации, хранения и продажи предварительно замороженных пищевых продуктов. Использование оборудования для других целей недопустимо!
- Обслуживающий персонал в обязательном порядке должен пройти инструктаж по правилам эксплуатации оборудования с использованием данной инструкции.
- Настоящее оборудование не предназначено для использования лицами (в том числе и детьми) со сниженными физическими и умственными возможностями, если они не находятся под надзором, или не проинструктированы лицом, ответственным за их безопасность.
- При доставке в место эксплуатации в холодное время года, выдержать оборудование в помещении при температуре не ниже +16°C в течении 2-3 часов перед включением.
- Эксплуатация оборудования должна выполняться в соответствии с климатическим классом, указанным на заводской табличке. Эксплуатация оборудования в условиях, отличных от указанного климатического класса может привести к снижению эффективности работы оборудования.
- Оборудование должно эксплуатироваться только со штатными распашными стеклянными дверками.
- Для поддержания соответствующих условий в помещении, где эксплуатируется оборудование, рекомендуется установить системы кондиционирования.



РУКОВОДСТВО ПО ЭКСПЛУАТАЦИИ

Настоящее Руководство по эксплуатации (РЭ) распространяется шкафы холодильные PLANAI. Потребителю для квалифицированного обслуживания шкафа перед началом его эксплуатации рекомендуется внимательно изучить настоящее Руководство.

ОБЩИЕ ДАННЫЕ И ТЕХНИЧЕСКИЕ ХАРАКТЕРИСТИКИ

Шкафы холодильные PLANAI выпускаются в исполнении НТ (низкотемпературные).

Шкафы холодильные PLANAI низкотемпературные (НТ) предназначены для демонстрации, продажи и хранения предварительно замороженных пищевых продуктов до температуры -20°C . Шкафы холодильные комплектуются системой автоматической оттайки, необслуживаемым активным конденсатором, а также современной светодиодной подсветкой и энергосберегающими вентиляторами, снижающими электропотребление.

Корпус шкафа и боковины запенены пенополиуретаном толщиной 60 мм и плотностью 45 кг/м^3 . Холодоснабжение шкафа осуществляется от двух встроенных холодильных агрегатов кассетного типа, тип охлаждения – динамический.

В системе холодоснабжения шкафа используется озонобезопасный хладагент R290, который является смесью взрывобезопасных нетоксичных химических соединений.

Уровень шума, издаваемый оборудованием на расстоянии 1 метра не превышает 60дБ (А).

Температурный класс оборудования – L1 (ГОСТ 23833-95).

При монтаже и сервисном обслуживании оборудования необходимо учитывать данные на фирменной табличке с характеристиками, которая содержит следующие данные:

- полное наименование изделия;
- серийный номер;
- дата выпуска;
- номинальную частоту и напряжение;
- тип хладагента и его количество;

Табличка с характеристиками находится во внутреннем объеме оборудования справа вверху под стеклянной крышкой.

Технические характеристики, не указанные в фирменной табличке указаны ниже в данном РЭ.

Шкаф холодильный изготавливается в климатическом исполнении УХЛЗ по ГОСТ 32560.2 (ISO 23953-2) при температуре окружающего воздуха от $+12$ до $+25^{\circ}\text{C}$ при относительной влажности воздуха до 60%.



Рис. 1. Щкаф холодильный PLANAI

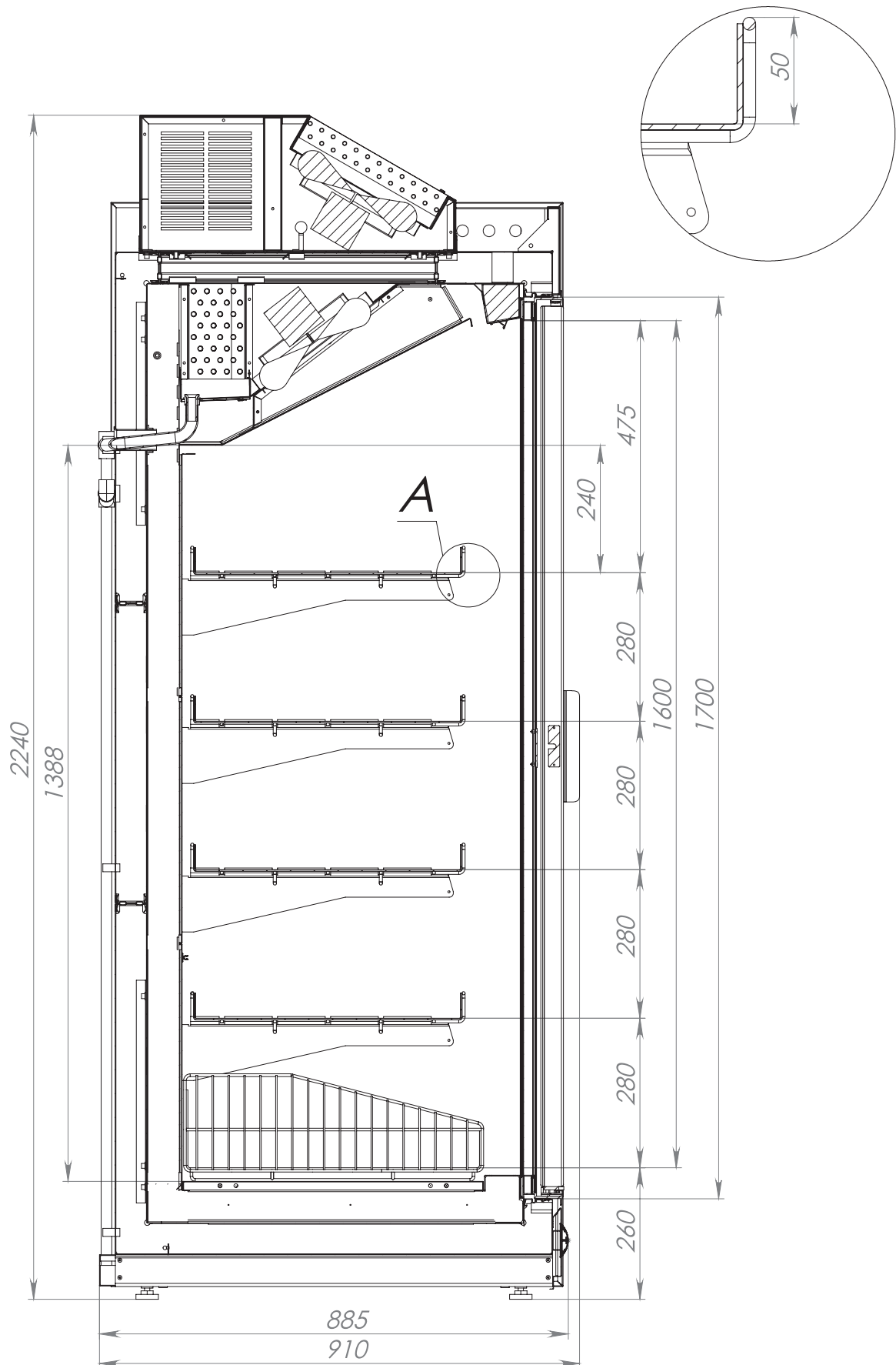


Таблица 1. Технические характеристики

НАИМЕНОВАНИЕ ПАРАМЕТРА	ЕДИНИЦА ИЗМЕРЕНИЯ	PLANAI 160 HT	PLANAI 200 HT	PLANAI 250 HT
Температура полезного объема	С°	- 18 ... -24	- 18 ... -24	- 18 ... -24
Габаритные размеры шкафа с установленным кассетным агрегатом (ДхШхВ)	мм	1620x910x2240	1995x910x2240	2620x910x2240
Длина (Д) без боковин	мм	1500	1875	2500
Габаритные размеры в упаковке без кассетного агрегата (ДхШхВ)	мм	1750x950x2230	2125x950x2230	2750x950x2230
Площадь загрузки, 4 яруса полок	м ²	3,82	4,78	6,38
Площадь загрузки, 5 ярусов полок	м ²	4,58	5,72	7,63
Полезный объем	л	1450	1815	2420
Максимальная нагрузка на полку	кг	30	37,5	50
Вес без упаковки / в упаковке	кг	180/220	225/275	300/350
Электроэнергия, потребляемая за сутки	кВт х ч	35	42	57
Электропитание (номинальное напряжение – частота – количество фаз)	В – Гц – n фаз	220 – 50 – 1	220 – 50 – 1	220 – 50 – 1
Степень защиты электрооборудования, обеспечиваемая оболочками (по ГОСТ 14254)	код	IP 20	IP 20	IP 20
Устройство управления	тип	электронный контроллер	электронный контроллер	электронный контроллер
Хладагент	тип	R290	R290	R290

*В конструкцию шкафов могут быть внесены изменения, способствующие улучшению эксплуатационных характеристик.

НАЗНАЧЕНИЕ И ПРИМЕНЕНИЕ

Щкафы холодильные низкотемпературные (НТ) предназначены для демонстрации, продажи и хранения предварительно замороженных пищевых продуктов до температуры -18°C ... -24°C .

Допустимый для использования оборудования климатический класс смотри в пункте «общие данные и технические характеристики» данного РЭ.



ВНИМАНИЕ!

Использование щкафа для целей, отличающихся от вышеописанных, рассматривается как несоответствующее назначению.



ВНИМАНИЕ!

При работе оборудования на испарителе образовывается изморозь, которая удаляется в автоматическом режиме и поступает в виде талой воды в емкости для сбора конденсата сзади щкафа, где испаряется.



ОСТОРОЖНО! ОПАСНОСТЬ ТРАВМИРОВАНИЯ!

Хранение стеклянных бутылок с жидкостями в низкотемпературных щкафах холодильных ЗАПРЕЩЕНО и не соответствует целевому назначению оборудования. Стеклянные бутылки могут лопнуть при замерзании, и возможно получение травм в виде порезов.



ОСТОРОЖНО! ОПАСНОСТЬ ТРАВМИРОВАНИЯ!



Не опирайтесь на стеклянные дверки для опоры! Стеклянные дверки могут лопнуть от приложенной нагрузки, и возможно получение травм.

ПРИЕМ, РАСПАКОВКА

Щкаф следует распаковать в присутствии потребителя, аккуратно освободить от упаковки, соблюдая необходимые меры предосторожности, во избежание механических повреждений изделия. После распаковки щкафа необходимо осмотреть его, чтобы удостовериться в том, что он не был поврежден во время транспортировки.

- Из внутреннего объема щкафа достать комплектующие и документацию.
- Распаковать и осмотреть на предмет повреждений дверки распашные.
- Проверить комплектность изделия.

КОМПЛЕКТНОСТЬ

В комплект поставки входят: щкаф холодильный, два встроенных кассетных агрегата (компрессоры R290), электронный контроллер, стеклянные распашные дверки, фронтальный противоударный бампер (цвет декоративных элементов оговаривается с заказчиком), упаковка, эксплуатационная документация (Руководство по эксплуатации), комплектующие согласно упаковочному листу и договору поставки.



ВНИМАНИЕ!

Для предотвращения повреждений оборудования его хранение и транспортировка допускаются только в рабочем положении.



ВНИМАНИЕ!

Перед распаковкой изделия провести визуальный контроль на предмет целостности упаковки и выявления возможных повреждений оборудования.

УСТАНОВКА ШКАФА, ПЕРВАЯ ЧИСТКА



ВНИМАНИЕ!

Не допускайте попадания прямых солнечных лучей на оборудование! Не допускайте нагрева корпуса изделия свыше 70°C (158°F).



ВНИМАНИЕ!

Устройство должно эксплуатироваться в условиях, соответствующих его климатическому классу.

Шкаф устанавливается в определенном месте торгового зала: не ближе 1 м от отопительных приборов, а также с учетом факторов, которые могут отрицательно повлиять на его функционирование.

Необходимо освободить шкаф от транспортировочного поддона, элементов упаковки и защитной пленки.

Для эффективной работы оборудования при его установке необходимо соблюдать следующие правила:

- При установке оборудования свободное пространство по периметру изделия должно быть не менее 80 мм.
- Оборудование должно быть установлено строго в горизонтальном положении и выровнено по всем направлениям!
- Не устанавливайте оборудование вплотную к стенам.
- Корпус оборудования разрешается оклеивать только тонкой рекламной пленкой. При оклейке пленкой ЗАПРЕЩАЕТСЯ заклеивать вентиляционные отверстия в корпусе оборудования.
- Не устанавливайте оборудование в местах образования сквозняков.
- Не устанавливайте оборудование на расстояние ближе, чем 1 метр от отопительных приборов.
- Не направляйте на оборудование источники света и тепла. Тепловое излучение, направленное вовнутрь оборудования, приводит к снижению эффективности его работы.
- Для поддержания соответствующих условий в помещении, где эксплуатируется шкаф, рекомендуется установить системы кондиционирования воздуха.

После установки оборудования необходимо промыть внутренние и наружные поверхности оборудования моющим составом. Очищенные поверхности рекомендуется ополаскивать чистой водой и вытирать насухо.



ВНИМАНИЕ!

Не используйте хлорсодержащие средства и кислоты при мойке оборудования! Не используйте абразивные средства и растворители!



ОСТОРОЖНО!

ОПАСНОСТЬ ТРАВМИРОВАНИЯ!



При мойке внутреннего объема оборудования используйте защитные перчатки для предотвращения получения травм в виде порезов.



ПРЕДУПРЕЖДЕНИЕ!

ОПАСНОСТЬ ПОРАЖЕНИЯ ЭЛЕКТРИЧЕСКИМ ТОКОМ!



Не проводите чистку деталей оборудования, находящихся под электрическим напряжением. Не допускайте попадания воды и моющих средств на детали оборудования, находящиеся под напряжением (блок управления, агрегатный отсек), это может привести к поражению электрическим током.

ПОДКЛЮЧЕНИЕ К ЭЛЕКТРОСЕТИ

Подключение шкафа к электрической сети должно выполняться в соответствии с действующими нормами безопасности.



ВНИМАНИЕ!

К работам с электрической системой оборудования допускаются только квалифицированные специалисты, имеющие доступ к данному типу работ.



ВНИМАНИЕ!

Перед подключением шкафа необходимо проверить соответствие напряжения сети рабочему напряжению изделия. Для обеспечения исправной работы электрооборудования необходимо, чтобы отклонения напряжения сети от номинального значения не превышали $\pm 10\%$.

Напряжение в сети следует контролировать и в процессе эксплуатации оборудования.



ВНИМАНИЕ!

Не допускается подключение и эксплуатация шкафа без заземления! Рекомендуется устанавливать для защиты от поражения электрическим током УЗО на питающий кабель оборудования.



ВНИМАНИЕ!

Электропроводка силовых цепей должна выполняться гибким многожильным кабелем сечения не менее 3 мм².

ОСВЕЩЕНИЕ

Освещение оборудования обеспечивается светодиодными светильниками, отличающимися низким выделением тепла, низким потреблением электроэнергии и большим сроком службы.



ПРЕДУПРЕЖДЕНИЕ! ОПАСНОСТЬ ПОРАЖЕНИЯ ЭЛЕКТРИЧЕСКИМ ТОКОМ!



В случае повреждения питающего кабеля замена кабеля должна производиться только квалифицированным персоналом, имеющим допуск к данному типу работ.



ПРЕДУПРЕЖДЕНИЕ! ОПАСНОСТЬ ПОРАЖЕНИЯ ЭЛЕКТРИЧЕСКИМ ТОКОМ И ВОЗНИКНОВЕНИЯ ПЛАМЕНИ!



При подключении оборудования не используйте удлинительные кабели и многоштепсельные розетки! Перегрузка удлинительных кабелей может привести к короткому замыканию и возникновению пламени.

После подключения всего оборудования необходимо проверить систему электропитания на пиковую (максимальную) нагрузку.

ВВОД В ЭКСПЛУАТАЦИЮ

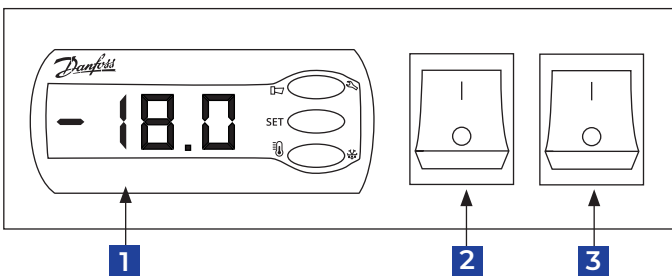
- 
ВНИМАНИЕ!
 Ввод оборудования в эксплуатацию оформляется Актом ввода в эксплуатацию.
- 
ВНИМАНИЕ!
 Перед первым включением температура оборудования должна составлять не менее плюс 16°C.
- 
ВНИМАНИЕ!
 Оборудование должно использоваться только со штатными распашными стеклянными дверками!
- 
ВНИМАНИЕ!
 Прежде чем вскрыть блок электроники, необходимо отключить электропитание шкафа.

БЛОК ЭЛЕКТРОНИКИ

Функционированием шкафа управляет блок электроники, расположенный на фронтальной панели.

Функции устройства управления выполняет электронный контроллер, снабженный цифровым дисплеем. Контроллер является специализированным микропроцессорным устройством и может быть гибко подстроен посредством программируемых параметров к различным условиям эксплуатации шкафа. Доступ к программным ресурсам осуществляется с помощью кнопок, расположенных на фронтальной панели контроллера. Полная и подробная информация о способах функционирования и программирования содержится в Руководстве пользователя на контроллер.

ЭКСПЛУАТАЦИЯ ШКАФА



- 1** Дисплей электронного контроллера
- 2** Переключатель включения шкафа
- 3** Переключатель освещения шкафа

Рис. 2. Переключатель

ВКЛЮЧЕНИЕ ШКАФА

Включение шкафа осуществляется с помощью переключателя, расположенного в нижней правой части шкафа, там же находится дисплей электронного контроллера (рис. 2).

КОНТРОЛЬ И РЕГУЛИРОВКА РАБОЧЕЙ ТЕМПЕРАТУРЫ. ПЕРЕКЛЮЧЕНИЕ РЕЖИМОВ РАБОТЫ

Визуальный контроль рабочей температуры шкафа осуществляется с дисплея электронного контроллера, расположенного в нижней правой части фронтальной панели.

Автоматический контроль рабочей температуры и поддержание ее в заданных пределах в процессе работы шкафа осуществляет электронный контроллер. Шкаф холодильный PLANAI комплектуется контроллером Danfoss. Изменение рабочей температуры шкафа и его настроек производится в соответствии с руководством пользователя на контроллер путем изменения установки Set.

ЗАГРУЗКА ШКАФА

При загрузке шкафа необходимо соблюдать следующие правила:

- шкафы холодильные PLANAI предназначены исключительно для хранения предварительно замороженных продуктов и не могут применяться для замораживания продуктов;
- нагрузка на решетки не должна превышать указанную в таблице характеристик шкафов холодильных.



ОСТОРОЖНО! ОПАСНОСТЬ ТРАВМИРОВАНИЯ!



При загрузке охлаждаемого объема низкотемпературного оборудования замороженной продукцией используйте защитные перчатки для предотвращения обморожения рук!

ОТТАЙКА, РАЗМОРАЖИВАНИЕ И ЧИСТКА ОБОРУДОВАНИЯ

Периодическая чистка предназначена для удаления болезнетворных микроорганизмов на наружных и внутренних частях шкафа в соответствии с требованиями санэпидемнадзора. Она включает в себя чистку наружных и внутренних частей шкафа. Чистку внутренних частей шкафа необходимо проводить не реже одного раза в месяц.



ВНИМАНИЕ!

При проведении санитарной чистки, оборудование должно быть отключено от электрического контура!

На агрегатах шкафов холодильных PLANAI установлены конденсаторы воздушного охлаждения. Для корректной работы оборудования и предотвращения выхода его из строя необходима периодическая чистка конденсатора от пыли.

Цель этой чистки – поддержание чистоты и удаление болезнетворных микроорганизмов внутри шкафа. Перед чисткой необходимо обесточить все системы шкафа, полностью освободить шкаф от продуктов. Подождать пока температура внутри шкафа достигнет комнатной. Очистить и вымыть дезинфицирующим моющим средством внутренние части шкафа, вытереть их насухо.

Осмотреть сливную систему шкафа и убедиться в том, что стоки не засорены (при необходимости их следует прочистить).

После завершения чистки необходимо вернуть в исходное положение все снятые части и включить шкаф. После того, как температура в шкафу достигнет заданного значения, можно загрузить шкаф продуктами.

Циклом оттаивания шкафа управляет электронный контроллер. Время и количество оттаиваний можно задать самостоятельно. Также возможно ручное включение цикла оттаивания. Подробная информация о настройке режима оттаивания содержится в Руководстве пользователя на контроллер. Рекомендуемый режим оттаивания шкафа – 1 оттаивание в 3 суток длительностью не более 30 минут каждое (заводская установка). Вода, образующаяся в процессе оттаивания, стекает в поддоны для сбора конденсата, откуда она испаряется.



ВНИМАНИЕ!

Необходимо контролировать процесс оттаивания (периодичность, продолжительность, температуру при оттаивании, включение после оттаивания и т.д.). При аномальном образовании льда на испарителе следует вызвать специалиста из сервисной службы для проверки и настройки цикла оттаивания.



ВНИМАНИЕ!

Рекомендуется проводить плановое обслуживание с периодичностью один раз в месяц с привлечением специалиста из сервисной службы.



ВНИМАНИЕ!

При проведении санитарной чистки оборудование должно быть отключено от электрического контура!



ВНИМАНИЕ!

В случае прекращения функционирования шкафа необходимо незамедлительно вызвать представителя сервисной службы, выключить освещение и по возможности не открывать стеклянные распашные дверки. Перед тем, как приступить к выполнению любых операций по техническому обслуживанию шкафа, необходимо убедиться в том, что он отключен от электропитания.

ПРАВИЛА ТРАНСПОРТИРОВАНИЯ, ХРАНЕНИЯ И ПЕРЕМЕЩЕНИЯ

ТРАНСПОРТИРОВАНИЕ

Шкаф в упаковке предприятия-изготовителя может транспортироваться любым видом транспорта, за исключением воздушного.

Транспортирование шкафа должно производиться в соответствии с правилами перевозки грузов, действующими на транспорте соответствующего вида.

При транспортировании шкафа автомобильным транспортом допускается только боковая загрузка и использование автомобиля с пневмоподвеской.

Во время погрузочно-разгрузочных работ и транспортирования не должны допускаться толчки и удары, которые могут сказаться на работоспособности шкафа. Шкаф при транспортировании должен быть надежно закреплен для исключения смещения шкафа.

ХРАНЕНИЕ

Шкаф должен храниться у потребителя в упакованном виде в складских помещениях или под

навесом не более 12 месяцев. Хранение на открытых площадках не допускается.

Условия хранения – по группе 4 ГОСТ 15150 и температуре не ниже -35°C и не выше $+35^{\circ}\text{C}$.

ПЕРЕМЕЩЕНИЕ

Инструкция по перемещению шкафа PLANAI к месту установки.

1. Шкаф PLANAI к месту установки транспортировать погрузчиком за поддон транспортировочный (рис 3).
2. Демонтаж поддона транспортировочного необходимо выполнять сзади шкафа либо спереди, **предварительно сняв нижнюю декоративную панель** (открутить винты и приподнять вверх). После снятия поддона транспортировочного перемещать шкаф за дно корпуса, выставив ширину вилок погрузчика так, чтобы не повредить трубки системы слива (рис. 4-5).

Регулировку установки шкафа по высоте производить при помощи регулируемых опор, установленных на нижних направляющих.

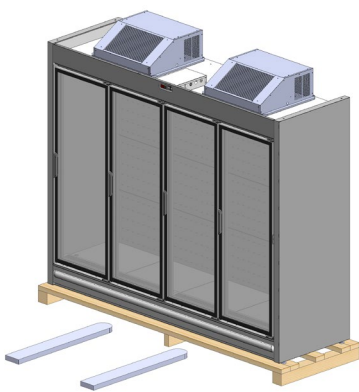


Рис. 3

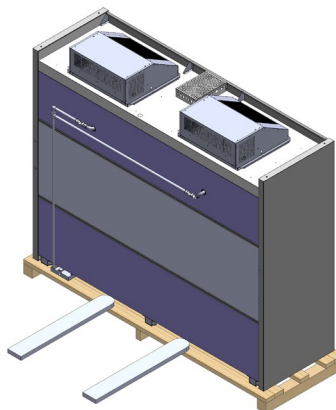


Рис. 4

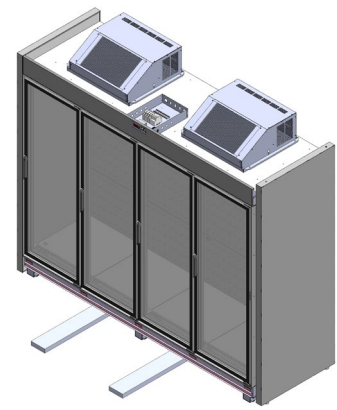


Рис. 5



ВНИМАНИЕ!

Запрещается перемещение оборудования за боковины.



ВНИМАНИЕ!

Запрещается перемещение оборудования волоком, держась за корпус изделия!



ВНИМАНИЕ!

Перемещение оборудования производить только при помощи погрузчика, штабелера или транспортной тележки. Предварительно удалите продукты из внутреннего объема оборудования.



ПРЕДУПРЕЖДЕНИЕ!

ОПАСНОСТЬ ПОРАЖЕНИЯ ЭЛЕКТРИЧЕСКИМ ТОКОМ!



При перемещении оборудование в обязательном порядке должно быть отключено от электрического контура путем извлечения штепсельной вилки из розетки! В случае невыполнения данного требования существует опасность поражения электрическим током!

СЕРВИСНОЕ ОБСЛУЖИВАНИЕ И РЕМОНТ

Сервисное обслуживание и ремонт шкафов холодильных PLANAI может осуществляться только сертифицированным сервисным центром.

Плановое техническое обслуживание является залогом бесперебойной и эффективной работы оборудования.



ВНИМАНИЕ!

Сервисное обслуживание и ремонт оборудования может осуществляться только сертифицированным сервисным центром!



ВНИМАНИЕ!

Рекомендуется проводить плановое обслуживание с периодичностью один раз в месяц с привлечением специалиста из сервисной службы.



ВНИМАНИЕ!

Список работ, выполняемых при плановом обслуживании, предоставлен в Таблице проведения планового технического обслуживания.



ВНИМАНИЕ!

Для корректной работы оборудования и предотвращения выхода его из строя необходима периодическая чистка воздушного конденсатора от пыли.



ВНИМАНИЕ!

При необходимости дозаправки/перезаправки оборудования хладагентом R290 нельзя превышать номинальный объем заправки.



ПРЕДУПРЕЖДЕНИЕ! ОПАСНОСТЬ ПОРАЖЕНИЯ ЭЛЕКТРИЧЕСКИМ ТОКОМ!



В случае прекращения функционирования оборудования необходимо незамедлительно вызвать представителя сервисной службы, выключить освещение и не открывать стеклянные распашные дверки! Перед тем, как приступить к выполнению любых работ по техническому обслуживанию оборудования, убедитесь в том, что оно отключено от электрического контура!

ВЫВОД ОБОРУДОВАНИЯ ИЗ ЭКСПЛУАТАЦИИ НА ДЛИТЕЛЬНОЕ ВРЕМЯ

При выводе оборудования из эксплуатации на длительное время необходимо следовать следующим правилам:

- Извлеките все продукты из оборудования
- Отключите изделие от электропитания
- Откройте стеклянные дверки, дайте прогреться оборудованию до комнатной температуры и проведите полную чистку изделия
- После проведения чистки оставьте стеклянные дверки открытыми. Это необходимо для вентиляции внутреннего объема оборудования и предотвращения образования неприятных запахов и размножения микроорганизмов.



ВНИМАНИЕ!

Ни в коем случае не допускайте воздействия прямых солнечных лучей на оборудование с закрытыми стеклянными дверками! Это может вызвать повреждения оборудования в результате высокой температуры во внутреннем объеме!

УТИЛИЗАЦИЯ ОБОРУДОВАНИЯ



ВНИМАНИЕ!

Выполняйте утилизацию оборудования надлежащим образом согласно действующих положений об утилизации!



В конструкции оборудования содержится пенополиуретан!



ВНИМАНИЕ!

Проследите, чтобы в при утилизации не были повреждены трубопроводы агрегатного отсека.



Проследите за правильностью утилизации пенополиуретана и хладагента!

ГАРАНТИИ ПРОИЗВОДИТЕЛЯ

Гарантийный срок эксплуатации шкафа – 24 месяца со дня ввода в эксплуатацию, но не более 30 месяцев со дня изготовления.

Гарантия не распространяется на детали из стекла, а также на узлы и детали, поврежденные вследствие механического воздействия.

Предприятие-изготовитель не несет ответственности и не гарантирует нормальную работу шкафа в случае:

- несоблюдения потребителем требований настоящего Руководства по эксплуатации;
- ввода шкафа в эксплуатацию и его ремонта без привлечения представителей сервисной службы, занимающейся сервисным обслуживанием шкафа;
- других причин, приведших к выходу из строя шкафа, возникших не по вине предприятия-изготовителя.

В течение гарантийного срока все неисправности, возникшие по вине предприятия-изготовителя, устраняются безвозмездно силами сервисных служб официальных дистрибьюторов

предприятия-изготовителя, у которых была приобретена данная продукция.

В случае установления представителями сервисной службы фактов, которые свидетельствуют о вине потребителя в выходе из строя шкафа, потребитель должен оплатить все расходы, которые понесла вышеназванная сервисная служба при направлении специалистов для установления причины отказа шкафа. При этом обязанность по доказательству отсутствия вины лежит на потребителе.

Рекламации принимаются заводом-изготовителем при наличии заполненного Акта ввода в эксплуатацию и Талона планового проведения технического обслуживания оборудования.

О возникновении гарантийного случая сервисная служба должна сообщить на завод-изготовитель в течение 3 рабочих дней.

Проведение ремонтов, связанных с заменой комплектующих агрегатной части оборудования, должно быть в обязательном порядке согласовано с предприятием-изготовителем.



СВИДЕТЕЛЬСТВО О ПРИЕМКЕ

Щкаф холодильный PLANAI

Заводской номер

изготовлен ООО «КМЗ» и принят в соответствии с обязательными требованиями государственных стандартов и действующей технической документацией и признан годным для эксплуатации.

Мастер-тестировщик

Подпись

Дата

ТАЛОН ПРОВЕДЕНИЯ ПЛАНОВОГО ТЕХНИЧЕСКОГО ОБСЛУЖИВАНИЯ

Периодичность планового технического обслуживания – 1 раз в месяц

Дата ввода оборудования в эксплуатацию:	«	»	20
<hr/>			
Дата проведения предыдущего планового ТО:	«	»	20
<hr/>			
Дата проведения текущего планового ТО:	«	»	20
<hr/>			
Дата проведения следующего планового ТО:	«	»	20
<hr/>			
Наименование и серийный номер оборудования:			
<hr/>			

Место инсталляции оборудования:

наименование торговой точки, город

Работы, проведенные в рамках планового ТО:

№	Наименование работ	Отметка о выполнении представителя Сервисной службы	Отметка представителя Торговой точки о принятии работ
1	Проверка правильности эксплуатации оборудования, условий эксплуатации, закладки продуктами		
2	Проверка состояния электрической части оборудования (лампы, монтажный провод, провод заземления, клеммы)		
3	Чистка конденсатора от пыли, грязи, масла (оборудование со встроенным агрегатом)		
4	Проверка настройки приборов автоматики		
5	Промывка слива конденсата		
Дополнительные работы (проводятся по мере необходимости)			
6	Замена светодиодной лампы системы освещения		
7	Инструктаж персонала торговой точки о правилах эксплуатации холодильного оборудования		

Работы по ТО провел:

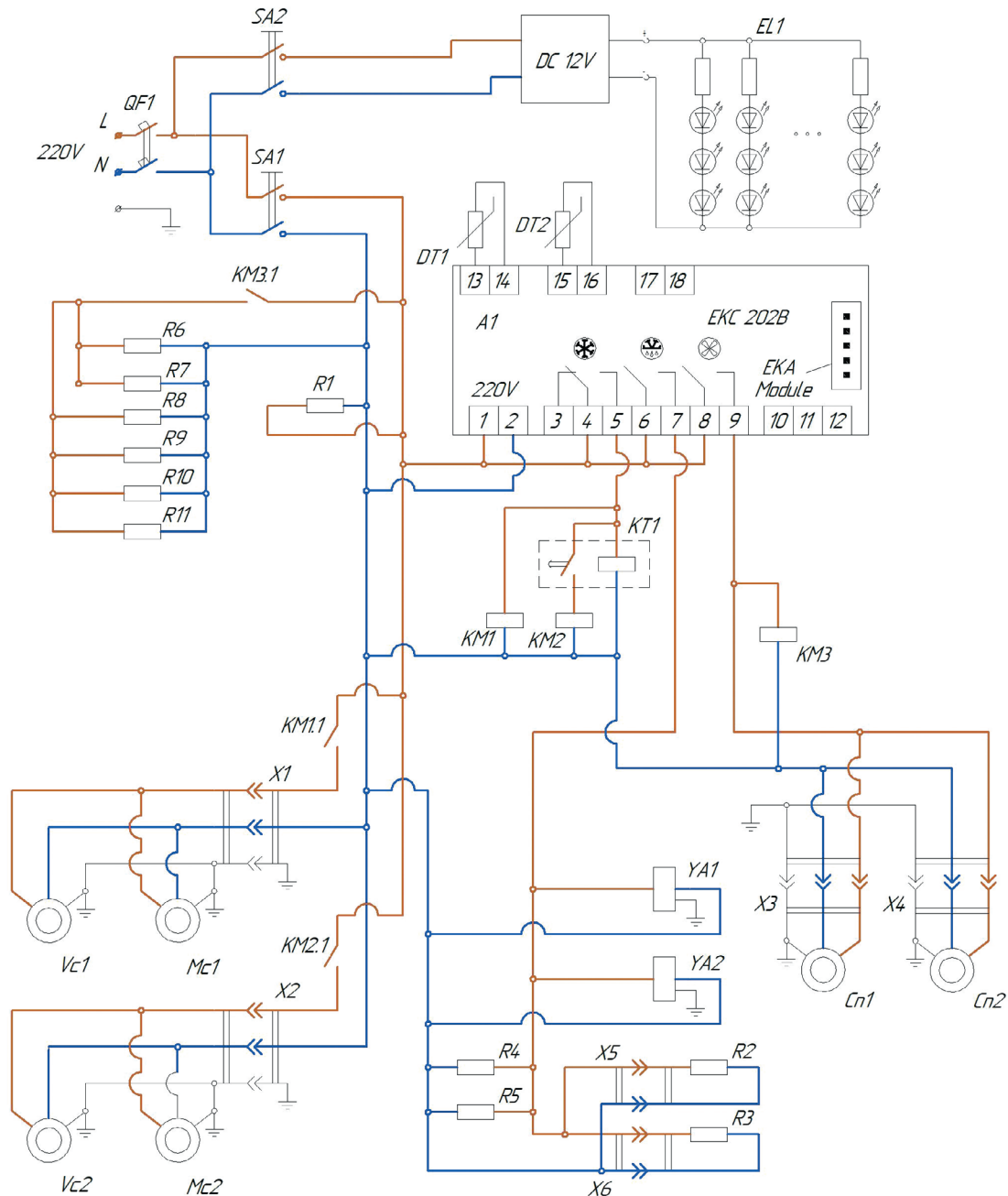
Наименование Сервисной организации	Должность	ФИО

Работы по ТО принял:

Наименование Сервисной организации	Должность	ФИО

СХЕМА ЭЛЕКТРИЧЕСКАЯ

Схема электрическая принципиальная шкафа PLANAI 250 с контроллером DANFOSS EKC 202B и обогреваемыми дверями



A1 – электронный контроллер DANFOSS EKC 202B
 X1, X2 – разъем подключения компрессора
 X3, X4 – разъемы подключения вентиляторов внутреннего объема
 X5, X6 – разъемы подключения нагревателей поддона конденсата
 QF1 – автоматический выключатель
 SA1 – переключатель включения витрины
 SA2 – переключатель включения освещения
 Mc1, Mc2 – компрессор
 Vc1, Vc2 – вентилятор конденсатора
 KT1 – реле времени
 KM1, KM2 – контакторы компрессоров модульные
 KM3 – контактор ПЭН'ов рамы модульный

YA1, YA2 – катушка электромагнитного клапана
 Cn1, Cn2 – вентиляторы внутреннего объема
 R1 – ТЭН выпаривателя
 R2, R3 – ПЭНы поддона конденсата
 R4, R5 – ПЭНы подогрева слива
 R6, R7 – ПЭНы обогрева рамы
 R8, R9, R10, R11 – ПЭНы обогрева дверей
 DT1 – датчик термостатирования
 DT2 – датчик температуры испарителя
 EL1 – светодиодная лента

LEVIN



Изготовитель:

Общество с ограниченной ответственностью
«Костромской машиностроительный завод»
156001, г. Кострома, ул. Московская, 105

+7 800 234-89-79
info@levin-cool.com

Производитель оставляет за собой право
вносить технические изменения, улучшающие
работу оборудования, без предварительного
оповещения.

CE EAC



@levin.refrigeration

www.levin-cool.com