

**Принтер 327 серии**

**Руководство  
пользователя**

---

# Содержание

<b>I. ВВЕДЕНИЕ</b> .....	<b>2</b>
1.1 ПРЕДУПРЕЖДЕНИЯ: .....	2
1.2 УВЕДОМЛЕНИЕ .....	2
<b>II. ОПИСАНИЕ</b> .....	<b>3</b>
ОСНОВНЫЕ ПАРАМЕТРЫ .....	3
<b>III. СПЕЦИФИКАЦИЯ</b> .....	<b>4</b>
<b>IV. УСТАНОВКА И ЭКСПЛУАТАЦИЯ</b> .....	<b>6</b>
4.1 КОМПЛЕКТАЦИЯ .....	6
4.2 ПОДКЛЮЧЕНИЕ ПРИНТЕРА .....	6
4.3 УСТАНОВКА БУМАГИ .....	7
<b>V. ВЫКЛЮЧАТЕЛЬ ПИТАНИЯ, КЛАВИШИ И ИНДИКАТОРЫ</b> .....	<b>9</b>
5.1 ВЫКЛЮЧАТЕЛЬ ПИТАНИЯ .....	9
5.2 КЛАВИШИ И ИНДИКАТОРЫ .....	9
5.3 НАСТРОЙКА ПРИНТЕРА .....	9
5.4 SELF-ТЕСТ .....	10
<b>VI. ИНТЕРФЕЙС ДЕНЕЖНОГО ЯЩИКА</b> .....	<b>11</b>
<b>VII. ОБСЛУЖИВАНИЕ ПРИНТЕРА</b> .....	<b>11</b>
7.1 ОБСЛУЖИВАНИЕ ПЕЧАТАЮЩЕЙ ГОЛОВКИ .....	11
7.2 ОБСЛУЖИВАНИЕ ДАТЧИКОВ .....	12
7.3 ОБСЛУЖИВАНИЕ МЕХАНИЗМА ПЕЧАТИ .....	12
<b>VIII. УСТРАНЕНИЕ ЗАМЯТИЯ БУМАГИ</b> .....	<b>13</b>
<b>IX. УСТРАНЕНИЕ НЕИСПРАВНОСТЕЙ</b> .....	<b>13</b>
9.1 НЕ ГОРИТ ИНДИКАТОР ПИТАНИЯ НА ПАНЕЛИ .....	13
9.2 ИНДИКАТОР ПИТАНИЯ ГОРИТ, А ПРИНТЕР НЕ РАБОТАЕТ .....	14
<b>X. ДРАЙВЕР ПРИНТЕРА</b> .....	<b>14</b>

---

## I. ВВЕДЕНИЕ

POS принтер 327 серии использует прямую термopечать, легкий в обслуживании и имеет высокую рентабельность, широко используется в супермаркетах, больницах, ресторанах, банках, АЗС и т.д.

### Уведомление о безопасности

Перед эксплуатацией принтера внимательно прочитайте и строго соблюдайте следующие инструкции.

#### 1.1 Предупреждения:

***Предупреждение:*** Не прикасайтесь к режущему устройству принтера.

***Предупреждение:*** Печатающая головка является нагревательным

компонентом; не прикасайтесь к нему и его периферийным частям

во время процесса печати или сразу после окончания.

***Предупреждение:*** Не прикасайтесь к поверхности печатающей головки и ее

соединительным частям, чтобы не повредить ее.

#### 1.2 Уведомление

- (1) Принтер должен быть установлен в устойчивом месте и не следует подвергать его вибрации и встряске.
- (2) Не используйте и не храните принтер в местах с высокой температурой, влажностью или сильным загрязнением.
- (3) Адаптер питания принтера должен быть подключен к правильно заземленной розетке. Избегайте использования одной и той же розетки с другими крупными электронными приборами или оборудованием, которое может привести к колебаниям напряжения.
- (4) Не допускайте попадания воды или проводящих материалов, таких как металл, внутрь принтера, если это произойдет, немедленно отключите электропитание.

- 
- (5) Принтер не может работать, когда закончилась бумага; в противном случае это может серьезно повредить печатающую головку.
  - (6) Если вы не используете принтер в течение длительного времени, отключите его.
  - (7) Пользователь не должен разбирать принтер для самостоятельного ремонта.
  - (8) Используйте только стандартный адаптер питания, поставляемый вместе с принтером.
  - (9) Чтобы обеспечить качество печати и продлить срок службы принтера, используйте рекомендуемую термобумагу или ту, которая имеет такое же качество.
  - (10) Убедитесь, что питание принтера отключено при подключении его к компьютеру или сети Ethernet.
  - (11) При необходимости сохраните руководство пользователя.

## **II. ОПИСАНИЕ**

### **Основные параметры**

- Высокое качество печати
- Малошумный
- Поддержка драйвера денежного ящика
- Изысканный и легкий внешний дизайн
- Продуманная структура, легкое использование
- Шрифт может быть увеличен, полужирный или подчеркнутый, а также расстояние между символами и левое и правое поле можно отрегулировать перед печатью.
- Поддержка печати растрового изображения различной плотности, так же можно загрузить рисунок.
- Реализована встроенная печать с высокой скоростью (точечная печать).
- Низкое энергопотребление и стоимость эксплуатации (нет необходимости в дополнительных расходных материалах)
- Эмуляция: ESC / POS

---

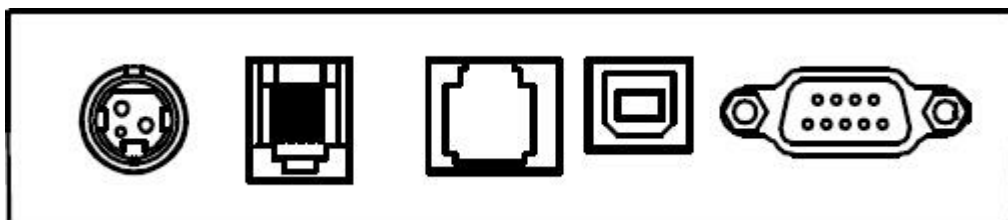
### III. СПЕЦИФИКАЦИЯ

- Метод печати: Прямая термопечать
- Ширина бумаги: 79.5±0.5 мм
- Ширина печати: 72 мм
- Скорость печати: 250 мм/с
- Производительность печатающей головки

Разрешение: 512 точек / строка или 576 точек / строка

ТРН: 100КМ

- Интерфейс:



Блок питания Денежный ящик Ethernet USB COM

Управление денежного ящика: гнездо RJ-11(6pin), выход: DC24V / 1A

- **Символы**

Набор символов кода ASCII: 12 × 24 точки, 1,25 (W) × 3,00 (H) мм

Китайский иероглиф: 24 × 24 точки, 3,00 (W) × 3,00 (H) мм

Международная кодовая страница: 10 типов международного языка:

PC437, Katakana, PC850, PC860, PC863, PC865, WPC1252, PC866,

PC852, PC858 и т. д.

Печать штрих-кода: поддерживает 9 типов печати штрих-кодов, UPC-A,

UPC-E, EAN (JAN) 13, EAN (JAN) 8, CODE 39, CODABAR, ITF, CODE

93, CODE 128 и т. д.

- **Бумага для печати:**

Тип бумаги: Термобумага

Рекомендованная термобумага:

Item #: AF50KS-E Производитель: Jujo Thermal Oy (Финляндия)

---

Item #: TF-50KS-E Производитель: Nippon Paper Industries Co. Ltd

***Примечание***

- (1) Необходимо использовать рекомендуемую термобумагу или ту, которая имеет такое же качество, в противном случае это повлияет на результат печати; и сократит срок службы термоголовки.
- (2) Не используйте рулон бумаги, у которого рулона приклеен к втулке, это может привести к повреждению принтера.
- (3) Если термобумага загрязнена химическим веществом или маслом, это приведет к уменьшению качества печати.
- (4) Если использовать жесткий материал, это приведет к выцветанию термобумаги.
- (5) Обратите внимание на температуру, влажность и освещение хранилища для термобумаги. Бумага потеряет свои свойства, если температура хранения превысит 70 градусов по Цельсию.

● (CBFM) Механическая надежность: 6 × 10<sup>6</sup> линий

● Эмуляция: ESC / POS

Печать шрифта: поддержка ANK. Шрифт может быть увеличен, выделен полужирным шрифтом или подчеркнутым, а также пользователь может настроить интервал между символами перед печатью

Печать Dot / Map: поддерживает печать различных точек и графики

● Адаптер питания

Вход для адаптера: AC 110V / 220V, 50 ~ 60Hz

Выход адаптера: DC 24V / 2A

Вход для принтера: DC 24V / 2A

● Вес нетто: около 1050 г (без рулона бумаги)

● Размер:

195 (L) × 145 (W) × 147 (H) мм

● Экологическая адаптация

Рабочая температура: 0 ~ 50 ° C Влажность при работе: 10 ~ 80%

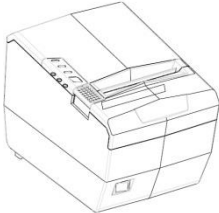
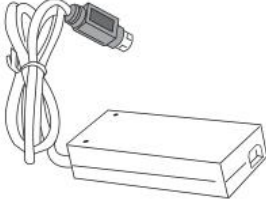

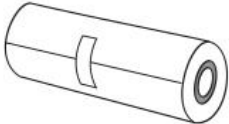
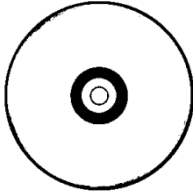
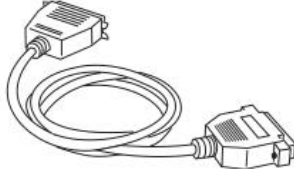
Температура хранения: -10 ~ 60 ° C Влажность при хранении: 10 ~ 90%

---

## IV. УСТАНОВКА И ЭКСПЛУАТАЦИЯ

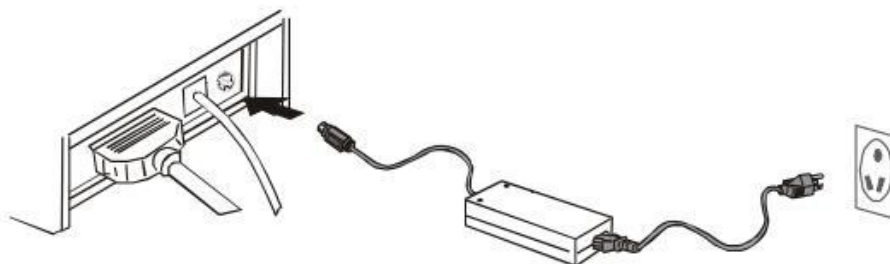
### 4.1 Комплектация

Пожалуйста, проверьте комплектацию при открытии коробки, если что-то отсутствует, обратитесь к поставщику или производителю.

		
Принтер	Блок питания	Силовой кабель
		
Рулон термобумаги	CD	Интерфейсный кабель

### 4.2 Подключение принтера

- (1) Убедитесь, что принтер и ПК выключены, а затем подключите интерфейсные кабели в интерфейсы (USB / Parallel / Serial) принтера, остальные - в ПК.
- (2) Если пользователь использует электрический открываемый денежный ящик, его можно подключить кабелем RJ11 в соответствующий интерфейс принтера. (PS: Спецификация денежного ящика должна соответствовать требованию принтера).
- (3) Подключите адаптер питания.  
Используйте только родной адаптер питания. Подключите, как показано на рисунке:



---

**Примечание:**

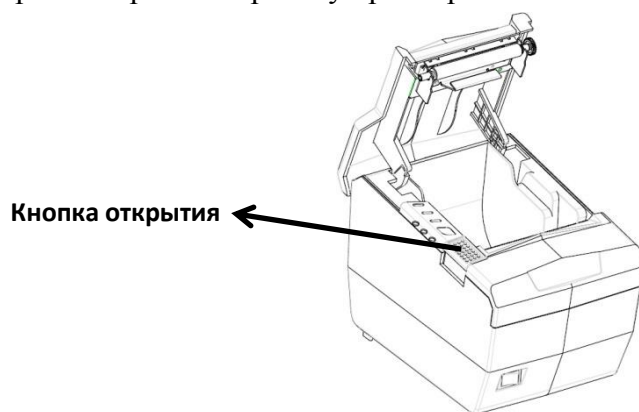
- (1) Во-первых, вставьте штекер питания DC24V принтера; затем подключите питание AC220V; потом, включите принтер. Пожалуйста, следуйте данным указаниям; в противном случае это может повредить принтер.
- (2) Использование неподходящего адаптера питания может повлиять на результат печати; даже может привести к поломке принтера.
- (3) Не подключайте телефонную линию к интерфейсу денежного ящика; это может привести к повреждению принтера и телефона.
- (4) Не вытягивайте провод питания при отсоединении. Если прилагать при этом усилие, это может привести к поломке принтера и адаптера питания.

### 4.3 Установка бумаги

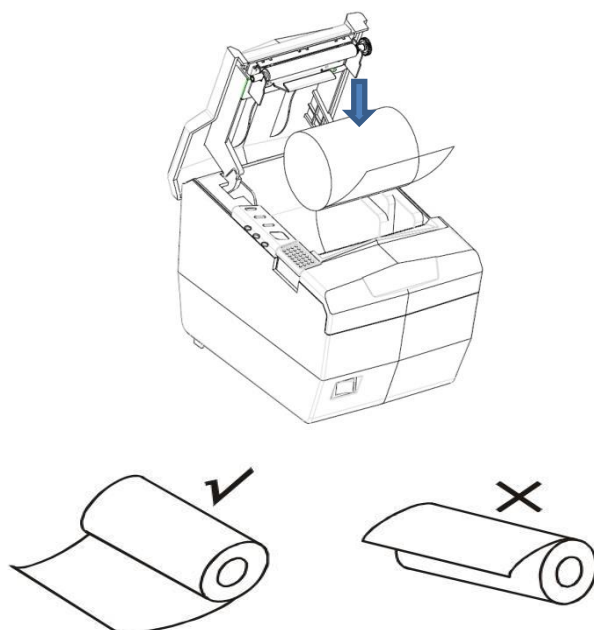
Модель: 327 принтеров, с удобной загрузкой бумаги, использует термобумагу шириной 80 мм.

Инструкции по загрузке показана ниже:

- (1) Откройте верхнюю крышку принтера.



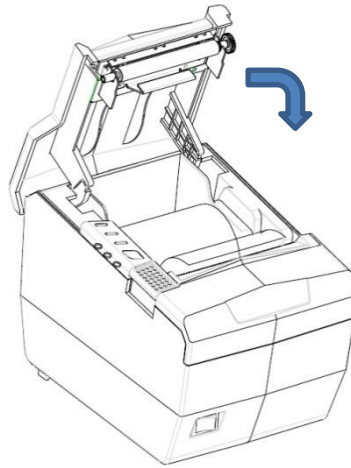
- (2) Загрузите термобумагу в принтер следующим образом.





---

(3) Вытяните часть бумаги и закройте верхнюю крышку.

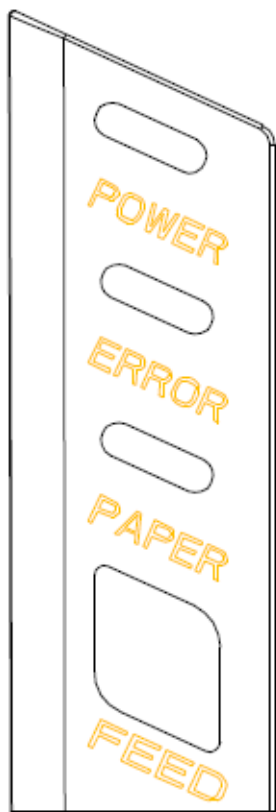


(4) Используйте отрезчик принтера, чтобы оторвать лишнюю бумагу



---

## V. Выключатель питания, клавиши и индикаторы



### 5.1 Выключатель питания

Выключатель предназначен для включения / выключения питания принтера, который находится слева. При нажатии «-» принтер включается, а при нажатии «O» он выключается.

**Примечание:** Не включайте выключатель, если не подключен источник питания.

### 5.2 Клавиши и индикаторы

Клавиша и индикаторная панель показаны ниже:

#### Клавиша FEED:

В режиме ожидания, при нажатии клавиши «FEED», принтер будет непрерывно подавать бумагу. Нажмите кнопку «FEED» и, не отпуская её, включите питание, принтер запустит режим самопроверки.

#### Индикатор POWER (Зелёный):

При подключении к источнику питания индикатор горит зеленым постоянно.

#### Индикатор ERROR (Красный):

Индикатор загорается красным при следующих условиях:

Отсутствие бумаги, замятие бумаги, перегрев печатающей головки, ошибка печатающей головки или другие ситуации.

**Индикатор PAPER (Красный):** Индикатор загорается когда закончилась бумага.

### 5.3 Настройка принтера

327 принтер первоначально настроен со значением по умолчанию. Тем не менее, режим принтера по умолчанию может быть перенастроен для удовлетворения потребностей клиента через DIP-переключатели, расположенные в нижней части принтера.

---

Функция настройки DIP-переключателя следующая:

№	Функция	(on)	(off)
1	Отрезчик	Отрезчик Выкл	Отрезчик Вкл
2	Звонок	Звонок Вкл	Звонок Выкл
3	Плотность печати	Высокая плотность	Средняя плотность
4	Режим 24 байта	Нет поддержки китайского языка	С поддержкой китайского языка
5	Кол-во символов в строке	42	48
6	Статус денежного ящика	Денежный ящик открыт	Денежный ящик закрыт
7-8	Скорость передачи (применяется для последовательного интерфейса) (см. информацию ниже)		
Скорость передачи (bps) -bytes/s		SW-7	SW-8
38400		ON	ON
115200		OFF	ON
9600		ON	OFF
19200		OFF	OFF

## 5.4 Self-тест

Self-тест проверяет, работает ли принтер или нет, если принтер распечатал список тестов правильно, это означает, что принтер исправен (что исключает проблему с подключенным интерфейсом к ПК); в противном случае он нуждается в ремонте.

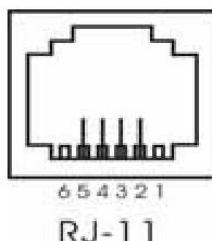
Self-тест также печатает номер версии программного обеспечения, плотность печати, тип интерфейса, символы подключенного языка по типу кодировочной таблицы.

**Процедура Self-тест:** Убедитесь, что принтер подключен к эл. сети, затем нажмите кнопку **FEED** и, не отпуская её, включите питание. В это время принтер начинает самоконтроль. Отпустите кнопку **FEED** по истечении пяти секунд, и принтер распечатает список настроек и тесты.

---

## VI. Интерфейс денежного ящика

Интерфейс денежных ящиков выполнен по стандарту RJ-11, имеет 6-контактный разъем и выдает на выходе DC 24V / 1A. Вставьте в гнездо RJ11 соответствующий кабель.



Назначение PIN-контактов интерфейса денежного ящика приведена ниже.:

№ Pin	Сигнал	Направление потока
1	Не используется	Не используется
2	Земля	Выход
3	Не используется	Не используется
4	Сигнал денежного ящика	Выход
5	Не используется	Не используется
6	Не используется	Не используется

## VII. Обслуживание принтера

### 7.1 Обслуживание печатающей головки

При следующих обстоятельствах, необходимо провести очистку печатающей головки:

- (1) Бледная печать;
- (2) При печати появились вертикальные полосы;
- (3) При печати появились горизонтальные полосы.

Порядок обслуживания печатающей головки приведен ниже:

- (1) Выключите питание и откройте верхнюю крышку. При необходимости удалите бумагу.
- (2) Пожалуйста подождите, пока не остынет печатающая головка, если печать только что закончилась.
- (3) Используйте хлопчатобумажную ткань, смоченную этиловым спиртом, чтобы очистить поверхность печатающей головки.

- 
- (4) Когда этиловый спирт полностью испарится, закройте верхнюю крышку и включите принтер.

## **7.2 Обслуживание датчиков**

При следующих обстоятельствах, пользователь должен очистить датчик бумаги:

- (1) Во время печати принтер периодически останавливает печать и подает звуковой сигнал окончание бумаги.
- (2) Нет звукового сигнала окончание бумаги.

Порядок обслуживания датчика приведен ниже:

- (1) Отключите питание и откройте верхнюю крышку. При необходимости удалите бумагу.
- (2) Чтобы очистить поверхность датчика, используйте хлопчатобумажную ткань, смоченную этиловым спиртом.
- (3) Когда этиловый спирт полностью испарится, закройте верхнюю крышку и включите принтер.

## **7.3 Обслуживание механизма печати**

При следующих обстоятельствах, пользователь должен очистить механизм печати:

- (1) Не четкая печать;
- (2) При печати появились вертикальные полосы;
- (3) Громкий шум при печати.

Порядок обслуживания механизма печати приведен ниже:

- (1) Отключите питание и откройте верхнюю крышку.
- (2) Чтобы очистить механизм печати, используйте хлопчатобумажную ткань, смоченную этиловым спиртом.
- (3) Когда этиловый спирт полностью испарится, закройте верхнюю крышку.

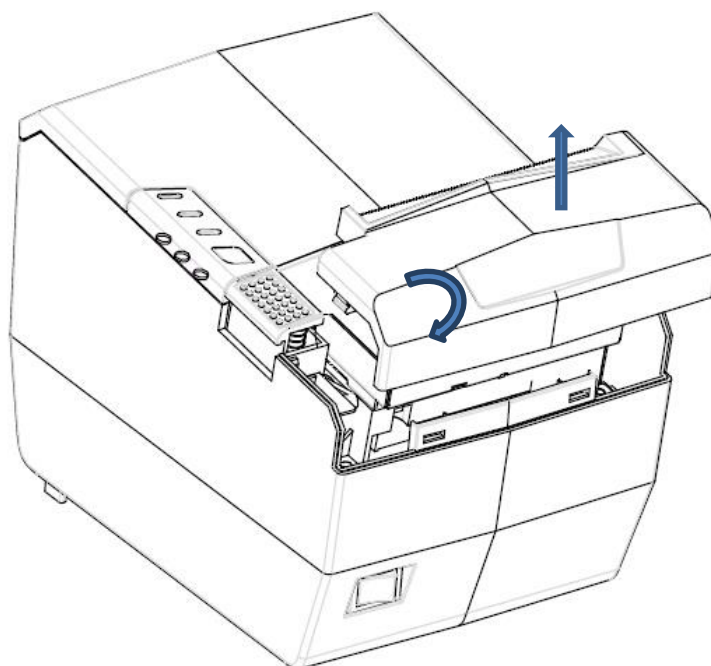
### ***Примечание:***

- (1) Во время технического обслуживания, электропитание принтера должно быть отключено.

- 
- (2) Не прикасайтесь руками и металлическими предметами это может испортить поверхность печатающей головки или датчика.
  - (3) Не используйте масло или ацетон для обслуживания.
  - (4) Когда этиловый спирт испарится, включите питание принтера.

## **VIII. Устранение замятия бумаги**

Когда произойдет замятие бумаги, выключите питания и откройте верхнюю крышку, дождитесь охлаждения печатающей головки, затем извлеките замятую бумагу. После этого пере заправьте рулон бумаги и закройте верхнюю крышку. Используйте только рекомендованную бумагу или бумагу такого же качества с заданной шириной, чтобы снизить риск замятия бумаги.



## **IX. Устранение неисправностей**

При появлении неисправностей принтера исправьте их соответствующим образом, обратившись к данному разделу. Если это не поможет, пожалуйста, свяжитесь с дистрибьютором или производителем..

### **9.1 Не горит индикатор питания на панели**

Проверьте, правильно ли подключен провод питания к принтеру, адаптеру питания или розетке питания. Проверьте, включен ли выключатель питания.

---

## 9.2 Индикатор питания горит, а принтер не работает

Сделайте Self-тест для проверки состояния принтера. В противном случае обратитесь к дистрибьютору или в службу технической поддержки.

Если Self-тест прошёл успешно, проверьте следующее содержимое:

- (1) Проверьте интерфейсы подключения принтера к компьютеру, а также проверьте, соответствует ли данное подключение спецификации.
- (2) Настройка передачи данных между принтером и компьютером может отличаться. Вы знаете настройки интерфейса принтера через страницу Self-теста. Пожалуйста, свяжитесь с агентом или технической поддержкой, если принтер не может распечатать Self-тест.

## Х. Драйвер принтера

Для принтеров серии 327 есть два типа драйверов: один устанавливается непосредственно под Windows 9x / ME / 2000 / XP / WIN7 / WIN8, другой - через Ethernet.

- (1) Установка драйвера под Windows

Добавьте принтер в Windows и назначьте документы драйвера на диске драйвера в Windows. Он может печатать после запуска команды печати в программе. Таким образом, драйвер принтера Windows превращает символы в графическую матрицу для печати.

- (2) Установите драйвер интерфейса

Таким образом, нет необходимости в установке драйверов. Принтер может печатать только тогда, когда он выводит символ на порт, а шрифт внутри принтера реализует печать обмена символами. По порту для драйвера тип печати преобразует печать страницы в линейную печать, что упрощает печать.

Если вы используете драйвер порта, ему нужен набор команд для управления печатью принтера, в то время как в серии 327 уже интегрирована система команд ESC / POS.