

Bertazzoni Серия Professional
Bertazzoni Серия Modern
Bertazzoni Серия Master
Bertazzoni Серия Heritage



Введение	3	Расцветки и покрытия	126
С чего все начиналось Превосходные «ингредиенты» для создания современной кухни		Автомобильные краски Металлы Эмали Текстурные краски	
Стиль жизни Bertazzoni	6	Уникальная технология	138
Семейные корни Высокоточный инжиниринг Основа основ		Встраиваемые духовые шкафы Варочные панели Варочные центры Вытяжки Холодильники Посудомоечные машины	
Философия Bertazzoni	18	Технические характеристики	176
Экологическая ответственность Забота о будущем Пища для размышлений		Краткое описание серий	
Кухонная техника	28	Схемы для установки	242
Серия Professional Серия Modern Серия Master Серия Heritage			



Начало

Вот уже более 100 лет кухонная техника Bertazzoni помогает людям готовить у себя дома самые изысканные блюда, чтобы порадовать своих близких за семейным столом. Компания Bertazzoni гордится тем, что может предложить для этого все необходимое, поскольку еда и умение вкусно готовить являются главными составляющими семейного уклада итальянцев.

Варочное оборудование Bertazzoni существует на рынке уже более века, создавая исключительную репутацию этого бренда, основанную на инженерном мастерстве и умении вкусно готовить.

Зародившись в регионе Эмилия-Романья – житнице Италии – они стали основными элементами кухни, которой вы захотите насладиться сполна.

Независимо от вашего кулинарного стиля, предпочитаете ли вы встраиваемую или отдельно стоящую технику, продукция Bertazzoni позволит вам, взяв превосходные ингредиенты, с точностью приготовить самые изысканные и ароматные блюда.

Превосходные «ингредиенты» для создания современной кухни

Источником вдохновения для инженеров Bertazzoni стала любовь к высококачественной технике. Наши встраиваемые духовые шкафы и варочные центры являются отражением многовековых традиций инженерного мастерства, а уникальная технология и эстетический подход стали воплощением истинного таланта в итальянском дизайне.

Подход инженеров Bertazzoni к созданию новой встраиваемой техники основан на их мастерстве, инновациях и стремлении сделать эту технику долговечной. Забота о потребителе и внимание к деталям очевидны в конструкции отдельно стоящей и встраиваемой техники. Учтено было все, начиная с того, как люди пользуются кухонной техникой, и заканчивая тем, какое впечатление

о себе они хотят оставить. Задуманная и спроектированная с заботой о людях, которые любят готовить, теми, кто знает, как это делать, наша техника сама словно букет самых изысканных и превосходных ингредиентов.

Наполеоне Бертаццони открыл свой первый, современный для того времени завод в 1909 году. А в 2018 году компания Bertazzoni открыла сверхсовременную фабрику для производства новой встраиваемой коллекции приборов. Неудивительно, что оборудование Bertazzoni стало вершиной итальянского дизайна и мастерства изготовления. Уникальный подход Bertazzoni сочетает в себе методы промышленного производства, достижения инжиниринга и специальные технологии отделки, вдохновленные итальянским ремесленным мастерством.

Серия Professional предлагает познакомиться с легендарным стилем Bertazzoni, использующим покрытия, процесс изготовления которых был разработан для роскошных итальянских спортивных автомобилей.

Серия Modern предлагает технику элегантного современного дизайна, воплощенного в нержавеющей стали, черном металле, меди и цинке.

А серия Heritage, отдавая должное оригинальным деревянным плитам Bertazzoni, предлагает технику с эмалированным покрытием и металлической отделкой. Помимо духовых шкафов и варочных панелей, у нас вы найдете полную коллекцию холодильников, посудомоечных машин и вытяжек, которые будут превосходно сочетаться друг с другом.



Стиль жизни
Bertazzoni



Семейные корни

С чего все начиналось? Современная продукция Bertazzoni, с воплощенной в ней передовой технологией, является частью давней истории, которая, как это часто бывает, началась с одной поездки на поезде более 100 лет назад.

Еще в XIX веке Франческо Бертаццони занимался изготовлением высокоточных весов для местных сыроваров, проживавших в регионе Эмилия-Романья на севере Италии. В городе Гуасталла, наблюдая за поездами, которые прибывали из Германии и Австрии, он обратил внимание на то, что их вагоны обогревались инновационными дровяными печами, которые использовались как для приготовления пищи для поездных бригад, так и для обогрева состава. Именно они заинтересовали основателя компании и послужили вдохновением для начала нового производства. Так началась история, которая сделала Bertazzoni одной из самых успешных компаний Италии в XXI веке.

«Верность себе и своим ценностям»

Семья. Вкусная еда. Инженерное мастерство. Эти три элемента соединились в сознании Франческо Бертаццони и легли в основу семейной традиции, которая сохраняется вот уже шестью поколениями семьи. Сегодня эти понятия определяют бренд Bertazzoni.

Вдохновившись идеей, Франческо и его сын Антонио начали производить кухонные плиты для местных жителей, проживавших в окрестностях г. Гуасталла, и вскоре их плиты стали продаваться по всей Италии. В 1909 году представители уже следующего поколения этой семьи, главой которой тогда был Наполеоне Бертаццони, построили недалеко от железнодорожной станции завод.

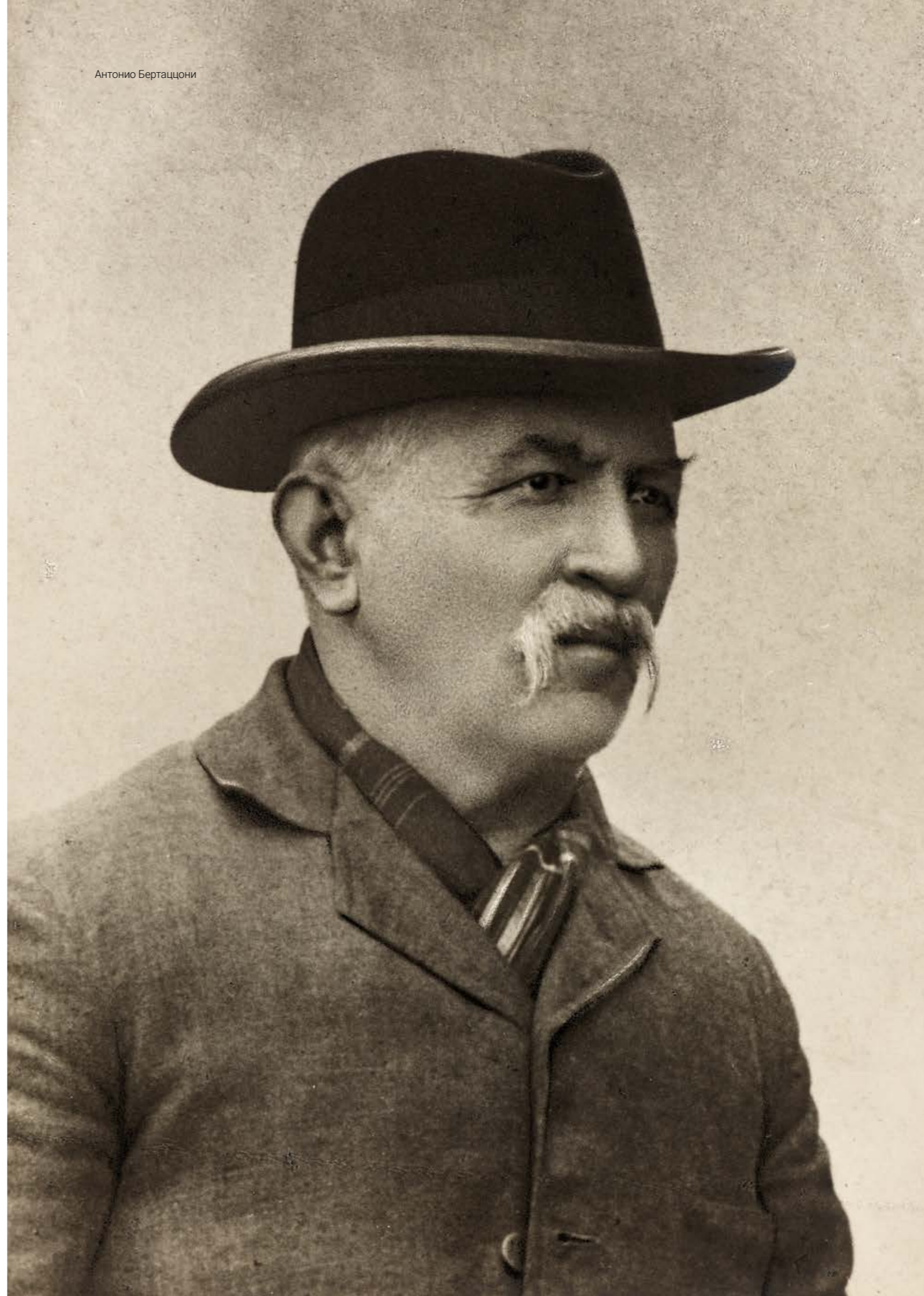
В память об идее, вдохновленной той поездкой на поезде, главную модель своей кухонной плиты они назвали La Germania, великолепный дизайн которой был впоследствии удостоен нескольких наград. Наполеоне Бертаццони внедрил на своем заводе технологии массового производства, которые применялись тогда в развивающейся автомобильной отрасли.

После смерти Наполеоне в 1930-х годах его вдова Анджела сохранила завод, основанный мужем. Курс, выбранный компанией, к тому моменту уже хорошо себя зарекомендовал, однако, все новые и новые разработки внедрялись на всем протяжении развития компании.

Название La Germania стало первой торговой маркой варочных центров Bertazzoni



Антонио Бертаццони



PREMIATA FABBRICA DI CUCINE ECONOMICHE
La Germania
FRATELLI BERTAZZONI



MASSIMA ONORIFICENZA
 GRAN COPPA D'ONORE E
 MEDAGLIA D'ORO
 ESPOSIZIONI RIUNITE FIRENZE
 1909

GUASTALLA

AGENZIA D. VENDITA - BOLOGNA - PIAZZA ALDROVA - D. N. 4

MODELLI DI LUSO
 NICHELATI - SMALTATI A
 FORNO SMONTABILE
 LAMIERE ACCIAIO
 SIEMENS

*Spett.le Camera di Commercio e Industria
 della Provincia di Reggio Emilia = Prot. N° 403*

Si certifica

*che la Ditta F.lli Bertazzoni fu Antonio (Societa in
 nome collettivo) del Comune di Guastalla e' iscritta
 in forza di denuncia presentata il 3 Aprile 1925 a'
 sensi dell'art. 64 della Legge 8 Maggio 1924 N° 450
 al N° 4014 del Registro delle Dittie e Societa' commerciali
 e Industriali del Circolo Camerale per l'esercizio
 della costruzione di cucine economiche a tipo comune
 e a tipo denominato (La Germania) con sede in Guastalla
 Viale della Stazione. =*

*La firma della predetta Ditta e' affidata ai Sigg.
 Ottavio ed Attilio Bertazzoni, tanto congiuntamente
 che separatamente.*

Reggio Emilia 8 Marzo 1926

*Il Commissario Governativo
 Prunolatti*

*Il Segretario
 Lepari*

В 1950-х годах компания Bertazzoni начала производить свои первые газовые плиты, которые благодаря великолепному дизайну и высокому качеству в 1960-х годах стали впервые продаваться на экспорт. Помимо газовых плит, компания начала производить электрические и двухтопливные плиты, а к началу нашего века они уже экспортировались в более, чем 60 стран мира.

В 2005 году компания Bertazzoni впервые начала экспортировать свою продукцию в США и Канаду. Благодаря развитию международного партнерства и дилерской сети компания Bertazzoni получила мировую известность, но по-прежнему гордится своими семейными корнями, родиной которых является Италия.

Бренд, в основе которого лежит производство варочных центров, теперь предлагает своим потребителям во всем мире полный ассортимент кухонной техники.



Высокоточный инжиниринг

Беря свое начало в производстве кухонного оборудования, которое помогает насладиться вкусной едой, специалисты Bertazzoni знают, в чем сердце и душа бренда. Они всегда хранили верность трем основным ценностям – семье, вкусной еде и инженерному делу. Все они лежат в основе кухни, которая является сердцем дома. Для итальянцев, возможно в большей степени, чем для представителей других культур, кухня – это естественный сплав дизайна и инженерного мастерства.

Компания Bertazzoni всегда была лидером в области технологии изготовления, применяя на всех этапах своего развития самые современные методы производства. С 1998 года объемы производства на высокотехнологичном заводе в г. Гуасталла увеличились в четыре раза. Ничто не стоит на месте. Более крупный завод, где внедрена самая передовая технология, скоро позволит компании увеличить свои производственные мощности в ответ на растущий спрос на товары этого бренда.

Инженерное дело и мастерское изготовление, которые позволяют создавать высококачественную кухонную технику, тоже берут свои корни в этом регионе. В окрестностях г. Гуасталла, а также по соседству, в таких всемирно известных городах как Турин, Болонья и Милан располагается целый ряд международных промышленных компаний. Здесь находятся производители культовых марок автомобилей и мотоциклов, а также лучшие в мире предприятия пищевой отрасли, сельского хозяйства, производства гидравлического и строительного оборудования, а также керамических материалов. Можно назвать такие известные бренды, как Alfa Romeo, Ducati, Lamborghini и Ferrari. Сколько в их звучании романтики и поэзии! Кроме этого, все они обозначают мощные автомобили, дизайн которых доведен до совершенства в ходе жесточайшей конкуренции с другими мировыми брендами. Специалисты Bertazzoni черпают свое вдохновение в них.

Продвижение продукции на рынке – это существенный результат общих усилий компании, благодаря которым бренд Bertazzoni теперь признается во всем мире.

Бренд развивается, поскольку Bertazzoni – это понятное обещание и желаемый образ. Он предлагает потребителю возможности для приготовления великолепных блюд с помощью мастерски изготовленной техники.

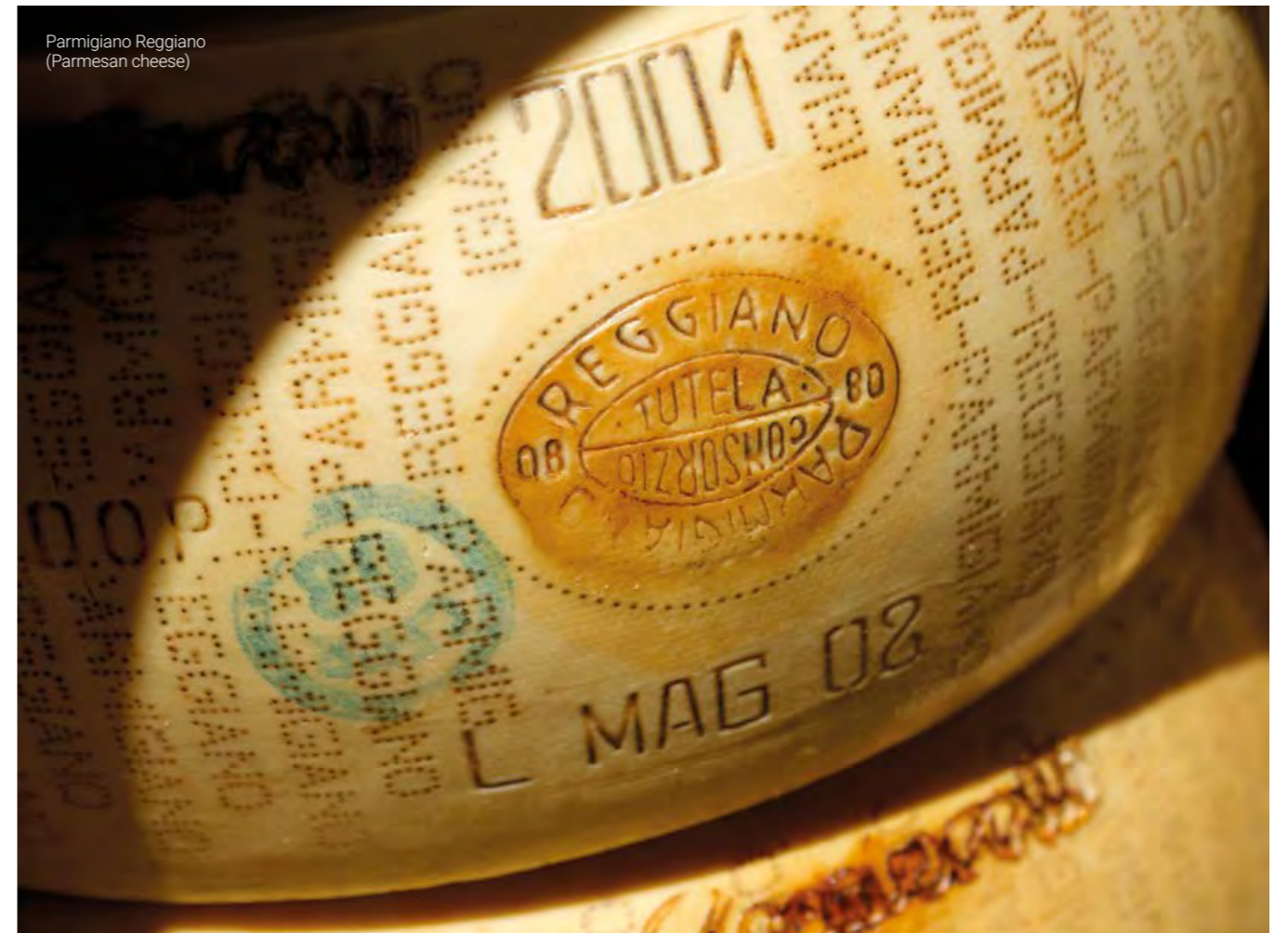
Бренд – это философия и подход, которые, как и наши потребители, берут свои корни в своих семейных традициях. И основаны на понимании, что приготовление пищи соединяет всех членов семьи, а качественные продукты помогают в достижении этой цели. Bertazzoni – это само итальянское искусство, которое высоко ценится во всем мире.



Balsamico di Modena
(balsamic vinegar)

Основа основ

Специалисты Bertazzoni верят, что кухня – это сердце дома. Но также верно и то, что вкусная еда – это сердце кухни. Располагаясь на Паданской равнине на севере Италии, в регионе Эмилия-Романья, который традиционно со времен Древнего Рима считается житницей Италии, компания Bertazzoni овеяна кулинарными рецептами и ингредиентами великолепных блюд, которые сделали итальянскую кухню известной во всем мире. Эмилия-Романья – это родина сыра пармезан (Parmigiano Reggiano), пармской ветчины (Prosciutto di Parma), мортаделлы, копченой колбасы и салями, бальзамического уксуса (balsamico di Modena), вин из винограда ламбруско (Lambrusco), санджовезе (Sangiovese) и треббьяно (Trebiano), и множества видов пасты, например тальятелле, тортеллини и равиоли.

Parmigiano Reggiano
(Parmesan cheese)

Все эти замечательные итальянские продукты производятся в регионе с изобилием разнообразной сельскохозяйственной продукции. Паданская равнина – это обширная урожайная низменность с богатой плодородной почвой, которая питает все главные ингредиенты блюд: хлебные злаки, мясомолочные продукты, фрукты и разнообразные овощи.

На ней растет пшеница для пасты и кукуруза для поленты. Там есть пастбища для производства свинины, говядины, телятины, мяса птицы и для дичи. Масло и сыр. Рис для ризотто. В лесах растут белые грибы, орехи и трюфели. Персики, груши, вишня, айва и, конечно же, ароматные помидоры. Все это – ингредиенты превосходных блюд.



Пармское прошютто



Философия
Vertazzoni



Экологическая ответственность

Bertazzoni гордится тем, что является семейным предприятием, производящим кухонное оборудование, с самой многолетней в мире историей. Однако, эта гордость также сопровождается и чувством огромной ответственности. Не случайно, передавая бизнес из поколения в поколение, Бертаццони всегда четко осознают свою ответственность перед будущим.

Понятие устойчивого развития компании близко сердцу и тех, кто в ней работает. Они осознают, что в этом есть связь с устойчивым развитием самой планеты, поскольку в основе того и другого лежит одна и та же философия. Для специалистов Bertazzoni устойчивое развитие – это личный вызов. Президент компании Паоло Бертаццони считает: «устойчивое развитие означает минимизацию негативного воздействия человека на окружающую среду путем максимально эффективного использования ресурсов с заботой о будущих поколениях».

Это означает не только использование упаковочных материалов, пригодных для вторичной переработки, что в наши дни является частой практикой для многих компаний. Специалисты Bertazzoni изучили каждый аспект своего производства, чтобы понять, что можно улучшить для заботы об окружающей среде. Это имеет жизненно важное значение как для самого Паоло Бертаццони, так и для всех, кто работает в компании, а также для конечных потребителей. В этом мы должны быть все вместе – мы живем на одной планете и лично заинтересованы в ее здоровье и заботе о ней.

“Наше итальянское происхождение тесно связано с семейными традициями и любовью к хорошей кухне. Наша обязанность заключается в том, чтобы передать будущим поколениям то, что мы узнали, создали и любили. Мы убеждены, что превосходная кухня способна объединить семью и друзей. Мы питаем искреннее уважение к природе и ее богатствам, и мы хотим, чтобы ими могли пользоваться и те, кто придет после нас”



Практичное мышление и забота о будущем



Эмилия-Романья – это регион великолепной природной красоты и обилия ресурсов, и он будет оставаться таким до тех пор, пока люди будут о нем заботиться. Семья Бертаццони всегда понимала эту взаимосвязь. Это означает постоянное стремление к максимально эффективному использованию материалов и энергии, чтобы исключить возможный вред окружающей среде. Такие принципы соблюдаются во всех сферах производства и деятельности Bertazzoni.

Создание безопасных материалов

Бытовая техника Bertazzoni изготовлена в основном из нержавеющей стали и других металлов с минимальным использованием пластмасс. Фактически 99% материалов, используемых в продукции Bertazzoni, пригодны для повторного использования. Такие материалы сохраняют свою целостность при контакте с пищевыми продуктами (например, с водой и маслом). Компания Bertazzoni соблюдает Директиву ЕС по ограничению использования опасных веществ. Вы можете быть уверены, что производство компании Bertazzoni, а также ее поставщики и сами материалы не наносят вред окружающей среде.

Правильное использование энергии

Переход более 60 лет назад от дровяных плит к использованию газа и электричества заставил человека задуматься, как более эффективно использовать энергию. Длительный и постепенный процесс технологических улучшений начался с того, что в каждом виде техники Bertazzoni каждое поколение семьи стремилось обеспечить экономичное использование энергии.

Духовые шкафы Bertazzoni соответствуют наивысшим европейским стандартам и имеют класс энергоэффективности A++. Среди множества изменений в дизайне, которые выгодно отличают нашу продукцию, следует отметить, что на конфорках Bertazzoni посуда располагается ближе к огню, благодаря чему сокращается время нагрева до точки кипения и снижается потребление газа.

Внесение улучшений – это сложная задача, решение которой никогда не прекращается. Разрабатывая дизайн техники нового поколения, инженеры Bertazzoni продумали всё с заботой об окружающей среде, внедряя все более современные элементы, которые позволяют сокращать потери. Инженеры компании последовательно разрабатывали кухонную технику Bertazzoni с флагманскими техническими характеристиками, снижая при этом уровень тепловыделения, чтобы обеспечить экономию энергии.

Компания по-прежнему стремится быть лидером в области устойчивого развития, все больше уделяя внимание задаче эффективного использования энергии на всех этапах изготовления техники Bertazzoni.

Пища для размышлений

Три главных принципа – семья, вкусная еда и инженерное мастерство – являются неотъемлемой частью всего, что делает компания Bertazzoni. Мы подумали, что лучше всего будет это обсудить и объяснить за семейным обедом, приготовленным с помощью кухонной техники Bertazzoni. Для записи этого разговора мы пригласили писателя Джона Симмонса.

Для приготовления обеда был приглашен шеф-повар Томмазо, в каждом движении которого сквозит приверженность к великолепной кухне. То, как он обращается с ингредиентами для приготовления блюд, похоже на театральное представление. Приготовленная просто, но восхитительная по вкусу еда объединяет за одним столом как саму семью, так и ее бизнес. Мне интересно, как формируются отношения между семьей и бизнесом, как они взаимосвязаны?

«Я всегда воспринимал компанию, как часть своей семьи», – отвечает Паоло Бертаццони. – Это было естественно. Мой отец Франческо привел меня на завод, когда я был еще совсем мальчишкой, и как мальчишка я этим очень гордился. Ты должен всем говорить «здравствуйте», – настаивал он. – Я все еще чувствую, какая это честь быть частью этой компании».

Его сестра Елизавета, которая также принимает участие в принятии важных решений, добавляет: «Мы рано научились уважать имя и ценности компании, которые одновременно были и нашими семейными ценностями. Мы знали, что должны терпеливо трудиться, уважать все то, что мы делаем, работать вместе для процветания бизнеса». В ее словах было глубокое чувство ответственности. Ответственности, которая простирается намного дальше пределов семьи, охватывая всех людей, которые работают с Bertazzoni. «Мы знаем их, – объясняет Паоло. – Мы чувствуем связь с прошлым и будущим. Вот почему каждое поколение семьи старается делать лучше то, что делало предыдущее поколение».

“Мы несем ответственность перед прошлым и будущим – в этом ключ ко всему”



“В конечном итоге все сводится к одним и тем же ценностям – любви к вкусной еде и семье, и к созданию красивой продукции, которая приумножает благополучие людей”



С самых ранних лет всем членам этой семьи прививались ценности и понятие главенства компании, которой всегда отводилось первое место. Паоло, в настоящее время президент компании, начинал со скромных должностей, чтобы понять бизнес компании и показать, что члены его семьи автоматически не попадают в привилегированное положение.

Его сын Никола и дочь Валентина имели свободу выбора в том работать им в компании или нет, и никто на них в этом не оказывал давления. Они учились, приобретали профессиональные навыки и приняли решение стать частью компании, чтобы применить приобретенные ими знания на деле и принести пользу как самой компании, так и обществу в целом.

«Мы могли следовать своим собственными предпочтениям», – комментирует Валентина. – Я любила изобразительное искусство и дизайн, а еще математику, изучала архитектуру и имела свою собственную практику. Но мне показалось естественным войти в бизнес в те годы, когда в компании происходили изменения, когда наша продукция и бренд переходили на новый этап своей эволюции. Поскольку в основе всего лежали наши ценности, которые, чтобы быть подлинными, должны быть едины для семьи и компании, как на уровне самой продукции, так и при ее продвижении на рынок. Необходимо понимать настоящее, сохранять прошлое и смотреть в будущее».



«Наши корни – это итальянская семья, а семья собирается за обеденным столом», – объясняет Никола. «Кухня – это сердце итальянского дома. Но важнейшим элементом нашего наследия, который делает его поистине огромным, является инженерное мастерство. Мы используем дизайн и технологии, чтобы предложить нашим потребителям то, что они хотят увидеть на своей кухне. Всё это зависит от умения обеспечить превосходную работу техники в любом пространстве – мы страстно стремимся к решению этой задачи».

Отрадно слышать, что члены этой семьи говорят о своей преданности делу и о стремлении делать это дело так, чтобы возникала связь с жизнью реальных людей, которые пользуются этой кухонной техникой. Каждый из членов семьи мог бы произнести слова, которые льются



из самого сердца Bertazzoni: «В жизни, которая становится все более сложной, мы стремимся сделать вещи более простыми. Мы знаем, что это поможет людям стать счастливее. Поскольку потребность в еде естественна для человека, в самом процессе ее приготовления и угощении своих близких заключается великое удовольствие».

«Наша миссия заключается в том, чтобы заставить кухонную технику превосходно работать на благо ее владельцев. Создавая красивые вещи, которые восхищают глаз, дают пищу уму и умиляют сердце, мы приносим людям удовольствие. Наша более глубокая миссия состоит в том, чтобы сделать людей счастливее, создавая технику, которая приносит в их жизнь радость и вкус».



Кухонная техника



Серия Professional

Превосходно спроектированная серия Professional предлагает лучшие в своей категории технические возможности и простоту использования, которые обеспечивают профессиональное функционирование бытовой техники у вас дома.

Серию отличают элегантные ручки управления, эргономичные ручки и современные виды покрытий. Эти знаковые элементы сочетают в себе дизайн с новаторским подходом к функциональности, подкреплённый нашими известными инженерными разработками. Неповторимый стиль этой серии был отмечен множеством наград за свой дизайн. Серия Professional представлена полным спектром техники для кухни: встраиваемыми духовыми шкафами, варочными панелями, холодильниками, посудомоечными машинами и вентиляционными системами, а также большим выбором варочных центров.



Дизайнерское решение серии Professional

Серия Professional создана для проектирования идеальной кухни. Панель управления, интерфейс, дисплей, рукоятки управления и ручки дверок стандартных и комбинированных духовых шкафов с пароваркой и микроволновой печью спроектированы таким образом, чтобы идеально разместить рядом несколько моделей, идеально встраивая их по горизонтали или вертикали. Широкий технологический выбор делает эту серию универсальной, в то время как дизайн с элегантным внешним видом и эргономичными элементами гармонизирует встраиваемые модели с варочными центрами, предлагая комплексное решение в рамках одной серии, чтобы в итоге получить великолепный результат.



Встраиваемые духовые шкафы

Новые встраиваемые духовые шкафы серии Professional от компании Bertazzoni – это широкий выбор оборудования, включающий в себя электрические духовые шкафы стандартного и большого размера, комбинированные духовые шкафы с паром и с микроволновой печью. Как никогда ранее, наличие разнообразных технологий в одном кухонном пространстве создает большие возможности для выбора, маневра и управления процессом приготовления пищи. Какое бы сочетание техники вы ни выбрали, вы можете быть уверены, что она будет прекрасно соответствовать вашим эстетическим требованиям к дизайну кухни.

Все эти встраиваемые духовые шкафы имеют износостойкое матовое покрытие из нержавеющей стали, на котором не остается следов от пальцев. Некоторые модели доступны в новом черном матовом автомобильном цвете Карбонио, придающем духовому шкафу ультрасовременный элегантный стиль в цвете черного титана.

Мощность и разнообразие функций

Электрические духовые шкафы 60см

Встраиваемые духовые шкафы серии Professional имеют самый большой внутренний объем в своей категории – 76 литров. Технология конвекции Bertazzoni обеспечивает оптимальное распределение тепла и более быстрое время нагрева без образования как горячих, так и холодных зон даже во время приготовления пищи на нескольких уровнях. Точность приготовления обеспечивается несколькими нагревательными элементами, контролируемые программируемым микропроцессором, что позволяет получать оптимальные результаты. Температурный режим в процессе приготовления блюд непрерывно контролируется и управляется в диапазоне от 40 до 300°C.

Духовые шкафы серии Professional имеют разнообразные функции. Среди них есть традиционный режим выпекания, функции конвекции и гриля, а также низкотемпературные режимы для расстойки теста и подогрева блюд. Электрические духовые шкафы идеально подходят для приготовления блюд при средних и низких температурах, в частности для выпекания хлеба или рецептов, которые готовятся долго, например, жаркого.

Традиционный режим превосходно подходит для выпекания пирогов, а режим с конвекцией гарантирует равномерное распределение тепла на всех пяти уровнях для жарки и выпекания совершенно разных блюд без смешивания их ароматов.

Инфракрасный гриль, имея большую поверхность, позволяет превосходно поджаривать и зажаривать мясо. Среди дополнительных функций стоит отметить наличие цифрового термощупа, предназначенного для контроля температуры внутри блюда. Микропроцессор духового шкафа непрерывно регулирует температуру для идеального приготовления мяса внутри и снаружи.

Новое панорамное окно и двойная подсветка галогенными лампами, установленными на боковых стенках, позволяют отлично видеть все, что готовится в духовом шкафу. Система плавного открывания и закрывания двери разработана для максимально комфортного использования. Класс энергосбережения A++ соответствует самым высоким мировым стандартам.

Панели управления в виде TFT-, LCD- и LED-дисплеев интуитивно понятны. Сенсорный TFT-дисплей с высокой разрешающей способностью и кнопками управления позволяет легко и быстро выбирать режимы приготовления блюд. Он помогает управлять функциями духового шкафа, термощупом, уникальной системой Bertazzoni Assistant, а также функциями пара и режимом Total Steam (полный пар).

LCD-панель оснащена сенсорным дисплеем с кнопками управления. Запрограммированные настройки для приготовления различных блюд обеспечат вам отличные кулинарные результаты. При управлении вручную на дисплее отражаются настройки, таймер и температурные режимы, а также функции духового шкафа и термощупа. Классический сенсорный LED-дисплей и кнопки управления позволяют легко и просто выбирать настройки для любого кулинарного стиля.



“Стильный дизайн усиливает удовольствие от использования техники Bertazzoni.”



Легкость и простота в уборке Духовые шкафы с системой пироллиза шириной 76 и 60см

После прекрасного ужина вряд ли кому-то придет в голову помыть духовой шкаф. Три модели серии Professional оснащены пиролитической самоочисткой, поэтому вам никогда больше не придется делать это снова. Этот процесс является полностью экологичным, не предполагает использования моющих средств, так как основан на высокотемпературной очистке и стерилизации духового шкафа.

Забота о здоровье Духовые шкафы 60см с функциями пара Total Steam и Steam Assist

Чтобы помочь вам быстро приготовить полезную и здоровую пищу в многофункциональных электрических духовых шкафах Bertazzoni добавлена функция приготовления на пару, которая позволяет сохранять в блюдах все ароматы, питательные вещества, витамины и микроэлементы. Это превращает приготовление овощей, рыбы и мяса в быстрый и эффективный процесс.

Духовые шкафы с функцией Total Steam (полный пар) позволяют великолепно приготовить все эти продукты и очень просты в использовании. Удобно расположенный контейнер для воды (скрыт за панелью управления) можно наполнить водой, не открывая дверь духового шкафа. Просто выдвиньте его, добавьте воды и поставьте на место, не прерывая выбранную программу приготовления блюда. Духовой шкаф с функцией пара Steam Assist имеет три уровня интенсивности подачи пара. В сочетании с традиционными функциями это позволяет усилить аромат блюд во время их запекания, жарки и приготовления на гриле.

Встраиваемые компактные духовые шкафы

Мощность и точность

Комбинированные духовые шкафы с функцией микроволновки печи 60 x 45 см

Наши комбинированные духовые шкафы сочетают в себе преимущества многофункциональной электрической духовки и микроволновой печи, а их достаточно большие размеры позволяют готовить блюда для всей семьи. Сочетание двух технологий обеспечивает большую универсальность, позволяя выбирать между различными режимами приготовления: запеканием, конвекцией или грилем. Режим микроволновой печи имеет пять уровней мощности и функцию Booster (что существенно сокращает время приготовления по сравнению с обычным духовым шкафом). Эти духовые шкафы также производятся в матово-черном цвете – карбонио с титановыми ручками управления.

Лучшее сочетание вкуса и пользы

Комбинированные духовые шкафы с функцией пара 60 x 45 см

Комбинированные духовые шкафы Bertazzoni с функцией пара могут использоваться как традиционные духовые шкафы с разнообразными функциями, включая режим конвекции и гриля. Кроме этого, вы можете воспользоваться функцией приготовления на пару. Вкусно, с заботой о здоровье и с сохранением ароматов и витаминов. Сочетание пара и горячего воздуха даёт отличные результаты как при выпекании, так и при жарке. Выдвижной контейнер можно легко и быстро наполнить водой.

Блюда готовы, можно подавать

Ящик для подогрева 60 x 15 см

Этот вместительный (ёмкость 25 кг) ящик для подогрева является полезным дополнением на любой кухне: позволяет блюдам и посуде оставаться нужной температуры до тех пор, пока они не будут поданы на стол. Ящик оснащён амортизированной системой открывания и закрывания, которая обеспечивает мягкое скольжение и его полное выдвигание.



Встраиваемые варочные панели

Встраиваемые варочные панели Bertazzoni серии Professional отличаются универсальностью и высокой эффективностью. На панели предусмотрены два вида конфорок, что позволяет вам получить максимально возможный контроль над температурой. Газовые конфорки разного размера обеспечивают необходимую точность при приготовлении и максимально адаптивны с точки зрения коррекции уровня пламени от минимального до максимального – при мощности от 0,48 до 5 кВт.

Имея лучшие показатели скорости прогрева, эти современные варочные панели оснащены системой поджига одним касанием с защитой от детей, что позволяет вам включать и регулировать их работу одной рукой.

Дизайн варочных панелей и усиленных чугунных решеток позволяет поместить посуду ближе к огню для более быстрого прогрева до точки кипения и снижения уровня потребления газа. Система газ-контроля автоматически останавливает подачу газа даже при отключении электропитания, если пламя гаснет. Благодаря тому, что варочная панель Bertazzoni представляет собой единый элемент с литыми конфорками, без острых углов или щелей, ее очистка после завершения приготовления блюд не составит труда. В качестве аксессуаров предлагаются чугунная решётка WOK и рассекатель пламени.

Универсальность

Газовые варочные панели 90, 75, 60см

Варочные панели серии Professional от Bertazzoni предлагают множество вариантов с точки зрения конфигурации и технологии, чтобы сделать приготовление простым, удобным и точным. В этой серии представлены варочные панели из металла и стекла, а также газовые, индукционные модели и модели со встроенной вытяжкой. Эти высокоэффективные варочные панели оснащены конфорками различных размеров, что создает возможность идеально приготовить любое блюдо.

Готовим аккуратно и профессионально

Варочные панели «Газ на стекле» 90, 75, 60см

Стекланные варочные панели Bertazzoni серии Professional имеют лаконичный дизайн и высокую продуктивность. Изготовлены из низкопрофильного термостойкого закалённого стекла толщиной 6 мм, а удобные металлические ручки управления обеспечивают точную регулировку нагрева. Панели имеют различные варианты зон приготовления на выбор, в том числе мощный Wok с двойным кольцом пламени и легкие чугунные решетки.

Панели просты в эксплуатации, а их гладкие стеклянные основания облегчают процесс уборки.







Элегантность управления Индукционные варочные панели 90, 78, 60 и 30 см

Индукционные варочные панели Bertazzoni сделают приготовление блюд простым и удобным. Их отличают интуитивно простое управление, легкость в поддержании чистоты, элегантность дизайна и простота монтажа. Поверхности из чёрной стеклокерамики идеально подойдут для любого стиля кухни, создавая профессиональный и выразительный образ. Индукционные варочные панели совершенно безопасны в использовании, поскольку оснащены передовой автоматической системой защиты, в том числе от доступа детей, перегрева и перелива. Поверхность вокруг зон варки всегда остаётся холодной, что снижает риск случайных ожогов.

Быстрый нагрев индукционных варочных панелей облегчает точное соблюдение температуры и прекрасно подходит даже для начинающих поваров, которые стремятся следовать профессиональным стандартам контроля. С учетом своих нужд вы можете выбрать панели с 2, 3, 4, 5 или 6 зонами приготовления, которые предлагаются в четырёх различных размерах. Каждая зона приготовления обозначается графическими индикаторами, придавая технике стильный современный вид, который прост в эксплуатации и поддержании чистоты. Система управления инновационна и интуитивно понятна.

Технология Flex Cooking Area* дает возможность пользоваться одной или одновременно двумя зонами варки, тем самым увеличивая площадь приготовления. Аналогично действует технология FlexPlus*, гарантируя постоянный нагрев для поддержания кипения. Для получения более эффективного и быстрого результата вы можете увеличить мощность всех зон варки до 3 кВт (Booster) или 3,7 кВт (DoubleBooster).

Помимо основного таймера каждая зона варки оснащена отдельным таймером. Когда он срабатывает, зоны варки автоматически выключаются. Функция паузы позволяет вам остановить и запустить процесс готовки снова, без повторной установки температуры. Технология Flexi

Moving* позволяет вам переставлять посуду с одной зоны готовки на другую, перенося при этом и установленные настройки мощности и таймера. Система Cooking Assist автоматизирует специальные функции, в том числе приготовление при низкой температуре и режим сохранения тепла.

В случае, если посуда переполнена или если необходимо убрать разлившуюся жидкость, режим «Остановка для уборки» останавливает процесс на 20 секунд, по истечении которых выбранные настройки автоматически восстанавливаются.

* Технологии Flex Cooking Area, Flex Plus и Flexi Moving доступны не во всех моделях.

Скрытые и эффективные Индукционные варочные панели со встроенной вытяжкой 90, 78 см

В технике серии Professional предлагаются на выбор три вида специальных индукционных варочных панелей с интегрированной системой вентиляции. Помимо всех функций и преимуществ индукционной варочной панели встроенная система вентиляции повышает уровень функциональности этой техники. Управляемые нажатием сенсорной кнопки, в серии представлены две модели варочных панелей: с решеткой в центре (78 см и 90 см) и с каналом на задней части панели (только 90 см). Эти сверхэффективные вентиляционные системы имеют девять уровней мощности и функцию Booster для ее повышения.

Разработанные по профессиональным стандартам, варочные панели выглядят как обычные индукционные панели, благодаря тому, что вытяжка и мотор скрыты внутри конструкции. Эти устройства прекрасно работают, если они установлены на острове, где визуально не подходить верхняя система вентиляции или ее сложно установить. Модели 90 см с вентиляционным каналом сзади разработаны так, чтобы занимать меньше пространства. При этом ваше рабочее пространство выглядит профессионально и готово для создания самых изысканных блюд.

Идеальны для экспериментов на кухне

Сегментированные варочные панели 90, 60 см

Получившие множество наград, сегментированные варочные панели Bertazzoni серии Professional отличаются удивительной многофункциональностью. Газовые сегменты в конфигурациях 60 и 90 см оснащены мощной двухконтурной герметичной латунной конфоркой с независимо управляемыми рядами пламени. Сегмент с Теплан-Яки оснащён электрическими нагревающими элементами, которые управляются по отдельности для создания различных температурных зон на одной поверхности. Хотите ли вы в совершенстве овладеть одним кулинарным стилем или любите экспериментировать на кухне, сегментированные варочные панели Bertazzoni позволят вам достичь оптимальных результатов. Они были разработаны совместно с дизайнером Стефано Джованни и отмечены престижной наградой «Лучший дизайн года».

Удобство в управлении

Варочные поверхности 122, 92 см

Сочетая в себе все преимущества отдельностоящих варочных центров, встраиваемые варочные поверхности Bertazzoni дополняют повышенное удобство встраиваемой техники. Идеально соответствуя дизайну вашей кухни, варочные поверхности серии Professional представляют собой единые поверхности из нержавеющей стали с латунными конфорками. Варочные поверхности 122 см укомплектованы шестью конфорками, в том числе мощной двойной конфоркой, позволяющей обеспечить различную интенсивность кипения, от бурного до медленного, с независимым управлением.

Расположенные спереди ручки управления создают возможность полного контроля, а надежные системы поджига обеспечивают именно тот уровень безопасности, который вы ожидаете от техники Bertazzoni.



Варочные центры

Элегантные варочные центры серии Professional, в которых воплощены самые современные технологии, дизайн и инженерное мастерство, предлагаются на выбор в одно- или двухтопливном вариантех, что делает их еще более универсальными.

Функциональность и конструктивные особенности этих моделей превращают ежедневное приготовление пищи в удовольствие – эти варочные центры идеально подходят для большой семьи или для приготовления званых обедов с большим количеством гостей. Каким бы грандиозным ни было событие и на сколько сложным бы не были выбранные рецепты, приготовление с техникой Bertazzoni всегда приносит радость.

Варочные центры разработаны для максимального удобства приготовления – ими легко пользоваться благодаря техническим достижениям, повышенной мощности и энергоэффективности. Впечатляющие достижения в инженеринге и визуальный облик этой техники позволят вам создать у себя дома кухню с оригинальным дизайном.

Выбери контроль

Электрической духовой шкаф
и газовая варочная поверхность
120, 100, 90, 60 см

В этих варочных центрах с 11 программами для традиционного выпекания, режима с конвекцией, комбинированной конвекции и гриля предлагается множество функций варочной поверхности и духового шкафа. Благодаря точному цифровому программному устройству и наличию термощупа управлять работой духового шкафа легко и просто, что позволяет в совершенстве приготовить любое блюдо. Функции электрического духового шкафа позволяют очень точно контролировать температурный режим в диапазоне от 40 до 250°C. Режим с конвекцией обеспечивает равномерное распределение тепла для

жарки и выпекания одного или одновременно нескольких блюд без смешивания их ароматов. Это позволяет использовать более низкие температуры с сохранением ароматов и всех питательных веществ. Духовой шкаф прогревается быстро и подходит для традиционного выпекания и хлебопечения. Режим «пицца» с сильным уровнем нагрева позволяет готовить превосходную пиццу с румяной корочкой в лучших традициях итальянской кухни.

Как и вся бытовая техника Bertazzoni, эти устройства разработаны с заботой о вашей безопасности. В духовом шкафу установлены прочные полки на телескопических направляющих, благодаря чему вынимать горячие блюда из духового шкафа значительно удобнее. Трехслойная стеклянная дверь, всегда остающаяся холодной, обеспечивает безопасность и повышенную теплозащиту. Цельнолитая поверхность из нержавеющей стали имеет превосходный дизайн, а по завершению готовки с варочной поверхности можно легко убрать пятна или пролившуюся жидкость. Латунные конфорки превосходного качества и дизайна. Мощность пламени в них можно регулировать очень плавно, что позволит вам более точно приготовить блюда по выбранному рецепту. Здесь много места для всей вашей посуды: от небольшой кастрюли до сковороды WOK. Двойная конфорка WOK универсальна и легко регулируется для поддержания нужной температуры в процессе готовки.



INDUCTION

Выбери удобство**Электрические духовые шкафы с индукционной варочной поверхностью 100, 90, 60 см**

Варочные центры Bertazzoni также предлагаются с индукционной варочной поверхностью. Практичные и прекрасно сконструированные варочные центры, представленные в шести глянцевых расцветках и нержавеющей стали, станут прекрасным дополнением к любому стилю кухонной мебели.

Универсальные и многофункциональные духовые шкафы оснащены 11 программами, что обеспечит превосходные результаты приготовления блюд. Среди них есть программы для традиционного выпекания, с функцией конвекции, комбинированной конвекции и гриля. Цифровое программное устройство позволяет выбрать настройки духового шкафа, которые прекрасно подойдут для любого блюда, а наличие термощупа поможет вам получить оптимальные результаты, благодаря возможности непрерывного контроля температуры внутри блюда. Дисплей отражает выбранные функции духового шкафа и его температуру в реальном времени, являясь электронным средством управления на всем протяжении готовки.

Массивный духовой шкаф оснащен трехслойной стеклянной дверью, которая всегда остается холодной, обеспечивая безопасность и энергоэффективность. Прочные полки на телескопических направляющих обеспечивают простое и безопасное вынимание горячих блюд. Функции электронного духового шкафа позволяют очень точно контролировать температурный режим в диапазоне от 40 до 250°C.

Режим с конвекцией обеспечивает равномерное распределение тепла, излучаемого нагревательным элементом, для жарки и выпекания одного или одновременно нескольких блюд без смешивания их ароматов. Это позволяет вам использовать более низкие температурные режимы для сохранения ароматов и питательных веществ.

Духовой шкаф может работать и без вентиляции для традиционного выпекания или приготовления блюд, которые требуют много времени.

Режим предварительного прогрева позволяет быстро разогреть духовой шкаф, а специальные настройки помогут приготовить пиццу с румяной корочкой в лучших традициях итальянской кухни.

Глянцевая индукционная варочная панель безупречна в дизайне и качестве. Благодаря большим, совершенным по форме ручкам, управление становится интуитивно понятным и не требует усилий. На большой поверхности варочной панели отсутствуют кнопки управления, оставляя много места для больших кастрюль и сковородок. Варочная панель позволяет ускорить процесс приготовления блюд, поскольку ее поверхность нагревается быстро и эффективно, с минимальной потерей энергии. Панель оснащена функцией Booster, что при необходимости обеспечивает более быстрое достижение точки кипения.

Гладкая стеклокерамическая поверхность быстро охлаждается, что делает ее использование безопасным. После полного остывания ее легко мыть, несколькими движениями восстанавливая первоначальный блеск.

Выбери из двух лучшее

Гибридные духовые шкафы с газовыми варочными поверхностями 90 см

Объединяя в одно целое все функции и преимущества двух видов духовых шкафов, многофункциональность становится самым точным определением для уникальных гибридных духовых шкафов Bertazzoni с газовыми варочными поверхностями. Просто выберите нужный источник энергии и настройки, которые наиболее подходят для выбранного вами блюда, и вы можете полностью управлять процессом приготовления. Многофункциональный духовой шкаф с 11 режимами универсально подходит для приготовления любых блюд.

Если вы запекаете рыбу или жарите мясо, готовите пиццу или выпекаете хлеб – выбирайте газ. Газ быстро прогревает духовой шкаф, что позволяет «запечатать» мясо, сохранив его сочным внутри и создав хрустящую корочку снаружи. Вентилятор распространяет тепло и естественную влажность, помогая хлебу и пицце подниматься в основании. В духовом шкафу не возникают горячие или холодные зоны, поэтому каждая часть блюда пропекается равномерно.

Духовой шкаф идеально подходит для приготовления блюд при средних и низких температурах. Если вы что-то печете или готовите блюдо, которому необходимо длительное приготовление, то выбирайте электрический режим. В этом режиме есть возможность очень точного контроля температуры и равномерного распределения тепла с помощью вентилятора. В отличие от режима газа, действие кольцевого нагревательного элемента обеспечивает равномерный сухой нагрев, уровень которого легко контролировать при низких температурах. Картину завершает электрический гриль, а также большой выбор настроек, которые позволяют сочетать режимы конвекции и гриля, выпекания и жарки.

Все варочные центры Bertazzoni разработаны с заботой о безопасности и экономии энергии. Они укомплектованы прочными, износостойкими полками с телескопическими направляющими, в надежности которых вы можете быть уверены, вынимаете ли вы из духового шкафа тяжелую кассероль или аккуратно выдвигаете пирог. Трехслойная прозрачная дверь духовки, которая всегда остается холодной, помогает сохранять энергию и избежать случайных ожогов.

Цельнолитые латунные конфорки на газовой поверхности отличаются превосходным качеством. Легко регулируемые, они помогут вам приготовить вкусные блюда и получить оптимальные результаты. Вдохновившись дизайном профессиональных кухонь, мы создали большую рабочую плоскость, на которой помещается большое количество кастрюль. Двойная конфорка WOK универсальна и легко регулируется для поддержания нужной температуры при жарке в раскаленном масле и непрерывном помешивании. Эргономичная, без шурупов или отверстий цельноштампованная конструкция поверхности из нержавеющей стали удобна в процессе уборки.

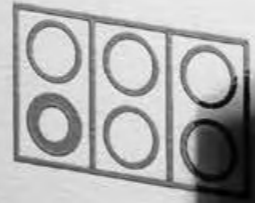




OFF

LOW

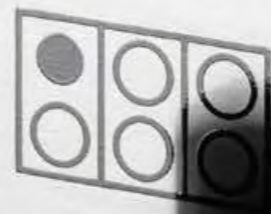
DUAL INLET



OFF

LOW

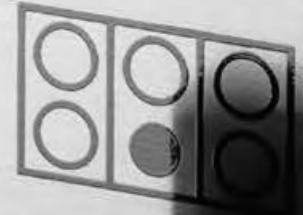
DUAL OUTLET



OFF

LOW

REAR



OFF



HIGH

LOW

FRONT

Вытяжки

Большой выбор вытяжек Bertazzoni представлен высококачественными интегрированными в варочную панель и настенными моделями, а также встраиваемыми в кухонную мебель и островными вытяжками, которые сделают вашу кухню свободной и просторной.

У нас найдется решение, которое будет соответствовать кухне любого размера и стиля – от минималистичного до более декоративного. С моторами различной мощности, с сенсорным или кнопочным управлением, интегрированным в дизайн корпуса, вытяжки Bertazzoni универсальны в работе и обеспечивают наилучшее устранение запахов на вашей кухне. Энергосбережение – это стандарт для всех вытяжек бренда Bertazzoni.



Холодильники

Холодильники Bertazzoni серии Professional являются идеальным дополнением к остальной кухонной технике этой серии. В ней представлены полностью интегрированные холодильники с морозильной камерой и отдельностоящие модели с французской дверью. В данных моделях French Door двери выполнены из нержавеющей стали с ручками, дизайн которых соответствует дизайну серии Professional. В конструкциях обеих моделей представлены разнообразные высокотехнологичные элементы (в том числе светодиодная подсветка и двойные компрессоры для каждой зоны), а во встраиваемых моделях есть возможность переключения морозильной камеры на холодильную и обратно.

Безупречная интеграция

Встраиваемые холодильники с нижней морозильной камерой 90, 75 см

Встраиваемые холодильники с морозильной камерой Bertazzoni являются лучшими по уровню бесшумности и эффективности. Благодаря технологии No Frost и специальной системе вентиляции, предотвращающим намерзание льда, инея или выпадение конденсата от хранящихся продуктов, вам никогда не придется размораживать морозильную камеру. Система вентиляции предохраняет холодильник от появления плесени и запаха. Холодильники серии Professional поставляются в комплектации под навеску кухонных фасадов и со стальными фронтальными панелями, что по вашему выбору позволяет внести последний штрих в облик кухни с Bertazzoni.

Холодильники со стальными фронтальными панелями укомплектованы дверьми из нержавеющей стали, которые будут прекрасно дополнять дизайн остальной кухонной техники, а холодильники под навеску кухонных фасадов будут полностью соответствовать дизайну окружающей мебели.

Внутренняя конфигурация пространства обеспечивает максимальную гибкость в использовании техники. В некоторых моделях нижний отсек одним прикосновением переключается в режим морозильной камеры, холодильника или зоны свежести благодаря функции FlexMode.

Найдется место для всего Холодильники French Door 90 см

Холодильник French Door серии Professional от Bertazzoni создан для людей, которые любят готовить по самым высоким стандартам для семьи и друзей. За дверьми из нержавеющей стали, на которых не остается следов от пальцев, перед вами открывается огромное пространство холодильника объемом 412 л и морозильной камеры объемом 120 л, в которых достаточно места для любых ингредиентов блюд. В морозильной камере есть две выдвижные секции, что оптимизирует удобство использования данной модели.

Шесть полок из высокопрочного стекла со специальными, защищающими от протечек краями, можно устанавливать в различных комбинациях, чтобы разместить на них всевозможные банки, контейнеры и упаковки. Полностью выдвижная секция для хранения со сдвигающейся крышкой достаточно вместительна, чтобы в нее поместились большие блюда, пироги и торт. На двери есть четыре регулируемые по высоте полочки, на которых поместятся большие упаковки.

Двойная система охлаждения воздуха включает в себя изолированные системы No Frost, предназначенные отдельно для холодильника и морозильной камеры, что позволяет поддерживать в них оптимальную температуру и одновременно контролировать уровень влажности. Режим глубокой заморозки, запускаемый инверторным компрессором, позволяет замораживать свежие продукты на 20% быстрее.

Пользоваться холодильником максимально просто и удобно: каждое его отделение можно видоизменить с учетом ваших нужд, а цифровые сенсоры и LED-дисплей позволяют точно контролировать температуру в холодильной и морозильной камерах.

Холодильник French Door укомплектован ручками, соответствующими по стилю остальной технике серии Professional, что обеспечит единство стиля на вашей кухне.



Посудомоечные машины

Посудомоечные машины Bertazzoni созданы для того, чтобы стать единым целым с кухней любого стиля. Мы предлагаем два варианта посудомоечных машин, один из которых точно будет соответствовать вашим потребностям. Главное в них – это высококачественная мойка посуды, что обеспечивается за счет наличия 8 различных программ.

Все программы, от Eco до Self-Cleaning, включая ускоренный или высокоэффективный цикл мойки, и режимы «гигиена+» (для детской посуды) или «деликатной мойки» (для бокалов, фужеров, рюмок) обеспечивают экономию воды и энергии.

Выберите программу, коснувшись панели управления, и на дисплее появятся белые обозначения всех доступных режимов. Запуск программы мойки можно отложить максимум на 24 часа.

В новой линейке встраиваемых посудомоечных машин представлена функция «луч на полу». Посмотрев на пол рядом с посудомоечной машиной, вы сможете определить завершился ли цикл мойки. Функция «луч на полу» всегда включена во время работы посудомоечной машины, сменяясь на пять минут миганием света когда цикл мойки завершен.

Во время мойки посудомоечные машины Bertazzoni – это наиболее бесшумные устройства, поэтому на вашей кухне всегда будет тихо и спокойно. По завершении любой программы мойки дверца машины открывается автоматически*. Это позволяет свежему воздуху циркулировать внутри машины, гарантируя прекрасное высыхание посуды, в том числе тарелок, чашек и столовых приборов, повышая энергоэффективность устройства.

Революционная система слайдерной двери позволяет сдвигать декоративный фасад на расстояние до 9 см, чтобы посудомоечная машина стала идеально встроенным элементом на вашей кухне. Это значит, что посудомоечную машину можно встроить в кухонную мебель даже с высотой цоколя 2 см*.

Все посудомоечные машины Bertazzoni соответствуют самому высокому классу энергоэффективности A+++. Они гарантированно являются энергосберегающими и безопасными для окружающей среды устройствами.

*В зависимости от модели



Серия Modern

Бытовая техника серии Modern придаст вашей кухне свежий, современный и элегантный вид. Дизайнеры Bertazzoni смогли превзойти самих себя в создании не просто кухонной техники, отвечающей своему назначению, а техники, дизайн которой доведен до совершенства благодаря богатой палитре используемых в ней изысканных материалов.

Серия Modern как бы рассказывает вам историю развития итальянского дизайна и стиля. В технике этой серии сочетаются элементы из стекла и благородных металлов, созданные благодаря тем многолетним знаниям и увлеченности, которые делают мастерство Bertazzoni одновременно искусством и наукой. Серия Modern – это отражение роскошного и взыскательного стиля, который сочетает в себе одновременно современный и вечный дизайн.

Элегантные линии в дизайне техники поддерживаются в сенсорных панелях управления, которыми укомплектованы модели последнего поколения, создавая не имеющий себе равных образец безупречной интеграции.

17:34

17:34

Дизайнерское решение серии Modern

Серия Modern – это превосходное решение для создания ультрасовременной кухни. Дизайн всех элементов встраиваемых духовых шкафов 60 см и компактных комбинированных духовых шкафов высотой 45 см спроектирован так, чтобы стать идеальным дополнением к вашей кухне.

Так, панель управления, дисплей, ручки и смотровое окно встраиваемых духовых шкафов созданы для идеального расположения в вертикальных и горизонтальных конфигурациях. Это позволяет легко и просто спроектировать идеальную кухню. Технологии делают технику этой серии универсальной и прекрасно комбинируемой в пространстве, а ее внешний вид дополняет совершенный и идеальный облик кухни.

Современный итальянский стиль и расширенные функции открывают перед вами огромные возможности для модернизации вашей кухни и способа приготовления блюд.



Встраиваемые духовые шкафы

Встраиваемые духовые шкафы Bertazzoni новой серии Modern воплощают в себе более чем 130 летний опыт компании, привнося в вашу кухню простой, элегантный и изысканный вид. Каждый элемент конструкции духовых шкафов оснащен самыми современными технологиями, а также лучшими многолетними особенностями, которые подчеркивают наследие компании.

В этой серии представлен широкий выбор ярких расцветок и специальных покрытий, в том числе из нержавеющей стали, меди, цинка и матово-черного оттенка – все они отвечают самым высоким требованиям современного дизайна. Ручка на двери духового шкафа имеет покрытие из черного стекла, которое превосходно гармонирует с цветом смотрового окна, придавая шкафу элегантный и стильный вид.

В серию Modern входят как электрические и паровые, так и комбинированные духовые шкафы с паром и микроволновой печью, и вы сможете использовать сочетание различных технологий. Установив кухонную технику двух-трех видов, вы обеспечите универсальность своей кухни и полный контроль за процессом приготовления блюд.

Контроль точности

Электрические духовые шкафы 60 см

Учитывая большой объем электрического духового шкафа 76 л, встраиваемые духовые шкафы Bertazzoni серии Modern имеют наибольшую в своей категории мощность. Несмотря на свои габариты, они очень эффективны в действии, благодаря технологии вентиляции Bertazzoni.

При оптимальном распределении тепла и более быстром прогреве в духовом шкафу не возникает горячих и холодных зон даже при жарке или запекании одновременно нескольких блюд.

Точность приготовления блюд обеспечивается благодаря многочисленным элементам, которые управляются программируемым микропроцессором, что создает оптимальные результаты. Температурный режим в процессе приготовления блюд непрерывно контролируется и управляется в диапазоне от 30 до 270°C.

Среди функций есть традиционный режим выпекания, функции конвекции и гриля, а также низкотемпературные режимы для расстойки теста и подогрева блюд.

Электрические духовые шкафы идеально подходят для приготовления блюд при средних и низких температурах, в частности для выпекания хлеба или рецептов, которые готовятся долго – например, для приготовления жаркого. Режим без конвекции превосходно подходит для выпекания пирогов, а режим с вентиляцией гарантирует равномерное распределение тепла на всех пяти уровнях для готовки совершенно разных блюд без смешивания их ароматов.

Инфракрасный гриль позволяет превосходно подрумянивать и готовить большие куски мяса и птицы.

В основе действия этой современной техники лежат передовые технологии. Так, в работе термощупа задействован цифровой термостат, который позволяет контролировать температуру внутри блюда. Микропроцессор духового шкафа непрерывно корректирует температуру нагревательных элементов в рабочей камере, гарантируя идеальное приготовление жареного мяса внутри и снаружи.*

Новое панорамное окно и двойная боковая галогеновая подсветка позволяют отлично видеть все, что готовится в духовом шкафу.

Наша техника соответствует самым высоким стандартам, поэтому для экономии энергии духовые шкафы Bertazzoni серии Modern соответствуют высокому классу энергосбережения A++.

Современный дизайн сочетается в них с интуитивно понятными панелями управления. Среди них есть сенсорный TFT-дисплей с высоким разрешением, который позволяет быстро выбрать режимы приготовления блюд. На умной панели управления отражается режим работы духового шкафа, термощупа, уникальной системы Bertazzoni Assistant, а также функции пара.

LCD-панель оснащена сенсорным дисплеем с кнопками управления и предустановленными рецептами для достижения оптимальных результатов. При управлении вручную на дисплее отражаются параметры готовки, таймер и температурные режимы, а также функции духового шкафа и термощупа. Одну из девяти функций, которые используются в процессе приготовления блюд, можно легко выбрать на LED-дисплее с помощью кнопок управления.

*Доступны в определенных моделях



**“Функциональность –
в нашем ДНК.
Создаем технику,
которая работает”**



Званный ужин «со скоростью пара»

Духовые шкафы 60 см с функциями пара Total Steam и Steam Assist

Духовые шкафы с функцией пара позволяют быстро и искусно готовить блюда из овощей, рыбы и мяса. Для быстрого приготовления полезной пищи в них используется водяной пар, что позволяет сохранить аромат, питательные вещества, витамины и микроэлементы. Духовые шкафы с функцией Total Steam (полный пар) имеют интуитивно простое управление. Система заправки воды позволяет заполнять контейнер, не открывая дверь духового шкафа, поскольку он скрыт за панелью управления. Просто выдвиньте его, добавьте воды и поставьте на место, не прерывая выбранную программу приготовления блюда.

Духовой шкаф с функцией пара Steam Assist имеет три уровня интенсивности подачи пара. В сочетании с традиционными функциями это позволяет усилить аромат блюд во время запекания, жарки и приготовления на гриле.

Простота в уборке

Духовые шкафы с системой пиролиза 60 см

Приготовление пищи должно приносить радость. Но во время выпекания и гриля невозможно обойти беспорядок на кухне и никто не хочет тратить время на ручную очистку. Для простого и быстрого очищения внутренней полости духовых шкафов серия Modern оснащена функцией пиролиза. Слово пиролиз происходит от древнегреческих слов «пир» – огонь и «лизис» – распад. Пиролизом называется процесс термического распада жировых и прочих органических загрязнений под воздействием высоких температур. Использование этой функции позволяет очень легко поддерживать чистоту и гигиену вашего духового шкафа. Пиролиз абсолютно экологичен, не требует применения моющих средств, основан на высокотемпературной обработке и стерилизации.



Встраиваемые компактные духовые шкафы

Сочетание полезных функций

Комбинированные духовые шкафы с паром 60 x 45 см

Компания Bertazzoni предлагает компактные духовые шкафы с возможностью использовать приготовление на пару. Функция Total steam (полный пар) – это быстрый способ приготовления полезных для здоровья блюд с сохранением ароматов и витаминов. Также комбинированные духовые шкафы работают в традиционных для духовок режимах, есть все классические функции, включая конвекцию и гриль. Сочетание пара и горячего воздуха дает отличные результаты выпечки и запекания. Выдвижной резервуар для воды легко и быстро наполнить водой.

Мощность и точность

Духовые шкафы комбинированные с микроволновой печью 60 x 45 см

Комбинированные духовые шкафы Bertazzoni – это сочетание преимуществ многофункционального электрического духового шкафа и микроволновой печи в одном изделии, объем которых достаточен для приготовления обеда на всю семью. Универсальное сочетание двух технологий создает возможность выбора режима конвекции, обычного нагрева, гриля, эффективность которых повышается благодаря микроволновому режиму с пятью уровнями мощности, что позволяет существенно сократить время приготовления блюд по сравнению с традиционными духовыми шкафами.

Духовые шкафы этой модели доступны в нержавеющей стали, отделке цинк и медь, матовом черном цвете.

Готово к подаче на стол

Ящик для подогрева 60 x 15 см

Ящик для подогрева Bertazzoni – полезное дополнение на любой кухне. Компактный и вместительный, емкостью 25кг, позволяет задать нужную температуру хранящегося внутри блюда и посуды и поддерживает заданную температуру до подачи на стол. Ящик легко и плавно открывается при нажатии на его корпус.



Встраиваемые варочные панели

Варочные панели Bertazzoni – это последнее слово в многофункциональности.

Серия Modern представлена большим выбором различных варочных панелей из металла и стекло-керамики, а также газовыми, индукционными и специальными индукционными моделями со встроенными вытяжками.

Широкий выбор и универсальность

Газовые варочные панели
90, 75, 60 см

Варочные панели оснащены конфорками различной мощности для выбора наилучшего результата при приготовлении. Конструкция моноблочных алюминиевых горелок позволяют регулировать пламя от деликатного кипения до полной мощности – от 0,48 до 5,0 кВт.

Имея лучшие на рынке показатели скорости прогрева, эти современные варочные панели оснащены системой поджига одним касанием с защитой от детей, что позволяет вам включать и регулировать их работу одной рукой. Конструкция варочных панелей и чугунных решеток для посуды позволяет поместить посуду ближе к огню для более быстрого ее прогрева до температуры кипения и снижения уровня потребления газа.

Превосходная функциональность

Варочные панели «газ на стекле»
90, 75, 60 см

Варочные панели Bertazzoni выполнены из высокопрочного низкопрофильного черного стекла. Стильные чугунные решетки для посуды очень устойчивы и одновременно очень легкие по весу, когда необходимо их снять во время уборки. Цельнолитые конфорки тоже легко снять и помыть. Черными эргономичными ручками управления приятно пользоваться.





Чистота, безопасность и практичность

Индукционные варочные панели 90, 78, 60, 30 см

Индукционные варочные панели Bertazzoni элегантны, универсальны, просты в управлении и очистке. Стеклокерамические панели имеют плоский профиль и идеально прилегают к кухонной столешнице. Индукционные варочные панели оснащены лучшими в своем классе автоматическими системами безопасности, детскими замками, защитой от перегрева и переполнения. Поверхность вокруг зон приготовления остается прохладной, что снижает риск случайных ожогов.

Индукционные панели точны при выборе температуры приготовления. Панели имеют от двух до шести варочных зон и доступны в четырех размерах. Минимум графики на максимально технологичных зонах приготовления придает панели элегантный современный вид. Управление панелью сенсорное, инновационное и интуитивно понятное.

Технология Flex Cooking Area* создает возможность использования одновременно нескольких зон варки, тем самым увеличивая рабочую поверхность. Для получения более эффективного и быстрого результата вы можете увеличить мощность всех зон варки до 3 кВт (Booster) или 3,7 кВт (DoubleBooster).

Помимо основного таймера каждая зона варки оснащена отдельным таймером и автоматически выключается, когда он срабатывает. Функция паузы позволяет остановить процесс готовки и запустить снова, без необходимости повторной установки температуры.

Технология Flexi Moving* позволяет переставлять посуду с одной зоны варки на другую, передавая с одной зоны на другую установленные настройки мощности и таймера. Система Cooking Assist автоматизирует специальные функции, в том числе приготовление при низкой температуре и режим сохранения тепла.

Гладкую поверхность индукционных варочных панелей легко протирать. В случае переливания жидкости через край посуды или, если необходимо убрать пролив, режим «Остановка для уборки» останавливает процесс на 20 секунд, по истечении которых выбранные настройки автоматически восстанавливаются.

Технологии Flex Cooking Area, Flex Plus и Flexi Moving* доступны на определенных моделях.

Невидимая функциональность

Индукционные варочные панели с интегрированной вентиляцией 90, 78 см

В Серии Modern доступен выбор из трех индукционных варочных панелей со встроенными вытяжными системами и сенсорным управлением. Помимо всех преимуществ индукционной варочной панели встроенная вытяжная система дает дополнительный уровень функциональности. Доступны два варианта вытяжных систем: в центре варочной панели шириной 90 или 78 см и в дальней части панели шириной 90 см. Эти высокоэффективные вытяжные системы имеют 9 уровней мощности и функцию Booster.

Разработанные в соответствии с лаконичным современным дизайном всей серии Modern, вытяжные системы имеют скрытые внутри фильтры и мотор, поэтому внешний вид специальных варочных панелей не отличается от обычных. Они идеально подходят для установки на кухонном «острове», где использование отдельной вытяжки может быть неудобно, при этом остается место для размещения ящиков или кухонного шкафа под панелью.





Вытяжки

В коллекции серии Modern вытяжки семи различных размеров с вариантами настенной, островной и встраиваемой установки. Электронное сенсорное управление упрощает выбор необходимых настроек.

Вертикальная и наклонная модели настенных вытяжек из черного стекла – это современные и инновационные решения для кухни. Они прекрасно сочетаются как с индукционными панелями, так и с панелями газ на стекле. В зависимости от внешнего вида, который задумано придать интерьеру кухни, можно установить вытяжки с декоративной панелью для воздуховода или без нее. Все фильтры скрыты внутри конструкции, а периметральная вентиляционная система работает тихо, но мощно. Вытяжки управляются сенсорным дисплеем с индикацией красного цвета.

Декоративная вытяжка в виде гладкого куба высотой 40 см благодаря сдержанному дизайну подойдет к любому стилю. Система подъема и опускания Up & Down позволяет установить идеальное расстояние между вытяжкой и варочной панелью, в зависимости от того, какое блюдо вы готовите.

Вытяжка одновременно элегантна и эффективна, обеспечивая тихую периметральную вентиляцию пространства. Вы можете управлять её работой с помощью панели управления на корпусе или с помощью удобного дистанционного пульта.

Наши встраиваемые вытяжки монтируются в верхнюю часть кухонного шкафа так, что они едва заметны. Чтобы соответствовать размеру вашей варочной панели и параметрам электропитания, вытяжки представлены в трех размерах (86, 70, 52 см).





Холодильники

Встраиваемые холодильники с морозильной камерой Bertazzoni работают очень тихо и эффективно. Это обеспечивается за счет технологии Total No Frost и специальной системы вентиляции, которые предотвращают намерзание льда, инея или выпадение конденсата от хранящихся в холодильнике продуктов. Это означает, что морозильную камеру никогда не придется размораживать, а система вентиляции предотвратит появление запаха в холодильнике. Размеры нашего холодильника позволяют идеально встроить его в стандартную кухонную колонну 60 см.

Сенсорная панель управления для регулировки температуры удобно расположена в холодильной камере сбоку. Инженеры компании Bertazzoni спроектировали встраиваемый холодильник с исключительно хорошей изоляцией так, чтобы их работа не зависела от температуры окружающего пространства в любое время года. Кроме этого, они работают очень тихо, и уровень производимого ими шума, как в читальном зале, не превышает 41 дБ.

Модели под навеску кухонных фасадов будут отлично соответствовать стилю окружающей мебели.



Посудомоечные машины

Посудомоечные машины Bertazzoni разработаны для встраивания на кухнях любого стиля и представлены моделями, ключевой характеристикой которых является наилучшее качество мойки посуды, что обеспечивается за счет наличия 8 различных программ. Каждая программа в первую очередь направлена на экономию воды и электроэнергии: от функции Eco до функции Self-Cleaning (самоочистка), от самого быстрого цикла мойки до самого эффективного, от интенсивного очищения детской посуды до деликатной мойки бокалов и хрусталя.

Запуск режима мойки может быть запрограммирован с 24-х часовой отсрочкой.

Встраиваемые посудомоечные машины оснащены внешним индикатором в виде луча света, который освещает пол перед посудомоечной машиной и оповещает об окончании цикла мойки. Индикатор остается включенным, пока посудомоечная машина работает, и мигает в течение пяти минут после завершения цикла. По окончании каждой программы дверца автоматически открывается, чтобы обеспечить быструю и идеальную сушку посуды и столовых приборов*.

Революционная система слайдерной дверцы посудомоечной машины позволяет кухонной декоративной панели перемещаться до 9 см, чтобы идеально вписаться в любую кухню. Эта система позволяет встроить посудомоечную машину в кухонную мебель с цоколем высотой от 2 см*. Все посудомоечные машины Bertazzoni имеют низкий уровень шума и лучший на рынке класс энергоэффективности A+++.

*Доступно на определенных моделях



Серия Master

Элегантность, неповторимый дизайн и непревзойденное качество. Имея все достоинства бытовой техники Bertazzoni, серия Master сочетает в себе все лучшее из профессиональных кухонь, созданное с использованием передовых технологий и изысканного итальянского дизайна.

Эта серия предлагает большой выбор варочных центров, которые будут идеально дополнять дизайн вашей кухни.



Дизайнерское решение серии Master

Бытовая техника серии Master – это союз превосходного дизайна и качества. Ее неповторимый стиль отличает сложная цветовая палитра, создавая из вашей кухни настоящее произведение искусства.

Большие, приятные на ощупь круглые рукоятки управления и продолговатые ручки, пришедшие из профессионального дизайна, установлены на всех приборах. Непревзойденную надежность дополняет элегантный стиль.

Все предметы кухонной техники безукоризненно интегрируются в пространство вашей кухни.



Варочные центры

Варочные центры Bertazzoni серии Master придают вашей кухне поистине профессиональный вид. Практичные и элегантные, созданные для эффективной работы.

Соответствуют стандартным размерам кухни и кухонной мебели. Данная серия представлена целым рядом размеров от 60 до 120 см шириной и в трех матовых расцветках или из нержавеющей стали.

Варочные центры серии Master разработаны так, чтобы вы могли получать удовольствие от готовки, и подходят для приготовления любых блюд, от запекания, жарки и тушения на медленном огне до выпекания хлеба и приготовления пиццы.

Как и все варочные центры Bertazzoni, техника серии Master воплощает в себе передовые технологии.

Какой бы варочный центр вы ни выбрали, вы можете быть уверены, что он будет прекрасно соответствовать вашему эстетическому вкусу и дизайну кухни.

Максимальная универсальность

Электрической духовой шкаф с газовой варочной поверхностью 120, 100, 90, 60 см

Варочные центры серии Master с электрическими духовыми шкафами и газовыми поверхностями представлены в 4-х размерах шириной от 60 до 120 см.

Многофункциональные электрические духовые шкафы оснащены 11 программами, что обеспечит превосходные результаты приготовления блюд. Среди них есть программы для традиционного выпекания, с функцией конвекции, комбинированной конвекции и гриля.

В модели шириной 100 см предусмотрен удобный дополнительный духовой шкаф с четырьмя режимами без вентиляции. В третьем духовом шкафу установлен мощный регулируемый гриль для приготовления пиццы или фокача.

Все модели духовых шкафов оснащены трехслойными стеклянными дверьми, которые всегда остаются холодными, обеспечивая дополнительную безопасность и энергоэффективность. Крепкие решетки на телескопических направляющих делают духовой шкаф безопасным и легким в использовании при вынимании из него горячих блюд.

У вас есть возможность точного контроля температуры в диапазоне от 40 до 250°C. Режим выпекания с конвекцией обеспечивает равномерное распределение тепла, для выпекания или жарки одного или одновременно нескольких блюд без смешивания их ароматов. Это означает, что вы сможете использовать более низкие температурные режимы для сохранения ароматов и питательных веществ. Духовой шкаф может работать и без вентиляции для традиционного выпекания или приготовления блюд, которые требуют много времени. Режим предварительного прогрева позволяет быстро разогреть духовой шкаф, а специальные настройки помогут приготовить пиццу с румяной корочкой в лучших традициях итальянской кухни.

Варочный центр шириной 60 см отлично соответствует интерьеру менее просторной кухни и идеально подходит к стандартным размерам мебели. Его отличает то же превосходное инженерное мастерство, что и остальную технику Bertazzoni серии Master, а также 9 функций готовки и многофункциональность, которые вы ожидаете увидеть в варочных центрах большего размера.

Цельноштампованную поверхность из нержавеющей стали легко мыть после готовки.

На варочном центре могут быть установлены четыре, пять или шесть герметичных конфорок с плавной регулировкой пламени, что позволяет готовить точно в соответствии с выбранным рецептом. Латунная конфорка WOK с двойным рядом пламени позволяет использовать все режимы кипения, от медленного до бурного (от менее 0,48 до 5 кВт).

На рабочей поверхности есть много места для всей вашей посуды: от небольшой кастрюли до сковороды WOK. Модель шириной 120 см оснащена электрической жаровней Teppan-Яки из нержавеющей стали и шестью газовыми конфорками, в том числе мощной двойной конфоркой.



“Функциональность – в нашем ДНК. Создаем технику, которая работает”

Прогрессивный вариант Электрической духовой шкафа и индукционная варочная поверхность 100, 90 см

Современные варочные центры серии Master предлагаются и в полностью электрической комплектации: с электрическим духовым шкафом и индукционной варочной панелью. Превосходный дизайн, простота в использовании и обслуживании. Представлен выбор из трех матовых расцветок или из нержавеющей стали.

Предлагая 11 программ работы, многофункциональный духовой шкаф обеспечит превосходные результаты приготовления любых блюд. Функции электронного духового шкафа позволяют очень точно контролировать температурный режим в диапазоне от 40 до 250°C.

Предварительный прогрев позволяет быстро разогреть духовой шкаф, а специальные настройки помогут приготовить пиццу с румяной корочкой в лучших традициях итальянской кухни.

Безопасность предусмотрена в конструкции устройства: крепкие полки на телескопических направляющих обеспечивают безопасное вынимание горячих блюд из духового шкафа. Трехслойная стеклянная дверь духового шкафа всегда остается холодной, предотвращая случайные ожоги и обеспечивая высокий уровень энергосбережения.

Глянцевая индукционная варочная панель имеет современный и эргономичный дизайн. Благодаря большому, совершенному по форме ручкам управление становится интуитивно понятным и не требует усилий. На большой поверхности варочной панели отсутствуют ручки управления, оставляя много места для больших кастрюлей и сковородок.

Нагревание поверхности происходит максимально быстро и эффективно. Панель оснащена функцией Booster для быстрого достижения температуры кипения. Гладкая стеклокерамическая поверхность быстро охлаждается, что делает ее использование безопасным.



ВЫТЯЖКИ

Вытяжки из нержавеющей стали серии Master предлагаются в трех цветовых решениях: Crema (Кремовом), Nero (Чёрном) и Vino (Бордовом), а также в нержавеющей стали, чтобы соответствовать дизайну варочных центров Bertazzoni серии Master*.

Хотите ли вы сделать кухню минималистичного стиля или выбираете более декоративный подход, вытяжки серии Master гарантируют прекрасные результаты в работе и имеют три уровня мощности, а также сенсорное или кнопочное управление, интегрированное в дизайн корпуса. Все вытяжки соответствуют стандарту энергосбережения. Высота короба вытяжки может регулироваться в пределах большого диапазона.

Две галогенные лампочки превосходно освещают рабочую поверхность, а сменные фильтры легко и удобно менять, что обеспечивает безопасную работу вытяжки.

*В зависимости от модели

“Мы начинаем не с эстетики, но заканчиваем именно ею”



Холодильники

Холодильники Bertazzoni серии Master являются идеальным дополнением к остальной кухонной технике этой серии. В этой серии представлены полностью интегрированные холодильники и отдельностоящая модель с французской дверью. Укомплектованные красивыми двойными дверьми из нержавеющей стали модели French Door превосходно соответствуют дизайну серии Master.

Безупречная интеграция

Встраиваемые холодильники с нижней морозильной камерой 90, 75, 60 см

Отвечая самому высокому уровню эффективности, встраиваемые холодильники с морозильной камерой Bertazzoni оснащены технологией Total No Frost и специальной системой вентиляции, которые предотвращают замерзание льда и инея. Благодаря тому, что система удаляет конденсат, вам никогда не придется размораживать морозильную камеру. Это позволяет сохранять свежесть продуктов и предохраняет холодильник от появления плесени и запахов.

Инженеры компании Bertazzoni спроектировали встраиваемый холодильник с исключительно хорошей изоляцией так, чтобы его работа не зависела от температуры окружающего пространства в любое время года. Холодильник работает при минимальном уровне шума, как в читальном зале, который не превышает 41 дБ. Как только дверь холодильника закрылась, вы забудете о его существовании.

Температуру в холодильнике удобно контролировать благодаря цифровой сенсорной панели, расположенной внутри холодильной камеры. Точно регулируйте температуру, выбирая из множества вариантов, в зависимости от того, что хранится в вашем холодильнике и морозильной камере.

Встраиваемые модели имеют ширину 90, 75 и 60 см. Холодильники серии Master поставляются в комплектации под навеску кухонных фасадов и со стальными фронтальными панелями, что в зависимости от вашего выбора позволяет внести последний штрих в дизайн вашей кухни от Bertazzoni.

Свежесть во всем

Холодильники French Door 90 см

Холодильники Bertazzoni серии Master созданы для тех, кто в любое время года хочет иметь под рукой только свежие продукты. С объемом холодильника 412 л и морозильной камеры 120 л в них найдется место для любой бутылки, банки и блюда из свежих ингредиентов. В морозильной камере есть две выдвижные секции, что делает пользование ею более удобным.

Шесть полок из высокопрочного стекла могут быть по-разному скомбинированы, чтобы разместить множество продуктов в самой разнообразной упаковке. Все они имеют защищающие от протечек края – если что-то прольется, жидкость останется в пределах одной полки и ее легко будет убрать. В полностью выдвижную секцию для хранения со сдвигающейся крышкой можно поместить даже самые большие блюда. Дверь повышает универсальность устройства, так как оснащена четырьмя регулируемыми по высоте полками, на которых смогут поместиться большие емкости.

Холодильник и морозильная камера оснащены двойной системой охлаждения воздуха с изолированными системами No Frost, что позволяет поддерживать в них оптимальную температуру. При этом контролируется и уровень влажности. Режим глубокой заморозки с помощью инверторного компрессора позволяет замораживать свежие продукты на 20% быстрее.

Цифровая сенсорная панель делает управление холодильником удобным и функциональным: каждое отделение может быть настроено в соответствии с вашими нуждами. Благодаря наличию цифровых сенсоров и LED-дисплея в холодильнике и морозильной камере легко установить точную температуру.

Для обеспечения единства стиля холодильник French Door укомплектован ручками в стиле Master, которые соответствуют стилю остальной техники этой серии.



Посудомоечные машины

Мощные, энергосберегающие и эффективно работающие посудомоечные машины Bertazzoni серии Master будут превосходным дополнением к функционалу и стилю вашей кухни.

Все 8 программ мойки посуды, от Eco до Self-Cleaning, включая ускоренный или высокоэффективный цикл мойки и режимы «гигиена+» (для детской посуды) или «деликатной мойки» для хрупкой посуды обеспечивают экономию воды и энергии. Какую бы программу вы ни выбрали, будьте уверены, что после её завершения ваша машина будет наполнена кухонной посудой, сверкающей чистотой.

Выберите программу, просто коснувшись панели управления, и увидите на дисплее обозначения всех доступных режимов. Запуск программы мойки можно отложить максимально на 24 часа.

Новые встраиваемые посудомоечные машины обеспечивают бесшумную работу, для определения активной фазы в машинах предусмотрена функция «луч на полу», который появляется рядом с посудомоечной машиной во время ее работы. Вы узнаете об окончании программы, когда луч будет мигать 5 минут, а затем выключится полностью.

В конце каждой программы мойки дверь открывается автоматически, что позволяет воздуху циркулировать внутри машины для полного высыхания посуды и повышения энергоэффективности.*

Благодаря революционной системе слайдерной двери наши посудомоечные машины можно встраивать в кухонную мебель с высотой цоколя даже от 2 см.*

Все посудомоечные машины Bertazzoni соответствуют самому высокому классу энергосбережения A+++.

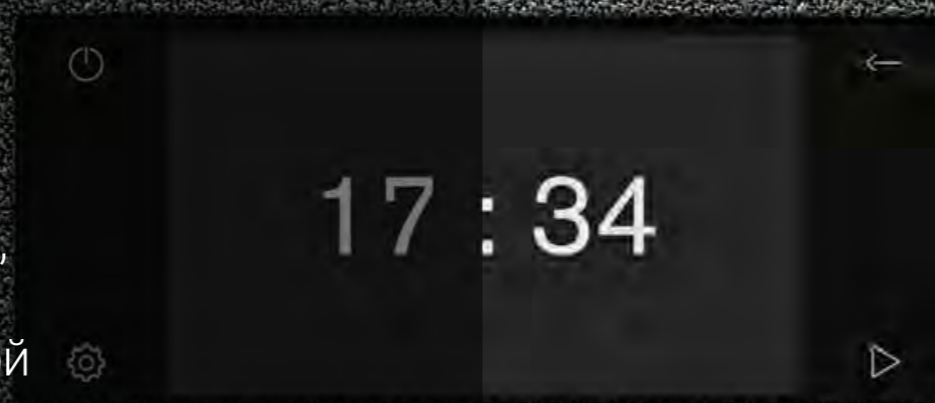
Они гарантированно являются энергосберегающими и безопасными для окружающей среды устройствами.

*В зависимости от модели.



Серия Heritage

Эстетика серии Heritage навеяна обликом оригинальных варочных центров Bertazzoni, созданных Наполеоне Бертаццони в начале XX века. Замысел для разработки стиля этой кухонной техники дизайнеры почерпнули в прошлом, однако в функциях этой серии воплощены самые передовые технологии, соответствующие самым высоким стандартам, которыми известна компания Bertazzoni. Новая серия встраиваемых и отдельностоящих варочных центров – это подлинное воплощение наследия Bertazzoni, которое компания глубоко уважает и прославляет в каждой модели новой техники для кухни. Встраиваемая кухонная техника серии Heritage представлена встраиваемыми духовыми шкафами, варочными центрами и панелями, холодильниками, вентиляционными системами и посудомоечными машинами.



Дизайнерское решение серии Heritage

Серия Heritage – это идеальное решение для создания современной кухни. Дизайн всех элементов встраиваемых духовых шкафов 60 см и специальных духовых шкафов высотой 45 см разработан так, чтобы идеально сочетаться на вашей кухне в вертикальных и горизонтальных конфигурациях. Поэтому легко и просто спроектировать кухню, которая будет выглядеть прекрасно и на которой будут представлены все возможные технологии. Отдельностоящие варочные центры без труда вписываются в традиционный стиль кухни. Серия Heritage воплощает в себе наследие стиля и достижения современного инжиниринга. В ней представлен превосходный способ интеграции бытовой техники в кухню с привлекательным традиционным дизайном.



Встраиваемые духовые шкафы

У новых встраиваемых духовых шкафов Bertazzoni серии Heritage моментально узнаваемый дизайн, поскольку он берет своё начало в семейных традициях компании, которые вызывают всеобщее восхищение. Их привлекательные конструкции из нержавеющей стали с яркими хромированными углами, металлическими хромированными ручками, а также с характерным аналоговым датчиком температуры будут выглядеть восхитительно на любой кухне. Вам предлагается спектр специальных расцветок и покрытий, включая черный матовый (Matt Black), черный декор (Black Décor) и слоновая кость (Ivory), с основными элементами в хrome, нержавеющей стали или меди.

Встраиваемые духовые шкафы Bertazzoni серии Heritage многофункциональны. Их эстетичный дизайн вдохновлен традициями прошлого, но когда дело доходит до технологий, то все они устремлены в будущее. В этой серии кухонной техники, представленной как электрическими и паровыми, так и комбинированными духовыми шкафами с паром и СВЧ вы сможете выбрать отдельную или встраиваемую модель, а также сочетание различных технологий.

Установив бытовую технику двух-трех видов, вы обеспечите универсальность и полный контроль за приготовлением пищи.

Электрические и эклектичные Электрические духовые шкафы 60 см

Встраиваемые электрические духовые шкафы Bertazzoni серии Heritage имеют наибольшую в своей категории мощность и объем рабочей камеры 76 л. Эти большие духовые шкафы демонстрируют максимальную эффективность, благодаря технологии вентиляции от Bertazzoni. Данная технология обеспечивает оптимальное распределение тепла и ускоренный прогрев духового шкафа, не создавая горячих и холодных зон, даже в режиме жарки или запекания нескольких блюд на разных уровнях. Приготовление блюда, точно следуя выбранному рецепту, обеспечивается за счет равномерного нагрева рабочей камеры.

Многочисленные элементы, которые управляются программируемым микропроцессором, создают оптимальные результаты приготовления. Температурный режим

в процессе приготовления блюд непрерывно контролируется и управляется в диапазоне от 40 до 260°C.

Среди настроек в приготовлении есть традиционный режим, функции конвекции, гриль с вентиляцией и низкотемпературные режимы для расстойки теста и подогрева блюд. Электрические духовые шкафы идеально подходят для приготовления блюд при средних и низких температурах, в частности для выпекания хлеба или рецептов, которые готовятся долго, например, для жаркого. Традиционный режим превосходно подходит для выпекания пиროгов, а режим с вентиляцией гарантирует равномерное распределение тепла на всех пяти уровнях для жарки и выпекания совершенно разных блюд без смешивания их ароматов. Инфракрасный гриль позволяет превосходно подрумянивать и готовить большие куски мяса и птицы.

В устройстве термощупа используется цифровой термостат, который позволяет контролировать температуру внутри блюда. Микропроцессор духового шкафа непрерывно корректирует температуру нагревательных элементов в рабочей камере, гарантируя идеальное приготовление жаренного мяса внутри и снаружи*.

Новое панорамное окно и двойная подсветка с помощью галогенных ламп, установленных на боковых стенках, позволяют отлично видеть все, что готовится в духовом шкафу.

Как и следует предположить, духовые шкафы Bertazzoni соответствуют самым высоким стандартам и классу энергосбережения A++.

Сочетание традиционно эстетичного дизайна этих духовых шкафов с целым рядом интуитивно понятных панелей управления, среди которых сенсорный TFT-дисплей с высоким разрешением, позволяют быстро выбрать подходящие режимы приготовления блюд. На умной панели управления отражается режим работы духового шкафа, термощупа, уникальной системы Bertazzoni Assistant, а также функции пара Steam Assist и Total Steam.

Аналоговый циферблат температурного датчика имеет элегантный дизайн и отличается высокой точностью и обеспечивает надежный контроль температуры в вашем духовом шкафу.

*В зависимости от модели



“Наша главная миссия – делать людей счастливыми, создавая для них вещи, доставляющие удовольствие”

Универсальность и экономия времени Духовые шкафы с паром и пиролизом 60 см

Приготовление пищи на пару представляет собой традиционный способ быстрого приготовления полезных блюд с сохранением их ароматов, питательных веществ, витаминов и микроэлементов. Этот способ идеально подходит для приготовления овощей, рыбы и мяса.

Духовые шкафы с функцией Total Steam (полный пар) просты в управлении и выборе настроек. Резервуар для воды скрыт за панелью управления, при этом его легко наполнить, не открывая дверь духового шкафа. Просто выдвиньте его, добавьте воды и поставьте на место, не прерывая выбранную программу приготовления блюда. Эти духовые шкафы оснащены функцией пиролиза – легкого способа высокотемпературной очистки и стерилизации духового шкафа без использования моющих средств, после которого он становится гигиенически чистым.

Духовой шкаф с функцией пара Steam Assis имеет три уровня интенсивности подачи пара. В сочетании с традиционными функциями это позволяет усилить аромат блюд во время запекания и жарки.

По вашей команде Ящик для подогрева 60 x 15 см

Вместительный (25 кг) ящик для подогрева – прекрасное дополнение на любой кухне. Большое пространство ящика нагревается до нужной температуры, чтобы сохранить блюда горячими перед подачей на стол. Нажимно-отжимная система открывания обеспечивает мягкое скольжение и полное выдвигание ящика для подогрева.

Кухонные Инновационные Технологии Компактные духовые шкафы 60 x 45 см

Инновационность отличала бренд Bertazzoni с самого основания компании. Сегодня мы продолжаем заниматься инновациями и развивать технологии, чтобы помочь людям получить от своей кухни максимум пользы.

В облике этих духовых шкафов поддерживается традиционный стиль серии Heritage, объединяя в себе преимущества традиционных духовых шкафов с режимами микроволновой печи и пара, чтобы обеспечить ту универсальность, в которой вы нуждаетесь сегодня.



Встраиваемые варочные панели

Встраиваемые варочные панели Bertazzoni серии Heritage очень эффективны и оснащены газовыми конфорками разной мощности от 0,48 до 5кВт, чтобы обеспечить ту универсальность, в которой вы нуждаетесь сегодня.

Имея лучшие показатели скорости прогрева, они оснащены системой поджига одним касанием с защитой от детей, что позволяет вам включать и регулировать их работу одной рукой.

Дизайн варочных панелей и усиленных чугунных решеток для посуды позволяет поместить посуду ближе к огню для более быстрого прогрева до температуры кипения и снижения уровня потребления газа. Система газ-контроля автоматически останавливает подачу газа, если пламя гаснет, даже при отключении электропитания. Благодаря тому, что варочные панели Bertazzoni представляют собой единый элемент с литыми конфорками без острых углов или щелей, их мытье не составляет труда. Решётка WOK и чугунный рассекалель пламени доступны в качестве аксессуаров.

Элегантность вне времени Газовые варочные панели 90, 75, 60 см

Газовые варочные панели Bertazzoni серии Heritage имеют одновременно элегантный и нестареющий облик. Дизайнеры учли все нюансы, чтобы предложить вам большой выбор и многофункциональность приборов.

Важным аспектом при выборе таких варочных панелей является их соответствие дизайну остальной кухни. Для этого вам на выбор предлагается несколько цветовых решений и покрытий, что позволит легко добиться такого результата. Металлическая поверхность может быть покрыта эмалью цвета слоновой кости или традиционно черной расцветки.

Эргономичные ручки управления предлагаются на выбор в цвете хромированного металла или меди. Новый дизайн чугунных решеток позволяет создать большую рабочую поверхность.

Исключительный уровень контроля обеспечивается двойной конфоркой мощностью 5 кВт. Конфорку мощностью 1000 Вт с рассекателем пламени можно установить на 400 Вт, что идеально подходит для приготовления соусов, шоколада и других компонентов блюд. На выбор предлагаются конфигурации с конфоркой WOK в центре или сбоку варочной панели, что подойдет вашему стилю приготовления блюд.



Варочные центры

Варочные центры Bertazzoni серии Heritage берут свое начало у истоков истории компании. Они произошли непосредственно от дровяных плит Bertazzoni, которые были созданы основателем нашей компании Франческо Бертаццони и его сыном Антонио и пользовались огромным спросом в Италии в начале прошлого века. Варочные центры серии Heritage – это современная версия той простой, но блестящей идеи, которая подходит для XXI века. Разработанные для современной кухни, они объединяют в себе классическую привлекательность стиля, проверенного временем, а также все технологии и передовой инжиниринг, которые отличают современную технику Bertazzoni. Представлены модели 90, 100 и 120 см шириной в различной конфигурации с одинарными, двойными и тройными духовыми шкафами, а также с газовой или индукционной поверхностью. Предлагаются три цветовые решения матовых расцветок: Crema (кремовый), Nero (черный) и Vino (бордовый) – все они создадут на вашей кухне элегантный дизайн.

Идеальное сочетание

Электрический духовой шкаф с газовой варочной поверхностью 120, 100, 90 см

Предлагая 11 программ приготовления, многофункциональный электрический духовой шкаф обеспечит превосходные результаты в приготовлении любых блюд. Среди них есть программы для традиционного выпекания, функции конвекции, комбинированной конвекции и гриля. В модели с тремя духовыми шкафами предусмотрена удобная дополнительная духовка с четырьмя режимами без вентиляции. В третьем духовом шкафу установлен мощный регулируемый гриль для приготовления пиццы.

Все модели духовых шкафов оснащены трехслойными стеклянными дверцами, которые всегда остаются холодными для обеспечения дополнительной безопасности и энергоэффективности. Прочные полки на телескопических направляющих делают безопасным и легким вынимание горячих блюд.

У вас есть возможность точно контролировать температурный режим в диапазоне от 40 до 250°C. Режим с конвекцией обеспечивает равномерное распределение тепла для жарки и выпекания одного или одновременно нескольких блюд без смешивания их ароматов. Приготовление при более низких температурах в этом режиме позволит сохранить аромат блюд и все питательные вещества.

Для традиционного выпекания и других рецептов блюд, которые готовятся на медленном огне, просто выберите обычный режим духового шкафа. Опция предварительного прогрева позволяет быстро разогреть духовой шкаф, а специальные настройки помогут приготовить пиццу с румяной корочкой в лучших традициях итальянской кухни.

В зависимости от модели может быть установлено четыре, пять или шесть герметичных конфорок, которые позволяют плавно регулировать интенсивность пламени, что помогает готовить точно в соответствии с выбранным рецептом. Если ваш выбор пал на мощные двойные конфорки WOK, то вы сможете убедиться, что они позволяют использовать все режимы кипения, от медленного до бурного (от менее 0,48 до 5 кВт).

Модель шириной 120 см оснащена электрической жаровней Теппан-Яки из нержавеющей стали и шестью газовыми латунными конфорками, в том числе мощной двойной.





Традиции и современные технологии Электрические духовые шкафы с индукционной варочной поверхностью 90 см

Сочетание электрического духового шкафа и индукционной варочной поверхности – это универсальное и многофункциональное решение.

С 11 программами для традиционного выпекания, режимом с конвекцией, комбинированной конвекцией и гриля такой духовой шкаф позволит вам получать каждый раз превосходные результаты.

Универсальность духового шкафа представлена в том числе возможностью очень точно регулировать температуру в пределах между 40 и 250°C.

Режим с вентиляцией обеспечивает постоянный поток воздуха, а концевой нагревательный элемент – равномерное распределение тепла для жарки и выпекания одного или одновременно нескольких блюд без смешивания их ароматов. Это означает, что вы можете использовать более низкие температурные режимы с сохранением ароматов ваших блюд и всех питательных веществ.

Духовой шкаф идеально подходит для традиционного выпекания и других рецептов блюд, которые готовятся на медленном огне. Режим предварительного прогрева позволяет быстро разогреть духовой шкаф, а специальные настройки помогут приготовить пиццу с румяной корочкой в лучших традициях итальянской кухни.

Безопасность на кухне превыше всего, поэтому духовой шкаф оснащен трехслойной прозрачной дверью, которая всегда остается холодной, что помогает избежать случайных ожогов и экономить энергию. Внутри духового шкафа установлены прочные полки на телескопических направляющих, что делает безопасным вынимание горячих блюд.

Индукционная панель – еще один современный штрих в традиционном облике этого варочного центра. Ручки управления располагаются на передней поверхности, благодаря чему индукционная панель имеет большую варочную зону, что оставляет больше пространства для большой посуды.

Индукционные варочные панели позволяют готовить быстрее: их конструкция разработана так, чтобы они быстро нагревались и были очень эффективны в работе, с потерей лишь 10% энергии, которая уходит на прогрев самой посуды. Для быстрого закипания можно использовать функцию Booster.

Вытяжки

Настенные вытяжки серии Heritage предлагаются в нескольких размерах с коробом, который устанавливается по желанию. На выбор предлагаются черно-матовая, бордовая и кремовая расцветки, а также глянцевое белое покрытие, в оригинальном дизайне которых гармонично сочетаются традиции и современный стиль. Специально созданные для серии Heritage, они подходят для кухни любого стиля и сочетаются со стилем варочного центра. Эффективность вентиляции достигается благодаря предусмотренной в них периметральной вытяжной системой.

Для оптимального функционирования в моделях всех размеров предусмотрены три скорости. Кроме этого, в некоторых моделях есть функция Booster для вентиляции максимальной мощности. Алюминиевые фильтры оснащены датчиком загрязнения.

Большая светодиодная панель обеспечит яркий свет во время приготовления пищи и позволит легко использовать элементы управления. Существует также функция автоматического выключения вытяжки по окончании процесса готовки.



Холодильники

Холодильник – это жизненно важная часть любой кухни. Компания Bertazzoni предлагает как полностью интегрированный холодильник, так и отдельную модель с французской дверью. В моделях French Door двери выполнены из нержавеющей стали с ручками, дизайн которых превосходно соответствует стилю всей кухонной техники серии Heritage.

Индивидуальные настройки для сохранения свежести Холодильники French Door 90 см

Холодильник с морозильной камерой в моделях French Door идеально подходит для больших семей, где всегда необходимо хранить большое количество продуктов. За дверьми из нержавеющей стали, на которой не остается следов от пальцев перед вами открывается огромное пространство холодильника 412 л и морозильной камеры 120 л.

В морозильной камере есть две выдвижные секции, что делает использование более удобным. Шесть полок из высокопрочного стекла имеют защищающие от протечек края и могут устанавливаться на разных уровнях, чтобы разместить на них всевозможные банки, контейнеры и упаковки.

Полностью выдвижная секция для хранения со сдвигающейся крышкой достаточно вместительна, чтобы в нее поместились большие блюда, пироги или торт. На двери есть четыре регулируемые по высоте полки, на которых могут поместиться большие упаковки.





Двойная система охлаждения воздуха включает в себя изолированные системы No Frost, предназначенные отдельно для холодильника и морозильной камеры, что позволяет поддерживать в них оптимальную температуру и одновременно контролировать уровень влажности. Режим глубокой заморозки, запускаемый инверторным компрессором, позволяет замораживать свежие продукты на 20% быстрее.

Цифровое сенсорное управление делает использование холодильника простым и удобным. Цифровые сенсоры и LED-дисплей позволяют точно контролировать температуру в холодильнике и морозильной камере. Холодильник French Door укомплектован ручками, соответствующими стилю остальной техники серии Heritage, что обеспечит единство стиля на вашей кухне.

Бесшумный и надежный Встраиваемый холодильник 60 см

Встраиваемые холодильники с морозильной камерой Bertazzoni являются лучшими на рынке. Они работают очень тихо и эффективно. Это обеспечивается за счет технологии Total No Frost и специальной системы вентиляции, которые предотвращают намерзание льда, инея или выпадение конденсата от хранящихся в холодильнике продуктов. Это означает, что морозильную камеру никогда не придется размораживать, а система вентиляции предотвратит появление в холодильнике плесени и запаха.

Цифровая панель управления позволяет точно контролировать температуру, предлагая множество вариантов, которые будут соответствовать вашим нуждам.

Инженеры компании Bertazzoni спроектировали встраиваемый холодильник с исключительно хорошей изоляцией так, чтобы их работа не зависела от температуры окружающего пространства в любое время года. Холодильник работает при минимальном уровне шума, как в читальном зале, который не превышает 41 дБ. Как только дверь холодильника закрылась, вы забудете о его существовании.

Посудомоечные машины

Посудомоечные машины Bertazzoni созданы для того, чтобы стать идеальным дополнением для кухни любого дизайна. Для этого специально разработаны два варианта посудомоечных машин, которые будут соответствовать вашим потребностям.

Главное в них – это эффективность и функциональность, что достигается за счет наличия 8 различных программ. Все программы, от Eco до Self-Cleaning, включая ускоренный или высокоэффективный цикл мойки и режимы «гигиена+» (для детской посуды) или «деликатной мойки» для хрупкой посуды (бокалов, фужеров, рюмок), обеспечивают экономию воды и энергии.

Выберите программу, коснувшись панели управления, и на дисплее появятся белые обозначения всех доступных режимов. Запуск программы мойки можно отложить максимально на 24 часа.

В новой серии встраиваемых посудомоечных машин представлена функция «луч на полу». Посмотрев на пол рядом с посудомоечной машиной, вы сможете увидеть, завершился ли цикл мойки. Функция «луч на полу» всегда включена во время работы посудомоечной машины, сменяясь на пять минут миганием света, когда цикл мойки завершен.

В конце каждой программы мойки дверь открывается автоматически, что позволяет воздуху циркулировать внутри машины для полного высыхания посуды и повышения энергоэффективности.*

Революционная система слайдерной двери позволяет сдвигать декоративный фасад на расстояние до 9 см, чтобы посудомоечная машина стала идеальным встроенным элементом на вашей кухне. Это значит, что посудомоечную машину можно будет установить в кухонную мебель даже с высотой цоколя 2 см*.

Все посудомоечные машины Bertazzoni соответствуют самому высокому классу энергоэффективности A+++ . Они гарантированно являются энергосберегающими и безопасными для окружающей среды устройствами.

*В зависимости от модели



Расцветки и покрытия

4



Вдохновленные мастерством

Компания Bertazzoni гордится тем, что ей удалось объединить методы промышленного производства, мастерство инжиниринга и оригинальный итальянский дизайн. Благодаря такому сочетанию, а также вдохновению, которое специалисты Bertazzoni черпали в мастерстве итальянских производителей были созданы четыре вида уникальных покрытий. Каждый вид кухонной техники Bertazzoni являет собой элегантное воплощение формы и функциональности, технологий и неподражаемого стиля. С созданием новых покрытий подход к изготовлению кухонной техники, которому следовали мастера Bertazzoni, перешел на качественно новый уровень.

Наши дизайнеры и инженеры черпали свое вдохновение в безупречном качестве лакокрасочного покрытия, которое применяется в покраске итальянских спортивных автомобилей, а также в традиционных эмалевых покрытиях, которые использовались при изготовлении оригинальных плит Bertazzoni. Стиль новых покрытий соответствует дизайну техники, представленной в различных сериях Bertazzoni и служит завершением современного и узнаваемого стиля техники бренда.

Автомобильные краски

Серия Professional узнаваема во всем мире яркими красками своих кухонных варочных центров. Когда дизайнеры Bertazzoni решили добавить цвета в эти приборы, они взяли за основу палитру натуральных оттенков, связанных с регионом происхождения бренда – Эмилия-Романья. Вдохновение было под рукой: в ландшафте, природе, солнечном свете.

Но идея собрать естественную красоту этих цветов и применить их к бытовой технике потребовала дополнительных знаний.

Вдохновение, с точки зрения их практического применения, черпалось из традиций промышленного производства Северной Италии, особенно автомобильной отрасли. На протяжении многих лет производители спортивных автомобилей разработали необычные методы нанесения красок на металлы.

Bertazzoni сотрудничает с экспертами автомобильной люкс-индустрии, чтобы применить в серии Professional те же технологии для обеспечения однородного и высококачественного покрытия.

Alfa Romeo, Ducati, Lamborghini, Ferrari. Эти всемирно известные марки мощных люксовых машин из Италии не нуждаются в представлении, именно они вдохновляют Bertazzoni на создание продуктов соответствующего уровня качества и дизайна.

Высококвалифицированные мастера вручную наносят несколько слоев цветной краски. За счет этого конечный результат окраски устойчив к износу и перегреву, к воздействию кислот и коррозии, это придает покрытию длительный блеск и добавляет новое измерение элегантности всей кухне. Для варочных центров серии Professional вы можете выбрать один из шести ярких цветов роскошных итальянских суперкаров: черный, белый, красный, оранжевый, желтый и бордовый.

Для новых встраиваемых духовых шкафов серии Professional был разработан специальный цвет, вдохновленный самыми известными итальянскими спортивными автомобилями, – «карбонио». Это матовое черное покрытие, которое мгновенно вызывает ассоциацию с миром передовых автомобильных технологий.

Покрытие идеально матовое, наносится вручную, накладывается в несколько слоев, чтобы создать впечатляющую и привлекательную отделку. Последний штрих создается за счет ручек управления в титановом исполнении.



Металлы

Италия знаменита своими мастерами в металлообработке, которые отличаются вниманием к деталям и умением создать превосходные по качеству покрытия. Именно эти мастера вдохновили на специальные декоры на металле от Bertazzoni для встраиваемых духовых шкафов серии Modern.

Декоры применяются для облицовки декоративных элементов духовых шкафов, используется настоящий металл для создания прочных и надежных покрытий. Духовые шкафы доступны в вариантах: нержавеющая сталь, медь и цинк. Цвета наносятся опытными мастерами вручную на декоративные элементы духовки, давая жизнь богатой и роскошной отделке, которая придает изысканную элегантность кухне.

Нанесение такого покрытия – длительный и трудоемкий процесс, который требует глубоких экспертных знаний и внимания к деталям. На поверхность конструкции духового шкафа сначала наносится грунтовка, а затем порошковое покрытие из настоящей меди или цинка. Затем в течение двух дней это покрытие подвергается естественному окислению. После того, как этот этап закончен,

поверхности шлифуются и полируются в соответствии с традиционными методами. В итоге получается идеально матовое покрытие.

Когда духовые шкафы собраны, прекрасные рамы дверцы цвета меди или матового цинка обрамляют большое панорамное стекло глянцевого черного цвета. Таким образом, создается необыкновенный цветовой контраст, в дополнение к сенсорной панели управления и стеклянной отделке ручки дверцы.

Поскольку каждый шаг процесса выполняется вручную, следуя традиционным методам, нет двух точно одинаковых духовых шкафов. Они уникальны, как произведения искусства.



Медь



Цинк

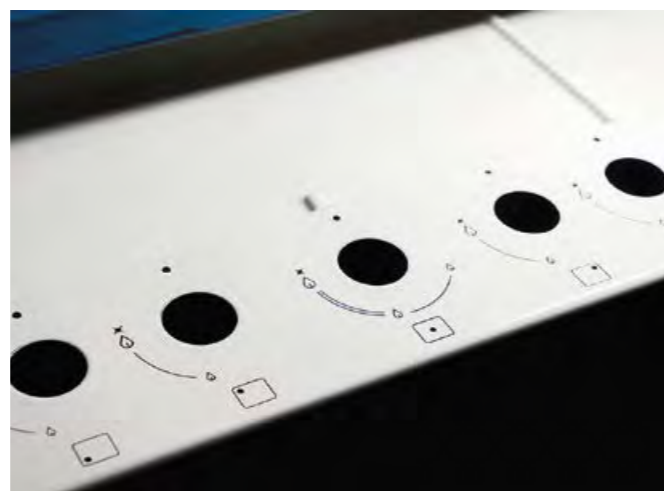
Нержавеющая
сталь

Эмали

Используемое в изготовлении встраиваемых духовых шкафов новой серии Heritage, это покрытие навеяно обликом оригинальных деревянных плит, которые Антонио и Наполеоне Бертаццони производили в 1930-х годах. При нанесении эмали создается долговечное покрытие, которое очень удобно в процессе уборки.

Черный декор (Black Décor) – это расцветка, своеобразие которой отличает дизайн духовых шкафов и варочных панелей новой серии Heritage. Покрытие глубокого черного цвета усыпано тысячами мельчайших частиц алюминия, которые мерцают, когда на них попадает свет. Легко узнаваемый стиль 1930-х годов завершает тщательно продуманный дизайн деталей из нержавеющей стали и хрома.

Кроме этого, вы можете выбрать духовой шкаф серии Heritage с матово-черным покрытием или в цвете слоновой кости с металлическими деталями из сверкающей нержавеющей стали, хрома ярких оттенков или теплой по цвету меди. Как в сериях Professional и Modern, в серии Heritage представлены идеально сочетающиеся по цвету варочные панели и вытяжки теми же элементами дизайна, что и духовые шкафы. Все это позволяет придать вашей кухне традиционный и одновременно привлекательный современный облик.



Черный декор



Слоновая кость



Текстурные краски

Элегантное классическое покрытие, которое наносится текстурной краской, позволяет создать изысканный дизайн вашей кухни. Нанесение порошкового покрытия – это один из наиболее распространенных способов, использующихся для защиты металла, из которого изготавливается кухонная техника.

Этот способ идеально подходит для получения великолепных матовых покрытий. Компания Bertazzoni использует его для получения благородных и глубоких цветов покрытия варочных центров серий Master и Heritage, которые наносятся текстурной краской. В этих сериях представлены практичные, долговечные и стойкие к механическим повреждениям покрытия трех матовых расцветок – матово-черная (Nero), матово-кремовая (Crema) и матово-бордовая (Vino).

При их создании используется пигментированный порошок, в составе которого есть смолы и другие вещества, который распыляется электростатическим способом с последующей вулканизацией при очень высоких температурах. Благодаря нагреву вся эта смесь течет, создавая на поверхности металла эффект кожи. Такая «кожа» отличается исключительной твердостью и намного прочнее обычной краски.



Матово-кремовый



Матово-бордовый



Матово-черный

Технология

5



Техника нового поколения

История компании Bertazzoni всегда была тесно связана с инновационными разработками. Но для компании технологическое развитие никогда не являлось самоцелью. Главным было удовлетворение потребностей людей с помощью новых технологий. И в ответ на изменяющиеся потребности людей специалисты компании Bertazzoni разрабатывают новые и новые технологии, используют лучший мировой опыт с единственной целью – улучшить качество повседневной жизни своих покупателей.

Встраиваемые духовые шкафы, варочные центры и другая кухонная техника нового поколения, представленная в этом каталоге, была создана для того, чтобы люди могли наслаждаться превосходно приготовленной и здоровой пищей.

В тоже время, каждый аспект формы и функциональности изделий был тщательно продуман, чтобы вы могли тратить меньше времени на монотонные и повторяющиеся действия во время приготовления пищи..

Встраиваемые духовые шкафы

Новые встраиваемые духовые шкафы Bertazzoni спроектированы, чтобы помочь вам создать лаконичный стиль вашей кухни. Они прекрасно интегрируются в кухонную мебель и сочетаются как между собой, так и с остальными приборами, включая ящик для подогрева, который позволяет поддерживать нужную температуру блюд перед подачей на стол.

В ассортименте представлены электрические шкафы, комбинированные духовые шкафы с паром и с микроволновой печью и ящики для подогрева.

Вы можете выбрать различные варианты комбинаций приборов и технологий, которые обеспечат вам многофункциональность и полный контроль за процессом приготовления пищи.

Основные характеристики:

- самый большой в своей категории объем рабочей камеры – до 76 литров;
- оптимальное распределение тепла и ускоренный нагрев благодаря технологии конвекции Bertazzoni позволит сэкономить время приготовления;
- равномерное распределение тепла: нет слишком горячих или непрогретых зон;
- термощуп с цифровым термостатом позволит вам точно контролировать температуру и равномерность приготовления блюд;
- пять уровней приготовления с возможностью использования телескопических направляющих;
- новое панорамное стекло дверцы духового шкафа и отличная двойная освещенность благодаря боковым галогенным лампам даст вам возможность контроля процесса приготовления;
- сенсорные панели, в том числе полностью сенсорные TFT-, LED- и LCD-дисплеи, а также датчик температур элегантного и никогда не стареющего дизайна;
- функции самоочистки духового шкафа: пиролиз и гидроочистка позволят поддерживать рабочую камеру духового шкафа в идеальной чистоте;
- духовые шкафы с функцией пара позволят вам готовить блюда, снижая содержание жиров и сохраняя большинство питательных веществ, минералов и витаминов;
- ускоренный прогрев духового шкафа, конвекция и функция СВЧ, сокращающие время приготовления блюд до 50%;
- полностью выдвижной ящик для подогрева позволит вам поддерживать заданную температуру блюда перед подачей на стол;
- плавное закрывание двери с помощью автоматических доводчиков;
- установка заподлицо с фронтальной поверхностью кухонного шкафа; надежная конструкция и опора духового шкафа;
- покрытие из нержавеющей стали, на котором не остаются отпечатков от пальцев;
- новый матовый черный декор, цвет карбонио, технология нанесения краски аналогична той, которая используется для спортивных автомобилей класса «люкс»;
- класс энергоэффективности до A++ на всех моделях.



Рабочая камера



Размер

Преимущества:

- наибольшая рабочая камера духового шкафа в своей категории

Характеристики/технология:

- до 76 литров



5 уровней духового шкафа

Преимущества:

- одновременное приготовление блюд на нескольких уровнях

Характеристики/технология:

- 5 уровней с возможностью использования телескопических направляющих



Двойная боковая подсветка

Преимущества:

- освещение всех полок

Характеристики/технология:

- галогенные лампы на боковых стенках

Дверь духового шкафа



Внутренняя дверь

Преимущества:

- простота уборки
- дверь всегда остается холодной

Характеристики/технология:

- стекло на всю ширину со скрытым механизмом крепления
- до 4 стекол
- сменное стекло



Панорамное окно

Преимущества:

- превосходная освещенность всех пяти уровней духового шкафа

Характеристики/технология:

- новое, более широкое окно духового шкафа



Плавное открывание двери

Преимущества:

- эргономичная опора при открывании/закрывании двери

Характеристики/технология:

- сбалансированные петли обеспечивают мягкое открывание/закрывание двери

Плавное закрывание двери

Преимущества:

- удобство использования

Характеристики/технология:

- автоматические доводчики для плавного закрывания двери

Дверь и панель управления без отпечатков пальцев

Преимущества:

- больше нет отпечатков и разводов на поверхности

Характеристики/технология:

- специальное нержавеющее покрытие

Электрический духовой шкаф 60 см



Духовой шкаф

Преимущества:

- точность контроля за температурой
- оптимальный выбор режимов приготовления по личным рецептам

Характеристики/технология:

- гидроочистка или пиролиз

Класс энергосбережения

Преимущества:

- энергосберегающая техника

Характеристики/технология:

- до A++

Цифровой термощуп

Преимущества:

- точность приготовления блюд с запрограммированными результатами

Характеристики/технология:

- цифровой термостат и пользовательский интерфейс



Система Bertazzoni Assistant

Преимущества:

- приготовление блюд с запрограммированными результатами
- «ассистент» точно управляет последовательностью функций приготовления, параметрами температуры и времени приготовления

Характеристики/технология:

- управление процессом приготовления с помощью цифрового датчика, находящегося внутри рабочей камеры
- термощуп для точности приготовления блюд

Духовые шкафы с паром 60 см



Функция «полный пар»

Преимущества:

- приготовление более здоровой и полезной пищи
- обеспечение сочности блюд и сохранение питательных веществ
- приготовление более ароматных блюд

Характеристики/технология:

- выбор функции «полный пар», установка времени, когда начнется приготовление блюда;
- 11 режимов приготовления блюд

Функция пара

Преимущества:

- обеспечение сочности блюд и сохранение питательных веществ
- приготовление более ароматных блюд

Характеристики/технология:

- 3 уровня интенсивности пара в сочетании с функцией традиционного приготовления блюд

Система заправки воды

Преимущества:

- современный, стильный дизайн
- добавить воды в контейнер/вылить из него воду можно без прерывания процесса приготовления блюд

Характеристики/технология:

- выдвижной контейнер для воды находится за панелью управления
- система открывания Push-to-open и панель управления, которая выдвигается вверх

Панели управления



TFT-дисплей

Преимущества:

- гибкий выбор оптимального режима приготовления

Интеллектуальный интерфейс

Характеристики/технология:

- дисплей с высокой разрешающей способностью и диагональю 4,3 дюйма (полностью сенсорное или кнопочное управление)
- функции дисплея: управление термощупом, функцией пара, рецептами приготовления блюд (управление, сохранение, восстановление)



LCD-дисплей

Преимущества:

- Элегантность вне времени и контрастный облик

Характеристики/технология:

- ручки управления и сенсорный LCD-дисплей
- функции дисплея: настройка параметров, контроль за таймером, контроль температуры, функции духового шкафа и управление термощупом



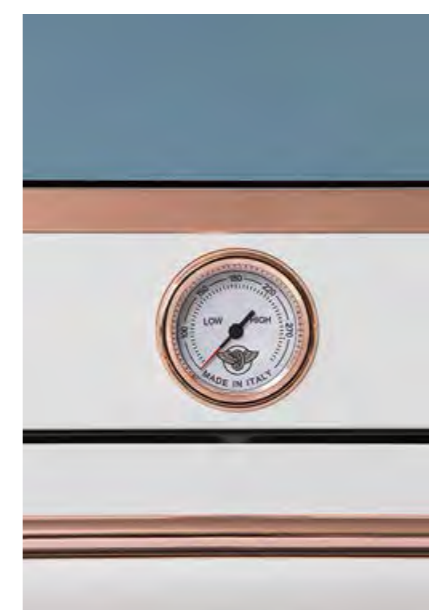
LED-дисплей

Преимущества:

- быстрый выбор программ приготовления блюд

Характеристики/технология:

- ручки управления и сенсорный LED-дисплей
- функции дисплея: таймер, время



Датчик температур

Преимущества:

- прибор, отличающийся высокой точностью
- показывает температуру приготовления
- служит ориентиром при регулировании температуры
- нестареющая элегантность дизайна

Характеристики/технология:

- белый циферблат датчика температуры

Компактные духовые шкафы 60x45см



Комбинированный духовой шкаф с паром

Преимущества:

- позволяет сохранять питательные вещества и структуру овощей

Характеристики/технология:

- традиционно европейский способ приготовления и режим гриля с функцией пара
- приготовление блюд только на пару
- полноразмерный гриль и функция тостера
- объем 31л, достаточный для приготовления обеда на всю семью



Комбинированный с микроволновой печью

Преимущества:

- приготовление в два раза быстрее
- простота использования

Характеристики/технология:

- совмещение конвекции и микроволн до 1000 Вт
- 5 уровней мощности
- большой объем — 38 литров
- 2 уровня приготовления

Варочные панели

Газовые варочные панели Bertazzoni элегантного, никогда не стареющего стиля многофункциональны и соответствуют любому дизайну кухни. Широкий выбор варочных панелей из металла и стекла, а также газовых, индукционных и специальных индукционных моделей, которые будут соответствовать дизайну вашей кухни. Газовые варочные панели оснащены конфорками, мощными, точно регулируемые и с лучшими показателями времени нагрева. Конструкция чугунных решеток для посуды позволяет разместить ее ближе к огню, что повышает эффективность конфорок, позволяя экономить время и ваши усилия. Безопасность техники обеспечена благодаря системе поджига одним касанием, защите от детей и системе безопасности, которая автоматически останавливает подачу газа, если пламя погасло. Варочные панели Bertazzoni, как единый элемент без острых углов или щелей для накопления грязи, просто и удобно мыть. Цельнолитые конфорки удобны в использовании, их легко снимать и мыть.

- Нестареющий, элегантный дизайн – идеальный помощник в создании уникального стиля кухни
- Модели четырех размеров – 30, 60, 75 и 90 см.
- Легко встраивается, с внутренней проводкой на определенных моделях (глубина 6 мм).
- Покрываются из нержавеющей стали, черного стекла или в матово-черной эмали*.
- Приятные на ощупь ручки управления из нержавеющей стали*.
- Новый дизайн чугунных решеток создает большую рабочую поверхность и обеспечивает устойчивость посуды.
- Облегченные чугунные решетки для посуды легко снять во время уборки.
- Наилучший уровень контроля: двойная конфорка на 5 кВт – это две конфорки в одной.
- Конфорку на 1000 Вт с рассекателем пламени можно установить на 400 Вт для приготовления соусов и шоколада.
- Индукционные варочные панели оснащены универсальными, эффективными и быстрыми режимами приготовления блюд.
- Интуитивно понятные сенсорные панели управления.
- Технологии Flex и FlexPlus позволяют использовать две варочные зоны в качестве одной, когда вы пользуетесь посудой большого размера.
- Специальные индукционные модели имеют самый высокий класс энергосбережения A++ и A+++.
- Специальные индукционные модели оснащены интегрированной системой вентиляции.
- Расположение конфорки WOK в центре или сбоку варочной панели, в соответствии с вашими пожеланиями в приготовлении блюд.
- Для эффективной работы и простоты уборки газовые варочные панели из стекла оснащены единой решеткой для посуды и цельнолитыми конфорками.
- Система поджига одним касанием.
- Обеспечение безопасности благодаря системе защиты от детей и автоматическому отключению газа.



Газ



Мощная конфорка, 5 кВт

Преимущества:

- гибкость в приготовлении блюд, две конфорки в одной

Характеристики/технология:

- двойная конфорка мощностью 5 кВт

Рассекатель пламени

Преимущества:

- приготовление соусов и шоколада на медленном огне

Характеристики/технология:

- конфорку на 1000 Вт с встроенным рассекателем пламени можно настроить на минимальную мощность 400 Вт



Рукоятки управления

Преимущества:

- удобство и совершенный дизайн

Характеристики/технология:

- рукоятки эргономичной формы металлические или черные с покрытием soft touch



Надежная опора для посуды

Преимущества:

- большая варочная поверхность
- устойчивость кухонной посуды на решетке

Характеристики/технология:

- новый дизайн чугунных решеток
- большие силиконовые буферные элементы



Внешний вид

Преимущества:

- одинаковый вырез столешницы для рабочей поверхности 75 и 60 см
- конфигурации панелей соответствует различным стилям приготовления блюд

Характеристики/технология:

- модели шириной 90, 75 и 60 см
- конфорка WOK в центре или сбоку варочной панели



Низкий профиль

Преимущества:

- простота установки
- элегантный дизайн вне времени

Характеристики/технология:

- высота профиля всего 6 мм
- панель может быть установлена над духовым шкафом

Газ на стекле



Поверхность из черного стекла

Преимущества:

- жаропрочная
- идеальная интеграция с рабочей поверхностью

Характеристики/технология:

- закаленное стекло
- высота профиля всего 6 мм

Индивидуальные решетки

Преимущества:

- легкая по весу, удобная в уборке

Характеристики/технология:

- сделана из чугуна



Цельнолитые конфорки

Преимущества:

- удобство в процессе уборки

Характеристики/технология:

- единая конструкция



Рукоятки управления

Преимущества:

- удобство и совершенный дизайн

Характеристики/технология:

- рукоятки эргономичной формы металлические или черные с покрытием soft touch

Сегментированные панели



Мощные 5кВт

Преимущества:

- две конфорки в одной, больше возможностей в управлении

Характеристики/технология:

- двойная конфорка мощностью 5 кВт

Рассекатель пламени

Преимущества:

- приготовление соусов и шоколада на медленном огне

Характеристики/технология:

- конфорку на 1000 Вт со встроенным рассекателем пламени можно настроить на минимальную мощность 400 Вт

Модели 90 и 60 см

Преимущества:

- multifunctionality
- варочная панель 60 см – элегантное решение для кухни небольшого размера
- может использоваться как дополнение к варочной панели 90 см

Характеристики/технология:

- варочная поверхность 60 см представлена в конфигурациях с 4 и 3 конфорками и компактной конфоркой WOK
- модели 90 см с сочетанием источников энергии

Индукционные панели



Варочная поверхность

Преимущества:

- быстрое, точное и эффективное приготовление блюд
- стеклянную поверхность легко мыть
- поверхность вокруг зоны приготовления остаётся прохладной
- черный цвет эстетически дополняет современный дизайн кухни

Характеристики/технология:

- отсутствие потери газа и тепла

Модели 4 размеров

Преимущества:

- больше варочных зон благодаря широкому выбору размеров
- оптимальный выбор для удовлетворения ваших потребностей

Характеристики/технология:

- ширина 90, 78, 60 и 30 см
- 6, 5 или 4 варочные зоны

Интерфейс

Преимущества:

- инновационный и интуитивно понятный
- проведите пальцем по дисплею и выберите нужные параметры

Характеристики/технология:

- включите варочную панель, нажав на кнопку ON/OFF
- изящный, минималистичный интерфейс без какой-либо графики со слайдерным управлением

Управление временем

Преимущества:

- высокая эффективность – функция Booster ускоряет время закипания
- таймеры – когда срабатывает отдельный таймер, зона варки автоматически выключается
- функция паузы – зона выключается автоматически, когда это необходимо для повара

Характеристики/технология:

- функция усиления мощности на всех варочных зонах: 3 кВт (Booster) или 3,7 кВт (DoubleBooster)
- таймер на каждой варочной зоне и независимый основной таймер
- функция паузы

Помощь в приготовлении – Cooking Assistant

Преимущества:

- автоматизированные функции для удобства пользователя

Характеристики/технология:

- автоматизированные функции приготовления блюд
- приготовление при низкой температуре – 42°C
- режим сохранения тепла – 70°C
- функции Шеф, Гриль, Яркость, Громкость

Удобство уборки

Преимущества:

- пауза в процессе приготовления для очистки поверхности
- автоматическое восстановление последних параметров

Характеристики/технология:

- остановка на 20 секунд для процесса уборки, по истечении которых выбранные настройки автоматически восстанавливаются

Технология Flexi Moving*

Преимущества:

- позволяет во время приготовления перемещать посуду из одной зоны приготовления в другую
- применяет уже установленные параметры для другой зоны

Характеристики/технология:

- функция интеллектуального переноса настроек при перемещении посуды на другую зону приготовления

Технология Flex Cooking Area*

Преимущества:

- одновременная работа нескольких зон при приготовлении в посуде большого размера

Характеристики/технология:

- обеспечивает связь между зонами приготовления
- управляет параметрами мощности и времени

* Доступно на некоторых моделях

Безопасность

Преимущества:

- нагрев начинается только после установки посуды на включенную индукционную зону
- внешняя поверхность вне индукционной зоны приготовления остается прохладной
- функции автоматической безопасности: блокировка от детей, защита от перегрева,
- отключение при переполнении посуды

Индикаторы управления

Преимущества:

- максимум технологий – минимум графики на панели
- легко поддерживать чистоту

Характеристики/технология:

- минималистичный дизайн, интуитивно понятное управление без большого количества надписей и знаков
- строгий, безупречный дизайн варочных зон

Индукционная панель с интегрированной вентиляцией

Интегрированная вентиляция – на задней поверхности

Преимущества:

- полностью плоская стеклянная поверхность панели при выключенной вытяжке
- удобство управления и размещения посуды
- лучшая в категории экономия места – под панелью с вытяжкой можно разместить 3 полки или ящика

Характеристики/технология:

- модель шириной 90 см
- открывающаяся зона вытяжки размещена в дальней части панели за индукционными зонами приготовления



Интегрированная вентиляция – в центре

Преимущества:

- черная решетка вытяжки гармонично размещена в центре черной варочной стеклокерамической панели

Характеристики/технология:

- модели шириной 78 и 90 см
- зона вытяжки с решеткой в центральной части панели между индукционными зонами приготовления

Модели 2 размеров

Преимущества:

- большие размеры отвечают различным потребностям пользователя

Характеристики/технология:

- ширина 90 и 78 см
- более 4-х варочных зон

* Доступно на некоторых моделях

Контроль

Преимущества:

- функция усиления мощности Booster ускоряет время закипания, при необходимости
- предупреждение о необходимости замены фильтра
- помогает во время приготовления пиццы

Характеристики/технология:

- сенсорное управление индукционной варочной панелью
- 6 скоростей (4 обычные + 2 Booster)
- таймер, жироулавливающий и угольный фильтры

Управление временем

Преимущества:

- высокая эффективность – функция Booster ускоряет приготовление пиццы
- таймер – зона выключается автоматически, когда время приготовления, отмеряемое для неё таймером, закончилось

Характеристики/технология:

- функция усилителя Booster на всех 4 зонах (3,7 кВт)
- индивидуальный таймер для каждой зоны

Помощь в приготовлении – Cooking Assistant

Преимущества:

- автоматизированные функции для удобства пользователя

Характеристики/технология:

- низкая температура 42°
- поддержание тепла 70°
- функции Шеф, Гриль, Яркость, Громкость





Технология Flex Cooking Area*

Преимущества:

- применение нескольких зон одновременно для посуды большого размера

Характеристики/технология:

- обеспечивает связь между всеми зонами приготовления
- управляет параметрами мощности и временем

* Доступно на некоторых моделях

Безопасность

Преимущества:

- отсутствие риска случайных ожогов
- оптимальная система безопасности для бытового использования

Характеристики/технология:

- варочные зоны включаются только в случае использования специальной посуды
- внешняя область варочной зоны всегда остается холодной
- автоматические функции безопасности – замок для защиты от доступа детей, перегрева и перелива

Два вида установки

Преимущества:

- оптимальная система интегрированной вентиляции в варочную панель
- отсутствие ограничений для установки в кухонную мебель
- решетка вытяжки черного цвета едва заметна на черном стекле

Характеристики/технология:

- вытяжная система может работать в режиме отвода воздуха и рециркуляции

Максимальная производительность

Преимущества:

- лучшие в категории по уровню шума и производительности

Характеристики/технология:

- мощность вытяжки 720, 750 и 850 м³/ч

Класс энергосбережения

Преимущества:

- самый высокий класс энергосбережения

Характеристики/технология:

- классы A++ и A+++

Варочные центры

Варочные центры Bertazzoni разработаны в соответствии с самыми высокими стандартами, имеют наилучшую функциональность, мощность и эффективность работы. Техника Bertazzoni является прекрасным дополнением к любому дизайну кухни. В сериях Professional, Master и Heritage представлен большой выбор кухонной техники с превосходным покрытием и широким спектром изысканных цветов. Предлагаются модели шириной от 60 до 120 см, чтобы учесть потребности каждого: будь то опытные знатоки искусства приготовления или только начинающие свое кулинарное путешествие повара, которые готовят для своей семьи и друзей.

Основные характеристики:

- варочные центры шириной 60, 90, 100 и 120 см;
- вместительный духовой шкаф с конвекционной системой с двумя вентиляторами обеспечивает оптимальное распределение тепла и ускоряет время нагрева
- многофункциональный духовой шкаф с 11 режимами для неизменно превосходного результата приготовления
- точный контроль температуры в диапазоне от 40 до 250°C
- гибридный духовой шкаф обеспечивает гибкость подхода к выбору газового или электрического режима, наиболее подходящего для определенного блюда и стиля приготовления
- высококачественные латунные горелки для большей точности и лучшего контроля
- универсальная конфорка Wok с двойным управлением
- индукционная панель нагревается быстро и эффективно с потерей лишь 10% энергии
- единая конструкция варочной панели без швов и отверстий значительно облегчает её очистку
- безопасность и комфорт благодаря надежным полкам и телескопическим направляющим
- мощный полноразмерный электрогриль позволяет жарить большие куски мяса и птицы
- повышенный уровень энергоэффективности и безопасности за счет изолирующей трехслойной стеклянной двери, которая всегда остается холодной
- специальные настройки для приготовления пиццы, в лучших традициях итальянской кухни.



Электрические варочные центры с газовой варочной поверхностью

Цельноштампованная рабочая поверхность

Преимущества:

- удобство процесса уборки, красивый дизайн

Характеристики/технология:

- единая поверхность без швов, щелей и отверстий

Латунные конфорки

Преимущества:

- контроль уровня пламени

Характеристики/технология:

- высокое качество и точность результата приготовления



Термощуп

Преимущества:

- точный результат приготовления блюда

Характеристики/технология:

- термощуп позволяет определять температуру внутри блюда



Расцветки

Преимущества:

- неповторимый дизайн создает уникальный стиль вашей кухни

Характеристики/технология:

- широкий спектр цветов – 6 глянцевых и 3 матовых



Крепкие полки на телескопических направляющих

Преимущества:

- крепкие, надежные и удобные при извлечении горячих и тяжелых блюд из духового шкафа

Характеристики/технология:

- безопасность и комфорт



Двойная конфорка WOK

Преимущества:

- универсальность в использовании при любом режиме, от варки на медленном огне до бурного кипения

Характеристики/технология:

- внутреннее и внешнее кольцо с независимым регулированием

Профессиональное цифровое программное устройство

Преимущества:

- контроль температуры внутри блюда для получения оптимальных результатов
- программы с выбором оптимальных режимов приготовления блюд

Характеристики/технология:

- программируемый таймер и термощуп для постоянного контроля температуры



Большая рабочая поверхность

Преимущества:

- достаточно места для посуды любого размера

Характеристики/технология:

- большая варочная поверхность

Многофункциональный духовой шкаф

Преимущества:

- большой выбор программ для приготовления блюд

Характеристики/технология:

- 11 программ приготовления в духовом шкафу

Холодная дверь духового шкафа

Преимущества:

- безопасность и экономия энергии

Характеристики/технология:

- трехслойная стеклянная дверь

Индукционные варочные центры



Бесшовная рабочая поверхность

Преимущества:

- удобство процесса уборки, красивый дизайн

Характеристики/технология:

- единая поверхность без швов, щелей и отверстий

Термощуп

Преимущества:

- точный результат приготовления блюд

Характеристики/технология:

- термощуп измеряет температуру внутри блюда

Расцветки

Преимущества:

- неповторимый дизайн создает уникальный стиль вашей кухни

Характеристики/технология:

- широкий спектр цветов – 6 глянцевых и 3 матовых

Крепкие полки на телескопических направляющих

Преимущества:

- крепкие, надежные и удобные при извлечении горячих и тяжелых блюд из духового шкафа

Характеристики/технология:

- надежные полки для безопасности и удобства использования



Профессиональное цифровое программное устройство

Преимущества:

- замер температуры внутри блюда для лучшего результата
- выбор наилучшего режима для определенного блюда

Характеристики/технология:

- программируемый таймер и термощуп для постоянного мониторинга температуры

Многофункциональный духовой шкаф

Преимущества:

- большой выбор программ для приготовления блюд

Характеристики/технология:

- 11 программ приготовления в духовом шкафу

Холодная дверь духового шкафа

Преимущества:

- безопасность и экономия энергии

Характеристики/технология:

- трехслойная стеклянная дверь

Управление индукционной панелью с помощью рукояток

Преимущества:

- точное, интуитивно понятное управление

Характеристики/технология:

- удобные рукоятки управления на фронтальной части варочного центра

Технология Booster

Преимущества:

- сверхбыстрое закипание

Характеристики/технология:

- функция Booster для уменьшения времени закипания

Холодная рабочая поверхность

Преимущества:

- нагревается только зона, на которой стоит посуда
- безопасность во время и после приготовления блюд

Характеристики/технология:

- быстрое остывание варочной поверхности
- зона нагрева ограничивается дном посуды



Простота уборки

Преимущества:

- стеклянную поверхность легко мыть

Характеристики/технология:

- гладкая поверхность из чёрной стеклокерамики

Большая варочная поверхность

Преимущества:

- элегантный дизайн
- достаточно места для посуды

Характеристики/технология:

- большая варочная поверхность
- отсутствие на варочной поверхности ручек (кнопок) управления

Быстрый нагрев и энергосбережение

Преимущества:

- быстрый нагрев пищи
- теплотери всего 10%

Характеристики/технология:

- нагревается только содержимое посуды

Энергосбережение

Преимущества:

- высокая эффективность с потерей лишь 10% энергии

Характеристики/технология:

- поверхность нагревает только дно посуды

ВЫТЯЖКИ

Кухонные вытяжки Bertazzoni представлены в широком ассортименте размеров и дизайна, чтобы гармонично дополнить любой интерьер кухни. Вы можете выбрать настенные, островные и встраиваемые модели вытяжек серий Professional, Master, Modern и Heritage. Передовые технологии, в том числе периметральное всасывание, усилитель Booster для дополнительной мощности к трем скоростям работы, позволят устранить любые запахи, возникающие во время приготовления блюд.

- Доступны модели телескопических, Т-образных и купольных вытяжек разной ширины
- Элегантный и функциональный дизайн
- Электронные сенсорные панели управления и дистанционное управление*
- Функция Up & Down для регулирования расстояния от варочной панели*
- Эффективная и очень тихая опция периметрального всасывания (снижение воспринимаемого шума на 25%)*
- Варианты ширины вытяжек от 52 до 120 см, чтобы составить комплект для варочной панели или кухонного центра любого размера
- Отделка из нержавеющей стали и черного стекла*
- Специальные индукционные панели уже со встроенной вытяжкой
- Светодиодные лампы хорошо освещают всю поверхность рабочей зоны
- Алюминиевые и угольные фильтры с индикацией их заполнения*
- Энергоэффективность высокого класса A+

* Доступно на некоторых моделях



Интегрированные ВЫТЯЖКИ



Встраиваемые

Преимущества:

- вытяжки 3 размеров в соответствии с размером газовых и индукционных варочных панелей
- периметральная аспирация (всасывание)
- 3 скорости + Booster

Характеристики/технология:

- 3 размера (ширина: 52, 70, 86 см) для установки внутри шкафа
- элегантный, эстетичный дизайн
- периметральная аспирация снижает уровень воспринимаемого шума на 25%, обеспечивая оптимальную эффективность.

Настенные



T-образные

Преимущества:

- вытяжки 3 размеров в соответствии с размером газовых и индукционных варочных панелей

- лучшая на рынке энергоэффективность
- простота управления

Характеристики/технология:

- настенные модели 3 размеров (ширина: 60, 90, 120 см), соответствуют всем вариантам варочных панелей
- класс энергосбережения A+
- электронная сенсорная панель управления



Стеклянные вытяжки

Преимущества:

- элегантный, инновационный дизайн моделей вертикальной и наклонной конфигурации
- периметральная аспирация (всасывание)
- лучшая на рынке энергоэффективность

Характеристики/технология:

- две настенные модели из черного стекла (ширина 90 см) с коробом, который устанавливается по желанию
- периметральная аспирация снижает уровень воспринимаемого шума на 25%, обеспечивая оптимальную эффективность
- класс энергосбережения A+ и A



Купольные вытяжки

Преимущества:

- дизайн, как характерный для классического стиля, так и соответствующий последним современным тенденциям
- простота управления

Характеристики/технология:

- модели различного размера от 60 до 120 см устанавливаются с опорой на стену
- выбор спектра цветов, соответствующего остальной кухонной технике
- электронная панель управления

Островные вытяжки

T-образные

Преимущества:

- вытяжки 2 размеров, чтобы соответствовать различным размерам газовых и индукционных варочных панелей
- лучшая на рынке энергоэффективность
- простота управления

Характеристики/технология:

- два размера (ширина 90, 120 см)
- класс энергосбережения A+
- электронная сенсорная панель управления

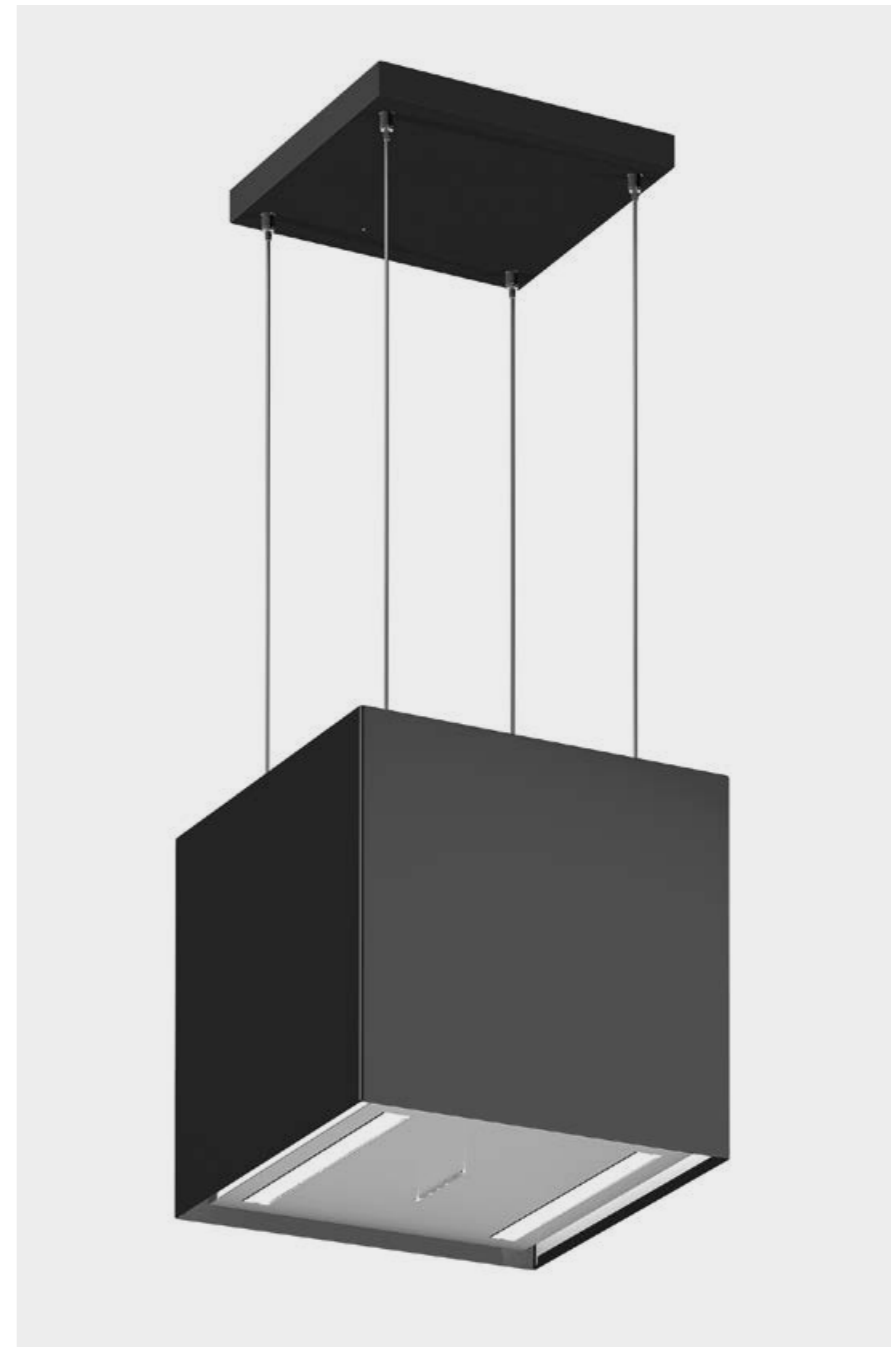
Up & Down

Преимущества:

- минималистичный и очень функциональный дизайн
- форма вытяжки позволяет гармонично вписаться в кухонный интерьер любого стиля
- можно установить нужное расстояние между варочной панелью и вытяжкой
- периметральная аспирация (всасывание)
- простота управления

Характеристики/технология:

- вытяжка кубической формы из нержавеющей стали цвета антрацит шириной 40 см
- устанавливается над островом или рядом со стеной, без настенного монтажа
- система подъема и опускания Up & Down позволяет выбрать наилучшее расстояние до варочной поверхности
- периметральное всасывание снижает воспринимаемый уровень шума на 25%, обеспечивая максимальную эффективность работы
- управление с помощью электронных кнопок с пультом дистанционного управления в комплекте



Холодильники

Наряду с духовым шкафом и варочной панелью холодильник является третьим главным элементом любой кухни. В холодильниках Bertazzoni представлены разнообразные высокотехнологичные элементы, в том числе светодиодное объёмное освещение, инверторный двойной компрессор и возможность переключения морозильной зоны в холодильную. Двойная система воздушного охлаждения Total No Frost (отдельная система для холодильной и морозильной камеры) позволяет поддерживать идеальную температуру, контролируя при этом влажность. В режиме суперзаморозки Super freeze используется инверторный компрессор, позволяющий на 20% быстрее заморозить свежие продукты.

Доступен выбор модели встраиваемого под декоративную кухонную панель холодильника шириной 60 см или отдельно стоящей модели French Door (французская дверь) шириной 90 см из нержавеющей стали с дизайном ручек на выбор, чтобы дополнить комплексное решение к уже подобранному варочному центру или духовому шкафу серий Professional, Master и Heritage.

- Модель French door – холодильник 412 литров и морозильная камера 120 литров.
- Модель с морозильной камерой внизу – соотношение 70:30 между объемом холодильника и объемом морозильной камеры.
- Полки из высокопрочного стекла с защищающими от протечек краями.
- Полностью выдвижные ящики.
- Регулируемые по высоте полки в двери.
- Независимая двойная система охлаждения воздуха No Frost.
- Предотвращает намерзание инея и выпадение конденсата от хранящихся продуктов.
- Отсутствие льда или неприятных запахов.
- Морозильная камера не требует разморозки.
- Режим глубокой заморозки запускает цикл ускоренного замораживания свежих продуктов на 20% быстрее.

- Цифровые панели управления с цифровыми сенсорами и LED-дисплеем.
- Точный контроль температуры в холодильнике и в морозильной камере – каждое отделение можно настроить с учетом ваших нужд.
- Внутренняя температура не зависит от внешних факторов – например, от температуры окружающей среды.
- Очень низкий уровень шума – 40 дБА, один из самых тихих холодильников.
- Благодаря специальным петлям со смещенным центром, холодильник идеально интегрируется в интерьер – минимальные вертикальные зазоры между холодильником и фасадами соседних шкафов.
- Полностью выдвижные ящики для овощей и фруктов не мешают пользоваться шкафами для посуды, создают возможность гибкого планирования и удобного использования пространства кухни.
- Для встраиваемых моделей шириной 75 и 90 см существует возможность установки с панелями из нержавеющей стали или под навеску кухонных фасадов.
- Модели с левым и правым расположением дверей – превосходное дизайнерское решение для установки side-by-side в соответствии с горизонтальной и вертикальной линейностью в дизайне кухни.
- Сенсорный LED-дисплей с запрограммированными режимами – интуитивно понятный с удобным доступом.
- Превосходная освещенность внутреннего пространства холодильника – LED-подсветка и сенсорные панели управления.
- Автоматический льдогенератор – чистый лед и сенсоры безопасности во всех моделях 75 и 90 см.
- Удобство процесса уборки благодаря плоским поверхностям и свойствам используемых материалов.
- Двойной компрессор/испаритель создает оптимальную температуру, в том числе в режиме шоковой заморозки (только во встраиваемых моделях шириной 75 и 90 см).
- Боковой поток воздуха гарантирует отсутствие потерь холодного воздуха при открывании двери – постоянная температура даже в случае частого открывания (только во встраиваемых моделях шириной 75 и 90 см).



Встраиваемые модели шириной 75 см и 90 см под навеску кухонной или стальной панели

Двойной компрессор и двойной испаритель

Преимущества:

- оптимальный контроль температуры
- зона повышенной влажности в контейнере для овощей и фруктов
- идеальное качество работы морозильной камеры
- режим шоковой заморозки

Характеристики/технология:

- отдельные инверторные компрессоры для холодильника и морозильной камеры

Функция Flex zone

Преимущества:

- возможность переключения нижней морозильной камеры в полноценное холодильное отделение
- увеличение полезного пространства холодильника на 40%

Характеристики/технология:

- инверторный компрессор позволяет использовать нижнее отделение как «нулевую зону» для свежих продуктов

Боковой воздушный поток

Преимущества:

- увеличенная глубина внутреннего пространства холодильного и морозильного отделения
- благодаря боковому потоку воздуха холодный воздух не покидает холодильное отделение, когда дверь открыта
- поддержание точной температуры внутри отделения даже при частом открывании двери

Характеристики/технология:

- испаритель и система распределения воздуха установлены на боковых стенках

Освещение LED-подсветкой

Преимущества:

- прекрасная освещенность
- ничто не мешает распространению света
- холодный свет для снижения уровня энергопотребления

Характеристики/технология:

- скрытая LED-подсветка

Зона повышенной свежести от 0 до +1,5°C

Преимущества:

- свежие продукты и деликатесы хранятся до 50% дольше
- питательные вещества, особенно в экологически чистых продуктах, сохраняются существенно дольше

Характеристики/технология:

- отдельный температурный контроль в ящике для хранения свежих овощей и фруктов

Цифровая сенсорная панель управления

Преимущества:

- точность контроля за температурой
- настройка функций с учётом предпочтений пользователя

Характеристики/технология:

- LED-дисплей и цифровые сенсоры



Полная интеграция

Преимущества:

- минимальные зазоры (3 мм) между фасадами соседних шкафов

Характеристики/технология:

- мощные дверные петли со смещённым центром

Возможность установки side-by-side

Преимущества:

- превосходный дизайн и возможность безрамной установки вплотную к соседним шкафам
- фасады холодильников не выходят за линию своей проекции и не задевают соседнюю мебель

Характеристики/технология:

- модели с распашными дверями
- комплект для монтажа для сдвоенной установки

Без запаха

Преимущества:

- отсутствие запаха от хладагента в новом холодильнике

Характеристики/технология:

- внутренний интерьер изготовлен из нержавеющей стали и алюминия



Полностью выдвигаемые ящики при открытой на 90 градусов двери

Преимущества:

- упрощает выбор места для холодильника на кухне
- не мешают пользоваться соседними шкафами

Характеристики/технология:

- петли со смещённым центром

Скрытая система воздушной вентиляции

Преимущества:

- отсутствие вентиляционной решётки над холодильником
- отсутствие нарушений в линейности дизайна кухни

Характеристики/технология:

- возможность установки с панелями из нержавеющей стали или под навеску кухонных фасадов



Мульти-температурный режим в ящиках и контейнерах для овощей и фруктов

Преимущества:

- в отделении, где поддерживается низкая температура, продукты значительно дольше сохраняют свежесть

Характеристики/технология:

- отдельный температурный контроль и поверхности, с которыми контактируют пищевые продукты, предназначены для сохранения свежести продуктов



Автоматический льдогенератор с встроенным фильтром воды

Преимущества:

- чистый лёд
- сенсоры безопасности

Характеристики/технология:

- возможность выбора размера кубиков льда
- сенсор распознавания наличия лотка для льда
- фильтр для воды внутри холодильного отделения

Лёгкое перемещение полки по высоте с шагом в 5 мм

Преимущества:

- полки из высокопрочного стекла с защищающими от протечек краями
- возможность регулировки высоты при нагруженной полке

Характеристики/технология:

- скрытое крепление полок

Встраиваемый в колонну 60 см холодильник с нижней морозильной камерой



Холодильник и морозильная камера с системой No Frost

Преимущества:

- морозильная камера не требует разморозки
- предотвращает появление плесени и запаха
- самое длительное и оптимальное хранение продуктов

Характеристики/технология:

- компрессор, испаритель и система вентиляции предотвращают появления инея и выпадение конденсата от хранящихся продуктов

Пользовательский интерфейс

Преимущества:

- сенсорная панель – точный контроль температуры
- множество возможностей для регулировки в соответствии с вашими привычками
- простота использования – легко достать до удобно расположенной панели управления

Характеристики/технология:

- эргономичный дизайн
- пользовательский интерфейс внутри на нижней боковой поверхности, а не сверху холодильника

Климатический класс

Преимущества:

- температура внутри холодильника не зависит от внешних температурных изменений

Характеристики/технология:

- пригоден для использования в различных климатических зонах:
 - N – нормальный климат, работает при температуре от +16 до +32°C
 - ST – субтропический климат, работает при температуре от +18 до +38°C
 - T – тропический климат, работает при температуре от +18 до +43°C



Модель French door



Уровень шума

Преимущества:

- очень тихий уровень шума во время работы холодильника

Характеристики/технология:

- 41 дБА

Двери из нержавеющей стали

Преимущества:

- очень удобно мыть

Характеристики/технология:

- покрытие, на котором не остается следов от пальцев

Ящики во всю ширину холодильника

Преимущества:

- место для больших блюд, пирога и торта

Характеристики/технология:

- полностью выдвигаемая секция для хранения со сдвигающейся крышкой

Хранение больших емкостей

Характеристики/технология:

- 4 регулируемые по высоте полки, на которых поместятся большие контейнеры (до 4-х литров)

Глубокая заморозка

Преимущества:

- режим глубокой заморозки для ускоренного замораживания свежих продуктов на 20% быстрее

Характеристики/технология:

- инверторный компрессор



Зона с регулируемой температурой

Преимущества:

- превосходные условия хранения мяса, рыбы, овощей

Характеристики/технология:

- закрытое отделение с температурным режимом от 0 до +5°C



Регулируемое положение полок

Преимущества:

- адаптивность

Характеристики/технология:

- 6 полок из высокопрочного стекла с защищающими от протечек краями
- специальная складывающаяся полка для хранения больших контейнеров/упаковок

Цифровая сенсорная панель управления

Преимущества:

- точность контроля за температурой
- возможность регулирования в соответствии с вашими предпочтениями

Характеристики/технология:

- LED-дисплей и сенсорное управление

Посудомоечные машины

Создание превосходных блюд непременно создает и беспорядок на кухне. Посудомоечные машины Bertazzoni предназначены для того, чтобы мойка посуды стала удовольствием, а не скучной задачей. Оснащенные новейшей европейской системой с двумя насосами, 3-ступенчатым фильтром и эргономичной конструкцией корзины, они способны быстро и эффективно помыть посуду даже большого размера. Наши посудомоечные машины с полностью сенсорной панелью управления очень просты в использовании. Доступен выбор до 8 программ мойки: от Eco, для экономии воды и электроэнергии до самоочистки; от самого быстрого до самого эффективного цикла мойки; от высокотемпературной дезинфекции детской посуды до деликатной мойки хрусталя. Конфигурация корзин чрезвычайно адаптивная, что облегчает размещение большого количества посуды разного размера. Модели посудомоечных машин с третьей корзиной, предназначенной для столовых приборов вмещают до 14 комплектов посуды. Мощное светодиодное освещение облегчает загрузку и выгрузку. Встроенный таймер позволяет выбирать время начала цикла мойки. По окончании программы мойки дверца открывается автоматически, позволяя посуде быстрее высохнуть.

Усовершенствованная модель встраиваемой посудомоечной машины оснащена новой системой слайдерной дверцы (sliding door), благодаря которой её легко встроить при более низком цоколе кухонной мебели (от 2 см) и более высоких фронтальных панелях.

- Самый высокий класс энергосбережения A+++.
- Самая бесшумная в своей категории посудомоечная машина – 40 дБА.
- Интуитивно понятная сенсорная панель управления.
- 8 программ, 4 функции.
- Отложенный запуск машины и отображение оставшегося времени мойки.
- Функция «луч на полу» сообщает о завершении цикла мойки.
- Система защиты от протечки воды.
- Автоматическое открывание двери в конце цикла мойки ускоряет процесс высыхания посуды.
- Широкие и емкие корзины для посуды.
- LED-подсветка для обеспечения освещенности во время загрузки/разгрузки машины.
- Система слайдерной двери позволяет встраивать посудомоечную машину в кухонную мебель с низким цоколем



Полностью интегрированные посудомоечные машины шириной 60 см



Программы и функции мойки – 8 программ

Преимущества:

- выбор программ для предотвращения чрезмерного расхода воды и энергии

Характеристики/технология:

- 8 программ: ежедневная, «Есо», «Стекло», 90 минут, «Авто», «Гигиена», «Званный ужин», «Самоочистка»
- функции: дополнительная сушка, «Гигиена+» («Интенсивная мойка»), «Экспресс-мойка»
- экономия энергии

Управление временем

Преимущества:

- гибкость выбора – время запуска цикла мойки и контроль оставшегося времени на дисплее

Характеристики/технология:

- отложенный запуск и отображение оставшегося времени мойки

Функция «луч на полу»

Преимущества:

- посмотрев на пол рядом с посудомоечной машиной, можно понять, завершился ли цикл мойки. «Луч на полу» всегда включен во время работы посудомоечной машины, сменяясь на 5 минут миганием света, когда цикл мойки завершен

Характеристики/технология:

- белое освещение пола вокруг машины



Автоматическое открывание двери

Преимущества:

- более эффективная работа и ускоренное высыхание посуды

Характеристики/технология:

- дверь открывается автоматически в конце цикла мойки



Пользовательский интерфейс

Преимущества:

- простой в использовании и интуитивно понятный
- дисплей с обозначением выбранной программы

Характеристики/технология:

- сенсорное управление
- одна кнопка для включения и выключения
- отображение настроек: выбор программы, отложенный старт, выбор функции
- светодиодные индикаторы белого цвета
- отображает программы (8), зону мойки, отложенный старт, функции (4), код ошибки, оставшееся время

Безопасность

Преимущества:

- предотвращает риск протечки воды

Характеристики/технология:

- автоматическая система защиты от протечек



Внутреннее освещение

Преимущества:

- хорошая освещенность при загрузке и разгрузке посудомоечной машины

Характеристики/технология:

- LED-подсветка внутри машины



Слайдерная дверь

Преимущества:

- новый способ установки превосходно встраивается в кухню любого дизайна
- максимальная универсальность: можно разместить при низком цоколе и высоких фасадных панелях

Характеристики/технология:

- инновационные петли выдерживают вес фасадной панели до 8 кг
- максимальная высота декоративной фасадной панели – до 800 мм
- подходит для встраивания при высоте цоколя кухонной мебели от 20 мм



Корзины

Преимущества:

- большая вместимость корзин позволяет разместить тарелки, кастрюли, чашки и столовые приборы отдельно друг от друга, что обеспечит неизменно отличный результат мойки всей посуды

Характеристики/технология:

- 3 широкие корзины, в том числе для столовых приборов

Уровни шума

Преимущества:

- самая бесшумная в своей категории посудомоечная машина

Характеристики/технология:

- 40 дБА

Энергосбережение

Преимущества:
















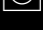

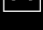

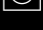




- самый высокий класс энергосбережения

Характеристики/технология:

- класс энергосбережения A+++

Технические характеристики

Значение символов

	верхний/нижний нагрев		таймер
	конвекционный нагрев		стерилизация
	быстрый преднагрев		микроволны
	гриль		комби-микроволновка
	гриль с конвекцией		комби-пароварка
	конвекция		микроволны + гриль
	пицца		специальные функции
	нижний нагрев		размораживание
	верхний нагрев		гриль с вертелом
	помощник Bertazzoni		разогрев
	полный пар (Total steam)		расстойка теста
	подсветка		очистка

Уведомление

Информация, содержащаяся в этом каталоге, была тщательно проверена. Однако, перед покупкой мы рекомендуем уточнить её корректность вместе с Вашим доверенным дилером. Каталог может содержать ошибки и опечатки.

Характеристики предоставлены производителем Bertazzoni SpA, актуальны в 2020 году



PRO906MFEDXT
90см 6 газовых конфорок
две электрических духовки

Варочная панель	
Зоны приготовления	6 газовых конфорок
Дизайн варочной панели	нержавеющая сталь
Управление варочной панелью	рукоятки управления
Тип конфорок	латунь
Рукоятки управления	металл
Решетки для посуды	чугун
Автоподжиг одной рукой	•
Стандартные аксессуары	адаптер для Wok, кольцо для кофейника
Зоны приготовления	
Передняя правая	1 вспомогательная 0,48кВт - 1,00кВт
Задняя правая	1 быстрая 1,05кВт - 3,00кВт
Центральная	2 полубыстрые 0,60кВт - 1,75кВт
Передняя левая	1 двойной Wok 0,48кВт - 5,00кВт
Задняя левая	1 полубыстрая 0,60кВт - 1,75кВт
Гриль	-
Духовой шкаф	
Тип основного духового шкафа	электр. multifunctional с грилем
Функции основного духового шкафа	
Наполнение основного духового шкафа	1 уровень телескопических направляющих, 2 решетки, 1 противень, 1 решетка для противня, ручка для противня, 1 лампа освещения
Тип вспомогательного духового шкафа	электрический с грилем
Функции вспомогательного духового шкафа	
Наполнение вспомогательного духового шкафа	1 уровень телескопических направляющих, 1 решетка, 1 противень, 1 решетка для противня, 1 лампа освещения
Третий духовой шкаф	-
Объем духового шкафа	основной - 69л, вспомогательный - 38л
Управление духовым шкафом	рукоятки управления и электронный программатор, термощуп
Дверца духового шкафа	3 стекла, внутреннее стекло съемное
Закрывание дверцы духового шкафа	противоударная система закрывания
Низ варочного центра	выдвижной ящик для хранения
Технические параметры	
Электрические параметры	220/240В, 50/60Гц, 17,9А, 4,1кВт
Класс энергоэффективности	основной дух.шкаф А, вспомог. А+
Варианты цвета	

XT NET BIT GIT ART ROT VIT



PRO905IMFEDXT
90см 5 индукционных зон
две электрических духовки

Варочная панель	
Зоны приготовления	5 индукционных зон
Дизайн варочной панели	стеклокерамика
Управление варочной панелью	рукоятки управления
Тип конфорок	-
Рукоятки управления	металл
Решетки для посуды	-
Автоподжиг одной рукой	-
Стандартные аксессуары	-
Зоны приготовления	
Передняя правая	Ø 16 см, 1100 Вт - 1400 Вт
Задняя правая	Ø 20 см, 2300 Вт - 3000 Вт
Центральная	Ø 23 см, 2300 Вт - 3000 Вт
Передняя левая	Ø 16 см, 1100 Вт - 1400 Вт
Задняя левая	Ø 20 см, 1400 Вт - 2000 Вт
Гриль	-
Духовой шкаф	
Тип основного духового шкафа	электр. multifunctional с грилем
Функции основного духового шкафа	
Наполнение основного духового шкафа	1 уровень телескопических направляющих, 2 решетки, 1 противень, 1 решетка для противня, ручка для противня, 1 лампа освещения
Тип вспомогательного духового шкафа	электрический с грилем
Функции вспомогательного духового шкафа	
Наполнение вспомогательного духового шкафа	1 уровень телескопических направляющих, 1 решетка, 1 противень, 1 решетка для противня, 1 лампа освещения
Третий духовой шкаф	-
Объем духового шкафа	основной - 69л, вспомогательный - 38л
Управление духовым шкафом	рукоятки управления и электронный программатор, термощуп
Дверца духового шкафа	3 стекла, внутреннее стекло съемное
Закрывание дверцы духового шкафа	противоударная система закрывания
Низ варочного центра	выдвижной ящик для хранения
Технические параметры	
Электрические параметры	220/240В, 50/60Гц, 50А, 11,5кВт
Класс энергоэффективности	основной дух.шкаф А, вспомог. А+
Варианты цвета	

XT NET BIT GIT ART ROT VIT



PRO905IMFESXT
90см 5 индукционных зон
одна электрическая духовка

Варочная панель	
Зоны приготовления	5 индукционных зон
Дизайн варочной панели	стеклокерамика
Управление варочной панелью	рукоятки управления
Тип конфорок	-
Рукоятки управления	металл
Решетки для посуды	-
Автоподжиг одной рукой	-
Стандартные аксессуары	-
Зоны приготовления	
Передняя правая	Ø 16 см, 1100 Вт - 1400 Вт
Задняя правая	Ø 20 см, 2300 Вт - 3000 Вт
Центральная	Ø 23 см, 2300 Вт - 3000 Вт
Передняя левая	Ø 16 см, 1100 Вт - 1400 Вт
Задняя левая	Ø 20 см, 1400 Вт - 2000 Вт
Гриль	-
Духовой шкаф	
Тип основного духового шкафа	электр. multifunctional с грилем
Функции основного духового шкафа	
Наполнение основного духового шкафа	1 уровень телескопических направляющих, 2 решетки, 1 противень, 1 решетка для противня, ручка для противня, 1 лампа освещения
Тип вспомогательного духового шкафа	-
Функции вспомогательного духового шкафа	-
Наполнение вспомогательного духового шкафа	-
Третий духовой шкаф	-
Объем духового шкафа	103л
Управление духовым шкафом	рукоятки управления и электронный программатор, термощуп
Дверца духового шкафа	3 стекла, внутреннее стекло съемное
Закрывание дверцы духового шкафа	противоударная система закрывания
Низ варочного центра	выдвижной ящик для хранения
Технические параметры	
Электрические параметры	220/240В, 50/60Гц, 47,4А, 10,9кВт
Класс энергоэффективности	А
Варианты цвета	

XT NET BIT GIT ART ROT VIT



PRO906MFESXT
90см 6 газовых конфорок
одна электрическая духовка

Варочная панель	
Зоны приготовления	6 газовых конфорок
Дизайн варочной панели	нержавеющая сталь
Управление варочной панелью	рукоятки управления
Тип конфорок	латунь
Рукоятки управления	металл
Решетки для посуды	чугун
Автоподжиг одной рукой	•
Стандартные аксессуары	адаптер для Wok, кольцо для кофейника
Зоны приготовления	
Передняя правая	1 вспомогательная 0,48кВт - 1,00кВт
Задняя правая	1 быстрая 1,05кВт - 3,00кВт
Центральная	2 полубыстрые 0,60кВт - 1,75кВт
Передняя левая	1 двойной Wok 0,48кВт - 5,00кВт
Задняя левая	1 полубыстрая 0,60кВт - 1,75кВт
Гриль	-
Духовой шкаф	
Тип основного духового шкафа	электр. multifunctional с грилем
Функции основного духового шкафа	
Наполнение основного духового шкафа	1 уровень телескопических направляющих, 2 решетки, 1 противень, 1 решетка для противня, ручка для противня, 1 лампа освещения
Тип вспомогательного духового шкафа	-
Функции вспомогательного духового шкафа	-
Наполнение вспомогательного духового шкафа	-
Третий духовой шкаф	-
Объем духового шкафа	103л
Управление духовым шкафом	рукоятки управления и электронный программатор, термощуп
Дверца духового шкафа	3 стекла, внутреннее стекло съемное
Закрывание дверцы духового шкафа	противоударная система закрывания
Низ варочного центра	выдвижной ящик для хранения
Технические параметры	
Электрические параметры	220/240В, 50/60Гц, 16А, 3,5кВт
Класс энергоэффективности	А
Варианты цвета	

XT NET BIT GIT ART ROT VIT



PRO906HYBSXT
90см 6 газовых конфорок
гибридная духовка

Варочная панель	
Зоны приготовления	6 газовых конфорок
Дизайн варочной панели	нержавеющая сталь
Управление варочной панелью	рукоятки управления
Тип конфорок	латунь
Рукоятки управления	металл
Решетки для посуды	чугун
Автоподжиг одной рукой	•
Стандартные аксессуары	адаптер для Wok, кольцо для кофейника
Зоны приготовления	
Передняя правая	1 вспомогательная 0,48кВт - 1,00кВт
Задняя правая	1 быстрая 1,05кВт - 3,00кВт
Центральная	2 полубыстрые 0,60кВт - 1,75кВт
Передняя левая	1 двойной Wok 0,48кВт - 5,00кВт
Задняя левая	1 полубыстрая 0,60кВт - 1,75кВт
Гриль	-
Духовой шкаф	
Тип основного духового шкафа	гибридный с электрическим грилем
Функции основного духового шкафа	
Наполнение основного духового шкафа	1 уровень телескопических направляющих, 2 решетки, 1 противень, 1 решетка для противня, ручка для противня, 1 лампа освещения
Тип вспомогательного духового шкафа	-
Функции вспомогательного духового шкафа	-
Наполнение вспомогательного духового шкафа	-
Третий духовой шкаф	-
Объем духового шкафа	124л
Управление духовым шкафом	рукоятки управления
Дверца духового шкафа	3 стекла, внутреннее стекло съемное
Закрывание дверцы духового шкафа	противоударная система закрывания
Низ варочного центра	выдвижной ящик для хранения
Технические параметры	
Электрические параметры	220/240В, 50/60Гц, 13А, 3кВт
Класс энергоэффективности	А
Варианты цвета	

XT NET BIT GIT ART ROT VIT

ВАРИАНТЫ ЦВЕТА МОДЕЛИ



PRO906HYBSXT

XT нержавеющая сталь



PRO906HYBSNET

NET черный глянец



PRO906HYBSBIT

BIT белый глянец



PRO906HYBSGIT

GIT желтый глянец



PRO906HYBSART

ART оранжевый глянец



PRO906HYBSROT

ROT красный глянец



PRO906HYBSVIT

VIT бордовый глянец



PRO906MFESXE
90см 6 газовых конфорок
электрическая духовка

Варочная панель	
Зоны приготовления	6 газовых конфорок
Дизайн варочной панели	нержавеющая сталь
Управление варочной панелью	рукоятки управления
Тип конфорок	латунь
Рукоятки управления	металл
Решетки для посуды	чугун
Автоподжиг одной рукой	•
Стандартные аксессуары	адаптер для Wok, кольцо для кофейника
Зоны приготовления	
Передняя правая	1 вспомогательная 0,48кВт - 1,00кВт
Задняя правая	1 быстрая 1,05кВт - 3,00кВт
Центральная	2 полубыстрые 0,60кВт - 1,75кВт
Передняя левая	1 двойной Wok 0,48кВт - 5,00кВт
Задняя левая	1 полубыстрая 0,60кВт - 1,75кВт
Гриль	-
Духовой шкаф	
Тип основного духового шкафа	электр. multifunctional с грилем
Функции основного духового шкафа	
Наполнение основного духового шкафа	1 уровень телескопических направляющих, 2 решетки, 1 противень, 1 решетка для противня, ручка для противня, 1 лампа освещения
Тип вспомогательного духового шкафа	-
Функции вспомогательного духового шкафа	-
Наполнение вспомогательного духового шкафа	-
Третий духовой шкаф	-
Объем духового шкафа	103л
Управление духовым шкафом	рукоятки управления
Дверца духового шкафа	3 стекла, внутреннее стекло съемное
Закрывание дверцы духового шкафа	противоударная система закрывания
Низ варочного центра	отсек для хранения
Технические параметры	
Электрические параметры	220/240В, 50/60Гц, 16А, 3,5кВт
Класс энергоэффективности	A
Варианты цвета	XE нержавеющая сталь



PRO604MFESXT
60см 4 газовых конфорок
электрическая духовка

Варочная панель	
Зоны приготовления	4 газовые конфорки
Дизайн варочной панели	нержавеющая сталь
Управление варочной панелью	рукоятки управления
Тип конфорок	латунь
Рукоятки управления	металл
Решетки для посуды	чугун
Автоподжиг одной рукой	•
Стандартные аксессуары	адаптер для Wok, кольцо для кофейника
Зоны приготовления	
Передняя правая	1 полубыстрая 0,60кВт - 1,75кВт
Задняя правая	1 быстрая 1,05кВт - 3,00кВт
Центральная	-
Передняя левая	1 двойной Wok 0,48кВт - 5,00кВт
Задняя левая	1 вспомогательная 0,48кВт - 1,00кВт
Гриль	-
Духовой шкаф	
Тип основного духового шкафа	электр. multifunctional с грилем
Функции основного духового шкафа	
Наполнение основного духового шкафа	1 уровень телескопических направляющих, 2 решетки, 1 противень, 1 решетка для противня, ручка для противня, 1 лампа освещения
Тип вспомогательного духового шкафа	-
Функции вспомогательного духового шкафа	-
Наполнение вспомогательного духового шкафа	-
Третий духовой шкаф	-
Объем духового шкафа	69л
Управление духовым шкафом	рукоятки управления и электронный программатор, термошуп
Дверца духового шкафа	3 стекла, внутреннее стекло съемное
Закрывание дверцы духового шкафа	противоударная система закрывания
Низ варочного центра	выдвижной ящик для хранения
Технические параметры	
Электрические параметры	220/240В, 50/60Гц, 10,9А, 2,5кВт
Класс энергоэффективности	A
Варианты цвета	XT NET BIT GIT ART ROT VIT



PRO604IMFESXT
60см 4 индукционные зоны
электрическая духовка

Варочная панель	
Зоны приготовления	4 индукционные зоны
Дизайн варочной панели	стеклокерамика
Управление варочной панелью	рукоятки управления
Тип конфорок	-
Рукоятки управления	металл
Решетки для посуды	-
Автоподжиг одной рукой	-
Стандартные аксессуары	-
Зоны приготовления	
Передняя правая	Ø 18 см, 1850 Вт - 3000 Вт
Задняя правая	Ø 18 см, 1850 Вт - 3000 Вт
Центральная	-
Передняя левая	Ø 18 см, 1850 Вт - 3000 Вт
Задняя левая	Ø 21 см, 2300 Вт - 3700 Вт
Гриль	-
Духовой шкаф	
Тип основного духового шкафа	электр. multifunctional с грилем
Функции основного духового шкафа	
Наполнение основного духового шкафа	1 уровень телескопических направляющих, 2 решетки, 1 противень, 1 решетка для противня, ручка для противня, 1 лампа освещения
Тип вспомогательного духового шкафа	-
Функции вспомогательного духового шкафа	-
Наполнение вспомогательного духового шкафа	-
Третий духовой шкаф	-
Объем духового шкафа	69л
Управление духовым шкафом	рукоятки управления и электронный программатор, термошуп
Дверца духового шкафа	3 стекла, внутреннее стекло съемное
Закрывание дверцы духового шкафа	противоударная система закрывания
Низ варочного центра	выдвижной ящик для хранения
Технические параметры	
Электрические параметры	220/240В, 50/60Гц, 43,0А, 9,9кВт
Класс энергоэффективности	A
Варианты цвета	XT NET BIT GIT ART ROT VIT



PRO604MFESXE
60см 4 газовых конфорок
электрическая духовка

Варочная панель	
Зоны приготовления	4 газовые конфорки
Дизайн варочной панели	нержавеющая сталь
Управление варочной панелью	рукоятки управления
Тип конфорок	алюминий
Рукоятки управления	металл
Решетки для посуды	чугун
Автоподжиг одной рукой	•
Стандартные аксессуары	адаптер для Wok, кольцо для кофейника
Зоны приготовления	
Передняя правая	1 полубыстрая 0,60кВт - 1,75кВт
Задняя правая	1 быстрая 1,05кВт - 3,00кВт
Центральная	-
Передняя левая	1 двойной Wok 0,48кВт - 5,00кВт
Задняя левая	1 вспомогательная 0,48кВт - 1,00кВт
Гриль	-
Духовой шкаф	
Тип основного духового шкафа	электр. multifunctional с грилем
Функции основного духового шкафа	
Наполнение основного духового шкафа	1 уровень телескопических направляющих, 2 решетки, 1 противень, 1 решетка для противня, ручка для противня, 1 лампа освещения
Тип вспомогательного духового шкафа	-
Функции вспомогательного духового шкафа	-
Наполнение вспомогательного духового шкафа	-
Третий духовой шкаф	-
Объем духового шкафа	69л
Управление духовым шкафом	рукоятки управления
Дверца духового шкафа	3 стекла, внутреннее стекло съемное
Закрывание дверцы духового шкафа	противоударная система закрывания
Низ варочного центра	отсек для хранения
Технические параметры	
Электрические параметры	220/240В, 50/60Гц, 10,9А, 2,5кВт
Класс энергоэффективности	A
Варианты цвета	XE нержавеющая сталь

ВАРИАНТЫ ЦВЕТА МОДЕЛИ



PRO604MFESXT
XT нержавеющая сталь



PRO604MFESNET
NET черный глянец



PRO604MFESBIT
BIT белый глянец



PRO604MFESGIT
GIT желтый глянец



PRO604MFESART
ART оранжевый глянец



PRO604MFESROT
ROT красный глянец



PRO604MFESVIT
VIT бордовый глянец



MAS604MFESXT
60см 4 газовых конфорки
электрическая духовка



MAS604MFESXE
60см 4 газовых конфорки
электрическая духовка

Варочная панель		
Зоны приготовления	4 газовые конфорки	4 газовые конфорки
Дизайн варочной панели	нержавеющая сталь	нержавеющая сталь
Управление варочной панелью	рукоятки управления	рукоятки управления
Тип конфорок	латунь	алюминий
Рукоятки управления	черные с покрытием soft touch	черные с покрытием soft touch
Решетки для посуды	чугун	чугун
Автоподжиг одной рукой	•	•
Стандартные аксессуары	адаптер для Wok, кольцо для кофейника	адаптер для Wok, кольцо для кофейника
Зоны приготовления		
Передняя правая	1 полубыстрая 0,60кВт - 1,75кВт	1 полубыстрая 0,60кВт - 1,75кВт
Задняя правая	1 быстрая 1,05кВт - 3,00кВт	1 быстрая 1,05кВт - 3,00кВт
Центральная	-	-
Передняя левая	1 двойной Wok 0,48кВт - 5,00кВт	1 двойной Wok 0,48кВт - 5,00кВт
Задняя левая	1 вспомогательная 0,48кВт - 1,00кВт	1 вспомогательная 0,48кВт - 1,00кВт
Гриль	-	-
Духовой шкаф		
Тип основного духового шкафа	электр. multifunctional с грилем	электр. multifunctional с грилем
Функции основного духового шкафа		
Наполнение основного духового шкафа	1 уровень телескопических направляющих, 2 решетки, 1 противень, 1 решетка для противня, ручка для противня, 1 лампа освещения	2 решетки, 1 противень, 1 решетка для противня, 1 лампа освещения
Тип вспомогательного духового шкафа	-	-
Функции вспомогательного духового шкафа	-	-
Наполнение вспомогательного духового шкафа	-	-
Третий духовой шкаф	-	-
Объем духового шкафа	69л	69л
Управление духовым шкафом	рукоятки управления и фирменный аналоговый термометр	рукоятки управления
Дверца духового шкафа	3 стекла, внутреннее стекло съемное	3 стекла, внутреннее стекло съемное
Закрывание дверцы духового шкафа	противоударная система закрывания	противоударная система закрывания
Низ варочного центра		
	выдвижной ящик для хранения	отсек для хранения
Технические параметры		
Электрические параметры	220/240В, 50/60Гц, 10,9А, 2,5кВт	220/240В, 50/60Гц, 10,9А, 2,5кВт
Класс энергоэффективности	A	A
Варианты цвета		

XT NET VIT CRT

XE

ВАРИАНТЫ ЦВЕТА МОДЕЛИ



MAS604MFESXT

XT нержавеющая сталь



MAS604MFESNET

NET черный матовый



MAS604MFESCRT

BIT кремовый матовый



MAS604MFESVIT

VIT бордовый матовый

Варочные центры Серия Heritage



HER1206GMFEDNET
120см 6 газовых конфорок + Теппан-Яки, две электрических духовки



HER1006MFETNET
100см 6 газовых конфорок три электрических духовки

Варочная панель		
Зоны приготовления	6 газовых конфорок + гриль	6 газовых конфорок
Дизайн варочной панели	нержавеющая сталь	нержавеющая сталь
Управление варочной панелью	рукоятки управления	рукоятки управления
Тип конфорок	латунь	латунь
Рукоятки управления	металл	металл
Решетки для посуды	чугун	чугун
Автоподжиг одной рукой	•	•
Стандартные аксессуары	адаптер для Wok, кольцо для кофейника	адаптер для Wok, кольцо для кофейника
Зоны приготовления		
Передняя правая	1 вспомогательная 0,48кВт - 1,00кВт	1 двойной Wok 0,48кВт - 1,00кВт
Задняя правая	1 быстрая 1,05кВт - 3,00кВт	1 быстрая 1,05кВт - 3,00кВт
Центральная	2 полубыстрые 0,60кВт - 1,75кВт	2 полубыстрые 0,60кВт - 1,75кВт
Передняя левая	1 двойной Wok 0,48кВт - 5,00кВт	1 двойной Wok 0,48кВт - 5,00кВт
Задняя левая	1 полубыстрая 0,60кВт - 1,75кВт	1 полубыстрая 0,60кВт - 1,75кВт
Гриль	1100Вт	-
Духовой шкаф		
Тип основного духового шкафа	электр. multifunctional с грилем	электр. multifunctional с грилем
Функции основного духового шкафа		
Наполнение основного духового шкафа	1 уровень телескопических направляющих, 2 решетки, 1 противень, 1 решетка для противня, ручка для противня, 1 лампа освещения	1 уровень телескопических направляющих, 2 решетки, 1 противень, 1 решетка для противня, ручка для противня, 1 лампа освещения
Тип вспомогательного духового шкафа	электр. multifunctional с грилем	электрический с грилем
Функции вспомогательного духового шкафа		
Наполнение вспомогательного духового шкафа	1 уровень телескопических направляющих, 1 решетка, 1 противень, 1 решетка для противня, 1 лампа освещения	1 уровень телескопических направляющих, 1 решетка, 1 противень, 1 решетка для противня, 1 лампа освещения
Третий духовой шкаф	-	электрический гриль
Объем духового шкафа	основной - 69л, вспомогательный - 69л	основной 69 л, вспомогательный 54л, третий 29л
Управление духовым шкафом	рукоятки управления и фирменный аналоговый термометр	рукоятки управления и фирменный аналоговый термометр
Дверца духового шкафа	3 стекла, внутреннее стекло съемное	3 стекла, внутреннее стекло съемное
Закрывание дверцы духового шкафа	противоударная система закрывания	противоударная система закрывания
Низ варочного центра		
	выдвижной ящик для хранения	выдвижной ящик для хранения
Технические параметры		
Электрические параметры	220/240В, 50/60Гц, 26А, 6,0кВт	220/240 В, 50/60 Гц, 29.5 А, 6,5 кВт
Класс энергоэффективности	осн. дух. шкаф А, восп. А	осн. дух. шкаф А, восп. А
Варианты цвета		

NET VIT CRT

NET VIT CRT

ВАРИАНТЫ ЦВЕТА МОДЕЛИ



HER1206GMFEDNET

NET черный матовый



HER1206GMFEDVIT

VIT бордовый матовый



HER1206GMFEDCRT

CRT кремовый матовый

Встраиваемые духовые шкафы

Серия Professional



F30PROXT
76 см электрический, пиролиз,
TFT дисплей

Основные характеристики	
Ширина	76 см
Тип духового шкафа	электрический
Внутренний объем духового шкафа	116 л
Управление духовым шкафом	рукоятки управления и сенсорный LCD дисплей
Рукоятки управления	металл
Ручка дверцы	металл
Внутренняя поверхность шкафа	серая эмаль
Количество функций	11
Основные функции	
Специальные функции	эко, шаббат, поднятие теста, размораживание, сохранение тепла, дегидратация
Очистка	пиролиз (с функцией эко)
Функция пара Steam Assist	-
Полный пар Total Steam	-
Решетки	1
Телескопические направляющие	1
Противни	1 эмалированный противень, 1 подставка
Термощуп	•
Вертел	-
Освещение	2 боковые лампы освещения
Система открывания дверцы	плавное открывание и закрывание
Количество стекол дверцы	4
Обработка нержавеющей стали	против отпечатков
Техническая спецификация	
Класс энергоэффективности	A
Электрические параметры	220/240В, 50/60 Гц, 24А, 5,5 кВт
Варианты цвета	
	X



F6011PROVPTX
60 см электрический, пиролиз,
TFT дисплей, Total Steam

Основные характеристики	
Ширина	60 см
Тип духового шкафа	электрический
Внутренний объем духового шкафа	76 л
Управление духовым шкафом	рукоятки управления и сенсорный TFT дисплей
Рукоятки управления	металл
Ручка дверцы	металл
Внутренняя поверхность шкафа	пиролитическая серая эмаль
Количество функций	11
Основные функции	
Специальные функции	эко, шаббат, поднятие теста, размораживание, сохранение тепла, дегидратация
Очистка	гидроочистка (с функцией пара) и пиролиз (с функцией эко)
Функция пара Steam Assist	•
Полный пар Total Steam	•
Решетки	1 усиленная решетка
Телескопические направляющие	1
Противни	1 эмалированный противень, 1 подставка, 1 эмалированный глубокий противень, 1 паровой лоток Gastronorm 2/3
Термощуп	•
Вертел	-
Освещение	2 боковые лампы освещения
Система открывания дверцы	плавное открывание и закрывание
Количество стекол дверцы	4
Обработка нержавеющей стали	против отпечатков
Техническая спецификация	
Класс энергоэффективности	A++
Электрические параметры	220/240 В, 50/60 Гц, 16 А, 2,8 кВт
Варианты цвета	
	X N



F6011PROVTX
60 см электрический, TFT дисплей,
Total Steam

Основные характеристики	
Ширина	60 см
Тип духового шкафа	электрический
Внутренний объем духового шкафа	76 л
Управление духовым шкафом	рукоятки управления и сенсорный TFT дисплей
Рукоятки управления	металл
Ручка дверцы	металл
Внутренняя поверхность шкафа	пиролитическая серая эмаль
Количество функций	11
Основные функции	
Специальные функции	эко, шаббат, поднятие теста, размораживание, сохранение тепла, дегидратация
Очистка	гидроочистка (с функцией пара)
Функция пара Steam Assist	•
Полный пар Total Steam	•
Решетки	1 усиленная решетка
Телескопические направляющие	1
Противни	1 эмалированный противень, 1 подставка, 1 эмалированный глубокий противень, 1 паровой лоток Gastronorm 2/3
Термощуп	•
Вертел	-
Освещение	2 боковые лампы освещения
Система открывания дверцы	плавное открывание и закрывание
Количество стекол дверцы	3
Обработка нержавеющей стали	против отпечатков
Техническая спецификация	
Класс энергоэффективности	A++
Электрические параметры	220/240 В, 50/60 Гц, 16 А, 2,8 кВт
Варианты цвета	
	X N



F6011PROPTX
60 см электрический, пиролиз,
TFT дисплей

Основные характеристики	
Ширина	60 см
Тип духового шкафа	электрический
Внутренний объем духового шкафа	76 л
Управление духовым шкафом	рукоятки управления и сенсорный TFT дисплей
Рукоятки управления	металл
Ручка дверцы	металл
Внутренняя поверхность шкафа	пиролитическая серая эмаль
Количество функций	11
Основные функции	
Специальные функции	эко, шаббат, поднятие теста, размораживание, сохранение тепла, дегидратация
Очистка	пиролиз (с функцией эко)
Функция пара Steam Assist	-
Полный пар Total Steam	-
Решетки	1 усиленная решетка, 1 глубокая решетка
Телескопические направляющие	1
Противни	1 эмалированный противень, 1 эмалированный глубокий противень, 1 подставка
Термощуп	•
Вертел	-
Освещение	2 боковые лампы освещения
Система открывания дверцы	плавное открывание и закрывание
Количество стекол дверцы	4
Обработка нержавеющей стали	против отпечатков
Техническая спецификация	
Класс энергоэффективности	A++
Электрические параметры	220/240 В, 50/60 Гц, 13А, 2,8 кВт
Варианты цвета	
	X N



F6011PROETX
60 см электрический,
TFT дисплей

Основные характеристики	
Ширина	60 см
Тип духового шкафа	электрический
Внутренний объем духового шкафа	76 л
Управление духовым шкафом	рукоятки управления и сенсорный TFT дисплей
Рукоятки управления	металл
Ручка дверцы	металл
Внутренняя поверхность шкафа	пиролитическая серая эмаль
Количество функций	11
Основные функции	
Специальные функции	эко, шаббат, поднятие теста, размораживание, сохранение тепла, дегидратация
Очистка	гидроочистка (с функцией пара)
Функция пара Steam Assist	-
Полный пар Total Steam	-
Решетки	1 усиленная решетка, 1 глубокая решетка
Телескопические направляющие	1
Противни	1 эмалированный противень, 1 эмалированный глубокий противень, 1 подставка
Термощуп	•
Вертел	-
Освещение	2 боковые лампы освещения
Система открывания дверцы	плавное открывание и закрывание
Количество стекол дверцы	3
Обработка нержавеющей стали	против отпечатков
Техническая спецификация	
Класс энергоэффективности	A++
Электрические параметры	220/240 В, 50/60 Гц, 13А, 2,8 кВт
Варианты цвета	
	X N

ВАРИАНТЫ ЦВЕТА МОДЕЛИ



F6011PROELX

X нержавеющая сталь



F6011PROELN

N карбонио (черный матовый)



F6011PROVLX
60 см электрический,
LCD дисплей, steam assist

Основные характеристики	
Ширина	60 см
Тип духового шкафа	электрический
Внутренний объем духового шкафа	76 л
Управление духовым шкафом	рукоятки управления и сенсорный LCD дисплей
Рукоятки управления	металл
Ручка дверцы	металл
Внутренняя поверхность шкафа	пиролитическая серая эмаль
Количество функций	11
Основные функции	
Специальные функции	эко, шаббат, поднятие теста, размораживание, сохранение тепла, дегидратация
Очистка	гидроочистка (с функцией пара)
Функция пара Steam Assist	•
Полный пар Total Steam	-
Решетки	1 усиленная решетка
Телескопические направляющие	-
Противни	1 эмалированный противень, 1 паровой лоток Gastronorm 2/3
Термошуп	•
Вертел	-
Освещение	2 боковые лампы освещения
Система открывания дверцы	плавное открывание и закрывание
Количество стекол дверцы	3
Обработка нержавеющей стали	против отпечатков
Техническая спецификация	
Класс энергоэффективности	A++
Электрические параметры	220/240 В, 50/60 Гц, 16 А, 2,8 кВт
Варианты цвета	

X N



F6011PROPLX
60 см электрический, пиролиз,
LCD дисплей

Ширина	60 см
Тип духового шкафа	электрический
Внутренний объем духового шкафа	76 л
Управление духовым шкафом	рукоятки управления и сенсорный LCD дисплей
Рукоятки управления	металл
Ручка дверцы	металл
Внутренняя поверхность шкафа	пиролитическая серая эмаль
Количество функций	11
Основные функции	
Специальные функции	эко, шаббат, поднятие теста, размораживание, сохранение тепла, дегидратация
Очистка	пиролиз (с функцией эко)
Функция пара Steam Assist	-
Полный пар Total Steam	-
Решетки	1 усиленная решетка, 1 глубокая решетка
Телескопические направляющие	-
Противни	1 эмалированный противень
Термошуп	односенсорный
Вертел	-
Освещение	2 боковые лампы освещения
Система открывания дверцы	плавное открывание и закрывание
Количество стекол дверцы	4
Обработка нержавеющей стали	против отпечатков
Техническая спецификация	
Класс энергоэффективности	A++
Электрические параметры	220/240 В, 50/60 Гц, 13А, 2,8 кВт
Варианты цвета	

X N



F6011PROELX
60 см электрический, LCD дисплей

Ширина	60 см
Тип духового шкафа	электрический
Внутренний объем духового шкафа	76 л
Управление духовым шкафом	рукоятки управления и сенсорный LCD дисплей
Рукоятки управления	металл
Ручка дверцы	металл
Внутренняя поверхность шкафа	пиролитическая серая эмаль
Количество функций	11
Основные функции	
Специальные функции	эко, шаббат, поднятие теста, размораживание, сохранение тепла, дегидратация
Очистка	гидроочистка
Функция пара Steam Assist	-
Полный пар Total Steam	-
Решетки	1 усиленная решетка, 1 глубокая решетка
Телескопические направляющие	-
Противни	1 эмалированный противень
Термошуп	односенсорный
Вертел	-
Освещение	2 боковые лампы освещения
Система открывания дверцы	плавное открывание и закрывание
Количество стекол дверцы	3
Обработка нержавеющей стали	против отпечатков
Техническая спецификация	
Класс энергоэффективности	A++
Электрические параметры	220/240 В, 50/60 Гц, 13А, 2,8 кВт
Варианты цвета	

X N



F609PROESX
60 см электрический, LED дисплей

Основные характеристики	
Ширина	60 см
Тип духового шкафа	электрический
Внутренний объем духового шкафа	76 л
Управление духовым шкафом	рукоятки управления и LED дисплей
Рукоятки управления	металл
Ручка дверцы	металл
Внутренняя поверхность шкафа	пиролитическая серая эмаль
Количество функций	9
Основные функции	
Специальные функции	-
Очистка	легкоочищаемая эмаль Easy to clean
Функция пара Steam Assist	-
Полный пар Total Steam	-
Решетки	1 усиленная решетка
Телескопические направляющие	-
Противни	1 эмалированный противень
Термошуп	-
Вертел	-
Освещение	1 лампа освещения
Система открывания дверцы	плавное открывание
Количество стекол дверцы	2
Обработка нержавеющей стали	стандартная
Техническая спецификация	
Класс энергоэффективности	A
Электрические параметры	220/240 В, 50/60 Гц, 13А, 2,7кВт
Варианты цвета	

X



F609PROEKX
60 см электрический, 9 функций

Ширина	60 см
Тип духового шкафа	электрический
Внутренний объем духового шкафа	76 л
Управление духовым шкафом	рукоятки управления и таймер
Рукоятки управления	металл
Ручка дверцы	металл
Внутренняя поверхность шкафа	пиролитическая серая эмаль
Количество функций	9
Основные функции	
Специальные функции	-
Очистка	легкоочищаемая эмаль Easy to clean
Функция пара Steam Assist	-
Полный пар Total Steam	-
Решетки	1 усиленная решетка
Телескопические направляющие	-
Противни	1 эмалированный противень
Термошуп	-
Вертел	-
Освещение	1 лампа освещения
Система открывания дверцы	плавное открывание
Количество стекол дверцы	2
Обработка нержавеющей стали	стандартная
Техническая спецификация	
Класс энергоэффективности	A
Электрические параметры	220/240 В, 50/60 Гц, 13А, 2,7кВт
Варианты цвета	

X

ВАРИАНТЫ ЦВЕТА МОДЕЛИ



F6011PROELX
X нержавеющая сталь



F6011PROELN
N карбонио (черный матовый)



F6011MODPLGNE
60 см электрический, пиролиз,
LCD дисплей

Основные характеристики	
Ширина	60 см
Тип духового шкафа	электрический
Внутренний объем духового шкафа	76 л
Управление духовым шкафом	сенсорный LCD дисплей
Ручьятки управления	–
Ручка дверцы	стекло
Внутренняя поверхность шкафа	пиролитическая серая эмаль
Количество функций	11
Основные функции	
Специальные функции	эко, шаббат, поднятие теста, размораживание, сохранение тепла, дегидратация
Очистка	пиролиз (с функцией эко)
Функция пара Steam Assist	–
Полный пар Total Steam	–
Решетки	1 решетка
Телескопические направляющие	–
Противни	1 эмалированный противень
Термоцуп	•
Вертел	–
Освещение	2 боковые лампы освещения
Система открывания дверцы	плавное открывание и закрывание
Количество стекол дверцы	4
Обработка нержавеющей стали	–
Техническая спецификация	
Класс энергоэффективности	A++
Электрические параметры	220/240 В, 50/60 Гц, 13А, 2,8 кВт
Варианты цвета	
	NE черное стекло



F6011MODELX
60 см электрический, LCD дисплей

Основные характеристики	
Ширина	60 см
Тип духового шкафа	электрический
Внутренний объем духового шкафа	76 л
Управление духовым шкафом	сенсорный LCD дисплей
Ручьятки управления	–
Ручка дверцы	стекло
Внутренняя поверхность шкафа	пиролитическая серая эмаль
Количество функций	11
Основные функции	
Специальные функции	эко, шаббат, поднятие теста, размораживание, сохранение тепла, дегидратация
Очистка	гидроочистка
Функция пара Steam Assist	–
Полный пар Total Steam	–
Решетки	1 усиленная решетка, 1 глубокая решетка
Телескопические направляющие	–
Противни	1 эмалированный противень
Термоцуп	•
Вертел	–
Освещение	2 боковые лампы освещения
Система открывания дверцы	плавное открывание и закрывание
Количество стекол дверцы	3
Обработка нержавеющей стали	против отпечатков
Техническая спецификация	
Класс энергоэффективности	A++
Электрические параметры	220/240 В, 50/60 Гц, 13А, 2,8кВт
Варианты цвета	
	X N Z C



F609MODESX
60 см электрический, LED дисплей

Основные характеристики	
Ширина	60 см
Тип духового шкафа	электрический
Внутренний объем духового шкафа	76 л
Управление духовым шкафом	рукоятки управления, LED дисплей 7 сегм.
Ручьятки управления	с покрытием soft touch
Ручка дверцы	стекло
Внутренняя поверхность шкафа	пиролитическая серая эмаль
Количество функций	9
Основные функции	
Специальные функции	–
Очистка	легкоочищаемая эмаль Easy to clean
Функция пара Steam Assist	–
Полный пар Total Steam	–
Решетки	1 усиленная решетка
Телескопические направляющие	–
Противни	1 эмалированный противень
Термоцуп	–
Вертел	–
Освещение	1 лампа освещения
Система открывания дверцы	плавное открывание
Количество стекол дверцы	2
Обработка нержавеющей стали	стандартная
Техническая спецификация	
Класс энергоэффективности	A
Электрические параметры	220/240 В, 50/60 Гц, 13А, 2,7кВт
Варианты цвета	
	X



F609MODEKX
60 см электрический, 9 функций

Основные характеристики	
Ширина	60 см
Тип духового шкафа	электрический
Внутренний объем духового шкафа	76 л
Управление духовым шкафом	рукоятки управления и таймер
Ручьятки управления	с покрытием soft touch
Ручка дверцы	стекло
Внутренняя поверхность шкафа	пиролитическая серая эмаль
Количество функций	9
Основные функции	
Специальные функции	–
Очистка	легкоочищаемая эмаль Easy to clean
Функция пара Steam Assist	–
Полный пар Total Steam	–
Решетки	1 решетка
Телескопические направляющие	–
Противни	1 эмалированный противень
Термоцуп	–
Вертел	–
Освещение	1 лампа освещения
Система открывания дверцы	плавное открывание
Количество стекол дверцы	2
Обработка нержавеющей стали	стандартная
Техническая спецификация	
Класс энергоэффективности	A
Электрические параметры	220/240 В, 50/60 Гц, 13А, 2,7кВт
Варианты цвета	
	X нержавеющая сталь



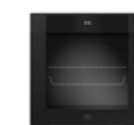
F605MODEKXS
60 см электрический, 5 функций

Основные характеристики	
Ширина	60 см
Тип духового шкафа	электрический
Внутренний объем духового шкафа	76 л
Управление духовым шкафом	рукоятки управления и таймер
Ручьятки управления	металл
Ручка дверцы	пластик
Внутренняя поверхность шкафа	пиролитическая серая эмаль
Количество функций	5
Основные функции	
Специальные функции	–
Очистка	легкоочищаемая эмаль Easy to clean
Функция пара Steam Assist	–
Полный пар Total Steam	–
Решетки	1 усиленная решетка
Телескопические направляющие	–
Противни	1 эмалированный противень
Термоцуп	–
Вертел	–
Освещение	1 лампа освещения
Система открывания дверцы	плавное открывание
Количество стекол дверцы	2
Обработка нержавеющей стали	стандартная
Техническая спецификация	
Класс энергоэффективности	A
Электрические параметры	220/240 В, 50/60 Гц, 10А, 2,1кВт
Варианты цвета	
	X нержавеющая сталь

ВАРИАНТЫ ЦВЕТА МОДЕЛИ



F6011MODELX
X нержавеющая сталь



F6011MODELN
N черный матовый



F6011PROELZ
Z цинк



F6011PROELC
C медь

Встраиваемые духовые шкафы

Серия Heritage



F6011HERVPTNE
60 см электрический, пиролиз, TFT дисплей, Total Steam

Основные характеристики	
Ширина	60 см
Тип духового шкафа	электрический
Внутренний объем духового шкафа	76 л
Управление духовым шкафом	рукоятки управления и сенсорный TFT дисплей
Рукоятки управления	металл
Ручка дверцы	металл
Внутренняя поверхность шкафа	пиролитическая серая эмаль
Количество функций	11
Основные функции	
Специальные функции	эко, шаббат, поднятие теста, размораживание, сохранение тепла, дегидратация
Очистка	гидроочистка (с функцией пара) и пиролиз (с функцией эко)
Функция пара Steam Assist	•
Полный пар Total Steam	•
Решетки	1 усиленная решетка
Телескопические направляющие	1
Противни	1 эмалированный противень, 1 подставка, 1 эмалированный глубокий противень, 1 паровой лоток Gastronorm 2/3
Термощуп	•
Вертел	-
Освещение	2 боковые лампы освещения
Система открывания дверцы	плавное открывание и закрывание
Количество стекол дверцы	4
Обработка нержавеющей стали	против отпечатков
Техническая спецификация	
Класс энергоэффективности	A++
Электрические параметры	220/240 В, 50/60 Гц, 16 А, 2,8 кВт
Варианты цвета	



F609HEREKTNE
60 см электрический, 9 функций, аналоговый термометр

Ширина	60 см
Тип духового шкафа	электрический
Внутренний объем духового шкафа	76 л
Управление духовым шкафом	рукоятки управления и фирменный аналоговый термометр
Рукоятки управления	металл
Ручка дверцы	металл
Внутренняя поверхность шкафа	пиролитическая серая эмаль
Количество функций	9
Основные функции	
Специальные функции	-
Очистка	легкоочищаемая эмаль Easy to clean
Функция пара Steam Assist	-
Полный пар Total Steam	-
Решетки	1 усиленная решетка
Телескопические направляющие	-
Противни	1 эмалированный противень
Термощуп	-
Вертел	-
Освещение	1 лампа освещения
Система открывания дверцы	плавное открывание
Количество стекол дверцы	2
Обработка нержавеющей стали	стандартная
Техническая спецификация	
Класс энергоэффективности	A
Электрические параметры	220/240 В, 50/60 Гц, 13 А, 2,7 кВт
Варианты цвета	



F609HEREKNE
60 см электрический, 9 функций

Ширина	60 см
Тип духового шкафа	электрический
Внутренний объем духового шкафа	76 л
Управление духовым шкафом	рукоятки управления и таймер
Рукоятки управления	металл
Ручка дверцы	металл
Внутренняя поверхность шкафа	пиролитическая серая эмаль
Количество функций	9
Основные функции	
Специальные функции	-
Очистка	легкоочищаемая эмаль Easy to clean
Функция пара Steam Assist	-
Полный пар Total Steam	-
Решетки	1 усиленная решетка
Телескопические направляющие	-
Противни	1 эмалированный противень
Термощуп	-
Вертел	-
Освещение	1 лампа освещения
Система открывания дверцы	плавное открывание
Количество стекол дверцы	2
Обработка нержавеющей стали	стандартная
Техническая спецификация	
Класс энергоэффективности	A
Электрические параметры	220/240 В, 50/60 Гц, 10 А, 2,7 кВт
Варианты цвета	



F605HEREKNE
60 см электрический, 5 функций

Основные характеристики	
Ширина	60 см
Тип духового шкафа	электрический
Внутренний объем духового шкафа	76 л
Управление духовым шкафом	рукоятки управления и таймер
Рукоятки управления	металл
Ручка дверцы	металл
Внутренняя поверхность шкафа	пиролитическая серая эмаль
Количество функций	5
Основные функции	
Специальные функции	-
Очистка	легкоочищаемая эмаль Easy to clean
Функция пара Steam Assist	-
Полный пар Total Steam	-
Решетки	1 усиленная решетка
Телескопические направляющие	-
Противни	1 эмалированный противень
Термощуп	-
Вертел	-
Освещение	1 лампа освещения
Система открывания дверцы	плавное открывание
Количество стекол дверцы	2
Обработка нержавеющей стали	стандартная
Техническая спецификация	
Класс энергоэффективности	A
Электрические параметры	220/240 В, 50/60 Гц, 10 А, 2,1 кВт
Варианты цвета	

ВАРИАНТЫ ЦВЕТА МОДЕЛИ



F609HEREKTNE
NE черный матовый



F609HEREKTND
ND черный декор



F609HEREKTAX
AX слоновая кость + хром



F609HEREKTAC
AC слоновая кость + медь

Компактные духовые шкафы Серия Professional



F457PROMWTX
60x45см комбинированный с микроволновой печью

Основные характеристики	
Размеры	60 x 45 см
Тип духового шкафа	комбинированный с СВЧ
Внутренний объем духового шкафа	38 л
Управление духовым шкафом	рукоятки управления и сенсорный TFT дисплей
Рукоятки управления	металл
Ручка дверцы	металл
Количество автоматических режимов	15
Количество функций	7
Основные функции	
Специальные функции	время размораживания, вес размораживания
Управление мощностью	электрическое
Внутренняя поверхность шкафа	нержавеющая сталь
Количество уровней приготовления	2
Решетки	1
Противни	1 стеклянный
Освещение	1 лампа
Система откр./закрывания дверцы	плавное закрытие
Обработка нержавеющей стали	против отпечатков
Техническая спецификация	
Класс энергоэффективности	A
Электрические параметры	220/240 В, 50/60 Гц, 3400 Вт
Варианты цвета	

X N

F457PROVTX
60x45см комбинированный с пароваркой

Размеры	60 x 45 см
Тип духового шкафа	комбинированный с пароваркой
Внутренний объем духового шкафа	31 л
Управление духовым шкафом	рукоятки управления и сенсорный TFT дисплей
Рукоятки управления	металл
Ручка дверцы	металл
Количество автоматических режимов	15
Количество функций	7
Основные функции	
Специальные функции	регенерация (подогрев, дегидратация, размораживание), стерилизация, расстойка теста
Управление мощностью	электрическое
Внутренняя поверхность шкафа	нержавеющая сталь
Количество уровней приготовления	2
Решетки	1
Противни	1 нержавеющая сталь, 1 перфорированный
Освещение	1 лампа
Система откр./закрывания дверцы	плавное закрытие
Обработка нержавеющей стали	против отпечатков
Техническая спецификация	
Класс энергоэффективности	A
Электрические параметры	220/240 В, 50/60 Гц, 2900 Вт
Варианты цвета	

X N

F457PROMWSX
60x38см комбинированный с микроволновой печью

Размеры	60 x 38 см
Тип духового шкафа	комбинированный с СВЧ
Внутренний объем духового шкафа	25 л
Управление духовым шкафом	электронные кнопки управления и LED дисплей
Рукоятки управления	-
Ручка дверцы	кнопка открывания дверцы
Количество автоматических режимов	10
Количество функций	7
Основные функции	
Специальные функции	время размораживания, вес размораживания, блокировка от детей, электронный таймер
Управление мощностью	электрическое
Внутренняя поверхность шкафа	нержавеющая сталь
Количество уровней приготовления	2
Решетки	-
Противни	1 поворотный (Ø 315 мм)
Освещение	1 лампа
Система откр./закрывания дверцы	кнопка открывания дверцы
Обработка нержавеющей стали	стандартная
Техническая спецификация	
Класс энергоэффективности	A
Электрические параметры	220/240 В, 50/60 Гц, 2500 Вт
Варианты цвета	

X

Компактные духовые шкафы Серия Modern



F457MODMWTX
60x45см комбинированный с микроволновой печью

Основные характеристики	
Размеры	60 x 45 см
Тип духового шкафа	комбинированный с СВЧ
Внутренний объем духового шкафа	38 л
Управление духовым шкафом	сенсорный TFT дисплей
Рукоятки управления	-
Ручка дверцы	стекло
Количество автоматических режимов	15
Количество функций	7
Основные функции	
Специальные функции	время размораживания, вес размораживания
Управление мощностью	электрическое
Внутренняя поверхность шкафа	нержавеющая сталь
Количество уровней приготовления	2
Решетки	1
Противни	1 стеклянный
Освещение	1 лампа
Система откр./закрывания дверцы	плавное закрытие
Обработка нержавеющей стали	против отпечатков
Техническая спецификация	
Класс энергоэффективности	A
Электрические параметры	220/240В, 50/60 Гц, 3400Вт
Варианты цвета	

X N Z C

F457MODVTX
60x45см комбинированный с пароваркой

Размеры	60 x 45 см
Тип духового шкафа	комбинированный с пароваркой
Внутренний объем духового шкафа	31 л
Управление духовым шкафом	сенсорный TFT дисплей
Рукоятки управления	-
Ручка дверцы	стекло
Количество автоматических режимов	15
Количество функций	7
Основные функции	
Специальные функции	регенерация (подогрев, дегидратация, размораживание), стерилизация, расстойка теста
Управление мощностью	электрическое
Внутренняя поверхность шкафа	нержавеющая сталь
Количество уровней приготовления	2
Решетки	1
Противни	1 нержавеющая сталь, 1 перфорированный
Освещение	1 лампа
Система откр./закрывания дверцы	плавное закрытие
Обработка нержавеющей стали	против отпечатков
Техническая спецификация	
Класс энергоэффективности	A
Электрические параметры	220/240 В, 50/60 Гц, 2900 Вт
Варианты цвета	

X N Z C

ВАРИАНТЫ ЦВЕТА МОДЕЛИ



F457MODMWTX
X нержавеющая сталь



F457MODMWTN
N черный матовый



F457MODMWTZ
Z цинк



F457MODMWTC
C медь

Компактные духовые шкафы

Серия Heritage



F457HERMWTNE
60x45см комбинированный с микроволновой печью

Основные характеристики	
Размеры	60 x 45 см
Тип духового шкафа	комбинированный с СВЧ
Внутренний объем духового шкафа	38 л
Управление духовым шкафом	рукоятки управления и сенсорный TFT дисплей
Рукоятки управления	металл
Ручка дверцы	металл
Количество автоматических режимов	15
Количество функций	7
Основные функции	

Специальные функции	время размораживания, вес размораживания
Управление мощностью	электрическое
Внутренняя поверхность шкафа	нержавеющая сталь
Количество уровней приготовления	2
Решетки	1
Противни	1 стеклянный
Освещение	1 лампа
Система откр./закрывания дверцы	плавное закрытие
Обработка нержавеющей стали	против отпечатков

Техническая спецификация	
Класс энергоэффективности	A
Электрические параметры	220/240 В, 50/60 Гц, 3400 Вт
Варианты цвета	NE ND AX AC

F457HERVTNE
60x45см комбинированный с пароваркой

Размеры	60 x 45 см
Тип духового шкафа	комбинированный с пароваркой
Внутренний объем духового шкафа	31 л
Управление духовым шкафом	рукоятки управления и сенсорный TFT дисплей
Рукоятки управления	металл
Ручка дверцы	металл
Количество автоматических режимов	15
Количество функций	7
Основные функции	

Специальные функции	регенерация (подогрев, дегидратация, размораживание), стерилизация, подъем теста
Управление мощностью	электрическое
Внутренняя поверхность шкафа	нержавеющая сталь
Количество уровней приготовления	2
Решетки	1
Противни	1 нержавеющая сталь, 1 перфорированный
Освещение	1 лампа
Система откр./закрывания дверцы	плавное закрытие
Обработка нержавеющей стали	против отпечатков

Техническая спецификация	
Класс энергоэффективности	A
Электрические параметры	220/240 В, 50/60 Гц, 2900 Вт
Варианты цвета	NE ND AX AC

ВАРИАНТЫ ЦВЕТА МОДЕЛИ



F457HERMWTNE

NE черный матовый



F457HERMWTND

ND черный декор



F457HERMWTAX

AX слоновая кость + хром



F457HERMWTAC

AC слоновая кость + медь

Ящики для подогрева

Серия Professional и Modern



WD60X
60x15 см электрический ящик для подогрева

Основные характеристики	
Материал корпуса	нержавеющая сталь
Максимальная загрузка	25 кг
Управление	плавное открытие/закрытие нажатием
Температурный диапазон	30-85° С
Наполнение	внутренний резиновый коврик, термостат, кнопка включения
Техническая спецификация	
Электрические параметры	220/240 В, 50/60 Гц, 400 Вт
Варианты цвета	

X **N** **Z** **C**

Ящики для подогрева

Серия Heritage



WD60HERNE
60x15 см электрический ящик для подогрева

Основные характеристики	
Материал корпуса	нержавеющая сталь
Максимальная загрузка	25 кг
Управление	плавное открытие/закрытие нажатием
Температурный диапазон	30-85° С
Наполнение	внутренний резиновый коврик, термостат, кнопка включения
Техническая спецификация	
Электрические параметры	220/240 В, 50/60 Гц, 400 Вт
Варианты цвета	

NE **ND** **A**

ВАРИАНТЫ ЦВЕТА МОДЕЛИ



WD60X

X нержавеющая сталь



WD60Z

Z цинк



WD60N

N черный матовый



WD60C

C медь

ВАРИАНТЫ ЦВЕТА МОДЕЛИ



WD60HERNE

NE черный матовый



WD60HERA

A слоновая кость



WD60HERND

ND черный декор

Варочные газовые панели

Серия Professional



P905CPROX
90см 5 конфорок
центральный двойной WOK

Основные характеристики	
Ширина	90 см
Материал варочной поверхности	нержавеющая сталь
Количество рабочих зон	5 газовых конфорок
Управление	рукоятки управления
Рукоятки управления	металл
Решетки	чугун
Тип конфорок	латунь
Конфорка Wok	5 кВт двойной Wok
Газ-контроль	•
Автоматический поджиг одной рукой	•
Стандартные аксессуары	-
Рабочие зоны	
Правая передняя	1 вспомогательная 0,48кВт - 1,00кВт
Правая задняя	1 быстрая 1,05кВт - 3,00кВт
Центральная	1 двойной Wok 0,48кВт - 5,00кВт
Левая передняя	1 полубыстрая 0,60кВт - 1,75кВт
Левая задняя	1 полубыстрая 0,60кВт - 1,75кВт
Техническая спецификация	
Электрические параметры	220/240 В, 50/60 Гц, 1А, 1Вт
Варианты цвета	
	X NE



P905LPROX
90см 5 конфорок,
боковой двойной WOK

Основные характеристики	
Ширина	90 см
Материал варочной поверхности	нержавеющая сталь
Количество рабочих зон	5 газовых конфорок
Управление	рукоятки управления
Рукоятки управления	металл
Решетки	чугун
Тип конфорок	латунь
Конфорка Wok	5 кВт двойной Wok
Газ-контроль	•
Автоматический поджиг одной рукой	•
Стандартные аксессуары	-
Рабочие зоны	
Правая передняя	1 вспомогательная 0,48кВт - 1,00кВт
Правая задняя	1 быстрая 1,05кВт - 3,00кВт
Центральная	2 полубыстрые 0,60кВт - 1,75кВт
Левая передняя	1 двойной Wok 0,48кВт - 5,00кВт
Левая задняя	-
Техническая спецификация	
Электрические параметры	220/240 В, 50/60 Гц, 1А, 1Вт
Варианты цвета	
	X NE



P755CPROX
75см 5 конфорок,
центральный WOK

Основные характеристики	
Ширина	75 см
Материал варочной поверхности	нержавеющая сталь
Количество рабочих зон	5 газовых конфорок
Управление	рукоятки управления
Рукоятки управления	металл
Решетки	чугун
Тип конфорок	латунь
Конфорка Wok	4 кВт
Газ-контроль	•
Автоматический поджиг одной рукой	•
Стандартные аксессуары	-
Рабочие зоны	
Правая передняя	1 вспомогательная 0,48кВт - 1,00кВт
Правая задняя	1 быстрая 1,05кВт - 3,00кВт
Центральная	1 Wok 0,48кВт - 4,00кВт
Левая передняя	1 полубыстрая 0,60кВт - 1,75кВт
Левая задняя	1 полубыстрая 0,60кВт - 1,75кВт
Техническая спецификация	
Электрические параметры	220/240 В, 50/60 Гц, 1А, 1Вт
Варианты цвета	
	X NE



P604LPROX
60см 4 конфорки, Wok

Основные характеристики	
Ширина	60 см
Материал варочной поверхности	нержавеющая сталь
Количество рабочих зон	4 газовые конфорки
Управление	рукоятки управления
Рукоятки управления	металл
Решетки	чугун
Тип конфорок	латунь
Конфорка Wok	4 кВт
Газ-контроль	•
Автоматический поджиг одной рукой	•
Стандартные аксессуары	-
Рабочие зоны	
Правая передняя	1 вспомогательная 0,48кВт - 1,00кВт
Правая задняя	1 полубыстрая 0,60кВт - 1,75кВт
Центральная	-
Левая передняя	1 Wok 4,0кВт
Левая задняя	1 полубыстрая 0,60кВт - 1,75кВт
Техническая спецификация	
Электрические параметры	220/240 В, 50/60 Гц, 1А, 1Вт
Варианты цвета	
	X NE

ВАРИАНТЫ ЦВЕТА МОДЕЛИ



P755CPROX

X нержавеющая сталь



P755CPRONE

NE черный матовый

Варочные газовые панели Rangetop

Серия Professional



СВ486G00Х
122см 6 конфорок + Teppan-Яки



СВ36600Х
92см 6 конфорок



СВ36500Х
92см 5 конфорок

Основные характеристики			
Ширина	122 см	92 см	92 см
Материал варочной поверхности	нержавеющая сталь	нержавеющая сталь	нержавеющая сталь
Количество рабочих зон	6 газовых конфорок + гриль Teppan-яки	6 газовых конфорок	5 газовых конфорок
Управление	рукоятки управления	рукоятки управления	рукоятки управления
Рукоятки управления	металл	металл	металл
Решетки	чугун	чугун	чугун
Тип конфорок	латунь	латунь	латунь
Конфорка Wok	5 кВт двойной Wok	5 кВт двойной Wok	4 кВт
Газ-контроль	•	•	•
Автоматический поджиг одной рукой	•	•	•
Стандартные аксессуары	Wok адаптер, кольцо для кофейника	Wok адаптер, кольцо для кофейника	Wok адаптер, кольцо для кофейника
Рабочие зоны			
Правая передняя	1 вспомогательная 0,48кВт - 1,00кВт и электрический гриль 1100 Вт	1 вспомогательная 0,48кВт - 1,00кВт	1 вспомогательная 0,48кВт - 1,00кВт
Правая задняя	1 быстрая 1,05кВт - 3,00кВт	1 быстрая 1,05кВт - 3,00кВт	1 быстрая 1,05кВт - 3,00кВт
Центральная	2 полубыстрые 0,60кВт - 1,75кВт	2 полубыстрые 0,60кВт - 1,75кВт	1 Wok 0,48кВт - 4,00кВт
Левая передняя	1 двойной Wok 0,48кВт - 5,00кВт	1 двойной Wok 0,48кВт - 5,00кВт	1 полубыстрая 0,60кВт - 1,75кВт
Левая задняя	1 полубыстрая 0,60кВт - 1,75кВт	-	1 полубыстрая 0,60кВт - 1,75кВт
Техническая спецификация			
Электрические параметры	220/240 В, 50/60 Гц, 12А, 1100Вт	220/240 В, 50/60 Гц, 1А, 1Вт	220/240 В, 50/60 Гц, 1А, 1Вт
Варианты цвета			
	<input checked="" type="checkbox"/> нержавеющая сталь	<input checked="" type="checkbox"/> нержавеющая сталь	<input checked="" type="checkbox"/> нержавеющая сталь

Варочные газовые панели

Серия Modern



P905CMODX 90см 5 конфорок центральный двойной Wok

Основные характеристики	
Ширина	90 см
Материал варочной поверхности	нержавеющая сталь
Количество рабочих зон	5 газовых конфорок
Управление	рукоятки управления
Рукоятки управления	металлическое покрытие
Решетки	чугун
Тип конфорок	алюминий
Конфорка Wok	5 кВт двойной Wok
Газ-контроль	•
Автоматический поджиг одной рукой	•
Стандартные аксессуары	–
Рабочие зоны	
Правая передняя	1 вспомогательная 0,48кВт - 1,00кВт
Правая задняя	1 быстрая 1,05кВт - 3,00кВт
Центральная	1 двойной Wok 0,48кВт - 5,00кВт
Левая передняя	1 полубыстрая 0,60кВт - 1,75кВт
Левая задняя	1 полубыстрая 0,60кВт - 1,75кВт
Техническая спецификация	
Электрические параметры	220/240 В, 50/60 Гц, 1А, 1Вт
Варианты цвета	
	X NE

P905LMODX 90см 5 конфорок боковой двойной Wok

Ширина	90 см
Материал варочной поверхности	нержавеющая сталь
Количество рабочих зон	5 газовых конфорок
Управление	рукоятки управления
Рукоятки управления	металлическое покрытие
Решетки	чугун
Тип конфорок	алюминий
Конфорка Wok	5 кВт двойной Wok
Газ-контроль	•
Автоматический поджиг одной рукой	•
Стандартные аксессуары	–
Рабочие зоны	
Правая передняя	1 вспомогательная 0,48кВт - 1,00кВт
Правая задняя	1 быстрая 1,05кВт - 3,00кВт
Центральная	2 полубыстрых 0,60кВт - 1,75кВт
Левая передняя	1 двойной Wok 0,48кВт - 5,00кВт
Левая задняя	–
Техническая спецификация	
Электрические параметры	220/240 В, 50/60 Гц, 1А, 1Вт
Варианты цвета	
	X NE

P755CMODX 75см 5 конфорок центральный Wok

Ширина	75 см
Материал варочной поверхности	нержавеющая сталь
Количество рабочих зон	5 газовых конфорок
Управление	рукоятки управления
Рукоятки управления	металлическое покрытие
Решетки	чугун
Тип конфорок	алюминий
Конфорка Wok	4 кВт
Газ-контроль	•
Автоматический поджиг одной рукой	•
Стандартные аксессуары	–
Рабочие зоны	
Правая передняя	1 вспомогательная 0,48кВт - 1,00кВт
Правая задняя	1 быстрая 1,05кВт - 3,00кВт
Центральная	1 Wok 0,48кВт - 4,00кВт
Левая передняя	1 полубыстрая 0,60кВт - 1,75кВт
Левая задняя	1 полубыстрая 0,60кВт - 1,75кВт
Техническая спецификация	
Электрические параметры	220/240 В, 50/60 Гц, 1А, 1Вт
Варианты цвета	
	X NE

P604LMODX 60см 4 конфорок, Wok

Основные характеристики	
Ширина	60 см
Материал варочной поверхности	нержавеющая сталь
Количество рабочих зон	4 газовые конфорок
Управление	рукоятки управления
Рукоятки управления	металлическое покрытие
Решетки	чугун
Тип конфорок	алюминий
Конфорка Wok	4 кВт
Газ-контроль	•
Автоматический поджиг одной рукой	•
Стандартные аксессуары	–
Рабочие зоны	
Правая передняя	1 вспомогательная 0,48кВт - 1,00кВт
Правая задняя	1 полубыстрая 0,60кВт - 1,75кВт
Центральная	–
Левая передняя	1 Wok 0,48кВт - 4,0кВт
Левая задняя	1 полубыстрая 0,60кВт - 1,75кВт
Техническая спецификация	
Электрические параметры	220/240 В, 50/60 Гц, 1А, 1Вт
Варианты цвета	
	X NE

ВАРИАНТЫ ЦВЕТА МОДЕЛИ



P755CMODX

X нержавеющая сталь



P755CMODNE

NE черный матовый

Варочные газовые панели

Серия Heritage



P905CHERNE 90см 5 конфорок центральный двойной Wok

Основные характеристики	
Ширина	90 см
Материал варочной поверхности	эмалированная сталь
Количество рабочих зон	5 газовых конфорок
Управление	рукоятки управления
Рукоятки управления	металл
Решетки	чугун
Тип конфорок	латунь
Конфорка Wok	5 кВт двойной Wok
Газ-контроль	•
Автоматический поджиг одной рукой	•
Стандартные аксессуары	-
Рабочие зоны	
Правая передняя	1 вспомогательная 0,48кВт - 1,00кВт
Правая задняя	1 быстрая 1,05кВт - 3,00кВт
Центральная	1 двойной Wok 0,48кВт - 5,00кВт
Левая передняя	1 полубыстрая 0,60кВт - 1,75кВт
Левая задняя	1 полубыстрая 0,60кВт - 1,75кВт
Техническая спецификация	
Электрические параметры	220/240 В, 50/60 Гц, 1А, 1Вт
Варианты цвета	
	NE AX AC

P905LHERNE 90см 5 конфорок боковой двойной Wok

Ширина	90 см
Материал варочной поверхности	эмалированная сталь
Количество рабочих зон	5 газовых конфорок
Управление	рукоятки управления
Рукоятки управления	металл
Решетки	чугун
Тип конфорок	латунь
Конфорка Wok	5 кВт двойной Wok
Газ-контроль	•
Автоматический поджиг одной рукой	•
Стандартные аксессуары	-
Рабочие зоны	
Правая передняя	1 вспомогательная 0,48кВт - 1,00кВт
Правая задняя	1 быстрая 1,05кВт - 3,00кВт
Центральная	2 полубыстрых 0,60кВт - 1,75кВт
Левая передняя	1 двойной Wok 0,48кВт - 5,00кВт
Левая задняя	-
Техническая спецификация	
Электрические параметры	220/240 В, 50/60 Гц, 1А, 1Вт
Варианты цвета	
	NE AX AC

P755CHERNE 75см 5 конфорок центральный Wok

Ширина	75 см
Материал варочной поверхности	эмалированная сталь
Количество рабочих зон	5 газовых конфорок
Управление	рукоятки управления
Рукоятки управления	металл
Решетки	чугун
Тип конфорок	латунь
Конфорка Wok	4 кВт
Газ-контроль	•
Автоматический поджиг одной рукой	•
Стандартные аксессуары	-
Рабочие зоны	
Правая передняя	1 вспомогательная 0,48кВт - 1,00кВт
Правая задняя	1 быстрая 1,05кВт - 3,00кВт
Центральная	1 Wok 0,48кВт - 4,00кВт
Левая передняя	1 полубыстрая 0,60кВт - 1,75кВт
Левая задняя	1 полубыстрая 0,60кВт - 1,75кВт
Техническая спецификация	
Электрические параметры	220/240 В, 50/60 Гц, 1А, 1Вт
Варианты цвета	
	NE AX AC

Основные характеристики

Ширина	60 см
Материал варочной поверхности	эмалированная сталь
Количество рабочих зон	4 газовые конфорки
Управление	рукоятки управления
Рукоятки управления	металл
Решетки	чугун
Тип конфорок	латунь
Конфорка Wok	4 кВт
Газ-контроль	•
Автоматический поджиг одной рукой	•
Стандартные аксессуары	-
Рабочие зоны	
Правая передняя	1 вспомогательная 0,48кВт - 1,00кВт
Правая задняя	1 полубыстрая 0,60кВт - 1,75кВт
Центральная	-
Левая передняя	1 Wok 0,48кВт - 4,0кВт
Левая задняя	1 полубыстрая 0,60кВт - 1,75кВт
Техническая спецификация	
Электрические параметры	220/240 В, 50/60 Гц, 1А, 1Вт
Варианты цвета	
	NE AX AC

ВАРИАНТЫ ЦВЕТА МОДЕЛИ



P905LHERNE

NE черный матовый + хром



P905LHERAX

AX слоновая кость + хром



P905LHERAC

AC слоновая кость + медь

Варочные панели газ на стекле

Серия Professional



P905CPRGNE
90см 5 конфорок
центральный двойной Wok

Основные характеристики	
Ширина	90 см
Материал варочной поверхности	закалённое стекло
Количество рабочих зон	5 газовых конфорок
Управление	рукоятки управления
Рукоятки управления	металл
Решетки	чугун
Тип конфорок	моноблочные черные матовые
Конфорка Wok	5 кВт двойной Wok
Газ-контроль	•
Автоматический поджиг одной рукой	•
Стандартные аксессуары	–
Рабочие зоны	
Правая передняя	1 вспомогательная 0,48кВт - 1,00кВт
Правая задняя	1 быстрая 1,05кВт - 3,00кВт
Центральная	1 двойной Wok 0,48кВт - 5,00кВт
Левая передняя	1 полубыстрая 0,60кВт - 1,75кВт
Левая задняя	1 полубыстрая 0,60кВт - 1,75кВт
Техническая спецификация	
Электрические параметры	220/240 В, 50/60 Гц, 1А, 1Вт
Цвет	
	NE черный



P905LPRGNE
90см 5 конфорок
боковой двойной Wok

Основные характеристики	
Ширина	90 см
Материал варочной поверхности	закалённое стекло
Количество рабочих зон	5 газовых конфорок
Управление	рукоятки управления
Рукоятки управления	металл
Решетки	чугун
Тип конфорок	моноблочные черные матовые
Конфорка Wok	5 кВт двойной Wok
Газ-контроль	•
Автоматический поджиг одной рукой	•
Стандартные аксессуары	–
Рабочие зоны	
Правая передняя	1 вспомогательная 0,48кВт - 1,00кВт
Правая задняя	1 быстрая 1,05кВт - 3,00кВт
Центральная	2 полубыстрых 0,60кВт - 1,75кВт
Левая передняя	1 двойной Wok 0,48кВт - 5,00кВт
Левая задняя	–
Техническая спецификация	
Электрические параметры	220/240 В, 50/60 Гц, 1А, 1Вт
Цвет	
	NE черный



P755CPRGNE
75см 5 конфорок
центральный Wok

Основные характеристики	
Ширина	75 см
Материал варочной поверхности	закалённое стекло
Количество рабочих зон	5 газовых конфорок
Управление	рукоятки управления
Рукоятки управления	металл
Решетки	чугун
Тип конфорок	моноблочные черные матовые
Конфорка Wok	4 кВт
Газ-контроль	•
Автоматический поджиг одной рукой	•
Стандартные аксессуары	–
Рабочие зоны	
Правая передняя	1 вспомогательная 0,48кВт - 1,00кВт
Правая задняя	1 быстрая 1,05кВт - 3,00кВт
Центральная	1 Wok 0,48кВт - 4,00кВт
Левая передняя	1 полубыстрая 0,60кВт - 1,75кВт
Левая задняя	1 полубыстрая 0,60кВт - 1,75кВт
Техническая спецификация	
Электрические параметры	220/240 В, 50/60 Гц, 1А, 1Вт
Цвет	
	NE черный



P604LPRGNE
60см 4 конфорки, Wok

Основные характеристики	
Ширина	60 см
Материал варочной поверхности	закалённое стекло
Количество рабочих зон	4 газовые конфорки
Управление	рукоятки управления
Рукоятки управления	металл
Решетки	чугун
Тип конфорок	моноблочные черные матовые
Конфорка Wok	4 кВт
Газ-контроль	•
Автоматический поджиг одной рукой	•
Стандартные аксессуары	–
Рабочие зоны	
Правая передняя	1 вспомогательная 0,48кВт - 1,00кВт
Правая задняя	1 полубыстрая 0,60кВт - 1,75кВт
Центральная	–
Левая передняя	1 Wok 0,48кВт - 4,0кВт
Левая задняя	1 полубыстрая 0,60кВт - 1,75кВт
Техническая спецификация	
Электрические параметры	220/240 В, 50/60 Гц, 1А, 1Вт
Цвет	
	NE черный

Варочные панели газ на стекле Серия Modern



P905CMODGNE
90см 5 конфорок
центральный двойной Wok

Основные характеристики	
Ширина	90 см
Материал варочной поверхности	закалённое стекло
Количество рабочих зон	5 газовых конфорок
Управление	рукоятки управления
Рукоятки управления	с покрытием soft touch
Решетки	чугун
Тип конфорок	моноблочные черные матовые
Конфорка Wok	5 кВт двойной Wok
Газ-контроль	•
Автоматический поджиг одной рукой	•
Стандартные аксессуары	–
Рабочие зоны	
Правая передняя	1 вспомогательная 0,48кВт - 1,00кВт
Правая задняя	1 быстрая 1,05кВт - 3,00кВт
Центральная	1 двойной Wok 0,48кВт - 5,00кВт
Левая передняя	1 полубыстрая 0,60кВт - 1,75кВт
Левая задняя	1 полубыстрая 0,60кВт - 1,75кВт
Техническая спецификация	
Электрические параметры	220/240 В, 50/60 Гц, 1А, 1Вт
Цвет	
	NE черный

P905LMODGNE
90см 5 конфорок
боковой двойной Wok

Основные характеристики	
Ширина	90 см
Материал варочной поверхности	закалённое стекло
Количество рабочих зон	5 газовых конфорок
Управление	рукоятки управления
Рукоятки управления	с покрытием soft touch
Решетки	чугун
Тип конфорок	моноблочные черные матовые
Конфорка Wok	5 кВт двойной Wok
Газ-контроль	•
Автоматический поджиг одной рукой	•
Стандартные аксессуары	–
Рабочие зоны	
Правая передняя	1 вспомогательная 0,48кВт - 1,00кВт
Правая задняя	1 быстрая 1,05кВт - 3,00кВт
Центральная	2 полубыстрых 0,60кВт - 1,75кВт
Левая передняя	1 двойной Wok 0,48кВт - 5,00кВт
Левая задняя	–
Техническая спецификация	
Электрические параметры	220/240 В, 50/60 Гц, 1А, 1Вт
Цвет	
	NE черный

P755CMODGNE
75см 5 конфорок
центральный Wok

Основные характеристики	
Ширина	75 см
Материал варочной поверхности	закалённое стекло
Количество рабочих зон	5 газовых конфорок
Управление	рукоятки управления
Рукоятки управления	с покрытием soft touch
Решетки	чугун
Тип конфорок	моноблочные черные матовые
Конфорка Wok	4 кВт
Газ-контроль	•
Автоматический поджиг одной рукой	•
Стандартные аксессуары	–
Рабочие зоны	
Правая передняя	1 вспомогательная 0,48кВт - 1,00кВт
Правая задняя	1 быстрая 1,05кВт - 3,00кВт
Центральная	1 Wok 0,48кВт - 4,00кВт
Левая передняя	1 полубыстрая 0,60кВт - 1,75кВт
Левая задняя	1 полубыстрая 0,60кВт - 1,75кВт
Техническая спецификация	
Электрические параметры	220/240 В, 50/60 Гц, 1А, 1Вт
Цвет	
	NE черный

P604LMODGNE
60см 4 конфорки, Wok

Основные характеристики	
Ширина	60 см
Материал варочной поверхности	закалённое стекло
Количество рабочих зон	4 газовые конфорки
Управление	рукоятки управления
Рукоятки управления	с покрытием soft touch
Решетки	чугун
Тип конфорок	моноблочные черные матовые
Конфорка Wok	4 кВт
Газ-контроль	•
Автоматический поджиг одной рукой	•
Стандартные аксессуары	–
Рабочие зоны	
Правая передняя	1 вспомогательная 0,48кВт - 1,00кВт
Правая задняя	1 полубыстрая 0,60кВт - 1,75кВт
Центральная	–
Левая передняя	1 Wok 0,48кВт - 4,0кВт
Левая задняя	1 полубыстрая 0,60кВт - 1,75кВт
Техническая спецификация	
Электрические параметры	220/240 В, 50/60 Гц, 1А, 1Вт
Цвет	
	NE черный

Сегментные варочные панели Серия Professional



PM36500X
90см сегментная, 5 конфорок
центральный двойной Wok

Основные характеристики	
Ширина	90 см
Материал варочной поверхности	нержавеющая сталь
Количество рабочих зон	5 газовых конфорок
Управление	рукоятки управления
Рукоятки управления	металл
Решетки	чугун
Тип конфорок	латунь
Конфорка Wok	5 кВт двойной Wok
Газ-контроль	•
Автоматический поджиг одной рукой	•
Стандартные аксессуары	Wok адаптер, кольцо для кофейника

Рабочие зоны	
Правая передняя	1 полубыстрая 0,60кВт - 1,75кВт
Правая задняя	1 быстрая 1,05кВт - 3,00кВт
Центральная	1 двойной Wok 0,48кВт - 5,00кВт
Левая передняя	1 полубыстрая 0,60кВт - 1,75кВт
Левая задняя	1 быстрая 1,05кВт - 3,00кВт

Техническая спецификация	
Электрические параметры	220/240 В, 50/60 Гц, 1А, 1Вт

Цвет	
<input checked="" type="checkbox"/>	нержавеющая сталь

PM365S0X
90см сегментная, 5 конфорок
боковой двойной Wok

Ширина	90 см
Материал варочной поверхности	нержавеющая сталь
Количество рабочих зон	5 газовых конфорок
Управление	рукоятки управления
Рукоятки управления	металл
Решетки	чугун
Тип конфорок	латунь
Конфорка Wok	5 кВт двойной Wok
Газ-контроль	•
Автоматический поджиг одной рукой	•
Стандартные аксессуары	Wok адаптер, кольцо для кофейника

Правая передняя	1 полубыстрая 0,60кВт - 1,75кВт
Правая задняя	1 быстрая 1,05кВт - 3,00кВт
Центральная	1 полубыстрая 0,60кВт - 1,75кВт 1 быстрая 1,05кВт - 3,00кВт
Левая передняя	1 двойной Wok 0,48кВт - 5,00кВт
Левая задняя	-

Электрические параметры	220/240 В, 50/60 Гц, 1А, 1Вт
-------------------------	------------------------------

<input checked="" type="checkbox"/>	нержавеющая сталь
-------------------------------------	-------------------

PM3630GX
90см сегментная, 3 конфорки,
Теппан-Яки, боковой двойной Wok

Ширина	90 см
Материал варочной поверхности	нержавеющая сталь
Количество рабочих зон	3 газовые конфорки и Теппан-яки
Управление	рукоятки управления
Рукоятки управления	металл
Решетки	чугун
Тип конфорок	латунь
Конфорка Wok	5 кВт двойной Wok
Газ-контроль	•
Автоматический поджиг одной рукой	•
Стандартные аксессуары	Wok адаптер, кольцо для кофейника

Правая передняя	1 полубыстрая 0,60кВт - 1,75кВт
Правая задняя	1 быстрая 1,05кВт - 3,00кВт
Центральная	электрический гриль 800 Вт
Левая передняя	1 двойной Wok 0,48кВт - 5,00кВт
Левая задняя	-

Электрические параметры	220/240 В, 50/60 Гц, 10А, 800Вт
-------------------------	---------------------------------

<input checked="" type="checkbox"/>	нержавеющая сталь
-------------------------------------	-------------------



PM6040X
60см сегментная, 4 конфорки

Основные характеристики	
Ширина	60 см
Материал варочной поверхности	нержавеющая сталь
Количество рабочих зон	4 газовые конфорки
Управление	рукоятки управления
Рукоятки управления	металл
Решетки	чугун
Тип конфорок	латунь
Конфорка Wok	-
Газ-контроль	•
Автоматический поджиг одной рукой	•
Стандартные аксессуары	Wok адаптер, кольцо для кофейника

Рабочие зоны	
Правая передняя	1 полубыстрая 0,60 кВт - 1,75кВт
Правая задняя	1 полубыстрая 0,60кВт - 1,75кВт
Центральная	-
Левая передняя	1 вспомогательная 0,48кВт - 1,00кВт
Левая задняя	1 быстрая 1,05кВт - 3,00кВт

Техническая спецификация	
Электрические параметры	220/240 В, 50/60 Гц, 1А, 1Вт

Цвет	
<input checked="" type="checkbox"/>	нержавеющая сталь

PM6030X
60см сегментная, 3 конфорки
двойной Wok

Ширина	60 см
Материал варочной поверхности	нержавеющая сталь
Количество рабочих зон	3 газовые конфорки
Управление	рукоятки управления
Рукоятки управления	металл
Решетки	чугун
Тип конфорок	латунь
Конфорка Wok	5 кВт двойной Wok
Газ-контроль	•
Автоматический поджиг одной рукой	•
Стандартные аксессуары	Wok адаптер, кольцо для кофейника

Правая передняя	1 вспомогательная 0,48кВт - 1,00кВт
Правая задняя	1 полубыстрая 0,60кВт - 1,75кВт
Центральная	-
Левая передняя	1 двойной Wok 0,48кВт - 5,00кВт
Левая задняя	-

Электрические параметры	220/240 В, 50/60 Гц, 1А, 1Вт
-------------------------	------------------------------

<input checked="" type="checkbox"/>	нержавеющая сталь
-------------------------------------	-------------------

Индукционные варочные панели

Серия Modern



P302IB2NE
30см 2 зоны приготовления

Основные характеристики	
Ширина	30 см
Интерфейс	LED дисплей
Управление	сенсорный слайдер
Количество зон приготовления	2 индукционные зоны
Зоны индукционного моста Bridge	–
Bridge автоматический	–
Мультизоны	–
Таймер	•
Функция Пауза	•
Возврат последних установок	•
Автоматическая установка температуры	–
Количество уровней мощности	10
Функция усилителя Booster	1
Предустановленные настройки	–
Гриль	–
Зона теста скорости закипания	–
Функция обратного отсчета времени	–
Функция Chef (Шеф-повар)	–
Демо-режим	–
Интеллектуальный перенос настроек	–
Зоны приготовления	
Передняя правая	диам.175 / 1,4кВт
Задняя правая	диам.175 / 2кВт (booster)
Передняя левая (bridge)	–
Задняя левая (bridge)	–
Центральная	–
Мультизона слева	–
Мультизона справа	–
Безопасность	
Блокировка от детей	•
Индикатор остаточного тепла	•
Автоматическое выключение	•
Контроль наличия посуды	–
Техническая спецификация	
Электрические параметры	220/240 В, 50/60 Гц
Мощность	3,4кВт
Цвет	
	NE черный

P906IM3G5NE
90см 6 зон приготовления,
3 мультизоны

Основные характеристики	
Ширина	90 см
Интерфейс	LED дисплей
Управление	новый тонкий слайдер
Количество зон приготовления	6 индукционных зон
Зоны индукционного моста Bridge	Flex Plus
Bridge автоматический	•
Мультизоны	3
Таймер	•
Функция Пауза	•
Возврат последних установок	•
Автоматическая установка температуры	•
Количество уровней мощности	1-15
Функция усилителя Booster	на всех зонах
Предустановленные настройки	–
Гриль	•
Зона теста скорости закипания	•
Функция обратного отсчета времени	•
Функция Chef (Шеф-повар)	•
Демо-режим	•
Интеллектуальный перенос настроек	•
Зоны приготовления	
Передняя правая	–
Задняя правая	–
Передняя левая (bridge)	–
Задняя левая (bridge)	–
Центральная	380 x 240мм/ 3,7 кВт (booster)
Мультизона слева	380 x 240мм/ 3,7 кВт (booster)
Мультизона справа	380 x 240мм/ 3,7 кВт (booster)
Безопасность	
Блокировка от детей	•
Индикатор остаточного тепла	•
Автоматическое выключение	•
Контроль наличия посуды	–
Техническая спецификация	
Электрические параметры	220/240 В, 50/60 Гц
Мощность	11 кВт
Цвет	
	NE черный

P786IM3B2NE
78см 6 зон приготовления,
3 мультизоны

Основные характеристики	
Ширина	78 см
Интерфейс	LED дисплей
Управление	новый тонкий слайдер
Количество зон приготовления	6 индукционных зон
Зоны индукционного моста Bridge	Flex
Bridge автоматический	–
Мультизоны	3
Таймер	•
Функция Пауза	•
Возврат последних установок	•
Автоматическая установка температуры	•
Количество уровней мощности	14
Функция усилителя Booster	на всех зонах
Предустановленные настройки	–
Гриль	–
Зона теста скорости закипания	–
Функция обратного отсчета времени	–
Функция Chef (Шеф-повар)	•
Демо-режим	•
Интеллектуальный перенос настроек	–
Зоны приготовления	
Передняя правая	–
Задняя правая	–
Передняя левая (bridge)	–
Задняя левая (bridge)	–
Центральная	400 x 210мм/ 3,0 кВт (booster)
Мультизона слева	400 x 210мм/ 3,0 кВт (booster)
Мультизона справа	400 x 210мм/ 3,0 кВт (booster)
Безопасность	
Блокировка от детей	•
Индикатор остаточного тепла	•
Автоматическое выключение	•
Контроль наличия посуды	–
Техническая спецификация	
Электрические параметры	220/240 В, 50/60 Гц
Мощность	11,1 кВт
Цвет	
	NE черный



P785IM2G5NE
78см 5 зон приготовления,
2 мультизоны

Основные характеристики	
Ширина	78 см
Интерфейс	LED дисплей
Управление	сенсорный слайдер
Количество зон приготовления	5 индукционных зон
Зоны индукционного моста Bridge	Flex Plus + Flexi Moving
Bridge автоматический	•
Мультизоны	2
Таймер	•
Функция Пауза	•
Возврат последних установок	•
Автоматическая установка температуры	•
Количество уровней мощности	14
Функция усилителя Booster	на всех зонах
Предустановленные настройки	уровень мощности и время
Гриль	•
Зона теста скорости закипания	•
Функция обратного отсчета времени	•
Функция Chef (Шеф-повар)	•
Демо-режим	•
Интеллектуальный перенос настроек	•
Зоны приготовления	
Передняя правая	–
Задняя правая	–
Передняя левая (bridge)	–
Задняя левая (bridge)	–
Центральная	200 x 300мм/ 3,7 кВт (booster)
Мультизона слева	380 x 240мм/ 3,7 кВт (booster)
Мультизона справа	380 x 240мм/ 3,7 кВт (booster)
Безопасность	
Блокировка от детей	•
Индикатор остаточного тепла	•
Автоматическое выключение	•
Контроль наличия посуды	–
Техническая спецификация	
Электрические параметры	220/240 В, 50/60 Гц
Мощность	11,1 кВт
Цвет	
	NE черный



P604IM2G5NE
60см 4 зоны приготовления +
2 bridge

Основные характеристики	
Ширина	60 см
Интерфейс	LED дисплей
Управление	сенсорный слайдер
Количество зон приготовления	4 индукционные зоны
Зоны индукционного моста Bridge	FlexiPlus + Flexi Moving
Bridge автоматический	•
Мультизоны	2
Таймер	•
Функция Пауза	•
Возврат последних установок	•
Автоматическая установка температуры	•
Количество уровней мощности	14
Функция усилителя Booster	на всех зонах
Предустановленные настройки	уровень мощности и время
Гриль	•
Зона теста скорости закипания	•
Функция обратного отсчета времени	•
Функция Chef (Шеф-повар)	•
Демо-режим	•
Интеллектуальный перенос настроек	•
Зоны приготовления	
Передняя правая	–
Задняя правая	–
Передняя левая (bridge)	–
Задняя левая (bridge)	–
Центральная	–
Мультизона слева	380 x 210мм/ 3 кВт (booster)
Мультизона справа	380 x 210мм/ 3 кВт (booster)
Безопасность	
Блокировка от детей	•
Индикатор остаточного тепла	•
Автоматическое выключение	•
Контроль наличия посуды	•
Техническая спецификация	
Электрические параметры	220/240 В, 50/60 Гц
Мощность	7,4 кВт
Цвет	
	NE черный



P784IC1B2NEE
78см 4 зоны приготовления +
1 bridge

Основные характеристики	
Ширина	78 см
Интерфейс	LED дисплей
Управление	центральный слайдер
Количество зон приготовления	4 индукционные зоны
Зоны индукционного моста Bridge	1
Bridge автоматический	–
Мультизоны	–
Таймер	•
Функция Пауза	•
Возврат последних установок	•
Автоматическая установка температуры	•
Количество уровней мощности	11
Функция усилителя Booster	на всех зонах
Предустановленные настройки	–
Гриль	–
Зона теста скорости закипания	–
Функция обратного отсчета времени	–
Функция Chef (Шеф-повар)	–
Демо-режим	–
Интеллектуальный перенос настроек	–
Зоны приготовления	
Передняя правая	190мм/1,1-1,4 кВт (booster)
Задняя правая	250мм/2,3-3 кВт (booster)
Передняя левая (bridge)	210x190мм/2,1 кВт (booster)
Задняя левая (bridge)	210x190мм/2,1 кВт (booster)
Центральная	–
Мультизона слева	–
Мультизона справа	–
Безопасность	
Блокировка от детей	•
Индикатор остаточного тепла	•
Автоматическое выключение	•
Контроль наличия посуды	–
Техническая спецификация	
Электрические параметры	220/240 В, 50/60 Гц
Мощность	7,4 кВт
Цвет	
	NE черный



P604IC2B2NEE
60см 4 зоны приготовления + 2 bridge

Основные характеристики	
Ширина	60 см
Интерфейс	LED дисплей
Управление	сенсорное
Количество зон приготовления	4 индукционные зоны
Зоны индукционного моста Bridge	2
Bridge автоматический	-
Мультизоны	-
Таймер	-
Функция Пауза	-
Возврат последних установок	-
Автоматическая установка температуры	-
Количество уровней мощности	10
Функция усилителя Booster	на всех зонах
Предустановленные настройки	-
Гриль	-
Зона теста скорости закипания	-
Функция обратного отсчета времени	-
Функция Chef (Шеф-повар)	-
Демо-режим	-
Интеллектуальный перенос настроек	-
Зоны приготовления	
Передняя правая	210мм/1,4 кВт (booster)
Задняя правая	210мм/1,4 кВт (booster)
Передняя левая (bridge)	210мм/1,4 кВт (booster)
Задняя левая (bridge)	210мм/1,4 кВт (booster)
Центральная	-
Мультизона слева	-
Мультизона справа	-
Безопасность	
Блокировка от детей	•
Индикатор остаточного тепла	•
Автоматическое выключение	•
Контроль наличия посуды	•
Техническая спецификация	
Электрические параметры	220/240 В, 50/60 Гц
Мощность	4 уровня ограничения мощности 3.6кВт, 4.8кВт, 5.6кВт, 7.4кВт
Цвет	
	NE черный

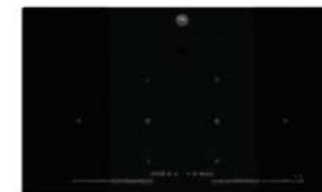
P604IC1B2NEE
60см 4 зоны приготовления + 1 bridge

Ширина	60 см
Интерфейс	LED дисплей
Управление	сенсорное
Количество зон приготовления	4 индукционные зоны
Зоны индукционного моста Bridge	1
Bridge автоматический	-
Мультизоны	-
Таймер	-
Функция Пауза	-
Возврат последних установок	-
Автоматическая установка температуры	-
Количество уровней мощности	10
Функция усилителя Booster	на всех зонах
Предустановленные настройки	-
Гриль	-
Зона теста скорости закипания	-
Функция обратного отсчета времени	-
Функция Chef (Шеф-повар)	-
Демо-режим	-
Интеллектуальный перенос настроек	-
Зоны приготовления	
Передняя правая	220мм/1,4 кВт (booster)
Задняя правая	220мм/1,4 кВт (booster)
Передняя левая (bridge)	210мм/1,4 кВт (booster)
Задняя левая (bridge)	210мм/1,4 кВт (booster)
Центральная	-
Мультизона слева	-
Мультизона справа	-
Безопасность	
Блокировка от детей	•
Индикатор остаточного тепла	•
Автоматическое выключение	•
Контроль наличия посуды	•
Техническая спецификация	
Электрические параметры	220/240 В, 50/60 Гц
Мощность	4 уровня ограничения мощности 3.6кВт, 4.8кВт, 5.6кВт, 7.4кВт
Цвет	
	NE черный

P603IC1B2NEE
60см 3 зоны приготовления + 1 bridge

Ширина	60 см
Интерфейс	LED дисплей
Управление	сенсорное
Количество зон приготовления	3 индукционные зоны
Зоны индукционного моста Bridge	1
Bridge автоматический	-
Мультизоны	-
Таймер	-
Функция Пауза	-
Возврат последних установок	-
Автоматическая установка температуры	-
Количество уровней мощности	10
Функция усилителя Booster	на всех зонах
Предустановленные настройки	-
Гриль	-
Зона теста скорости закипания	-
Функция обратного отсчета времени	-
Функция Chef (Шеф-повар)	-
Демо-режим	-
Интеллектуальный перенос настроек	-
Зоны приготовления	
Передняя правая	260мм/1,8 кВт (booster)
Задняя правая	-
Передняя левая (bridge)	210мм/1,4 кВт (booster)
Задняя левая (bridge)	210мм/1,4 кВт (booster)
Центральная	-
Мультизона слева	-
Мультизона справа	-
Безопасность	
Блокировка от детей	•
Индикатор остаточного тепла	•
Автоматическое выключение	•
Контроль наличия посуды	•
Техническая спецификация	
Электрические параметры	220/240 В, 50/60 Гц
Мощность	3 уровня ограничения мощности 3.6кВт, 4.8кВт, 5.6кВт
Цвет	
	NE черный

Индукционные панели со встроенной вытяжкой Серия Modern



P9041BHNE
90см 4 зоны приготовления, встроенная вытяжка в дальней части панели

Основные характеристики	
Размеры	90 x 53 см
Зоны приготовления	4 индукционные зоны, по 180 x 220мм
Мощность зон приготовления	4 x 2,1 кВт (booster 3,7 кВт) Всего 7,4 кВт
Управление	сенсорное
Количество уровней мощности	9
Количество усилителей Booster	4
Мощность усилителей Booster	3,7 кВт
Зоны индукционного моста Bridge	2 flexi
Таймер	•
Функция обратного отсчета времени	•
Температурные уровни	-
Функции Пауза/Возврат параметров	•
Материал рабочей поверхности	стеклокерамика черная
Безопасность	
Блокировка от детей	•
Индикатор остаточного тепла	•
Автоматическое выключение	•
Контроль наличия посуды	•
Техническая спецификация	
Электрические параметры	220/240 В, 50/60 Гц
Мощность	7,4 кВт
Характеристики вытяжки	
Максимальная производительность	850 м³/час
Воздушный поток по IEC	790 м³/час
Количество скоростей	6 (в том числе 2 интенсивные скорости)
Класс энергоэффективности	A++
Уровень шума	48/66 дВ
Таймер	•
Индикация заполнения фильтра	•
Автомат. открывание вытяжки	•
Цвет	
	NE черный

P9041CHNE
90см 4 зоны приготовления, встроенная вытяжка с решеткой по центру панели

Размеры	90 x 53 см
Зоны приготовления	4 индукционные зоны, по 180 x 220мм
Мощность зон приготовления	4 x 2,1 кВт (booster 3,7 кВт) Всего 7,4 кВт
Управление	сенсорное
Количество уровней мощности	9
Количество усилителей Booster	4
Мощность усилителей Booster	3,7 кВт
Зоны индукционного моста Bridge	2 flexi
Таймер	•
Функция обратного отсчета времени	•
Температурные уровни	3
Функции Пауза/Возврат параметров	•
Материал рабочей поверхности	стеклокерамика черная
Безопасность	
Блокировка от детей	•
Индикатор остаточного тепла	•
Автоматическое выключение	•
Контроль наличия посуды	•
Техническая спецификация	
Электрические параметры	220/240 В, 50/60 Гц
Мощность	7,4 кВт
Характеристики вытяжки	
Максимальная производительность	750 м³/час
Воздушный поток по IEC	710 м³/час
Количество скоростей	6 (в том числе 2 интенсивные скорости)
Класс энергоэффективности	A++
Уровень шума	48/66 дВ
Таймер	•
Индикация заполнения фильтра	•
Автомат. открывание вытяжки	-
Цвет	
	NE черный

P7841CHNE
78см 4 зоны приготовления, встроенная вытяжка с решеткой по центру панели

Размеры	78 x 52 см
Зоны приготовления	4 индукционные зоны, по 180 x 220мм
Мощность зон приготовления	2 x 2,1 кВт (booster 3 кВт); 2 x 1,6 кВт (booster 1,85 кВт); всего 7 кВт (7,4 кВт)
Управление	сенсорное
Количество уровней мощности	9
Количество усилителей Booster	4
Мощность усилителей Booster	1,85 - 3 кВт
Зоны индукционного моста Bridge	2 flexi
Таймер	•
Функция обратного отсчета времени	-
Температурные уровни	-
Функции Пауза/Возврат параметров	-
Материал рабочей поверхности	стеклокерамика черная
Безопасность	
Блокировка от детей	•
Индикатор остаточного тепла	•
Автоматическое выключение	•
Контроль наличия посуды	•
Техническая спецификация	
Электрические параметры	220/240 В, 50/60 Гц
Мощность	3-х уровневая система ограничения мощности 3.6кВт, 4.8кВт, 5.6кВт
Характеристики вытяжки	
Максимальная производительность	720 м³/час
Воздушный поток по IEC	680 м³/час
Количество скоростей	6 (в том числе 2 интенсивные скорости)
Класс энергоэффективности	A++
Уровень шума	48/66 дВ
Таймер	•
Индикация заполнения фильтра	•
Автомат. открывание вытяжки	-
Цвет	
	NE черный

Вытяжки


KT120PRO1XA
 120 см настенная

Основные характеристики	
Ширина	1198 мм
Глубина	470 мм
Высота	600-1060 мм
Тип вытяжки	T-образная, настенная
Количество моторов	1
Количество скоростей	3 + функция booster
Управление	кнопки управления + светодиоды
Таймер	•
Оповещение о заполнении фильтра	•
Материал фильтра	нержавеющая сталь
Освещение	3 светодиодные лампы
Максимальная производительность	700 м³/час
Уровень шума (дБ)	69
Класс энергоэффективности	A+
Техническая спецификация	
Электрические параметры	220-240В, 50-60 Гц
Мощность (Вт)	270
Цвет	
	<input checked="" type="checkbox"/> нержавеющая сталь


KT90PRO1XA
 90 см настенная

Основные характеристики	
Ширина	898 мм
Глубина	470 мм
Высота	600-1060 мм
Тип вытяжки	T-образная, настенная
Количество моторов	1
Количество скоростей	3 + функция booster
Управление	кнопки управления + светодиоды
Таймер	•
Оповещение о заполнении фильтра	•
Материал фильтра	нержавеющая сталь
Освещение	2 светодиодные лампы
Максимальная производительность	700 м³/час
Уровень шума (дБ)	69
Класс энергоэффективности	A+
Техническая спецификация	
Электрические параметры	220-240В, 50-60 Гц
Мощность (Вт)	270
Цвет	
	<input checked="" type="checkbox"/> нержавеющая сталь


KT60PRO1XA
 60 см настенная

Основные характеристики	
Ширина	598 мм
Глубина	470 мм
Высота	600-1060 мм
Тип вытяжки	T-образная, настенная
Количество моторов	1
Количество скоростей	3 + функция booster
Управление	кнопки управления + светодиоды
Таймер	•
Оповещение о заполнении фильтра	•
Материал фильтра	нержавеющая сталь
Освещение	2 светодиодные лампы
Максимальная производительность	700 м³/час
Уровень шума (дБ)	69
Класс энергоэффективности	A+
Техническая спецификация	
Электрические параметры	220-240В, 50-60 Гц
Мощность (Вт)	270
Цвет	
	<input checked="" type="checkbox"/> нержавеющая сталь


KT120PRO1XA
 120 см островная

Основные характеристики	
Ширина	1198 мм
Глубина	599 мм
Высота	640-880* мм
Тип вытяжки	T-образная, островная
Количество моторов	1
Количество скоростей	3 + функция booster
Управление	кнопки управления + светодиоды
Таймер	•
Оповещение о заполнении фильтра	•
Материал фильтра	нержавеющая сталь
Освещение	4 светодиодные лампы
Максимальная производительность	700 м³/час
Уровень шума (дБ)	69
Класс энергоэффективности	A+
Техническая спецификация	
Электрические параметры	220-240В, 50-60 Гц
Мощность (Вт)	270
Цвет	
	<input checked="" type="checkbox"/> нержавеющая сталь

*зависит от режима отвода воздуха


KT90PRO1XA
 90 см островная

Основные характеристики	
Ширина	898 мм
Глубина	599 мм
Высота	640-880* мм
Тип вытяжки	T-образная, островная
Количество моторов	1
Количество скоростей	3 + функция booster
Управление	кнопки управления + светодиоды
Таймер	•
Оповещение о заполнении фильтра	•
Материал фильтра	нержавеющая сталь
Освещение	4 светодиодные лампы
Максимальная производительность	700 м³/час
Уровень шума (дБ)	69
Класс энергоэффективности	A+
Техническая спецификация	
Электрические параметры	220-240В, 50-60 Гц
Мощность (Вт)	270
Цвет	
	<input checked="" type="checkbox"/> нержавеющая сталь

*зависит от режима отвода воздуха


KT90MAS1XB
90 см настенная

KT90MAS1NEC
90 см настенная

KT60MAS1XB
60 см настенная

Основные характеристики	
Ширина	898 мм
Глубина	470 мм
Высота	670-1000 мм
Тип вытяжки	T-образная, настенная
Количество моторов	1
Количество скоростей	3 + функция booster
Управление	сенсорное
Таймер	-
Оповещение о заполнении фильтра	-
Материал фильтра	алюминиевая сетка
Освещение	2 светодиодные лампы
Максимальная производительность	700 м³/час
Уровень шума (дБ)	71
Класс энергоэффективности	B
Техническая спецификация	
Электрические параметры	220-240В, 50-60 Гц
Мощность (Вт)	270
Цвет	
X	нержавеющая сталь

NE черный

X нержавеющая сталь

KV90PRO1NA
90 см плоская вертикальная

KV90MOD1NA
90 см наклонная вертикальная

KUD40PRO1XA
40 см регулировка высоты
размещения Up&Down

Основные характеристики	
Ширина	898 мм
Глубина	240 мм
Высота	800-1120* мм
Тип вытяжки	настенная вертикальная плоская
Количество моторов	1
Количество скоростей	3 + функция booster
Управление	сенсорное
Таймер	•
Оповещение о заполнении фильтра	-
Материал фильтра	алюминий
Освещение	светодиодное
Максимальная производительность	570 м³/час
Уровень шума (дБ)	73
Класс энергоэффективности	A
Техническая спецификация	
Электрические параметры	220-240В, 50-60 Гц
Мощность (Вт)	125
Цвет	
NE	черный

NE черный

XA антрацит

**зависит от режима отвода воздуха*


KIN86MOD1XB
86 см встраиваемая, 1 мотор

KIN70MOD1XB
70 см встраиваемая, 1 мотор

KIN52MOD1XC
52 см встраиваемая, 1 мотор

Основные характеристики			
Ширина	860 мм	700 мм	520 мм
Глубина	300 мм	300 мм	300 мм
Высота	330 мм	330 мм	330 мм
Тип вытяжки	встраиваемая	встраиваемая	встраиваемая
Количество моторов	1	1	1
Количество скоростей	3 + функция booster	3 + функция booster	3 + функция booster
Управление	кнопочное	кнопочное	кнопочное
Периметральное всасывание	•	•	•
Таймер	•	•	•
Оповещение о заполнении фильтра	•	•	•
Материал фильтра	алюминий	алюминий	алюминий
Освещение	2 светодиодные лампы	2 светодиодные лампы	2 светодиодные лампы
Максимальная производительность	710 м³/час	710 м³/час	660 м³/час
Уровень шума (дБ)	70	70	71
Класс энергоэффективности	B	B	C
Техническая спецификация			
Электрические параметры	220/240 В, 50/60 Гц	220/240 В, 50/60 Гц	220/240 В, 50/60 Гц
Мощность (Вт)	250	250	250
Цвет	<input checked="" type="checkbox"/> нержавеющая сталь	<input checked="" type="checkbox"/> нержавеющая сталь	<input checked="" type="checkbox"/> нержавеющая сталь


K120CONXA
120 см настенная

K100CONXA
100 см настенная

K90CONXA
90 см настенная

Основные характеристики			
Ширина	1198 мм	998 мм	898 мм
Глубина	500 мм	500 мм	500 мм
Высота	650-1030 мм	650-1030 мм	650-1030 мм
Тип вытяжки	T-образная, настенная	T-образная, настенная	T-образная, настенная
Количество моторов	1	1	1
Количество скоростей	4	4	4
Управление	кнопочное	кнопочное	кнопочное
Периметральное всасывание	-	-	-
Таймер	-	-	-
Оповещение о заполнении фильтра	-	-	-
Материал фильтра	алюминий	алюминий	алюминий
Освещение	2 светодиодные лампы	2 светодиодные лампы	2 светодиодные лампы
Максимальная производительность	800 м³/час	800 м³/час	800 м³/час
Уровень шума (дБ)	45 - 67	45 - 67	45 - 67
Класс энергоэффективности	A	A	A
Техническая спецификация			
Электрические параметры	220-240V 50-60 Hz	220-240V 50-60 Hz	220-240V 50-60 Hz
Мощность (Вт)	260	260	260
Цвет	<input checked="" type="checkbox"/> нержавеющая сталь	<input checked="" type="checkbox"/> нержавеющая сталь	<input checked="" type="checkbox"/> нержавеющая сталь



K120HERNEA
120 см настенная



K100HERNEA
100 см настенная



K90HERNEA
90 см настенная

Основные характеристики	
Ширина	1198 мм
Глубина	500 мм
Высота	980-1400 мм
Тип вытяжки	купольная настенная
Количество моторов	1
Количество скоростей	4
Управление	кнопочное
Периметральное всасывание	-
Таймер	-
Оповещение о заполнении фильтра	-
Материал фильтра	нержавеющая сталь
Освещение	2 светодиодные лампы
Максимальная производительность	800 м³/час
Уровень шума (дБ)	45-67
Класс энергоэффективности	A
Техническая спецификация	
Электрические параметры	220/240 В, 50/60 Гц
Мощность (Вт)	260
Варианты цвета	
	NEA VIA CRA



KR110HER1NDC
110 см настенная, 1 мотор



KR70HER1NDA
70 см настенная, 1 мотор

Основные характеристики	
Ширина	1100 мм
Глубина	352 мм
Высота	363-650 мм
Тип вытяжки	купольная настенная
Количество моторов	1
Количество скоростей	3
Управление	механические кнопки
Периметральное всасывание	-
Таймер	•
Оповещение о заполнении фильтра	•
Материал фильтра	нержавеющая сталь
Освещение	светодиодное
Максимальная производительность	570 м³/час
Уровень шума (дБ)	67
Класс энергоэффективности	C
Техническая спецификация	
Электрические параметры	220/240 В, 50/60 Гц
Мощность (Вт)	140
Варианты цвета	
	NE A



KU120PRO2XA
120 см купольная, настенная
или для встраивания, 2 мотора

KU90PRO2XA
90 см купольная, настенная
или для встраивания, 2 мотора

Основные характеристики		
Тип вытяжки	настенного монтажа или встраиваемая	настенного монтажа или встраиваемая
Материал вытяжки	нержавеющая сталь	нержавеющая сталь
Количество моторов	2	2
Количество скоростей	3	3
Декоративный короб вытяжки	доступен в аксессуарах	доступен в аксессуарах
Управление	кнопочное	кнопочное
Дистанционное управление	–	–
Ручка	–	–
Освещение	4 галогеновые лампы	4 галогеновые лампы
Материал фильтра	нержавеющая сталь	нержавеющая сталь
Максимальная производительность	1600 м³/час	1600 м³/час
Уровень шума	29-59 дБ	29-59 дБ
Техническая спецификация		
Электрические параметры	220-240В, 50/60Гц, 16А	220-240В, 50/60Гц, 16А
Класс энергоэффективности	A	A
Варианты цвета		
	<input checked="" type="checkbox"/> нержавеющая сталь	<input checked="" type="checkbox"/> нержавеющая сталь

Вытяжки поставляются без декоративного короба. Он доступен как аксессуар. Варианты коробов: широкий (код 901263), узкий (код 901262), узкий короткий (код 901281)

Вытяжки поставляются без декоративного короба. Он доступен как аксессуар. Варианты коробов: широкий (код 901263), узкий (код 901262), узкий короткий (код 901281)



KU120PRO1XA
120 см купольная, настенная
или для встраивания, 1 мотор

KU100PRO1XA
100 см купольная, настенная
или для встраивания, 1 мотор

KU90PRO1XA
90 см купольная, настенная
или для встраивания, 1 мотор

Основные характеристики			
Тип вытяжки	настенного монтажа или встраиваемая	настенного монтажа или встраиваемая	настенного монтажа или встраиваемая
Материал вытяжки	нержавеющая сталь	нержавеющая сталь	нержавеющая сталь
Количество моторов	1	1	1
Количество скоростей	3	3	3
Декоративный короб вытяжки	доступен в аксессуарах	доступен в аксессуарах	доступен в аксессуарах
Управление	кнопочное	кнопочное	кнопочное
Дистанционное управление	–	–	–
Ручка	–	–	–
Освещение	2 галогеновые лампы	2 галогеновые лампы	2 галогеновые лампы
Материал фильтра	алюминий	алюминий	алюминий
Максимальная производительность	800 м³/час	800 м³/час	800 м³/час
Уровень шума	29-59 дБ	29-59 дБ	29-59 дБ
Техническая спецификация			
Электрические параметры	220-240В, 50/60Гц, 16А	220-240В, 50/60Гц, 10А	220-240В, 50/60Гц, 16А
Класс энергоэффективности	A	A	A
Варианты цвета			
	<input checked="" type="checkbox"/> нержавеющая сталь	<input checked="" type="checkbox"/> нержавеющая сталь	<input checked="" type="checkbox"/> нержавеющая сталь

Вытяжки поставляются без декоративного короба. Он доступен как аксессуар. Варианты коробов: широкий (код 901263), узкий (код 901262), узкий короткий (код 901281)

Вытяжки поставляются без декоративного короба. Он доступен как аксессуар. Варианты коробов: широкий (код 901263), узкий (код 901262), узкий короткий (код 901281)

Вытяжки поставляются без декоративного короба. Он доступен как аксессуар. Варианты коробов: широкий (код 901263), узкий (код 901262), узкий короткий (код 901281)



KG120CONXA
120 см настенная, 1 мотор



KG90CONXA
90 см настенная, 1 мотор

Основные характеристики		
Ширина	1198 мм	898 мм
Тип вытяжки	T-образная, настенная	T-образная, настенная
Количество моторов	1	1
Количество скоростей	4	4
Управление	сенсорное	сенсорное
Таймер	-	-
Индикация заполнения фильтра	-	-
Материал фильтра	нержавеющая сталь	нержавеющая сталь
Освещение	4 светодиодные лампы	2 светодиодные лампы
Максимальная производительность	800 м³/час	800 м³/час
Уровень шума	45-67	45-67
Класс энергоэффективности	A	A
Техническая спецификация		
Электрические параметры	220/240 В, 50/60 Гц	220/240 В, 50/60 Гц
Мощность (Вт)	520	260
Варианты цвета		
	<input checked="" type="checkbox"/> нерж. сталь + черное стекло	<input checked="" type="checkbox"/> нерж. сталь + черное стекло



KTE60MOD1B
60 см встраиваемая
телескопическая, 1 мотор



KTE60MOD1C
60 см встраиваемая
телескопическая, 1 мотор

Основные характеристики		
Ширина	60 см	60 см
Тип вытяжки	встраиваемая выдвижная	встраиваемая выдвижная
Количество моторов	1	1
Количество скоростей	4	4
Управление	сенсорное	сенсорное
Таймер	-	-
Индикация заполнения фильтра	-	-
Материал фильтра	нержавеющая сталь	нержавеющая сталь
Освещение	2 светодиодные лампы	2 светодиодные лампы
Максимальная производительность	750 м³/час	600 м³/час
Уровень шума	59	59
Класс энергоэффективности	B	C
Техническая спецификация		
Электрические параметры	220/240 В, 50/60 Гц	220/240 В, 50/60 Гц
Мощность (Вт)	272	272
Варианты цвета		
	<input checked="" type="checkbox"/> нержавеющая сталь	<input checked="" type="checkbox"/> нержавеющая сталь

Холодильники



REF90PIXR
90см встраиваемый холодильник/
морозильник, стальной фасад

Основные характеристики	
Ширина	90 см
Установка	встраиваемый
Декор дверей	нержавеющая сталь, против отпечатков
Стиль ручек	Серии Professional / Master / Heritage
Управление	внутренний сенсорный LED дисплей (в верхней части)
Освещение	светодиодное боковое и верхнее
Сигнал открытой дверцы	•
Ящик для овощей и фруктов	2
Полки	3

Ящики морозильного отделения	1 + 1 внутренний ящик с лотком для льда
Балкончики двери холодильного отделения	3
Система охлаждения	total no frost
Функция суперзаморозки SuperFreeze	–
Льдогенератор	•

Объемы	
Объем холодильного отделения	446 л
Объем морозильного отделения	150 л
Общий объем	596 л

Техническая спецификация	
Электрические параметры	220-240 В / 50-60 Гц
Потребляемая мощность	16 А
Класс энергоэффективности	A +
Климатический класс	SN-T

Варианты цвета	
----------------	--

X нержавеющая сталь

Доступен для навески двери слева
REF90PIXL



REF75PIXR
75см встраиваемый холодильник/
морозильник, стальной фасад

Ширина	75 см
Установка	встраиваемый
Декор дверей	нержавеющая сталь, против отпечатков
Стиль ручек	Серии Professional / Master / Heritage
Управление	внутренний сенсорный LED дисплей (в верхней части)
Освещение	светодиодное боковое и верхнее
Сигнал открытой дверцы	•
Ящик для овощей и фруктов	2
Полки	3

Ящики морозильного отделения	1 + 1 внутренний ящик с лотком для льда
Балкончики двери холодильного отделения	3
Система охлаждения	total no frost
Функция суперзаморозки SuperFreeze	–
Льдогенератор	•

Объем холодильного отделения	353 л
Объем морозильного отделения	120 л
Общий объем	473 л

Электрические параметры	220-240 В / 50-60 Гц
Потребляемая мощность	16 А
Класс энергоэффективности	A +
Климатический класс	SN-T

Варианты цвета	
----------------	--

X нержавеющая сталь

Доступен для навески двери слева
REF75PIXL



REF90PRR
90см встраиваемый холодильник/
морозильник, под навеску

Ширина	90 см
Установка	встроенный
Декор дверей	мебельные панели
Стиль ручек	–
Управление	внутренний сенсорный LED дисплей (в верхней части)
Освещение	светодиодное боковое и верхнее
Сигнал открытой дверцы	•
Ящик для овощей и фруктов	2
Полки	3

Ящики морозильного отделения	1 + 1 внутренний ящик с лотком для льда
Балкончики двери холодильного отделения	3
Система охлаждения	total no frost
Функция суперзаморозки SuperFreeze	–
Льдогенератор	•

Объем холодильного отделения	446 л
Объем морозильного отделения	150 л
Общий объем	596 л

Электрические параметры	220-240 В / 50-60 Гц
Потребляемая мощность	16 А
Класс энергоэффективности	A +
Климатический класс	SN-T

Варианты цвета	
----------------	--

Доступен для навески двери слева
REF90PIRL



REF75PRR
75см встраиваемый холодильник/
морозильник, под навеску

Основные характеристики	
Ширина	75 см
Установка	встроенный
Декор дверей	мебельные панели
Стиль ручек	–
Управление	внутренний сенсорный LED дисплей (в верхней части)
Освещение	светодиодное верхнее
Сигнал открытой дверцы	•
Ящик для овощей и фруктов	2
Полки	3

Ящики морозильного отделения	1 + 1 внутренний ящик с лотком для льда
Балкончики двери холодильного отделения	3
Система охлаждения	total no frost
Функция суперзаморозки SuperFreeze	–
Льдогенератор	•

Объем холодильного отделения	353 л
Объем морозильного отделения	120 л
Общий объем	473 л

Техническая спецификация	
Электрические параметры	220-240 В / 50-60 Гц
Потребляемая мощность	16 А
Класс энергоэффективности	A +
Климатический класс	SN-T

Варианты цвета	
----------------	--

Доступен для навески двери слева
REF75PIRL



REF90X
90 см отдельно стоящий
French door

Ширина	90 см
Установка	отдельно стоящий
Декор дверей	нержавеющая сталь, против отпечатков
Стиль ручек	Серии Professional / Master / Heritage
Управление	внутренний сенсорный LED дисплей (в верхней части)
Освещение	светодиодное боковое и верхнее
Сигнал открытой дверцы	•
Ящик для овощей и фруктов	•
Полки	2 стационарных + 4 регулируемых по высоте

Ящики морозильного отделения	2
Балкончики двери холодильного отделения	2 стационарных + 4 регулируемых по высоте и месту размещения
Система охлаждения	total no frost
Функция суперзаморозки SuperFreeze	•
Льдогенератор	поворотный (twist ice maker)

Объем холодильного отделения	412 л
Объем морозильного отделения	120 л
Общий объем	532 л

Электрические параметры	220-240 В / 50-60 Гц
Потребляемая мощность	1,7 А, 370 Вт
Класс энергоэффективности	A +
Климатический класс	ST/T/N/SN

Варианты цвета	
----------------	--

X нержавеющая сталь



REF60BIS
60 см встраиваемый в колонну
холодильник/морозильник
со слайдерной дверцей

Ширина	60 см
Установка	встраивание, слайдерная дверца
Декор дверей	мебельные панели
Стиль ручек	–
Управление	внутренний сенсорный дисплей (в правой части)
Освещение	светодиодное верхнее
Сигнал открытой дверцы	–
Ящик для овощей и фруктов	•
Полки	3

Ящики морозильного отделения	2 + лоток
Балкончики двери холодильного отделения	3
Система охлаждения	total no frost
Функция суперзаморозки SuperFreeze	–
Льдогенератор	–

Объем холодильного отделения	182 л
Объем морозильного отделения	59 л
Общий объем	241 л

Электрические параметры	220-240 В / 50 Гц
Потребляемая мощность	0,8 А, 85 Вт
Класс энергоэффективности	A +
Климатический класс	–

Варианты цвета	
----------------	--

Посудомоечные машины



DW60BIT
60 см полностью встраиваемая,
с автоматическим открыванием
дверцы по окончании цикла мойки

Основные характеристики			
Ширина	60 см	60 см	
Стиль	под кухонную панель	под кухонную панель	
Установка	встраиваемая	встраиваемая, со слайдерной дверцей	
Отделка дверцы	под установку декоративной панели	под установку декоративной панели	
Контроль	электронное управление	электронное управление	
Управление	сенсорное + LED дисплей	сенсорное + LED дисплей	
Количество комплектов посуды	14	14	
Программы	8 (стандарт, эко, стекло, 90 мин, авто, гигиена, вечеринка, самоочистка)	8 (стандарт, эко, стекло, 90 мин, авто, гигиена, вечеринка, самоочистка)	
Дополнительные функции	4 (экстра сушка, экстра гигиена, экспресс, экономия энергии)	4 (экстра сушка, экстра гигиена, экспресс, экономия энергии)	
Система сушки	автоматическое открывание дверцы	турбосушка	
Разбрызгиватели	снизу, сверху, по центру	снизу, сверху, по центру	
Количество корзин для посуды	3	3	
Внутреннее светодиодное освещение	•	•	
Уровень шума	40 дБ	40 дБ	
Функция луча света на полу	•	•	
Техническая спецификация			
Электрические параметры	220-240В, 50/60 Гц	220-240В, 50/60 Гц	
Класс энергоэффективности	A+++	A+++	



DW60BITS
60 см полностью встраиваемая,
с системой слайдерной дверцы

Аксессуары



901391
120 см цоколь для варочных
центров серии Heritage



901392
100 см цоколь для варочных
центров серии Heritage



901393
90 см цоколь для варочных
центров серии Heritage



901370
120 см цоколь для варочных
центров серии Professional



901371
100 см цоколь для варочных
центров серии Professional



901372
90 см цоколь для варочных
центров серии Professional



901373
60 см цоколь для варочных
центров серии Professional



901374
120 см цоколь для варочных
центров серии Master



901375
100 см цоколь для варочных
центров серии Master



901376
90 см цоколь для варочных
центров серии Master



901377
60 см цоколь для варочных
центров серии Master

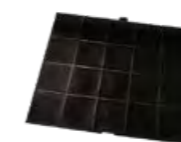


901368
120 см настенная декоративная панель из нержавеющей стали
Размеры Ш 1195 мм – В 690 мм

901367
100 см настенная декоративная панель из нержавеющей стали
Размеры Ш 995 мм – В 690 мм

901348
90 см настенная декоративная панель из нержавеющей стали
Размеры Ш 895 мм – В 690 мм

901347
60 см настенная декоративная панель из нержавеющей стали
Размеры Ш 595 мм – В 690 мм



901395
Угольный фильтр для вытяжек моделей CON

901497
Угольный фильтр для вытяжек моделей KT/KTI



901272
Керамический противень для варочных центров и духовок шириной от 76 см

901273
Стеклоный противень для варочных центров и духовок шириной от 76 см

901309
Гриль из нержавеющей стали для варочных центров с газовой поверхностью и встраиваемых варочных газовых панелей всех серий



901498
Угольный фильтр для вытяжек моделей KV90PRO1NA

901499
Угольный фильтр для вытяжек моделей KV90MOD1NA/KIN/KR/KUD

901394
Угольный фильтр для вытяжек моделей PRO/AM/HER



REN06
Чугунный гриль для варочных центров с газовой поверхностью и встраиваемых варочных газовых панелей всех серий

901438
Редукционное кольцо (адаптер для деликатного нагрева, для кофейника и посуды небольшого диаметра)

901439
Адаптер для посуды Wok

910861
Телескопические направляющие для электрических духовых шкафов

910881
Телескопические направляющие для гибридных духовых шкафов



9100031
30 см каталитические панели

9100032
40 см каталитические панели

9100033
60 см каталитические панели

9100034
90 см каталитические панели



901469
Набор для двоянной установки
встраиваемых холодильников
75 и 90см под навеску мебельных
панелей



901470
Набор для двоянной установки
встраиваемых холодильников
75 и 90см со стальными панелями



901467
Набор ручек серии Professional
для встраиваемого холодильника
75 см



901495
Набор ручек серии Professional
для встраиваемого холодильника
75 см (для сочетания с варочным
центром)



901263
Декоративный короб
широкий для вытяжек
моделей KU



901262
Декоративный короб
узкий для вытяжек
моделей KU



901281
Декоративный короб
узкий короткий для вытяжек
моделей KU



901493
Набор ручек серии Master
для встраиваемого холодильника
75 см



901510
Набор ручек серии Heritage
для встраиваемого холодильника
75 см



901496
Набор ручек серии Professional
для встраиваемого холодильника
90 см (для сочетания с варочным
центром)



901494
Набор ручек серии Master
для встраиваемого холодильника
90 см



901509
Набор ручек серии Heritage
для встраиваемого холодильника
90 см



901462
Набор ручек серии Professional
для встраиваемого холодильника
90 см



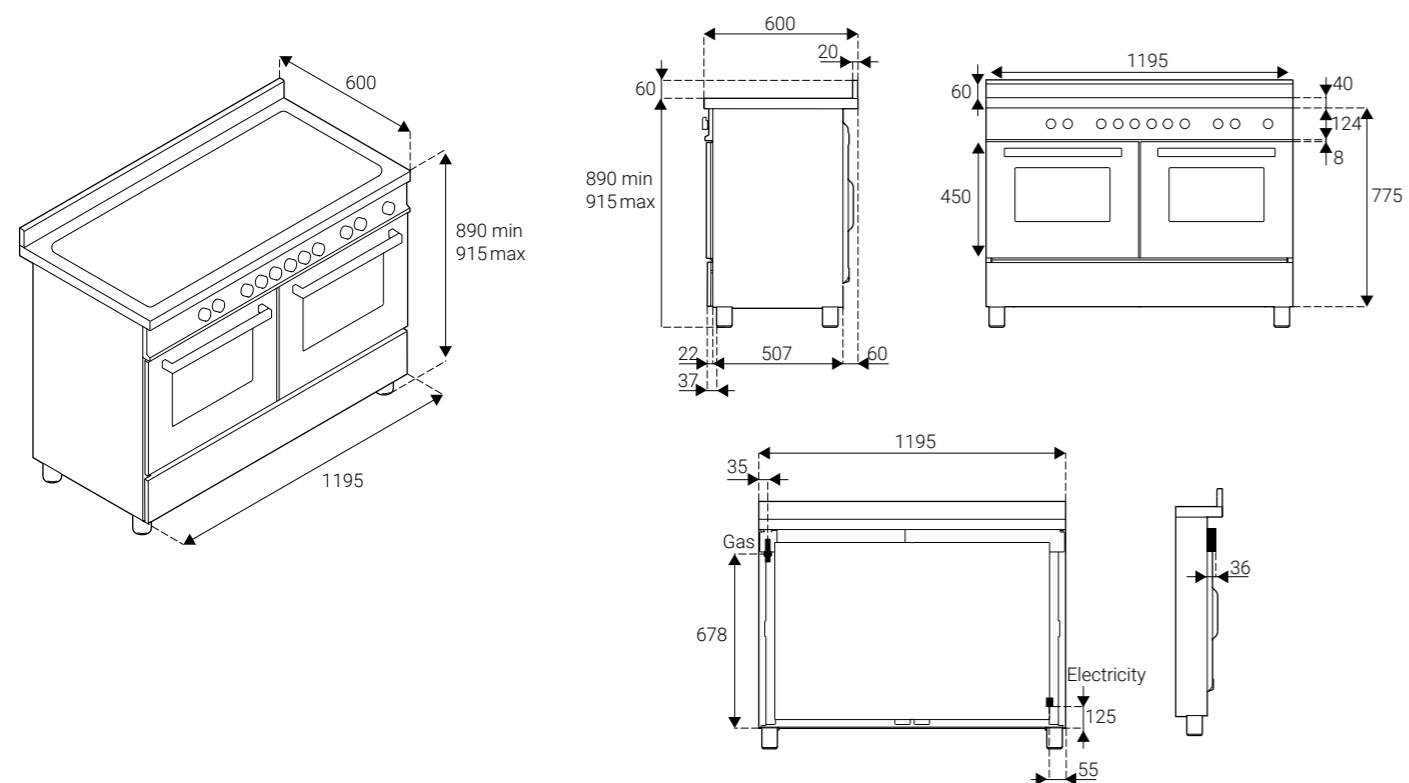
901457
Набор ручек серии Professional
для холодильника French Door
90см



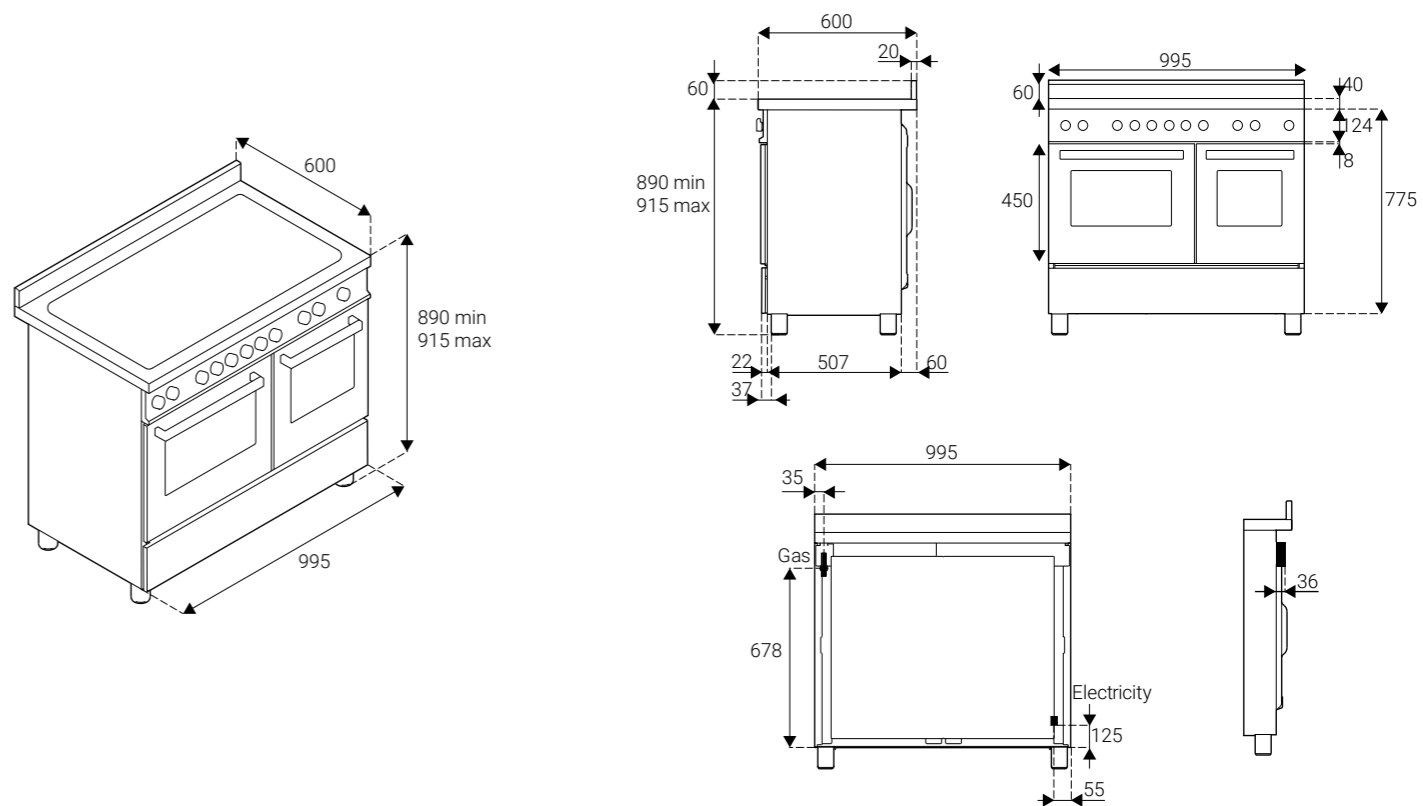
901424
Набор ручек серии Heritage
для холодильника French Door
90 см

Размеры и схемы встраивания

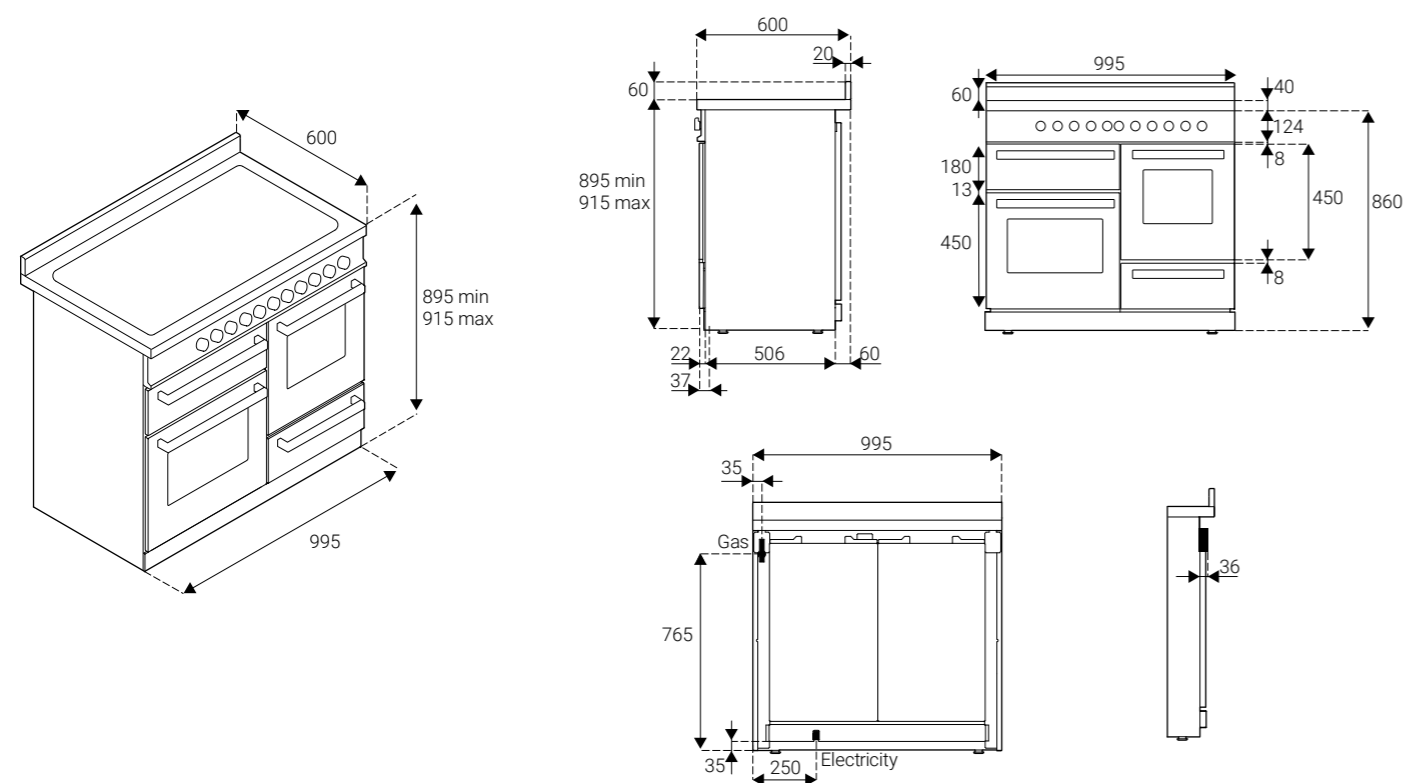
Варочные центры 120 см



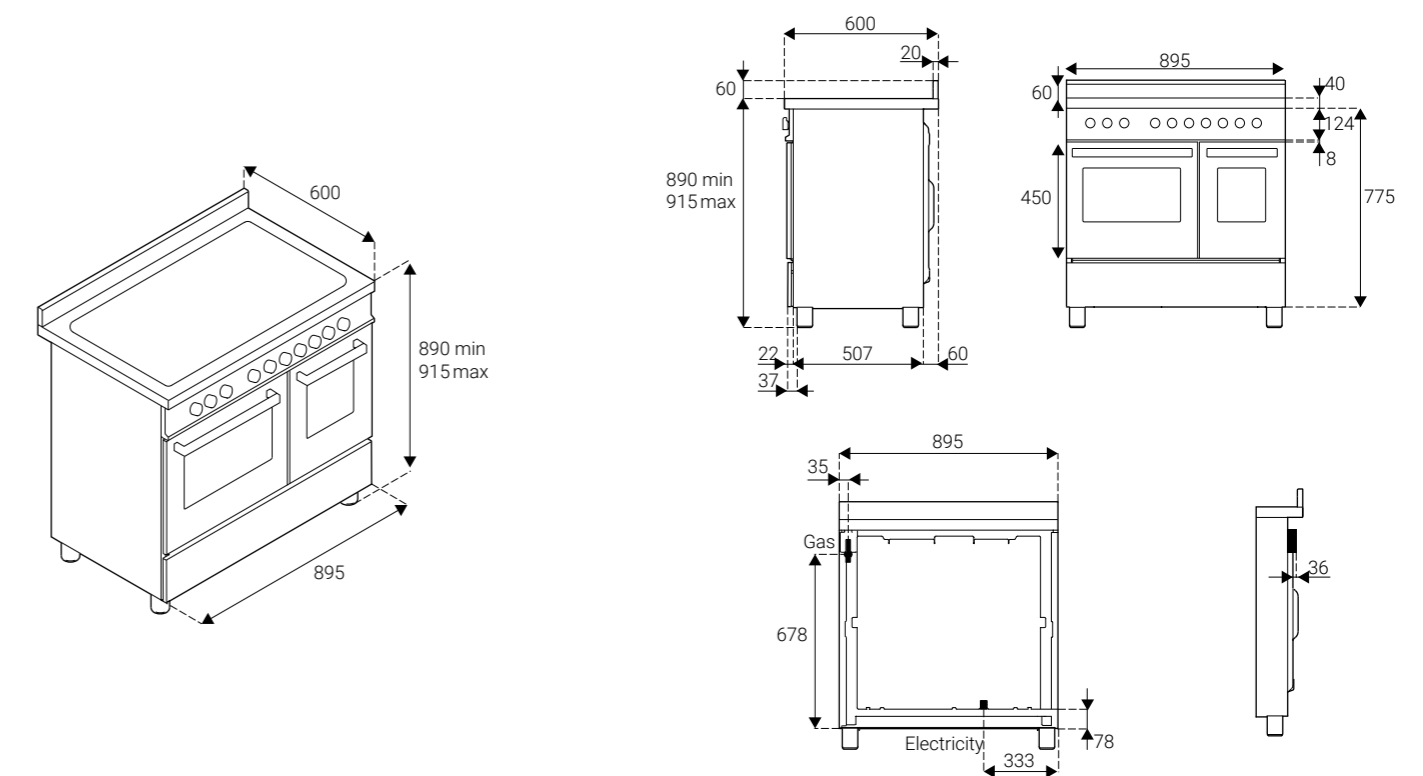
Варочные центры 100 см с двумя духовыми шкафами



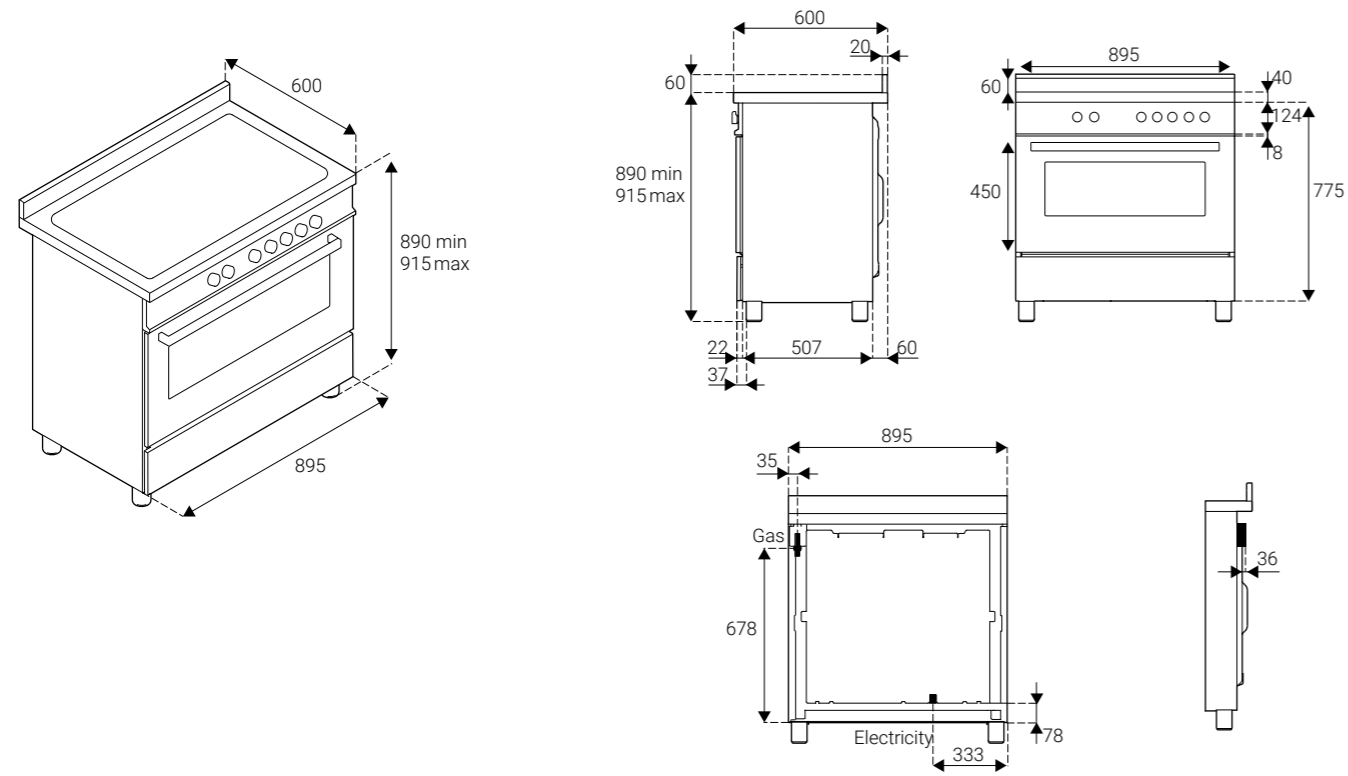
Варочные центры 100 см с тремя духовыми шкафами



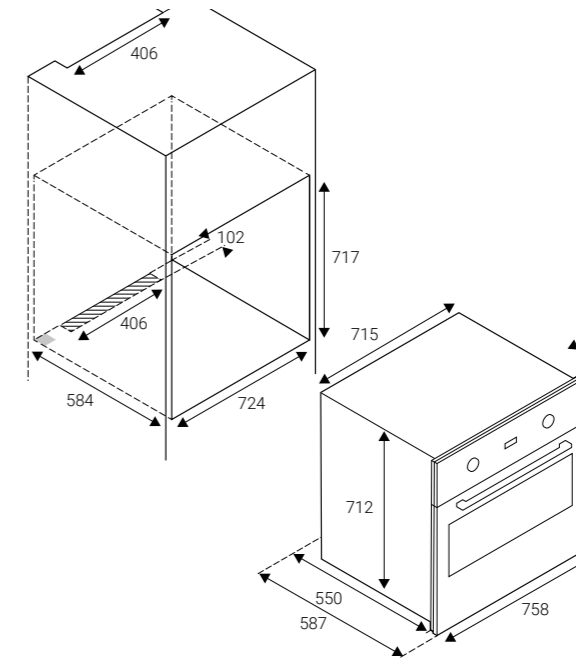
Варочные центры 90 см с двумя духовыми шкафами



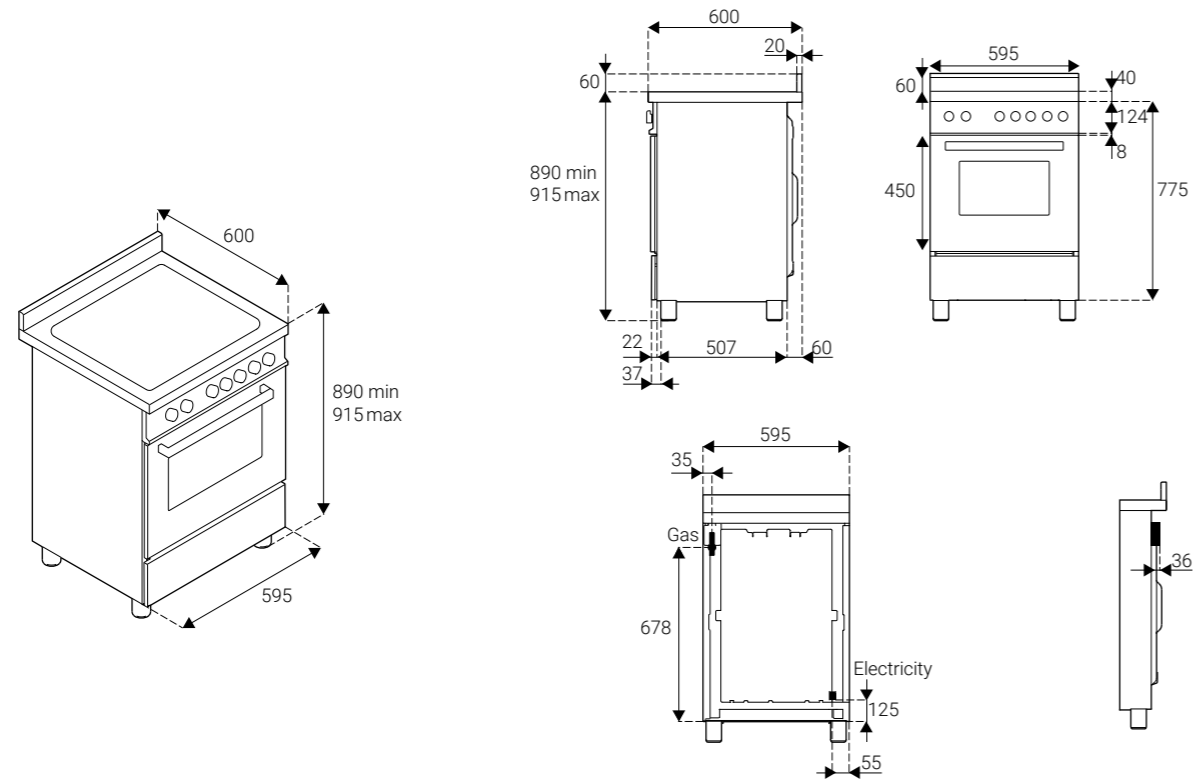
Варочные центры 90 см



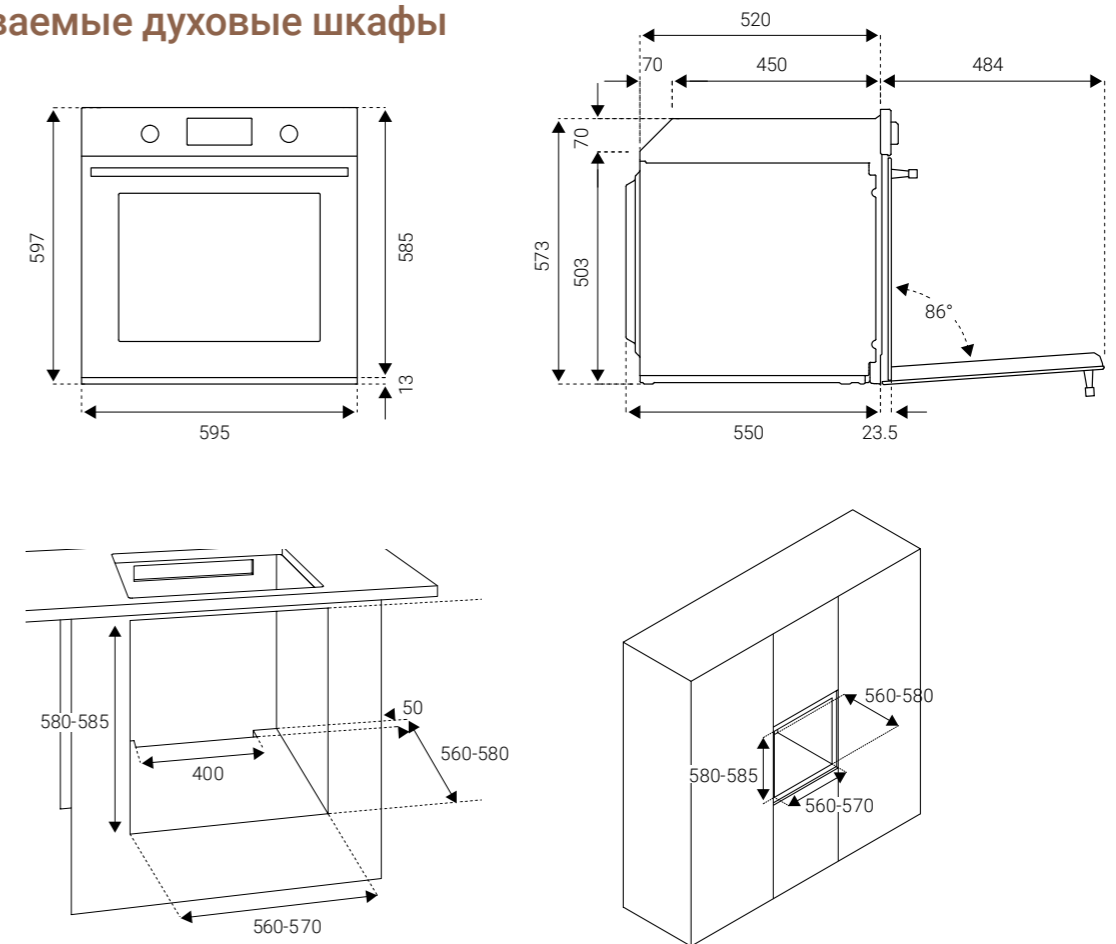
Встраиваемые духовые шкафы 76 см



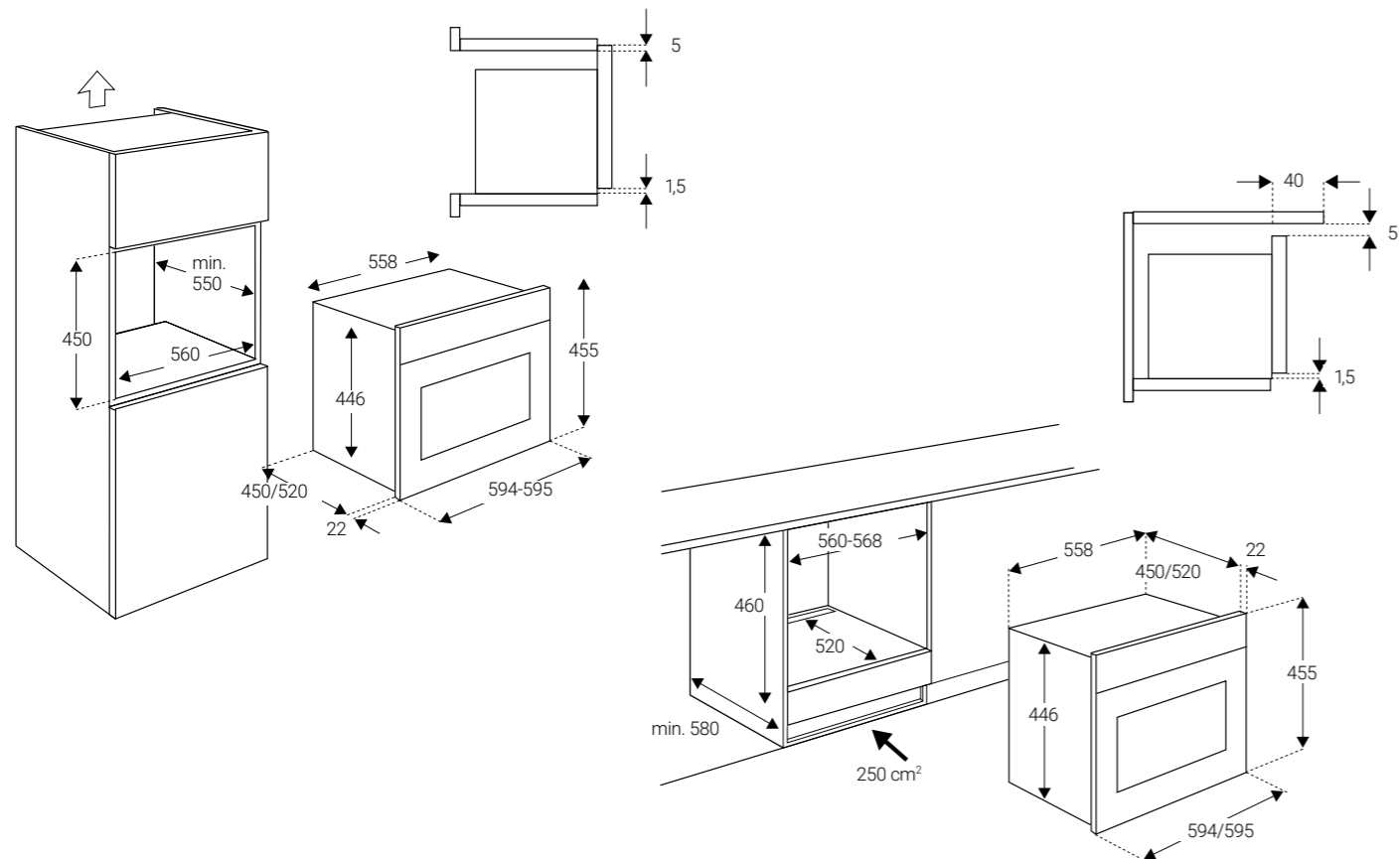
Варочные центры 60 см



Встраиваемые духовые шкафы 60 см

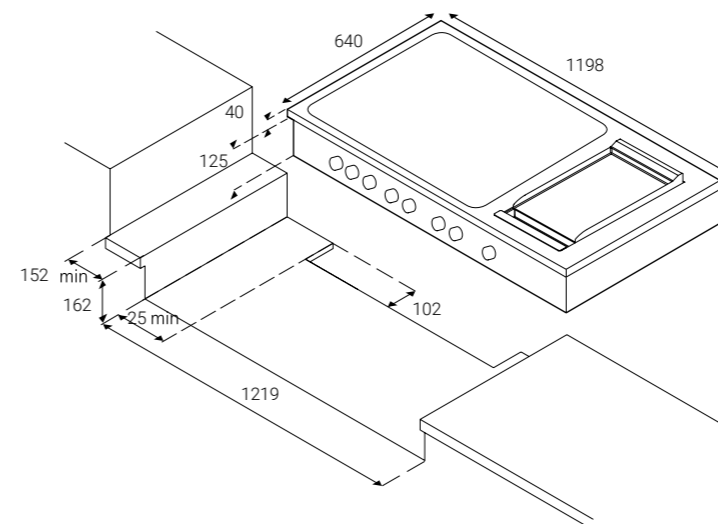


Компактные духовые шкафы 60x45 см

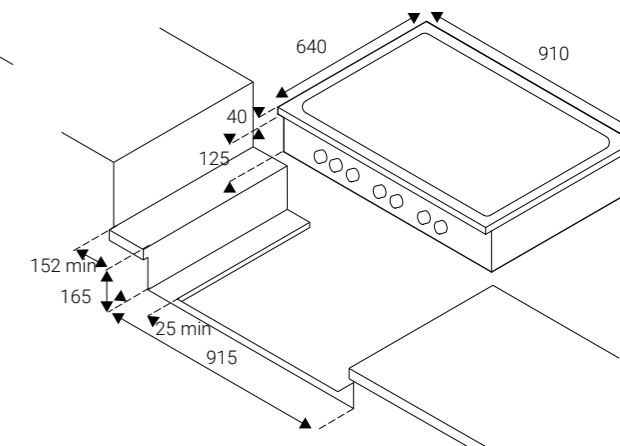


Варочные газовые панели Rangertop

CB486G00X

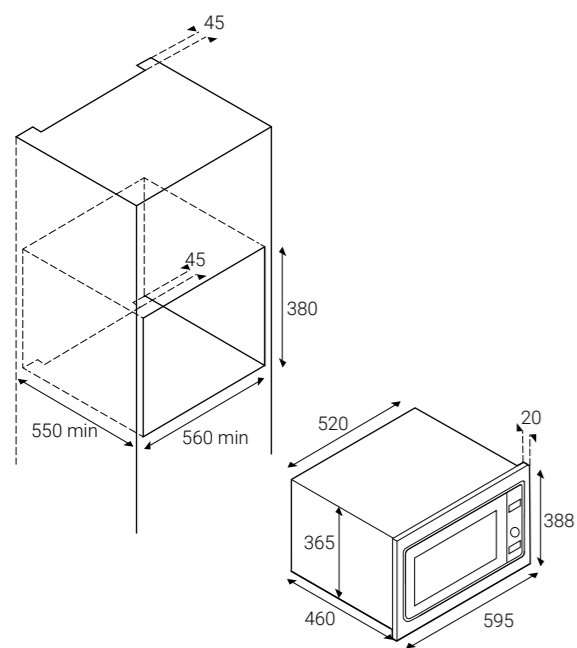


CB36600X
CB36500X

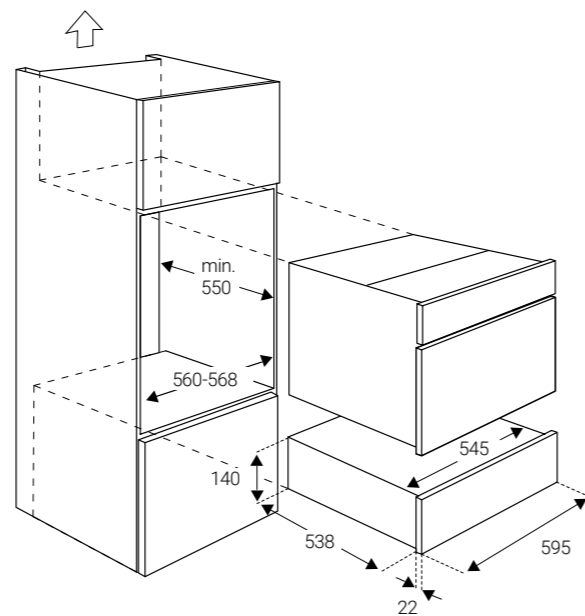


Микроволновые печи 60x38 см

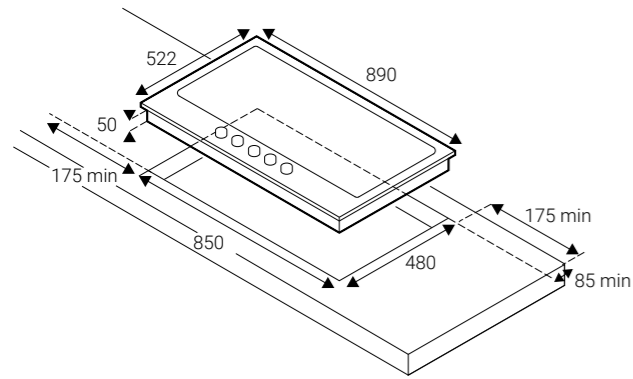
F457PROMWSX



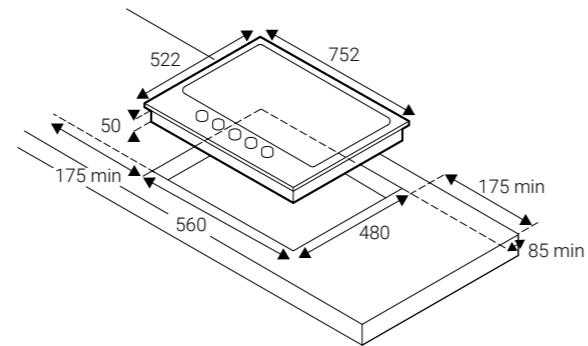
Ящики для подогрева



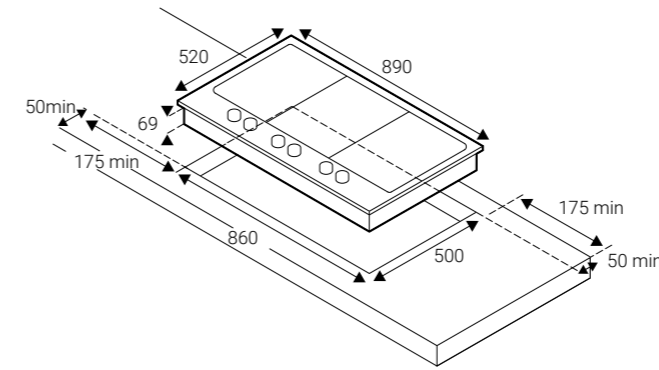
**Варочные газовые панели
90 см**



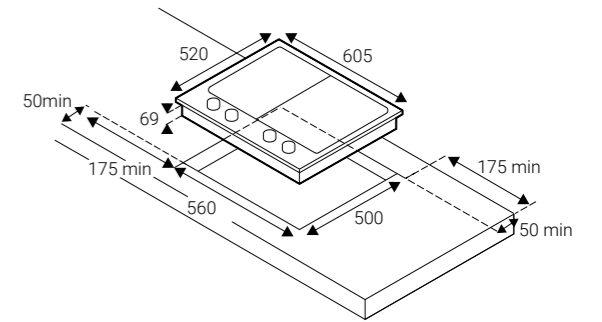
**Варочные газовые панели
75 см**



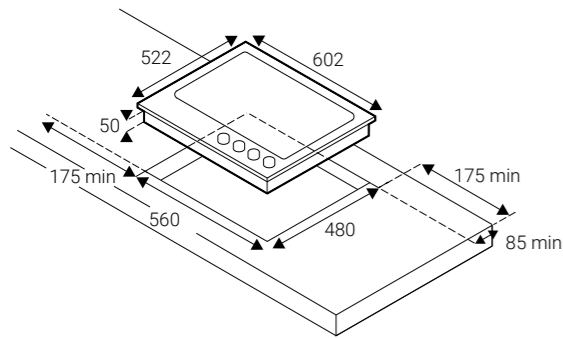
**Сегментные варочные панели
90 см**



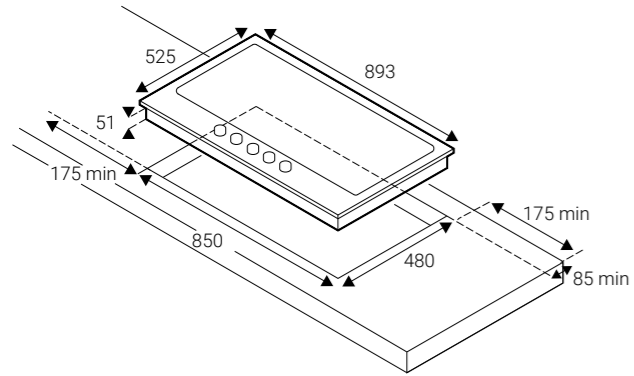
**Сегментные варочные панели
60 см**



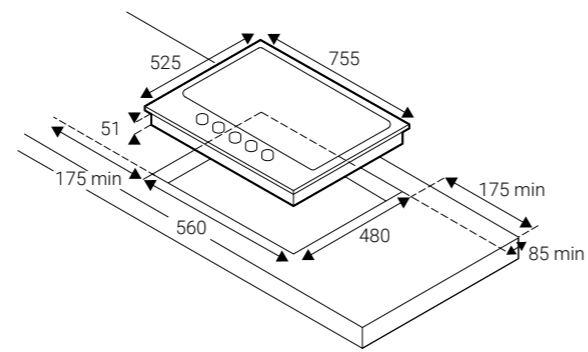
**Варочные газовые панели
60 см**



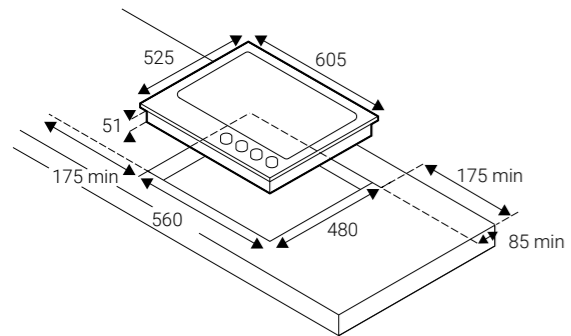
**Варочные панели газ на стекле
90 см**



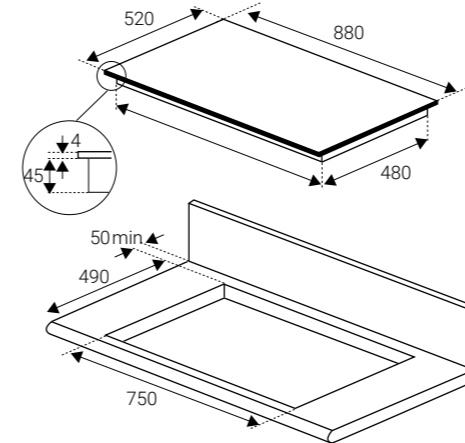
**Варочные панели газ на стекле
75 см**



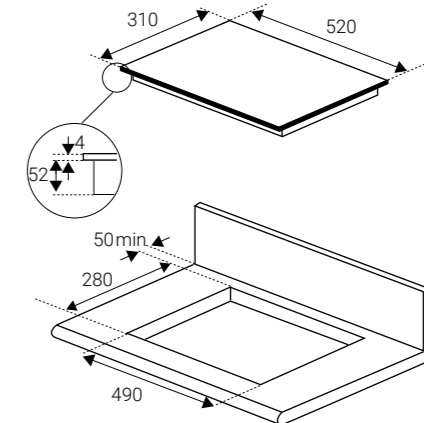
**Варочные панели газ на стекле
60 см**



**Индукционные варочные панели
90 см**

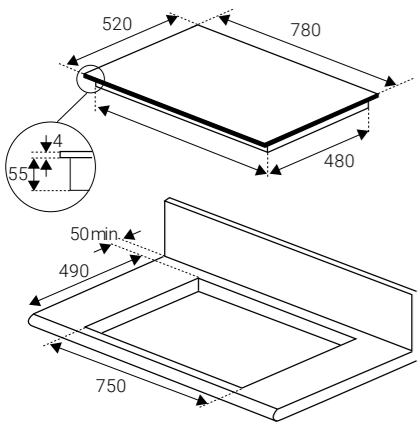


**Индукционные варочные панели
30 см**

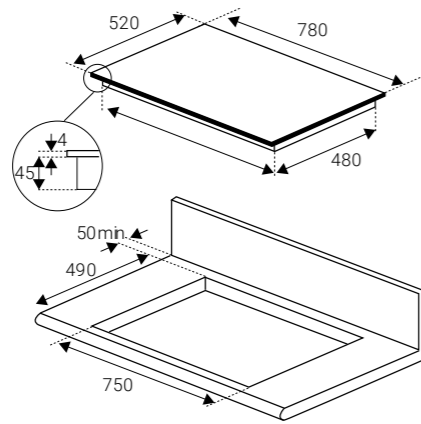


Индукционные варочные панели 78 см

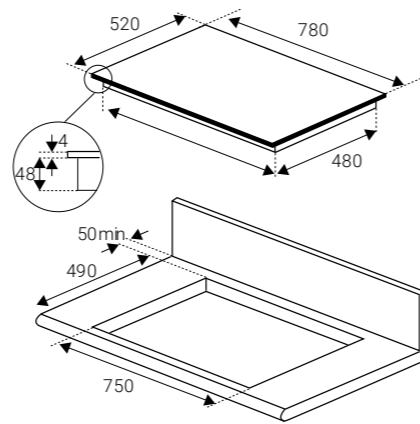
P786IM3B2NE



P785IM2G5NE

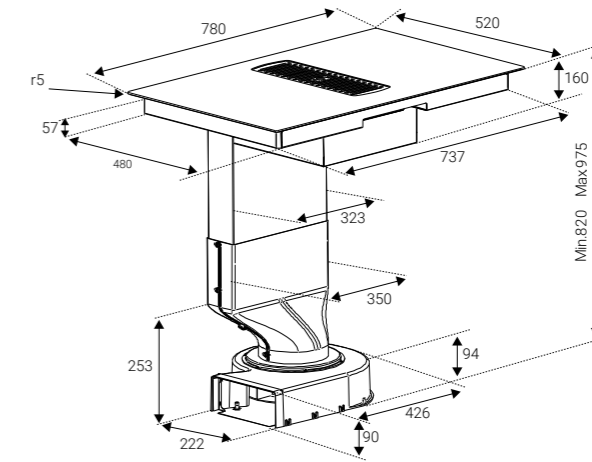


P784IC1B2NEE



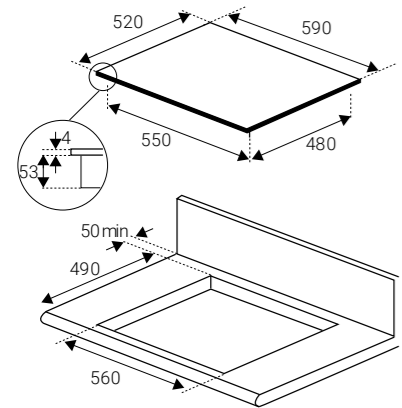
Индукционные варочные панели 78 см со встроенной вытяжкой

P784ICHNE



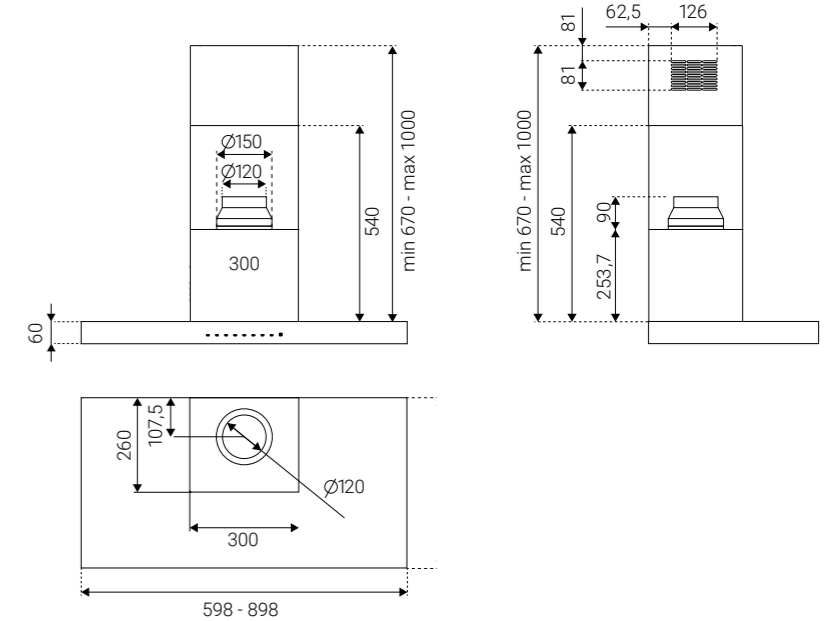
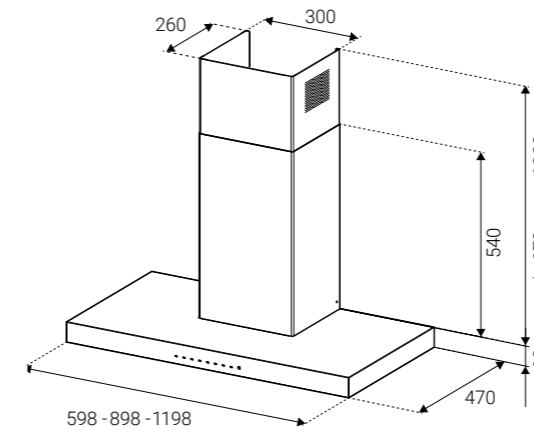
Индукционные варочные панели 60 см

P604IM2G5NE - P604IC1B2NEE
P603IC1B2NEE - P604IC2B2NEE



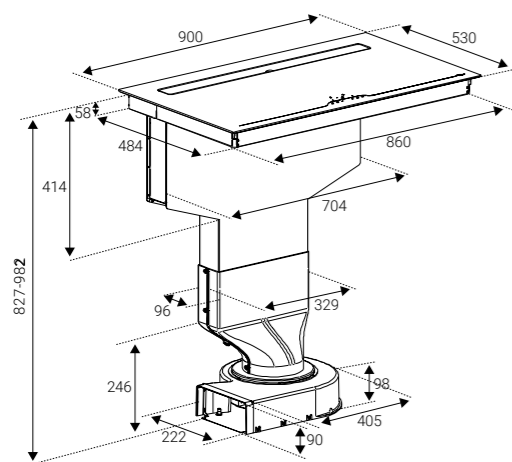
Вытяжки

KT60PRO1XA
KT90PRO1XA
KT120PRO1XA

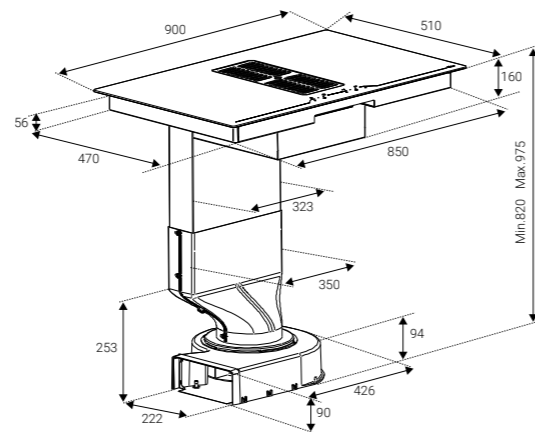


Индукционные варочные панели 90 см со встроенной вытяжкой

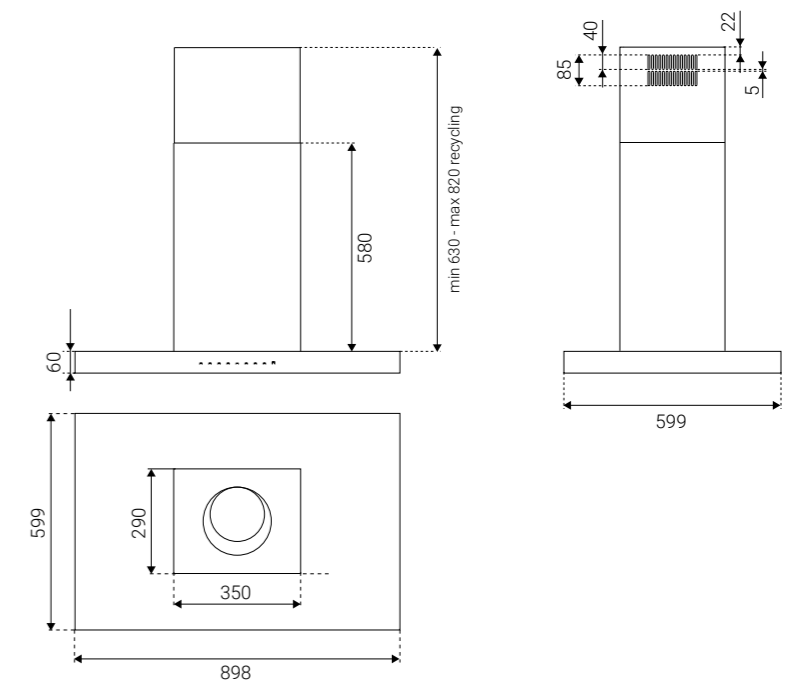
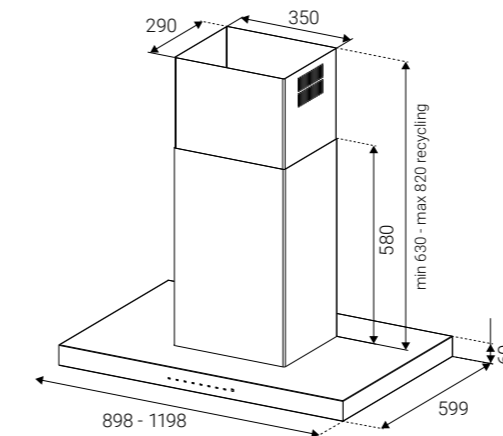
P904IBHNE



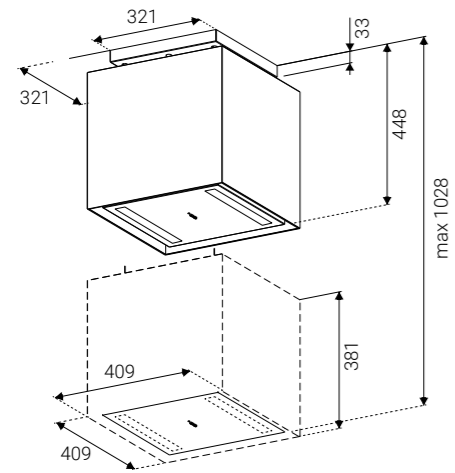
P904ICHNE



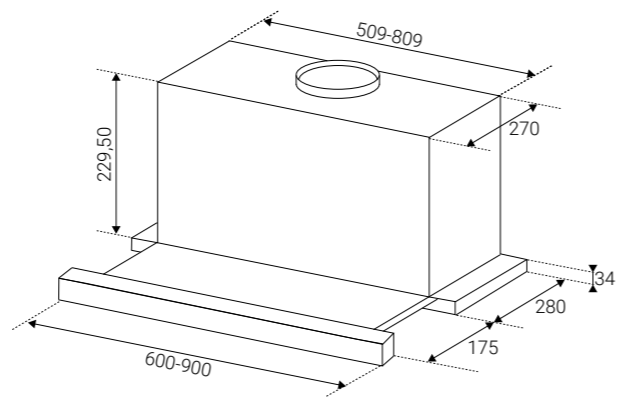
KT190PRO1XA
KT1120PRO1XA



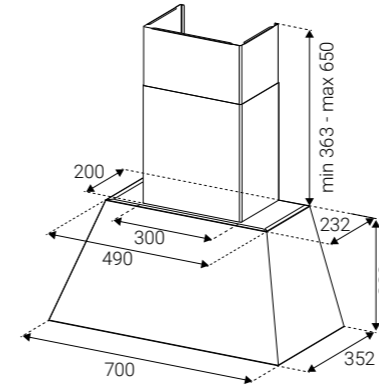
KUD40PRO1XA



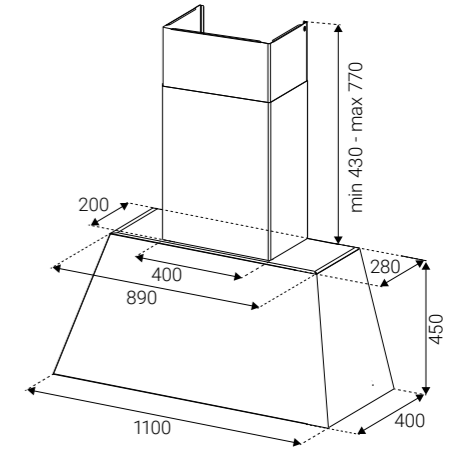
KTE60MOD1B
KTE60MOD1C



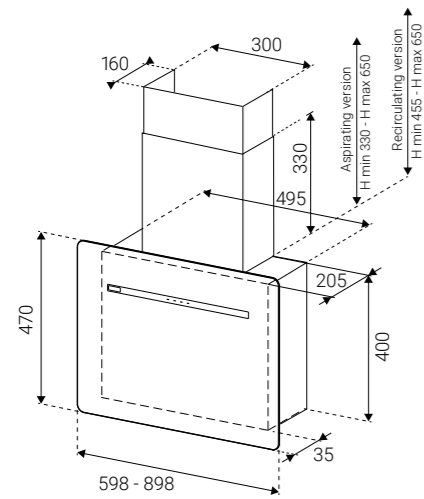
KR70HER1NDA



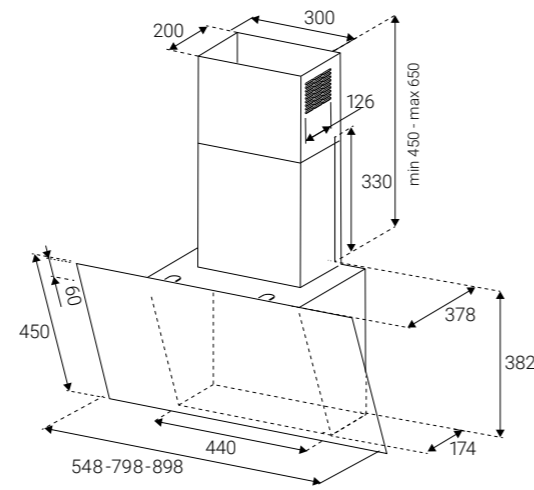
KR110HER1NDA



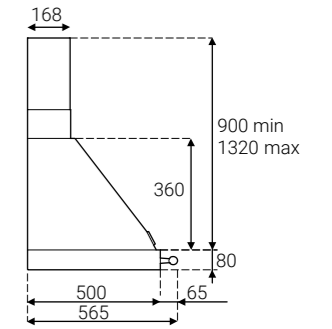
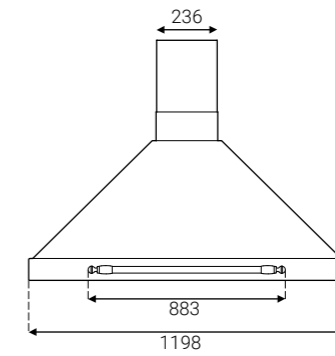
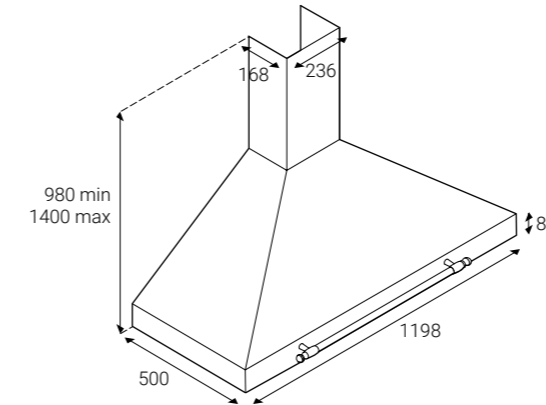
KV90PRO1NA



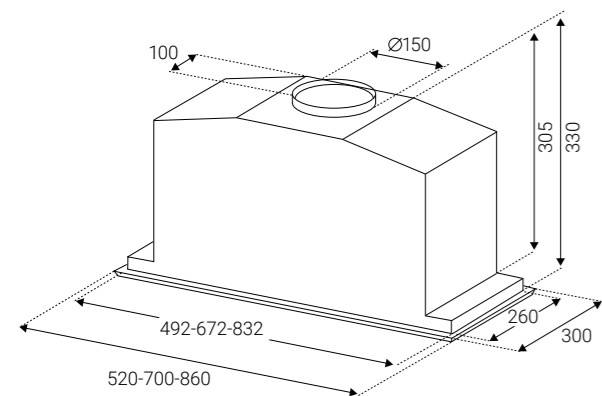
KV90MOD1NA



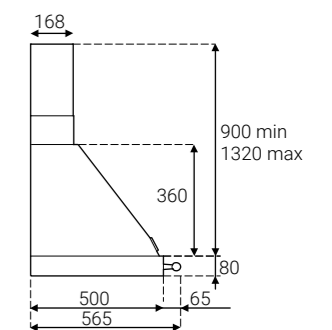
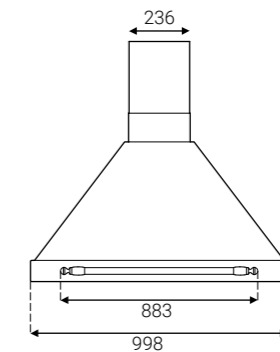
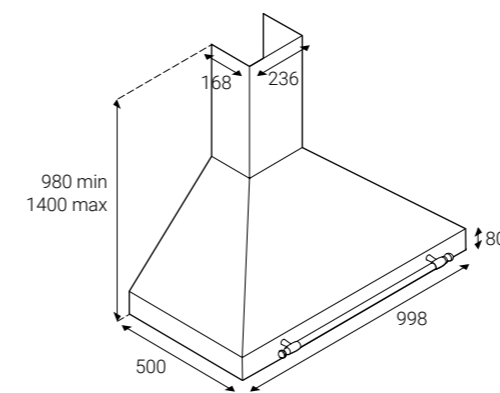
K120HERNEA



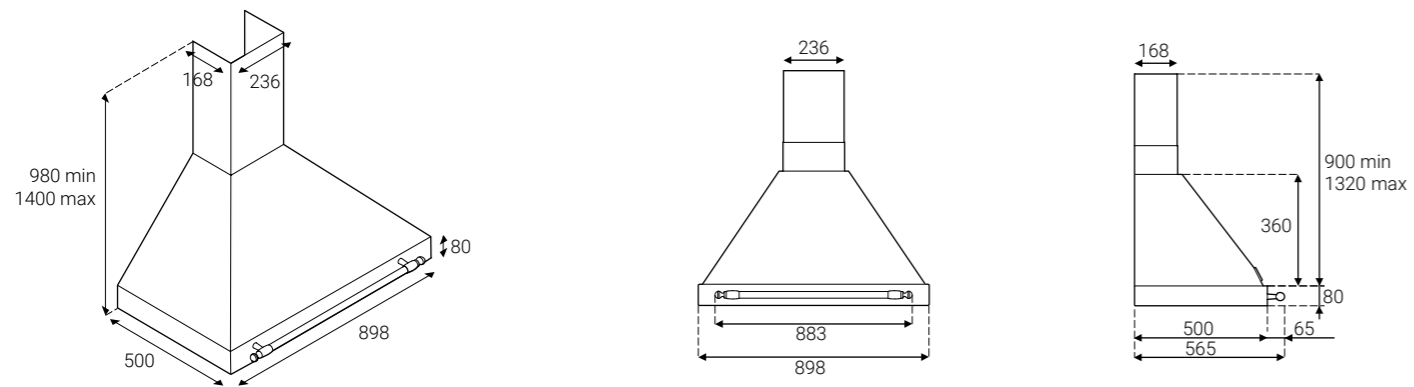
KIN52MOD1XC
KIN70MOD1XB
KIN86MOD1XB



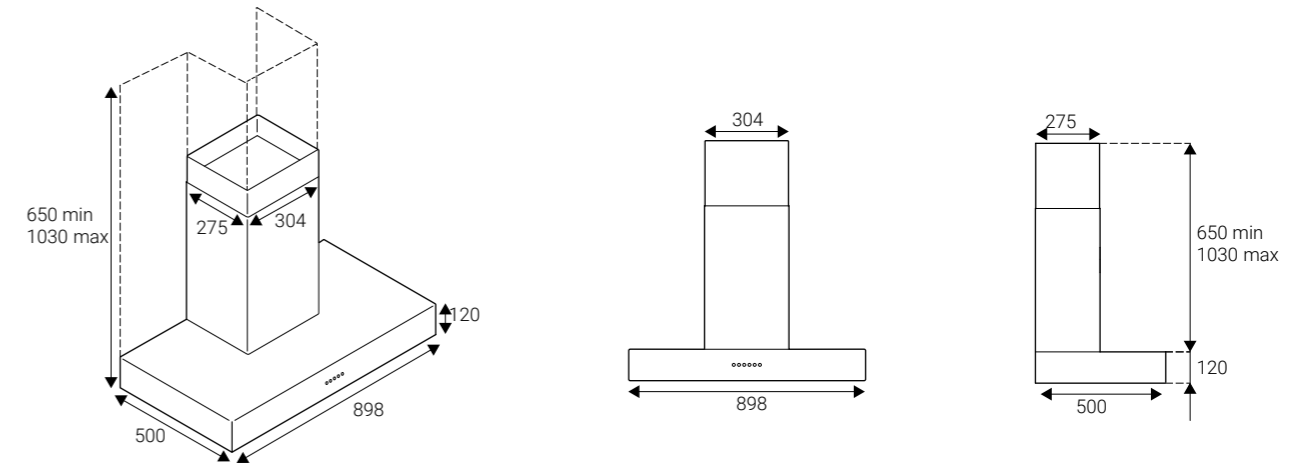
K100HERNEA



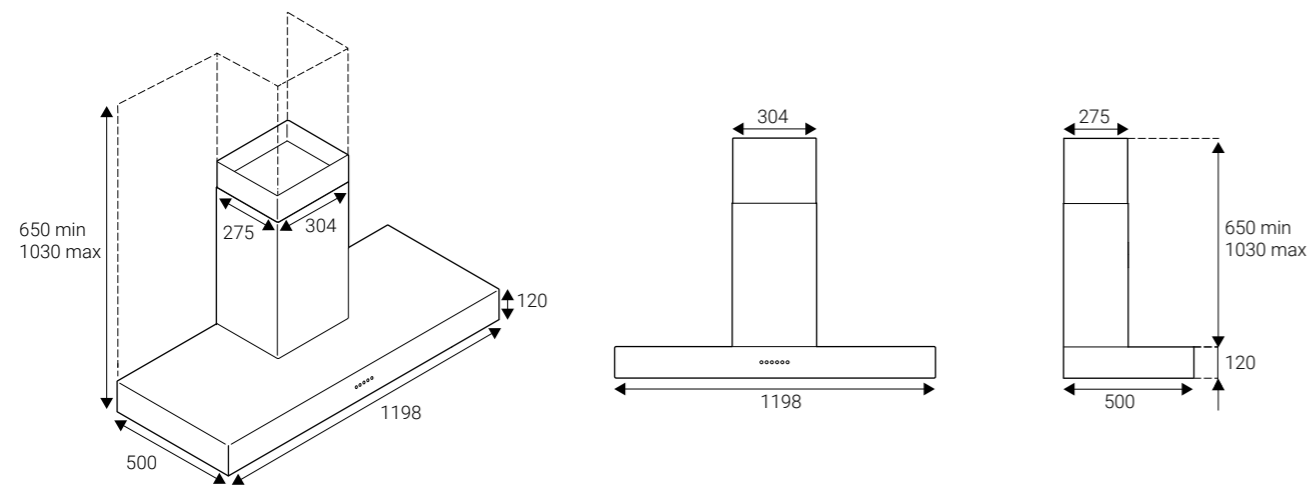
K90HERNEA



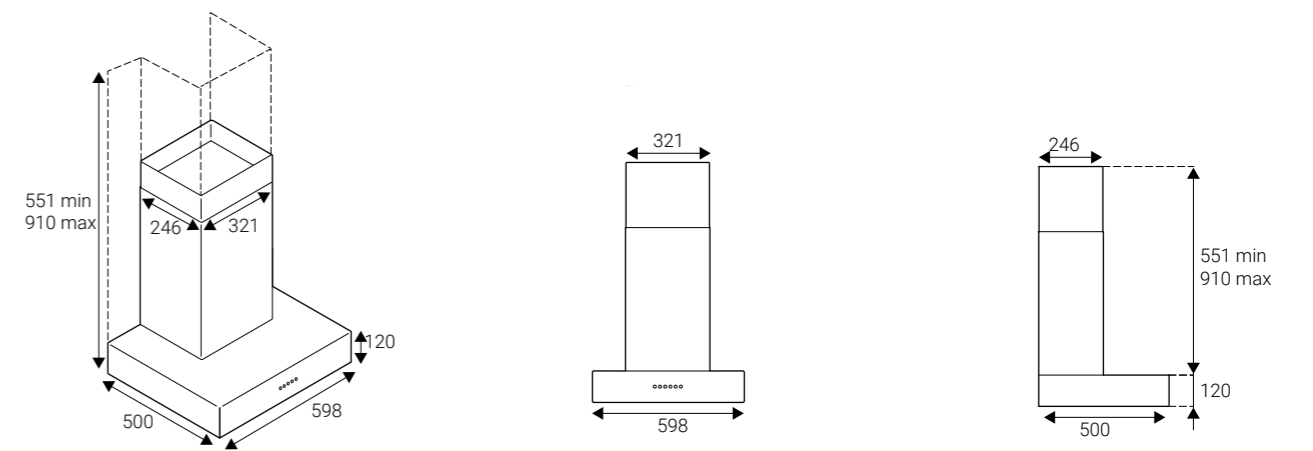
K90CONXA



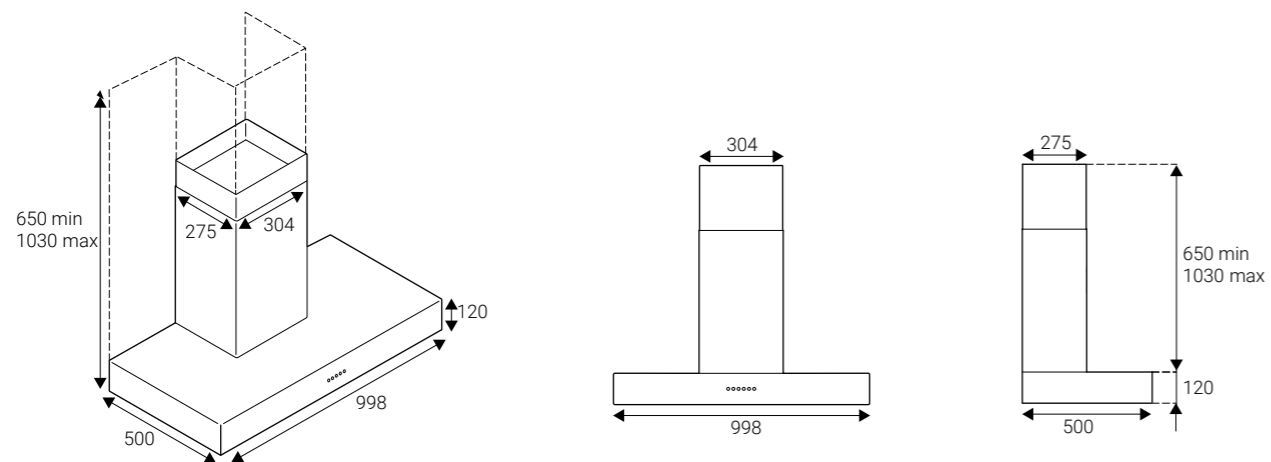
K120CONXA



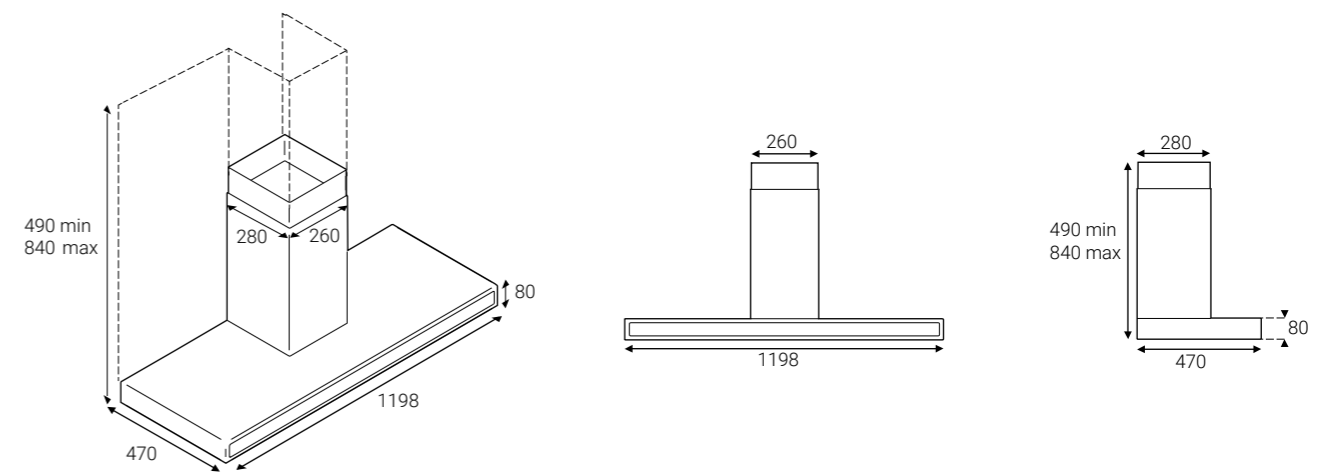
K60CONXA



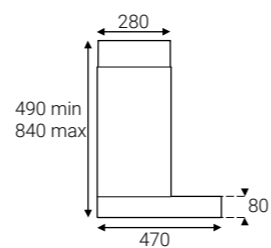
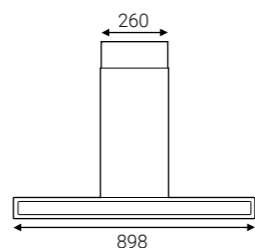
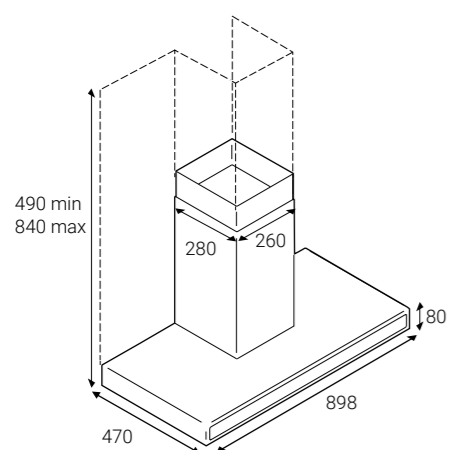
K100CONXA



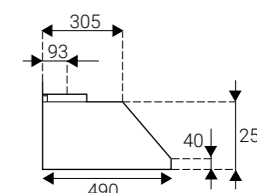
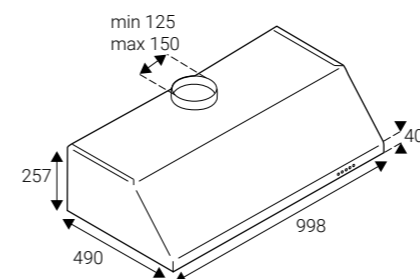
KG120CONXA



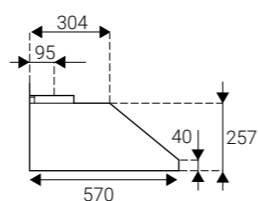
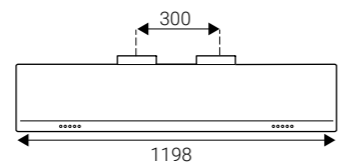
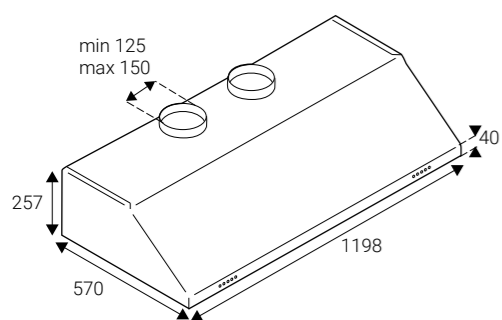
KG90CONXA



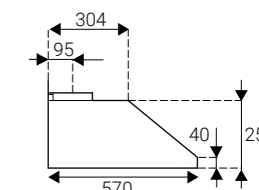
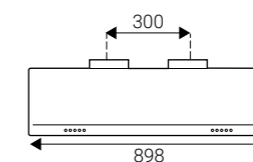
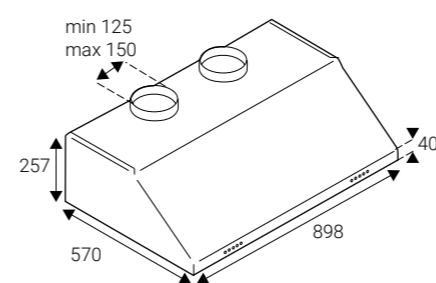
KU100PRO1XA



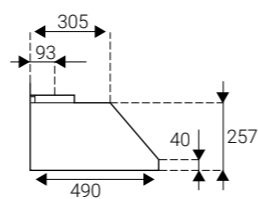
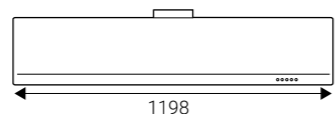
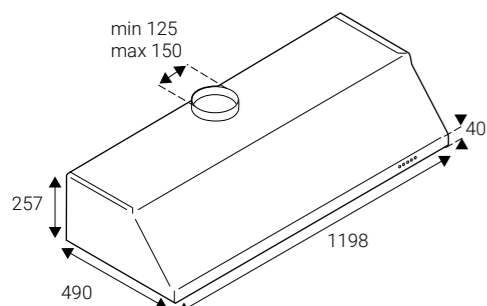
KU120PRO2XA



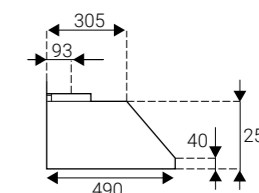
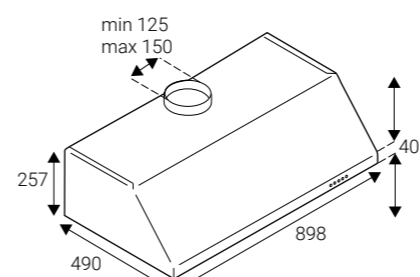
KU90PRO2XA



KU120PRO1XA

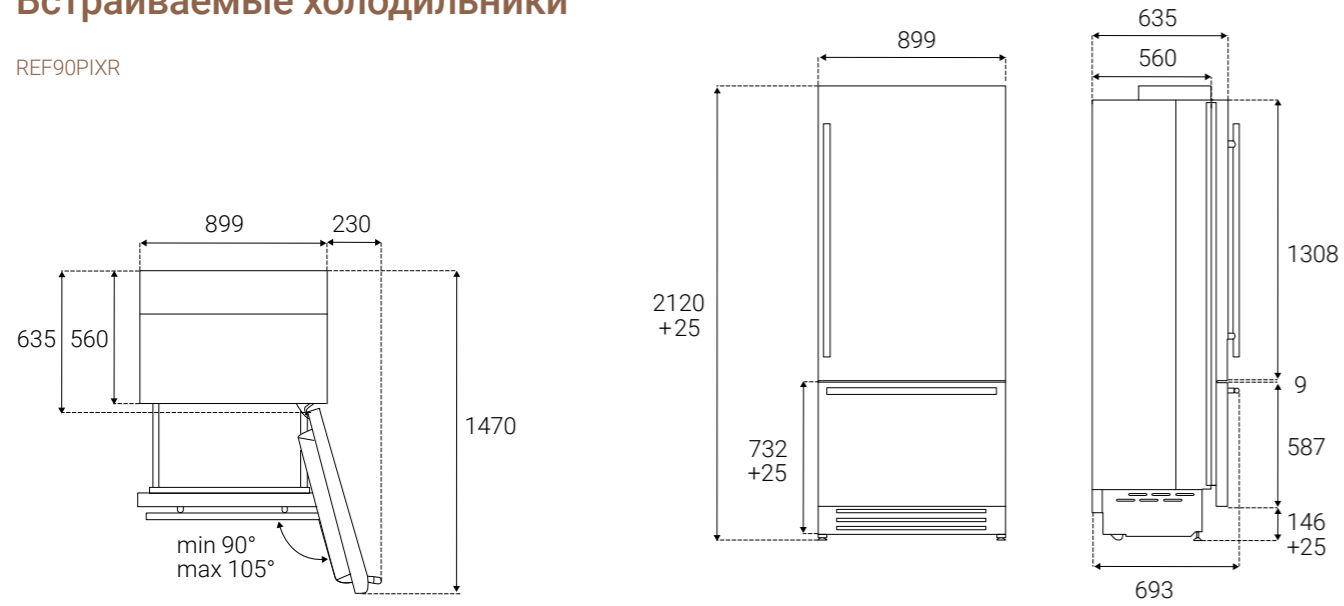


KU90PRO1XA

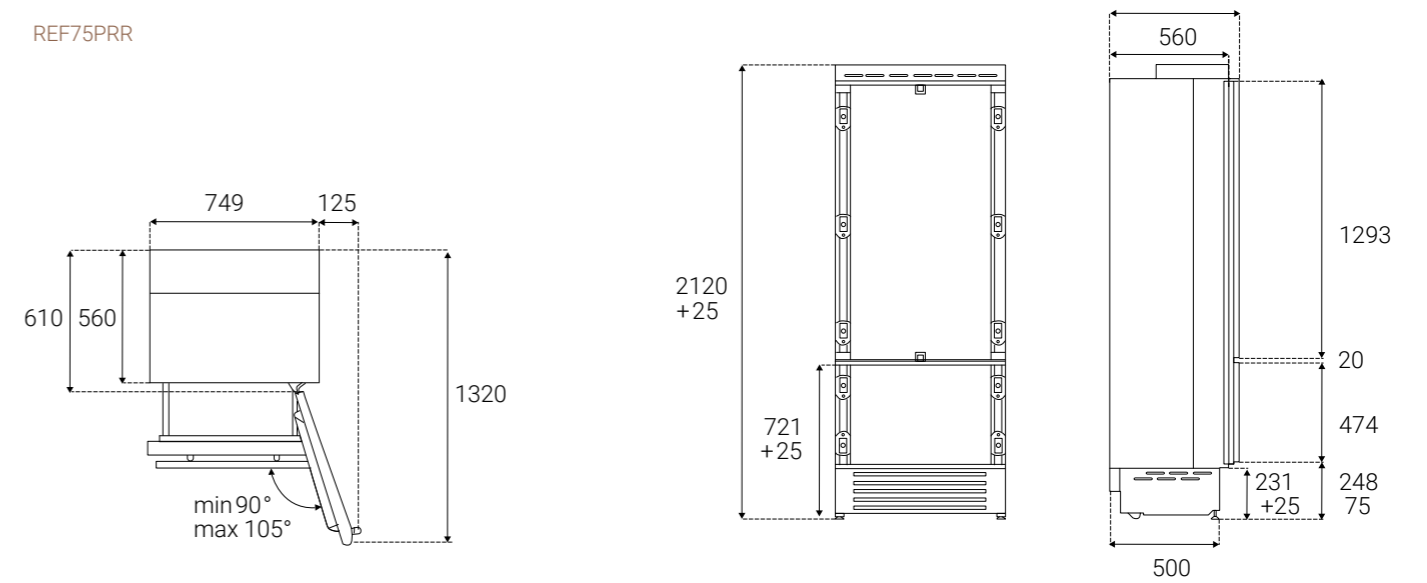


Встраиваемые холодильники

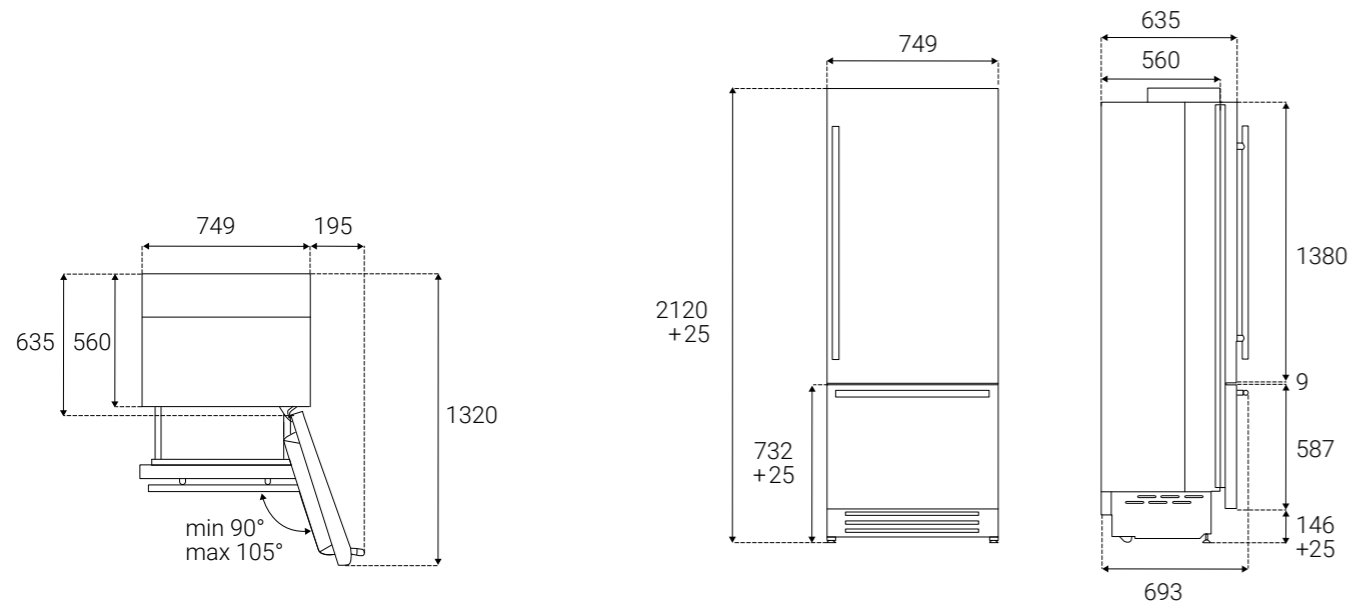
REF90PIXR



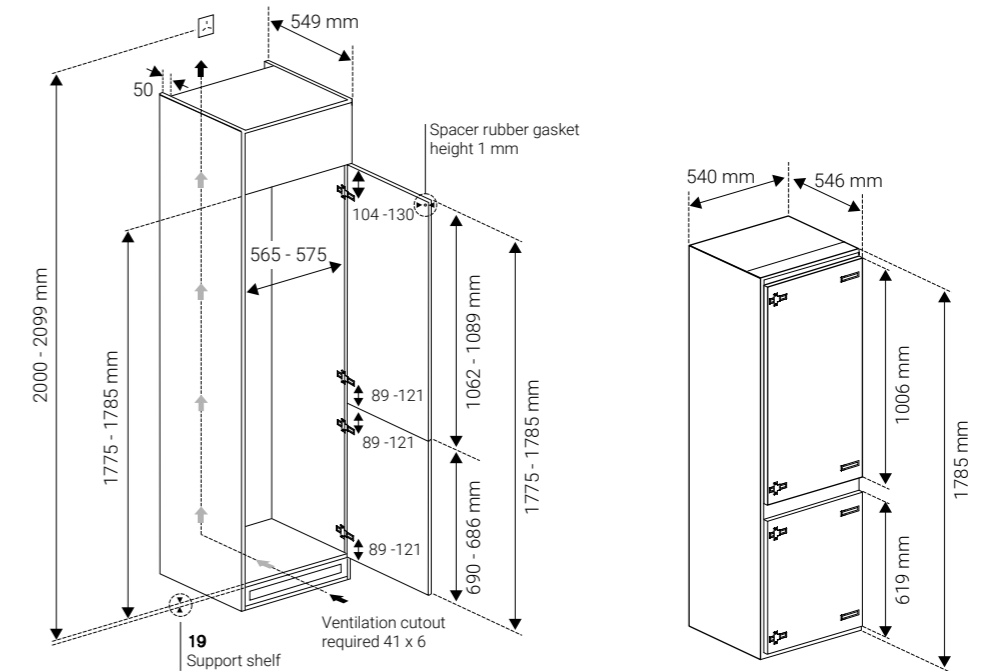
REF75PRR



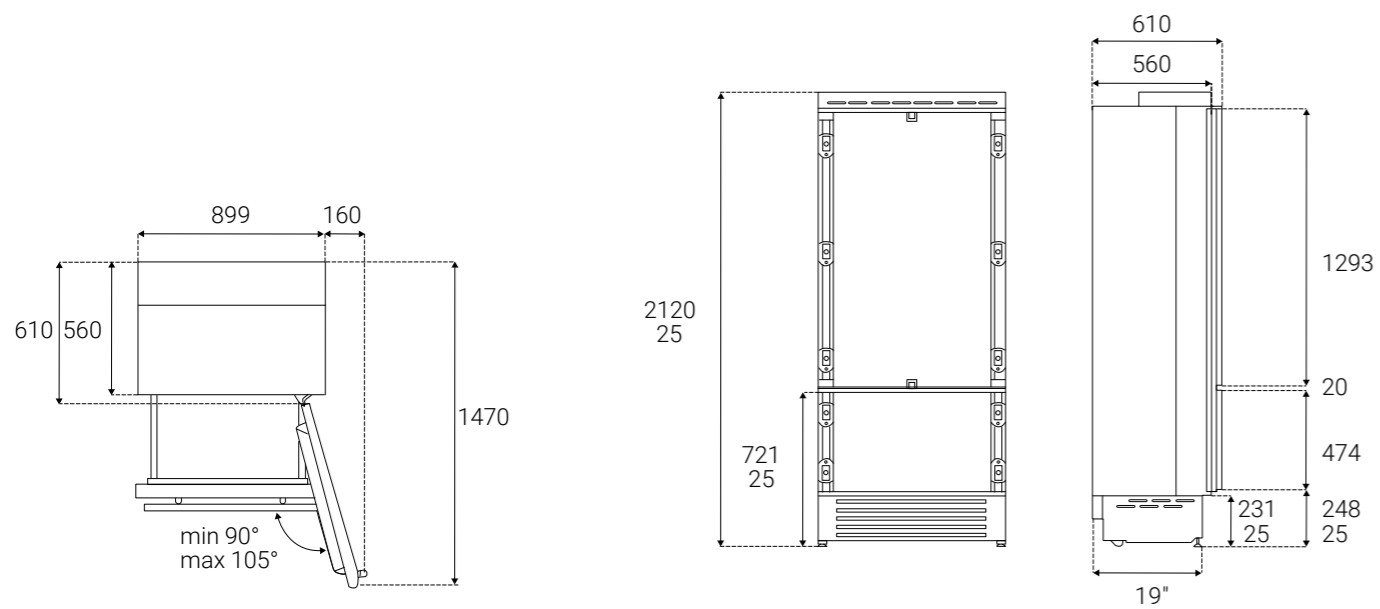
REF75PIXR



REF60BIS

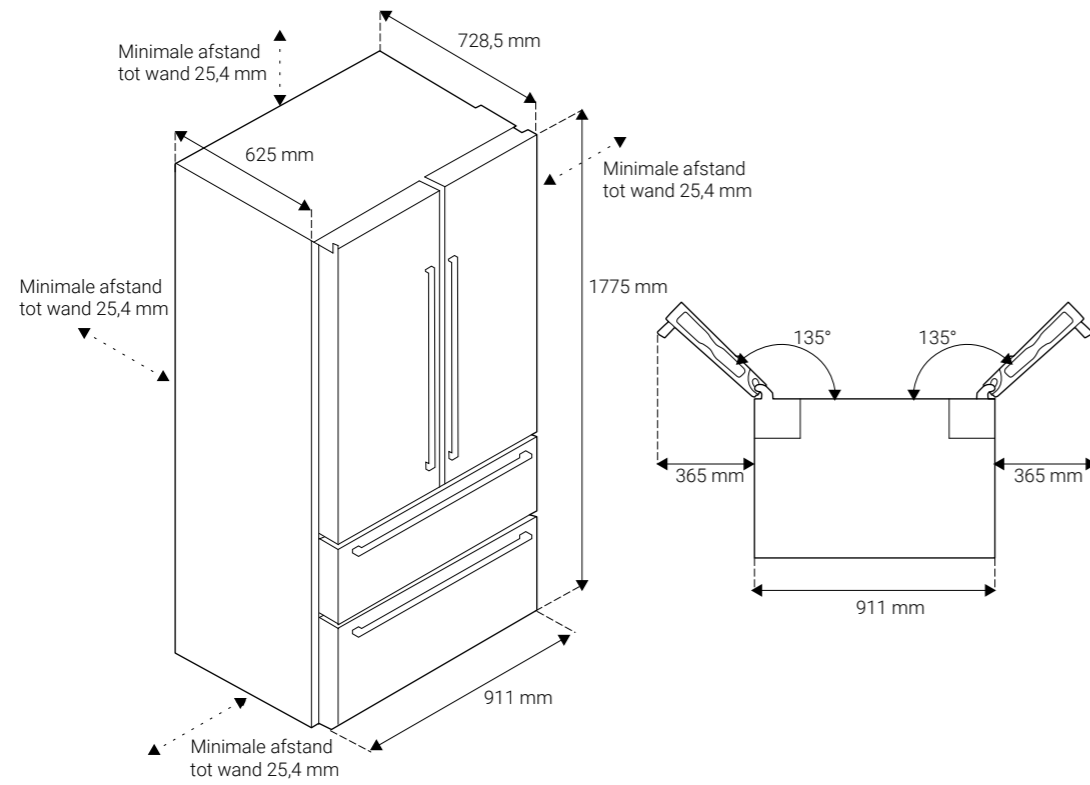


REF90PRR



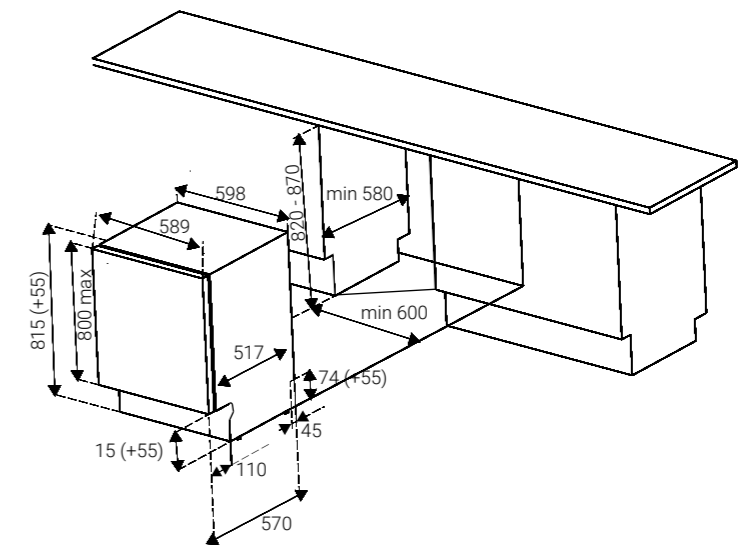
Отдельно стоящий холодильник French Door

REF90X

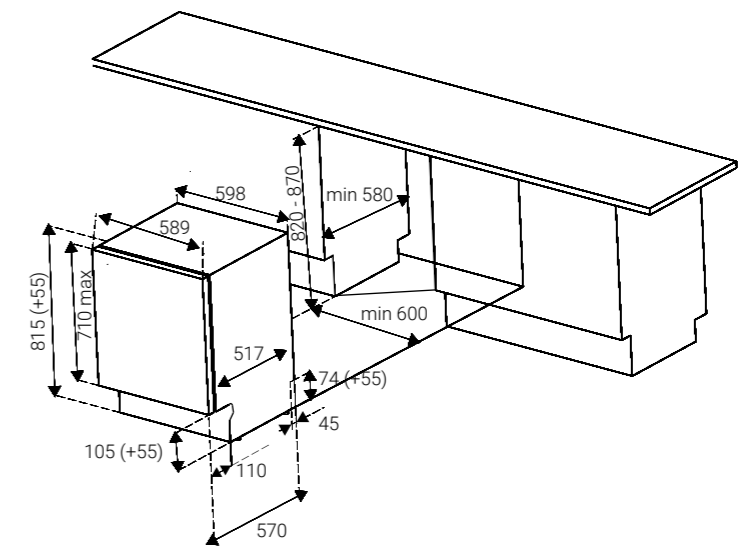


Посудомоечные машины 60 см

DW60BITS

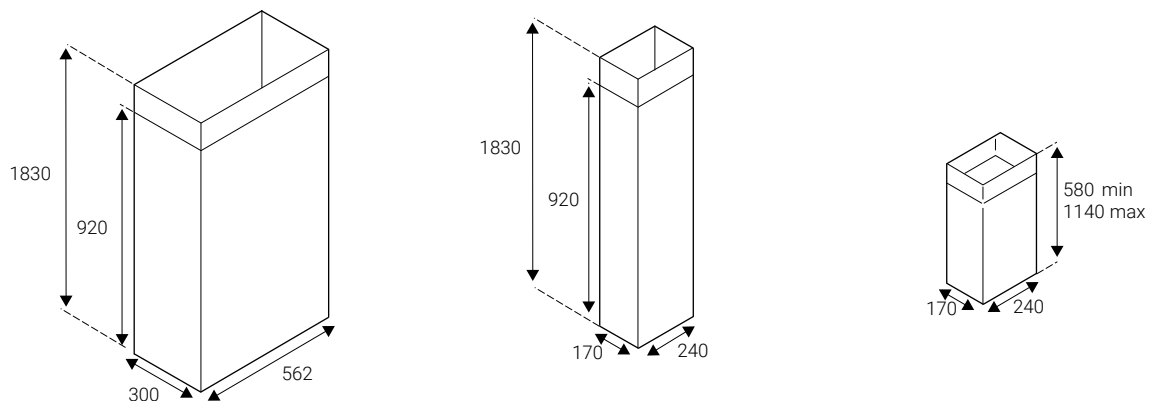


DW60BIT



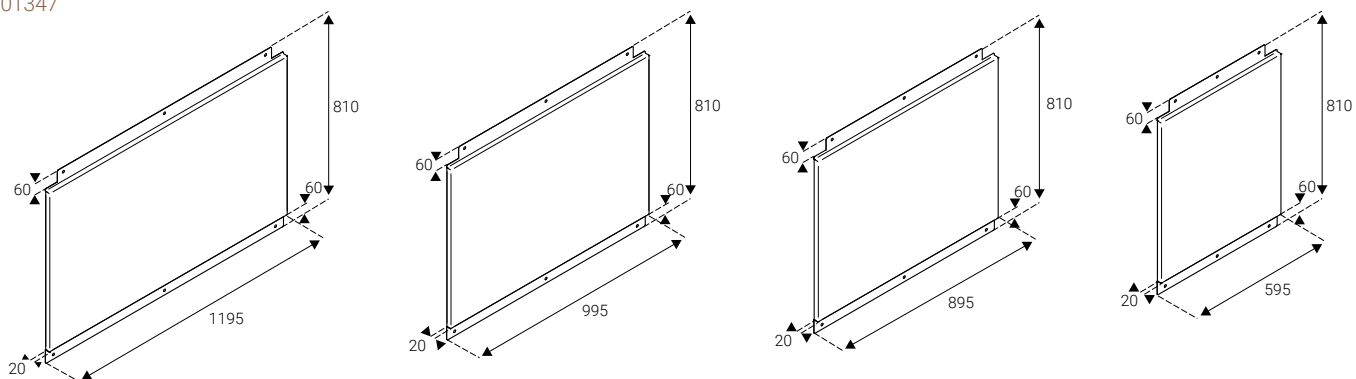
Декоративные короба для вытяжки

901263
901262
901281



Декоративные настенные панели

901368
901367
901348
901347



Шоу-рум Bertazzoni: 105066, Москва,
ул. Нижняя Красносельская, д. 35 с. 7
тел. +7 495 120 3533
www.bertazzoni.ru

WWW.BERTAZZONI.RU

Импортер продукции Bertazzoni SpA, Италия –
ООО Компания «КОРОС»

125040, Москва, 5-я улица Ямского Поля,
д. 7, к. 2. ОГРН 5147746339956 ИНН/КПП
7714951269/771401001

Эксклюзивный дистрибьютор, ответственный
за гарантийные обязательства производителя,
в РФ и странах ЕАЭС – ООО «КРЕДО М»

Право на товарный знак F.lli Bertazzoni
принадлежит Bertazzoni SpA.
Используется на праве соглашения
от 05.07.2019

