

POLAIR

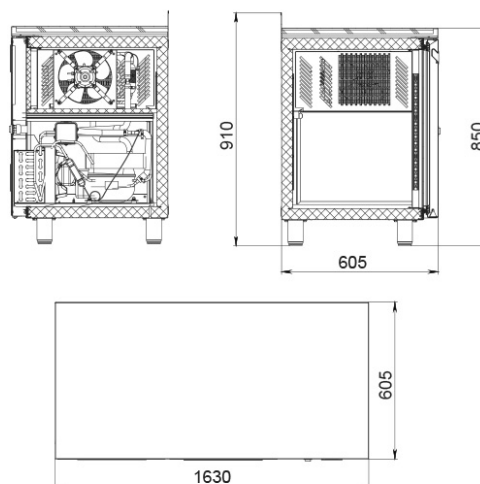
АО «Полаир-Недвижимость»
425000, Республика Марий Эл,
г. Волжск, ул. Промбаза, 1
помещение 6, этаж 1, литер-А3

ПРОЕКТ:
МОДЕЛЬ: TM3GN-012-GC

КОЛИЧЕСТВО:
СОГЛАСОВАНИЕ:
ДАТА: 06.05.2023



TM3GN-012-GC



Технические характеристики

Кол-во дверных проемов:	1
Материал столешницы:	нерж сталь
Материал обшивок корпуса:	нерж сталь
Диапазон рабочих температур, °С:	-2...+10
Объем, л:	450
Материал обшивок корпуса снаружи:	нерж сталь
Материал обшивок корпуса изнутри:	нерж сталь
Габаритные размеры, мм:	1630x705x850/910
Толщина стенки корпуса, мм:	43
Условия окружающей среды (t, °С./вл-сть, %):	до +43/до 80
Система электропитания, В/Гц:	230/50
Потребляемая мощность, Вт, не более:	350
Тип охлаждения :	динамический
Хладагент:	R290
Терморегулятор:	эл.блок
Тип оттайки:	автоматическая с системой испарения конденсата

Толщина столешницы:	40
Наличие борта:	+
Высота борта, мм:	60
Стандарт Gastronorm:	+
Материал полок:	Окрашенная оцинкованная проволока

Логистическая информация

Вес нетто, кг:	160
Вес брутто, кг:	190
Размеры в упаковке, мм:	1725x815x1045

Производитель оставляет за собой право вносить изменения, принципиально не влияющие на эксплуатационные свойства оборудования, без предварительного уведомления.