

VIATTO™

КУТТЕР HR-6, HR-9



ИНСТРУКЦИЯ ПО ЭКСПЛУАТАЦИИ

Введение

- Полноценная эксплуатация куттера предполагает использование данной инструкции. В инструкции представлена информация о данном приборе, особенностях модели, эксплуатации и техническом обслуживании.
- Данная инструкция должна храниться у специализированного персонала.

Содержание

1. Краткое введение
 - 1.1 Общая защита
 - 1.2. Защитное оборудование
 - 1.2.1. Защитное оборудование механической системы
 - 1.2.2. Защитное оборудование электрической системы
 - 1.3. Краткое введение
 - 1.3.1. Общая информация
 - 1.3.2. Особенности строения прибора
 - 1.3.3. Компоненты
2. Техническая информация
 - 2.1. Размер, Вес, Характеристики прибора
3. Проверка
 - 3.1. Транспортировка
 - 3.2. Проверка упаковки
 - 3.3. Выгрузка упаковки
4. Установка
 - 4.1. Место установки
 - 4.2. Электрическое подключение
 - 4.3. Электрическая схема
 - 4.4. Проверка функционирования
5. Функционирование
 - 5.1. Контроллер
 - 5.2. Загрузка продуктов
 - 5.3. Заточка
6. Ежедневная очистка
 - 6.1. Общая информация
 - 6.2. Этапы очистки
 - 6.2.1. Очистка крышки, лезвий и контейнера.
 - 6.2.2. Ежедневная очистка
7. Техническое обслуживание
 - 7.1. Краткое введение
 - 7.2. Ремень
 - 7.3. Основание
 - 7.4. Кабель питания
 - 7.5. Лезвия

7.6. Шильдик

8. Демонтаж оборудования

8.1. Подготовка к демонтажу

8.2. Демонтаж

9. Взрыв-схема куттера

Содержание

Глава 1. Краткое введение

1.1 Общая защита



- Данным прибором должны управлять исключительно профессионалы. Перед запуском в производство необходимо ознакомиться с мерами по технике безопасности.
- Если оператор не имеет опыта работы с подобным оборудованием, он обязательно должен пройти специальное обучение.
- Перед проведением каких-либо процедур по очистке или техническому обслуживанию необходимо отключить прибор от электрической сети.
- При отключении защитных средств перед проведением процедур по очистке и техническому обслуживанию необходимо соблюдать меры предосторожности.
- Процедуры по очистке и техническому обслуживанию требуют максимального внимания.
- Необходимо установить проводной контроллер. Поврежденный кабель может стать причиной удара электрическим током.
- Если вам необходима помощь по установке или техническому обслуживанию, обратитесь в компанию постпродажного обслуживания.
- Данный прибор не предназначен для переработки костей, замороженного мяса или рыбы, а также непродовольственных продуктов.
- Во время функционирования прибора запрещается прикасаться к работающему механизму.
- Производитель не несет ответственности в случае:
 1. Эксплуатации прибора неквалифицированными специалистами.
 2. Использование неоригинальных запасных частей.
 3. Оператор не соблюдал правила эксплуатации прибора.
 4. Крышка прибора очищалась несоответствующими материалами.

1.2. Защитное оборудование.

1.2.1. Защитное оборудование механической системы

Крышка прибора имеет большое значение для защиты оператора. Крышка может сниматься при опущенном рычаге.

1.2.2. Защитное оборудование электрической системы

- Микро – механическое устройство – Рычаг поднят, прибор останавливает работу.
- Реле – При незапланированном отключении электрического питания, прибор необходимо перезагрузить.
- Даже при установке всех механических и электрических защитных приспособлений, определенные риски при работе с прибором сохраняются.

Например, существует риск получения повреждения при загрузке продуктов, либо при осуществлении технического обслуживания.

1.3. Краткое введение

1.3.1. Общая информация

Данный продукт предназначен для переработки таких продуктов, как овощи, мясо, хлеб.

Мы гарантируем:

1. Безопасность эксплуатации во время функционирования.
2. Все материалы, из которых выполнен прибор, соответствуют гигиеническим стандартам. Компоненты прибора не рекомендуется очищать при помощи потоков воды под напором.
3. Все компоненты плотно закреплены и выполнены из прочных материалов.
4. Прибор не издает много шума за счет наличия ремня.
5. Прибор можно перемещать.

1.3.2. Особенности строения прибора

Прибор выполнен из нержавеющей стали 304. Все компоненты, соприкасающиеся с продуктами питания, являются гарантировано чистыми. Данные материалы не подвержены процессам кислотной, соляной эрозии, а также окисления.

Лезвия выполнены из нержавеющей стали 4Cr13, благодаря которой они являются очень острыми.

Основание из нержавеющей стали обладает высокой теплопроводностью.

1.3.3. Компоненты



Строение

1. Контейнер
2. Крышка
3. Рычаг
4. Корпус
5. Крепление переднего выключателя
6. Кабель питания
7. Панель управления
8. Регулятор скорости
9. Ножки

Глава 2. Техническая информация

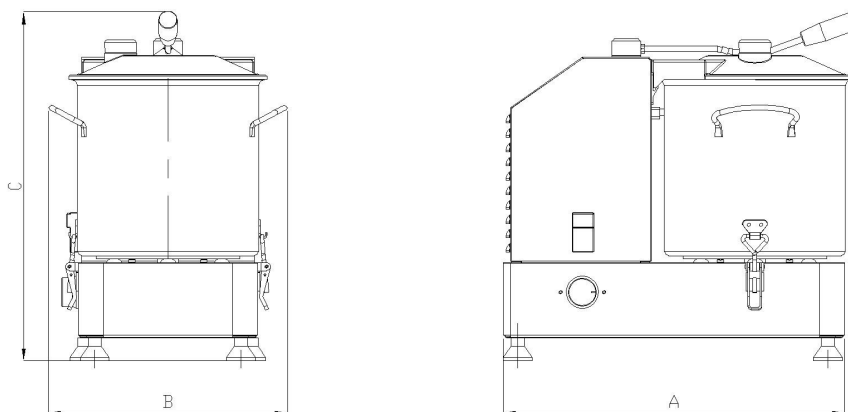
2.1. Размер, Вес, Характеристики прибора

Модель	Длина А	Ширина В	Высота С	Емкость	Скорость	Мощность	Напряжение	Вес нетто
HR-6	523	316,5	394	3,5	980- 2470	1200w	230V/110	19kg
HR-9	523	316,5	444	4,6	980- 2470	1800w	230V/110	20kg



Техническая информация указана на шильдике. Необходимо внимательно с ней ознакомиться.

Размер



Глава 3. Проверка

3.1. Транспортировка

Упаковка куттера включает в себя:

- 1) Высококачественную картонную упаковку.
- 2) Прибор
- 3) Инструкцию по эксплуатации

3.2. Проверка упаковки

При получении оборудования необходимо проверить состояние упаковки. При условии надлежащего состояния вы можете открыть упаковку. При наличии повреждений необходимо связаться с перевозчиком. Упаковку нельзя переворачивать.

3.3. Выгрузка упаковки

Все компоненты упаковки необходимо хранить в соответствующем месте.

Глава 4. Установка

4.1. Место установки

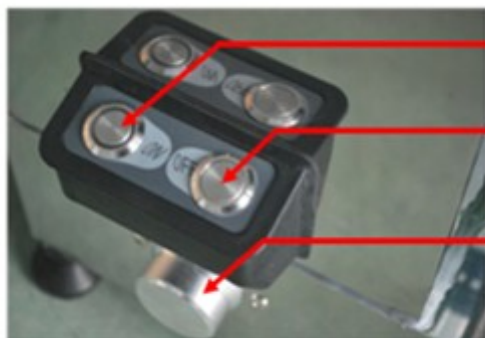
Прибор должен быть размещен на широкой, сухой, устойчивой горизонтальной поверхности. Кроме того, влажность воздуха в помещении

Глава 5. Функционирование

5.1. Контроллер (см. Рис. 4)

Внимание: регулятор скорости расположен на панели куттера.

Рисунок.4 – Расположение панели



Кнопка запуска «ВКЛ»

Кнопка остановки «ВЫКЛ»

Регулятор скорости

1. При помощи регулятора скорости необходимо выставить нужную скорость.
2. Запустите прибор при помощи кнопки «ВКЛ»
3. Выключите прибор при помощи кнопки остановки «ВЫКЛ»

5.2. Загрузка продуктов

Внимание: загрузка продуктов возможна только при отключенном питании прибора.

Регулятор скорости должен быть в нижнем положении.

Процедуры:

1. Чтобы снять крышку, поверните рычаг загрузки против часовой стрелки.
2. Будьте осторожны с двумя лезвиями во время загрузки продуктов. Если продукты большого размера, перед загрузкой они должны быть измельчены.



Предупреждение: контейнер для продуктов должен быть заполнен не более, чем на половину. В то же время, продукты должны закрывать верхнее лезвие, так как в противном случае при недостаточном количестве продуктов есть риск чрезмерной вибрации прибора.

3. Положение оператора должно быть вертикальным относительно рабочей поверхности. Недопустимо надавливать на прибор, либо препятствовать его вибрации.

Не рекомендуется располагаться слишком близко к прибору, чтобы избежать прямых контактов.

4. Закройте крышку и поверните рычаг до щелчка.
5. Нажмите кнопку запуска.

6. Не рекомендуется перерабатывать продукты на низкой скорости в течение долгого времени.

7. Во время переработки при необходимости вы можете дополнительно загружать продукты через отверстие в крышке.

8. Когда процесс измельчения окончен, нажмите красную клавишу остановки. Если прибор оборудован регулятором скорости, сначала необходимо установить его в положение «О», затем отключить прибор.

PS: Прибор не может функционировать непрерывно в течение 3 минут. Время переработки зависит плотности измельчения, что определяется в соответствии с запросом клиента.

Продукт	Свинина	Арахис	Бобы	Острый стручковый перец	Луковицы, зубчики чеснока	Сельдерей
Время измельчения	18 сек	30 сек	60 сек	15 сек	40 сек	30 сек

Глава 6. Ежедневная очистка

6.1. Общая информация

- Необходимо проводить очистку прибора как минимум 1 раз в день. При необходимости очистка проводится чаще.

- Необходимо особенно тщательно очищать компоненты, непосредственно соприкасающиеся с продуктами питания.

- Компоненты прибора не рекомендуется очищать при помощи потоков воды под напором. Также не рекомендуется использовать щетки и любые другие инструменты, которые могут повредить поверхность прибора.

Перед проведением процедуры по чистке необходимо выполнить следующие действия:

- Отключить прибор от электрической сети
- Установить регулятор скорости в нижнее положение.

6.2. Этапы очистки

6.2.1. Очистка крышки, лезвий и контейнера.



Поверните рычаг, снимите крышку, снимите ось, фиксирующую лезвия. После этого контейнер можно легко снять. Затем при помощи воды и неабразивных чистящих средств необходимо очистить вышеперечисленные компоненты.

Внимание: При осуществлении процедур по очистке необходимо использовать защитные перчатки.

6.2.2. Ежедневная очистка

Внимание: при очистке электрическое питание должно быть отключено.

Корпус прибора должен быть очищен при помощи нейтрального чистящего средства и влажной мягкой ткани. Затем при помощи сухой ткани необходимо протереть корпус прибора.

Глава 7. Техническое обслуживание

7.1. Краткое введение

Перед проведением технического обслуживания необходимо выполнить следующие действия:

- отключить прибор от электрической сети
- установите регулятор скорости в «НИЖНЕЕ» положение.

7.2. Ремень

Ремень не нужно настраивать. Рекомендуется менять ремень раз в 9 месяцев. Для проведения процедур по замене необходимо обратиться за постпродажным обслуживанием.

7.3. Ножки

В процессе эксплуатации прибора ножки изнашиваются. В случае какого-либо повреждения необходимо произвести замену ножек.

7.4. Кабель питания

Необходимо регулярно проверять состояние кабеля питания. При обнаружении повреждения необходимо обратиться в компанию постпродажного обслуживания для замены.

7.5. Лезвия

Минимальная ширина лезвия – 5 см. Если это значение уменьшается, необходимо обратиться в компанию постпродажного обслуживания для замены.

7.6. Шильдик

В случае повреждения шильдика необходимо обратиться в компанию постпродажного обслуживания для замены.

Глава 8. Демонтаж оборудования

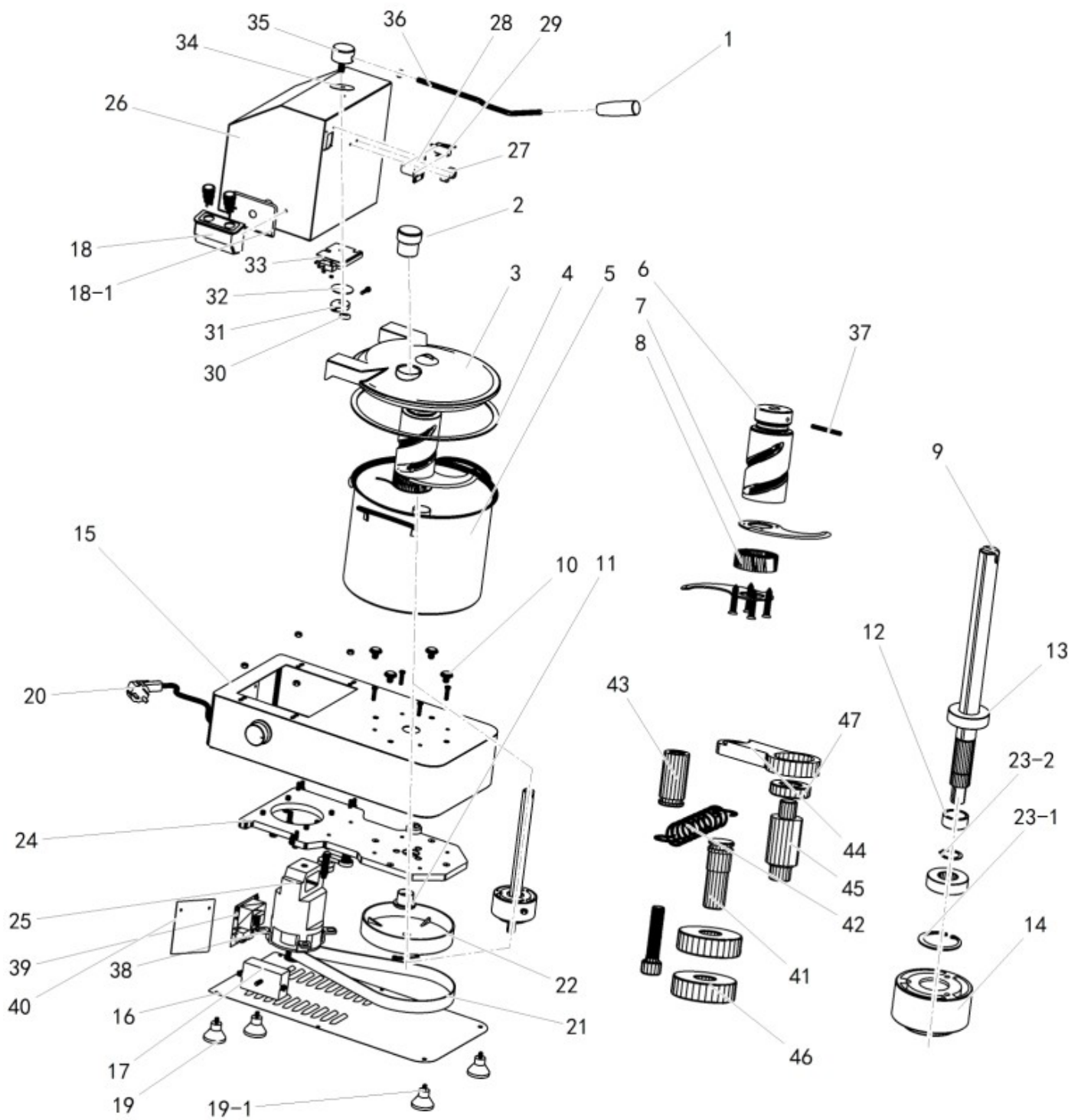
8.1. Подготовка к демонтажу

При необходимости демонтажа оборудования, прибор должен быть заблаговременно отключен от электрической сети.

8.2. Демонтаж

Прибор должен быть демонтирован квалифицированными специалистами. Необходимо учитывать, что прибор выполнен из разных материалов. (См. подробнее в пункте 1.3.2.)

Глава 9. Взрыв-схема куттера



1	handle	26	welding
2	chuck plug	27	Limited block
3	PC cover	28	Front switch holder
4	Water-proof gasket	29	Sure model switch
5	container	30	Big nut
6	Up tool apron	31	cam
7	Rotate knives	32	Big gasket
8	Down tool apron	33	Up switch holder
9	blade shaft	34	Nylon gasket
10	Rubber gasket	35	Handle seat
11	Locating sleeve	36	Compression bar
12	Spacer bush	37	dowel
13	bearing	38	Motor holder
14	blade shaft	18-1	Seal bar
15	Base seat component	19-1	Rubber feet
16	Base board	25-1	Motor belt wheel
17	Knob for controlling speed	39	Circuit board
18	Switch box	40	Installation board of circuit board
19	feet	41	Tension wheel shaft
20	Power cable	42	Tension spring
21	belt	43	Small shaft
22	Big belt pulley	44	Tension wheel arm
23-1	Internal circlips Ø42	45	Wheel shaft 2
23-2	External circlips Ø20	46	Bearing 6200
24	Main board	47	Bearing 6800
25	motor		