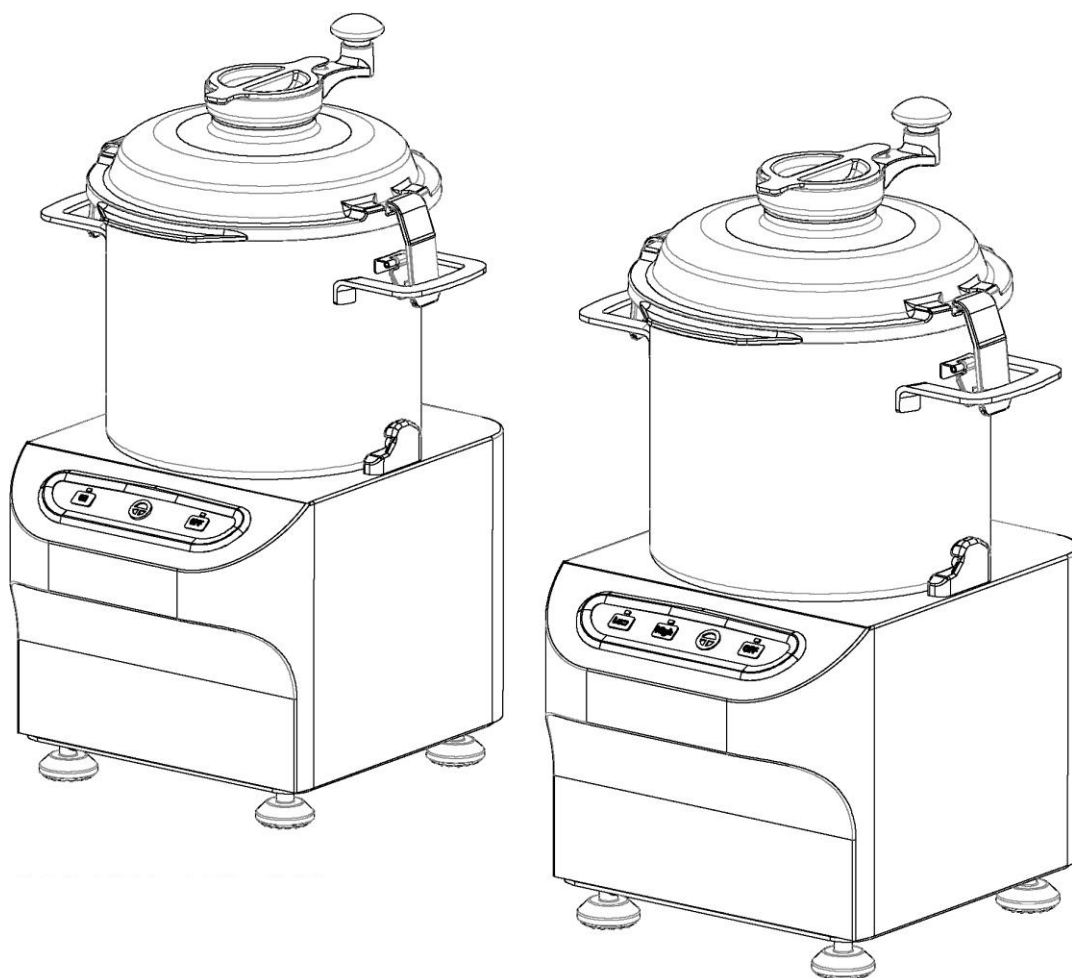


VIATTO™

РУКОВОДСТВО ПО ЭКСПЛУАТАЦИИ

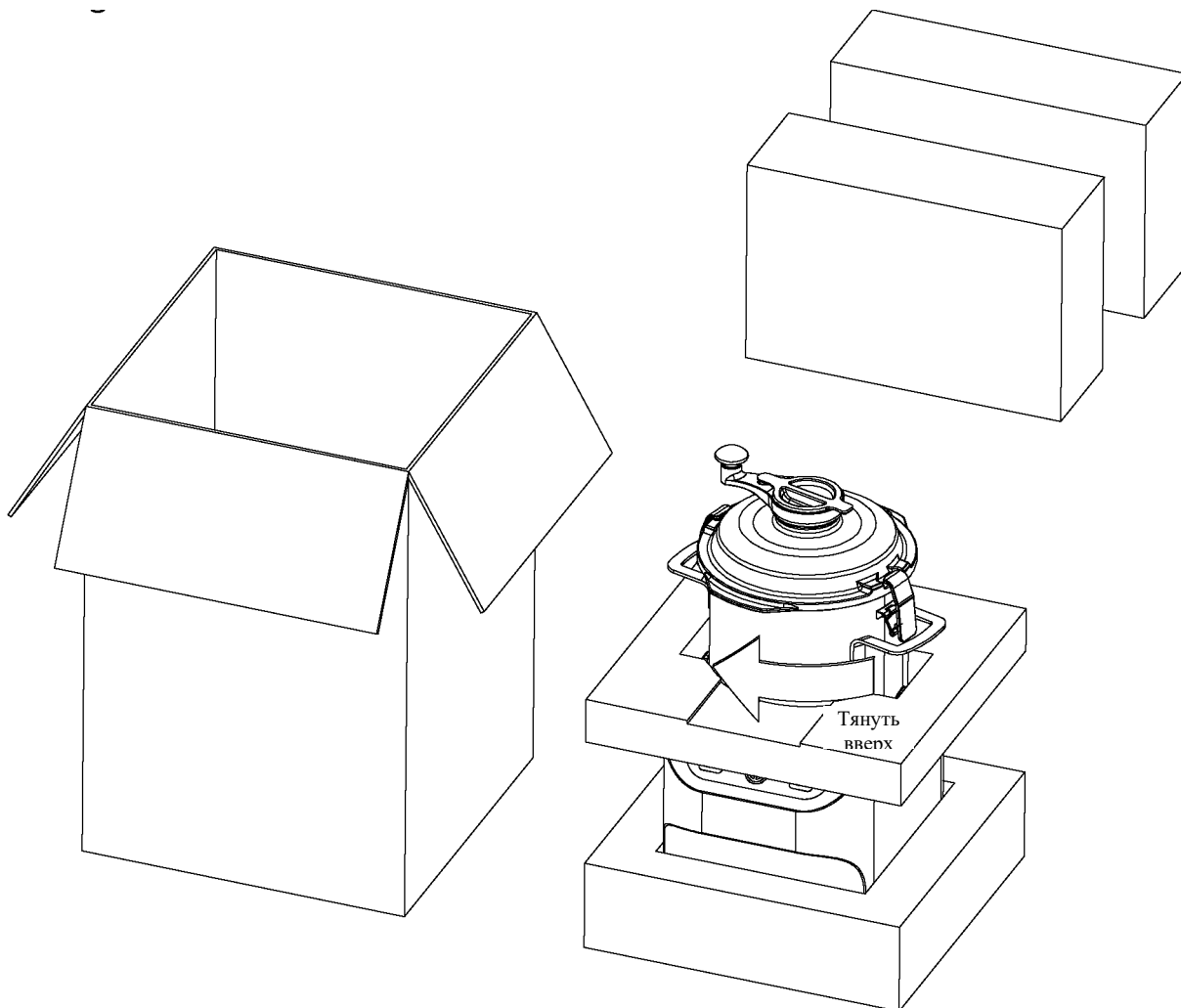
КУТТЕРЫ

VA-LFC-5V1, VA-LFC-8V1, VA-LFC-12V1, VA-LFC-18V1 VA-
LFC-5V2, VA-LFC-8V2, VA-LFC-12V2, VA-LFC-18V2



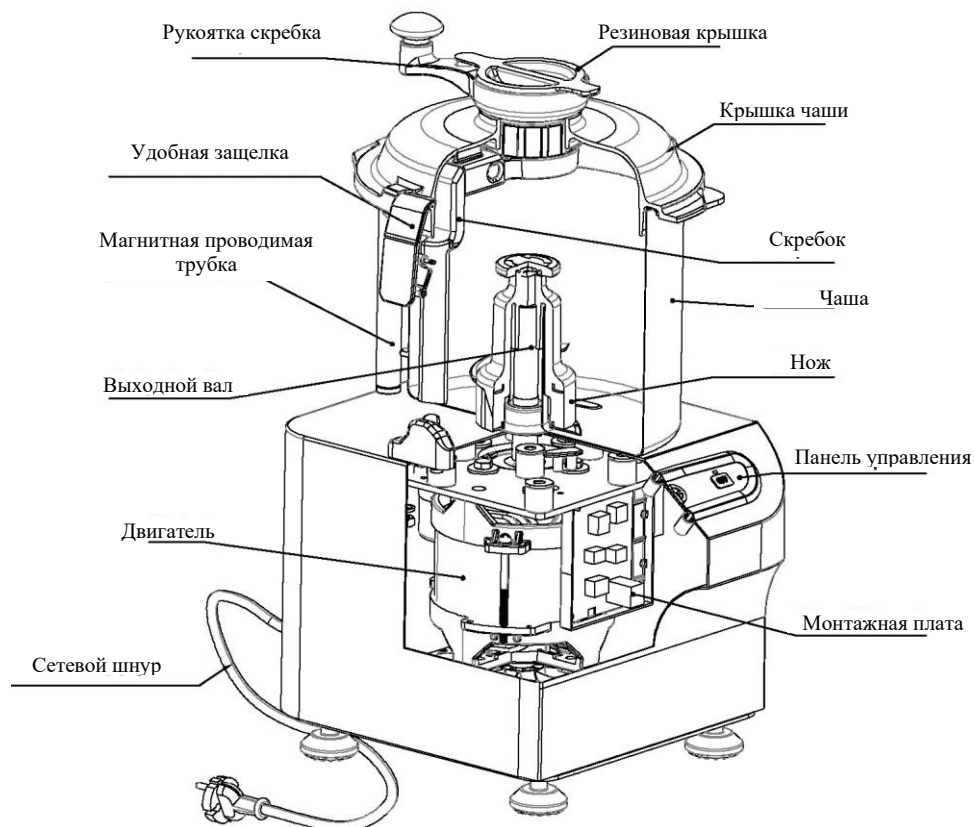
ОТКРОЙТЕ УПАКОВКУ

1. Извлеките две верхних пеноплиты
2. Извлеките машину за боковые ручки
3. Держите за боковые ручки и поверните по часовой стрелке на 15° , затем извлеките куттер
4. Выбросьте донный пенопласт.

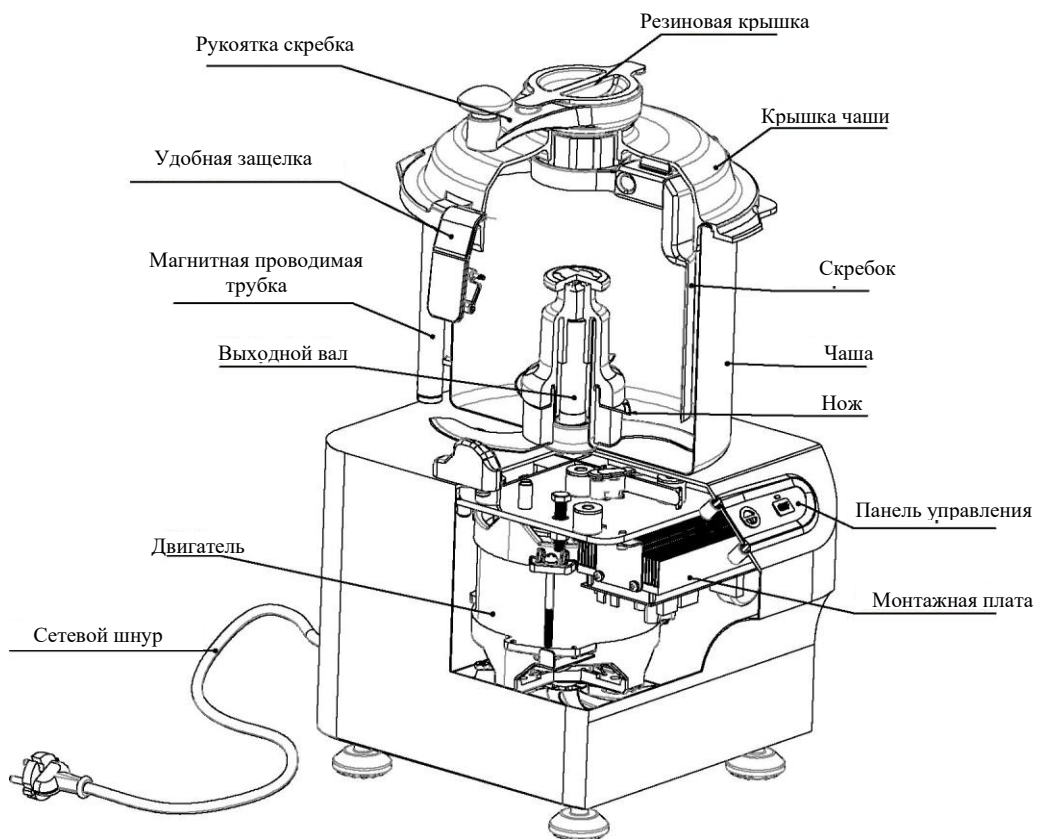


ОПИСАНИЕ ИЗДЕЛИЯ

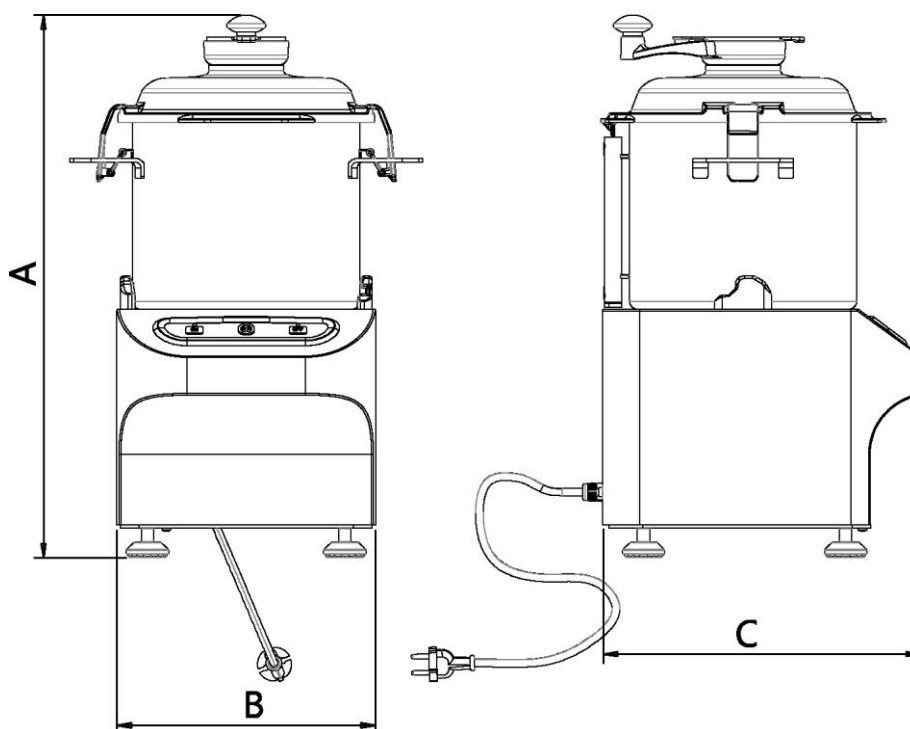
VA-LFC-5V1, VA-LFC-8V1, VA-LFC-12V1, VA-LFC-18V1



VA-LFC-5V2, VA-LFC-8V2,
VA-LFC-12V2, VA-LFC-18V2



ОСНОВНЫЕ ТЕХНИЧЕСКИЕ ПАРАМЕТРЫ



Модель	А (мм)	В (мм)	С (мм)	Объем (л)	СКОРОСТЬ (об/мин)	МОЩНОСТЬ (Вт)	Напряжение	Масса-нетто (кг)
VA-LFC-5V1	515,5	275	349	5	1500	800	220-240 В 50/60	21,4
VA-LFC-8V1	582,5	275	349	8	1500	800		21,7
VA-LFC-12V1	617	315	396	12	1500	1500		27,5
VA-LFC-18V1	717	315	396	18	1500	1500		28,7
VA-LFC-5V2	515,5	275	349	5	1500-2800	1500		22,4
VA-LFC-8V2	582,5	275	349	8	1500-2800	1500		22,7
VA-LFC-12V2	617	315	396	12	1500-2200	2200		27,4
VA-LFC-18V2	717	315	396	18	1500-2200	2200		28,6

1 Описание

1. Этот куттер предназначен для экономии времени в процессе приготовления пищи на кухнях небольших ресторанов, столовых и аналогичных учреждениях общественного питания.
2. Прибор не предназначен для резки замороженных овощей или чего-то другого помимо овощей, например, замороженного мяса/костей/других замороженных продуктов.
3. Прибор предназначен только для коммерческого использования в помещениях обученным и квалифицированным персоналом, ознакомившимся с этими инструкциями.
4. Не используйте прибор для других целей. Любое другое использование может привести к повреждению прибора, имущества или травмам людей.
5. Производитель не несет ответственности за ущерб или травмы, ставшие следствием

неправильного использования или несоблюдения данного руководства.

2. Предупреждения по безопасности

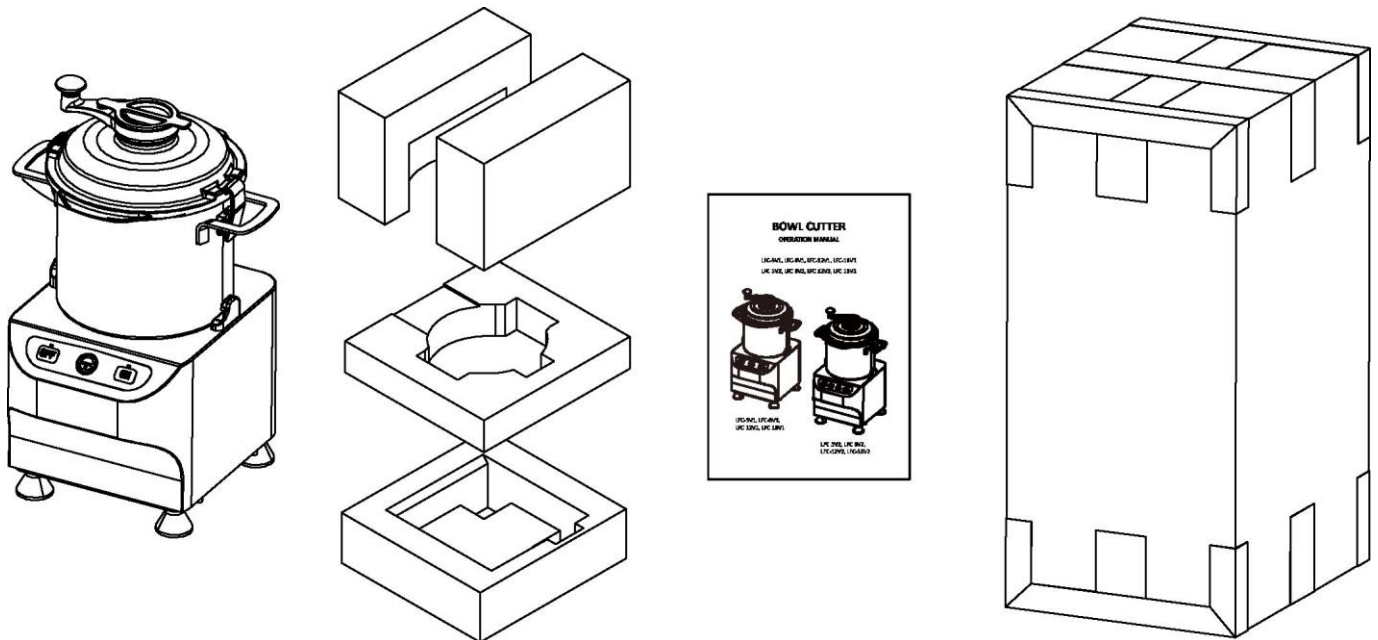
- * Это прибор не предназначен для использования лицами (включая детей) со сниженными физическими, сенсорными или умственными способностями или недостатком опыта и знаний. Детям запрещено играть с прибором.
- * Регулярно проверяйте сетевую вилку и сетевой шнур на предмет повреждений. Если сетевой шнур поврежден, он должен быть заменен производителем, его сервисным представителем или лицом с аналогичной квалификацией во избежание рисков.
- * Не используйте прибор не по назначению. Используйте его только по назначению и в соответствии с данным руководством. **Опасность травмы! Соблюдайте осторожность при обращении с острыми режущими ножами, особенно во время сборки, разборки и очистки. Не держите руки вблизи дисков или движущихся компонентов.**
- * Никогда не используйте принадлежности, не идущие в комплекте с прибором или не рекомендованные производителем. Они могут представлять риск для безопасности пользователя и могут повредить прибор. Используйте только оригинальные компоненты и принадлежности.
- * Запрещено промывать прибор струями воды. Не погружайте прибор в воду или другую жидкость. Никогда не промывайте прибор под проточной водой.
- * Прибор должен устанавливаться, эксплуатироваться, очищаться и обслуживаться только обученным и квалифицированным персоналом, ознакомившимся с этими инструкциями.
- * Электрические компоненты прибора должны регулярно проверяться квалифицированным персоналом.
- * При выполнении работ по очистке и обслуживанию помните, что существует риск остаточного напряжения, особенно на конденсаторе.
- * Никогда не заменяйте компоненты прибора самостоятельно, всегда консультируйтесь с квалифицированным персоналом.
- * Не пытайтесь вносить какие-либо изменения в прибор.
- * Никогда не используйте куттер для овощей с замороженными продуктами, так как это может привести к повреждению прибора, имущества или травмам людей.
- * Защитите прибор от пыли, прямого солнечного света и капель и брызг воды.
- * Держите прибор вдали от горячих поверхностей и открытого пламени.
- * При работе прибора держите руки вдали от приемного лотка. Никогда не опускайте руки в приемный лоток, когда установлены диски, независимо от того, работает прибор или нет.
- * Для обеспечения стабильности прибора не удаляйте резиновые ножи.
- * Всегда выключайте прибор перед отключением вилки от розетки.
- * Поместите прибор на широкую, плоскую, сухую и устойчивую поверхность, способную выдержать его вес.
- * Никогда не эксплуатируйте прибор без установленной крышки чаши и ножей.

- * Во избежание порезов соблюдайте осторожность при обращении с режущими дисками во время очистки. Никогда не очищайте режущие диски голыми руками.
- * Не прикасайтесь к острым режущим ножам во время транспортировки, вращения, подъема и установки ножей. Накрывайте режущие ножи куском ткани или чем-то подобным, чтобы избежать контакта с ними. Если прикосновение непосредственно к ножам неизбежно, всегда прикасайтесь к ним снизу и прикасайтесь только к пластиковым деталям режущих ножей.
- * Убедитесь в правильности установки ножей.

- * Убедитесь, что номинальное напряжение на табличке прибора соответствует напряжению сети.
- * Не подключайте прибор к удлинителям или общим с другими приборами розеткам.
- * Не эксплуатируйте никакие приборы с поврежденным шнуром или вилкой или после любых неисправностей или повреждений прибора.
- * Защитите сетевой шнур от повреждений. Не давайте ему свешиваться через острые края, не сдавливайте и не перегибайте его. Держите сетевой шнур вдали от источников тепла и исключите спотыкание об него.
- * Не вставляйте пальцы или посторонние предметы в любые отверстия прибора и не перекрывайте вентиляционные отверстия.
- * При перегрузке прибора и сильном нагревании компонентов есть риск возникновения пожара. Держите прибор вдали от горячих поверхностей и открытого пламени.
- * Травма или смерть от удара током из-за компонентов электрооборудования, оказавшихся под напряжением при неисправном состоянии.
- * При перегрузке прибора и сильном нагревании компонентов есть риск возникновения пожара.
- * Травмы при падении прибора или его крышки во время транспортировки, например, синяки, переломы и т.п., из-за большого веса прибора.
- * Защемление пальцев/кистей рук между корпусом прибора и крышкой.

3. Перед использованием

- * Удалите все упаковочные материалы. Сохраните упаковку для последующего хранения.
- * Убедитесь, что полученные упаковки содержат следующие предметы:



* После распаковки всех принадлежностей разложите их на плоской и устойчивой поверхности.

* Убедитесь в полноте содержимого поставки и отсутствии любых повреждений. При выявлении отсутствия компонентов не используйте прибор и свяжитесь с дилером.

4. Эксплуатация машины

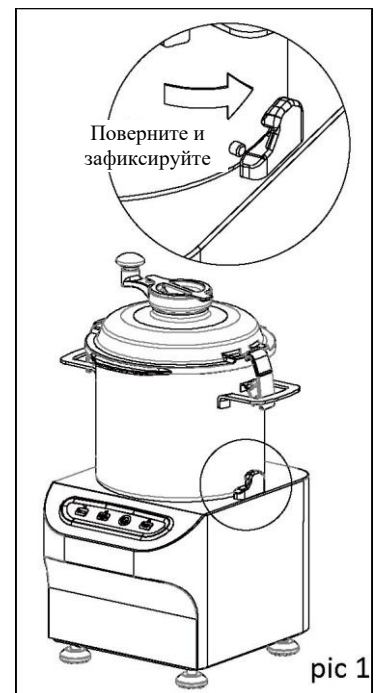
* Установите среднее основание на нижнее основание как на рис. 1, и переместите чашу в направлении стрелки

* Подключите к сети, включите прибор и начните работу.

* Предохранительные микровыключатели

a) Прибор оснащен двумя предохранительными микровыключателями. Эти выключатели отключают питание, если во время работы ручка поднята выше определенной высоты или открыта крышка.

b) Машина не запустится, если закрыта крышка, но чаша установлена неправильно. Перед тем, как запустить машину, следует убедиться, что вал вращается против часовой стрелки. Иначе куттер не будет резать продукты.



* Эксплуатация

a) Вставьте вилку в розетку.

b) Откройте крышку чаши.

c) Поднимите крышку и загрузите продукты в чашу, закройте крышку. Или загрузите продукты с резиновой крышки.

d) Нажмите кнопку ON. Загорится рабочая лампа в кнопке ON, и прибор начнет работу. Для непрерывной резки можно открыть резиновую крышку и загружать с нее.

Предупреждение!

e) Никогда не загружайте продукты более чем на 2/3 чаши. Рекомендованный минимальный объем -

не ниже уровня ножей. Нехватка продуктов вызывает вибрацию. Если продукты слишком большие, порежьте их на подходящие куски перед загрузкой.

f) Не давайте прибору работать вхолостую дольше 30 минут.

g) По окончании работы нажмите кнопку OFF, отключите от сети и проведите очистку.

5. После использования

* Очистка

a) Очищайте прибор и принадлежности после каждого использования для поддержания прибора в хорошем рабочем состоянии, исключения закупорки и обеспечения длительного срока службы.

b) Устанавливайте принадлежности в прибор только после того, как они полностью высохли.

c) Прибор может использоваться повторно или храниться только после того, как он полностью высохнет.

d) При длительном простое смажьте металлические компоненты

* Хранение

a) Тщательно очистите прибор и принадлежности перед хранением.

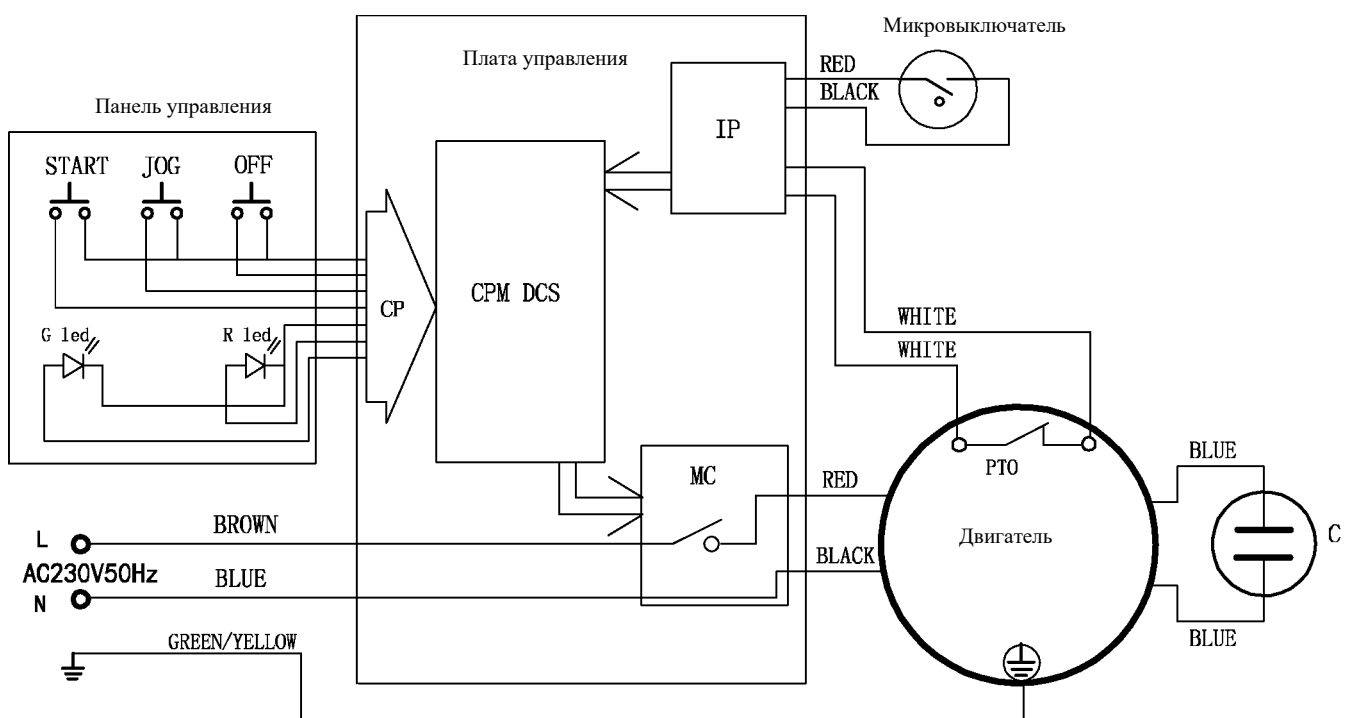
b) Храните прибор в сухом месте при комнатной температуре.

c) Накройте прибор и его принадлежности для защиты от пыли.

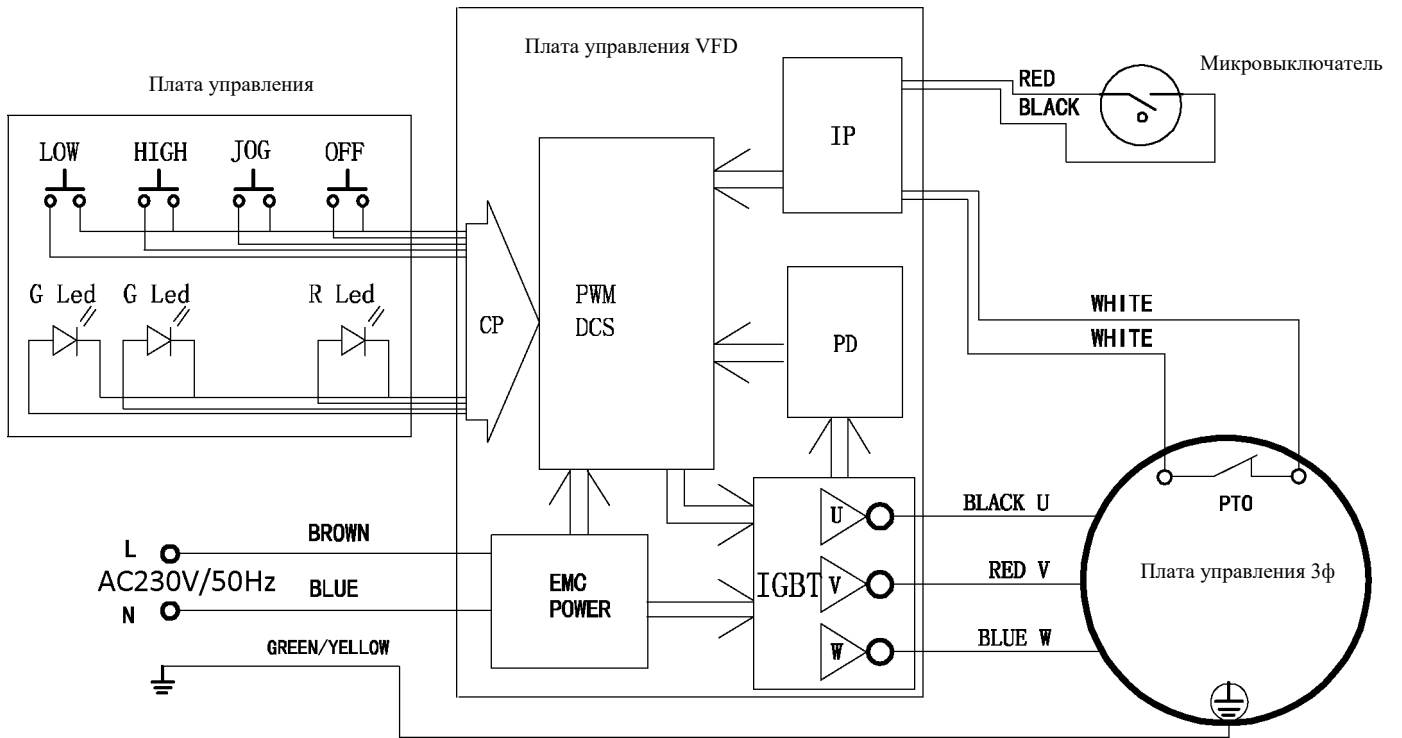
d) Во избежание риска порезов особое внимание уделите хранению ножей в их оригинальной упаковке или аналогичных пластиковых пакетах.

6. Электрическая схема

VA-LFC-5V1, VA-LFC-8V1, VA-LFC-12V1, VA-LFC-18V1

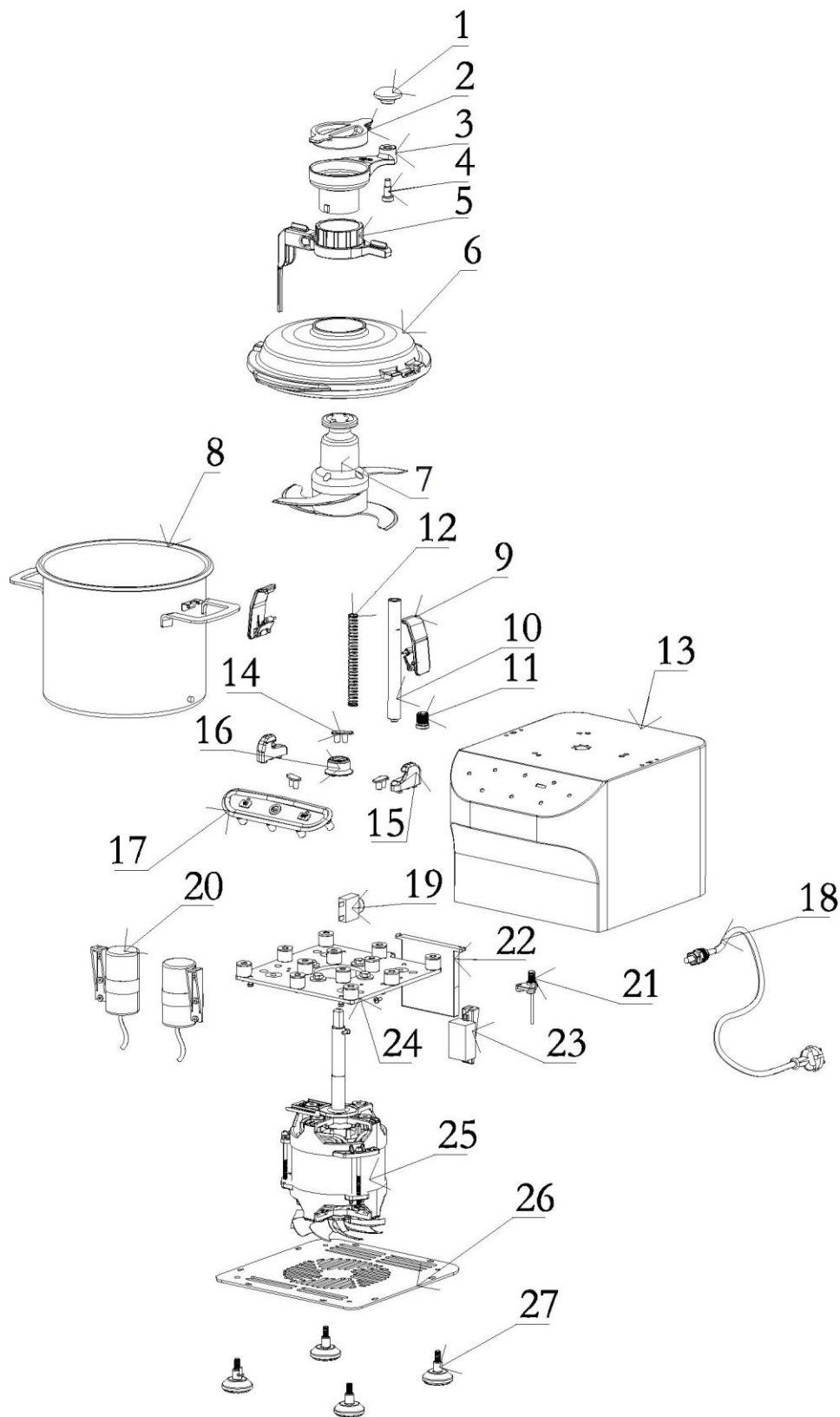


VA-LFC-5V2, VA-LFC-8V2, VA-LFC-12V2, VA-LFC-18V2



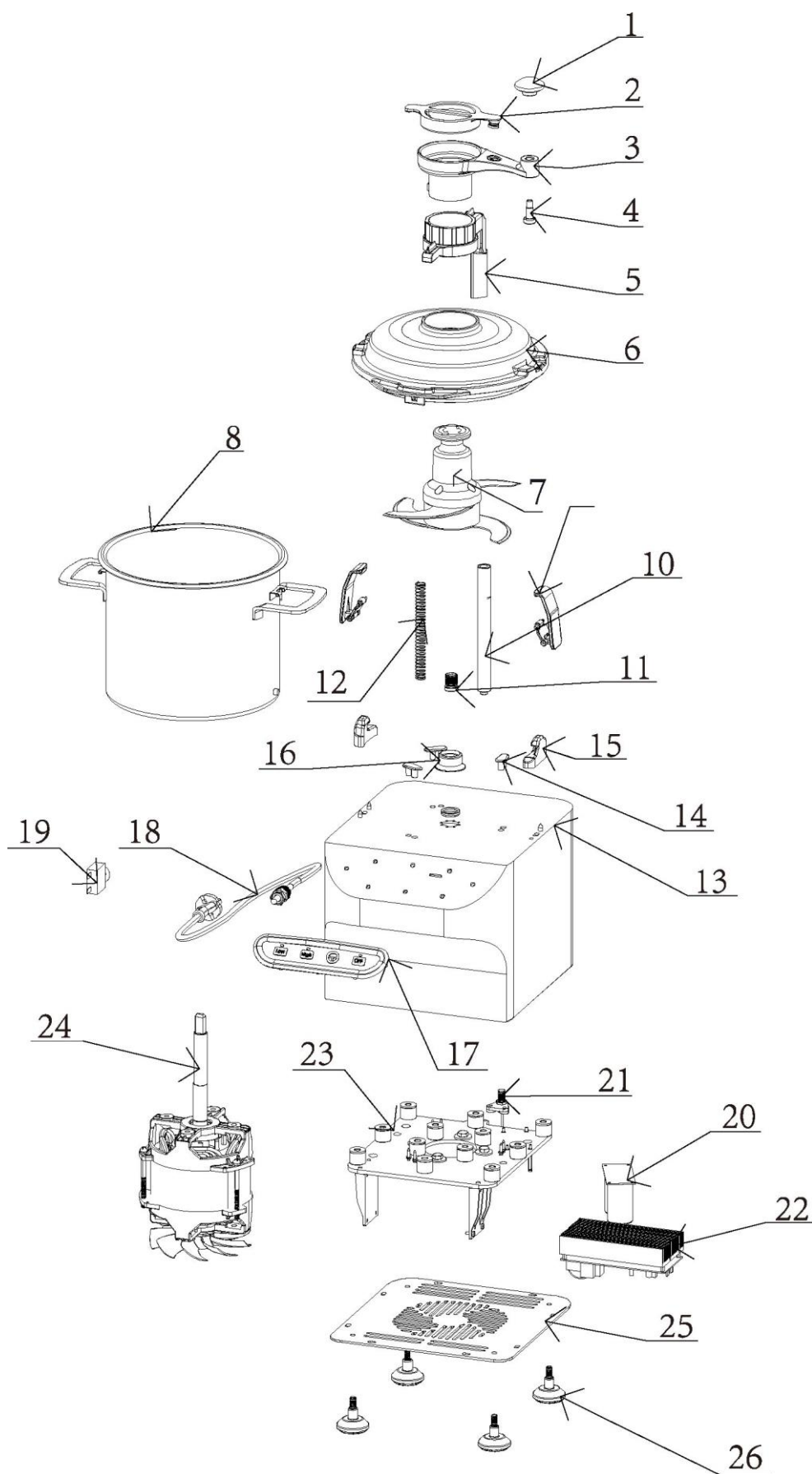
7. Изображение в разобранном виде и список деталей

VA-LFC-5V1, VA-LFC-8V1, VA-LFC-12V1, VA-LFC-18V1



Номер	Наименование
1	Колпачок ручки
2	Резиновая крышка
3	Рычаг скребка
4	Винт
5	Скребок
6	Крышка чаши
7	Ножи
8	Чаша
9	Фиксатор
10	Ведущий стержень
11	Гайка
12	Пружина
13	Основание
14	Опорное устройство
15	Зажимное устройство
16	Центральное зажимное гнездо
17	Панель управления
18	Сетевой шнур
19	Защита от перегрузки по току
20	Конденсатор
21	Микровыключатель
22	Электрическая схема
23	Выключатель центрифуги
24	Кронштейн двигателя
25	Двигатель
26	нижняя пластина
27	Прорезиненные ножки

VA-LFC-5V2, VA-LFC-8V2, VA-LFC-12V2, VA-LFC-18V2



Номер	Наименование
1	Колпачок ручки
2	Резиновая крышка
3	Рычаг скребка
4	Винт
5	Скребок
6	Крышка чаши
7	Ножи
8	Чаша
9	Фиксатор
10	Ведущий стержень
11	Гайка
12	Пружина
13	Основание
14	Опорное устройство
15	Зажимное устройство
16	Центральное зажимное гнездо
17	Панель управления
18	Сетевой шнур
19	Защита от перегрузки по току
20	Конденсатор
22	Преобразователь + Электрическая схема
21	Микровыключатель
23	Кронштейн двигателя
24	Двигатель
25	нижняя пластина
26	Прорезиненные ножки