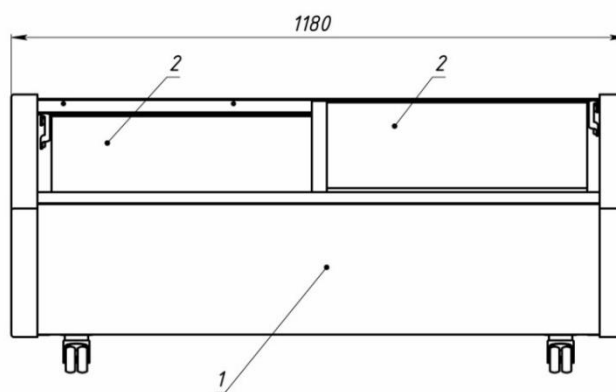
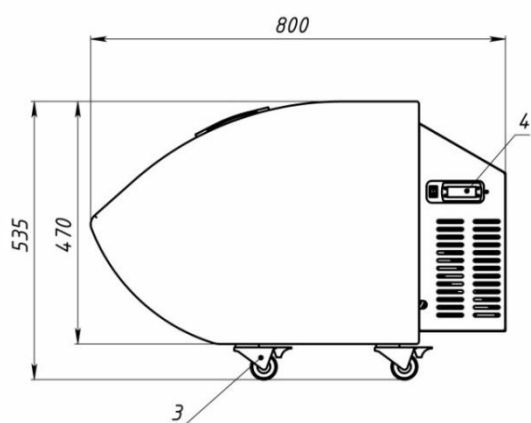
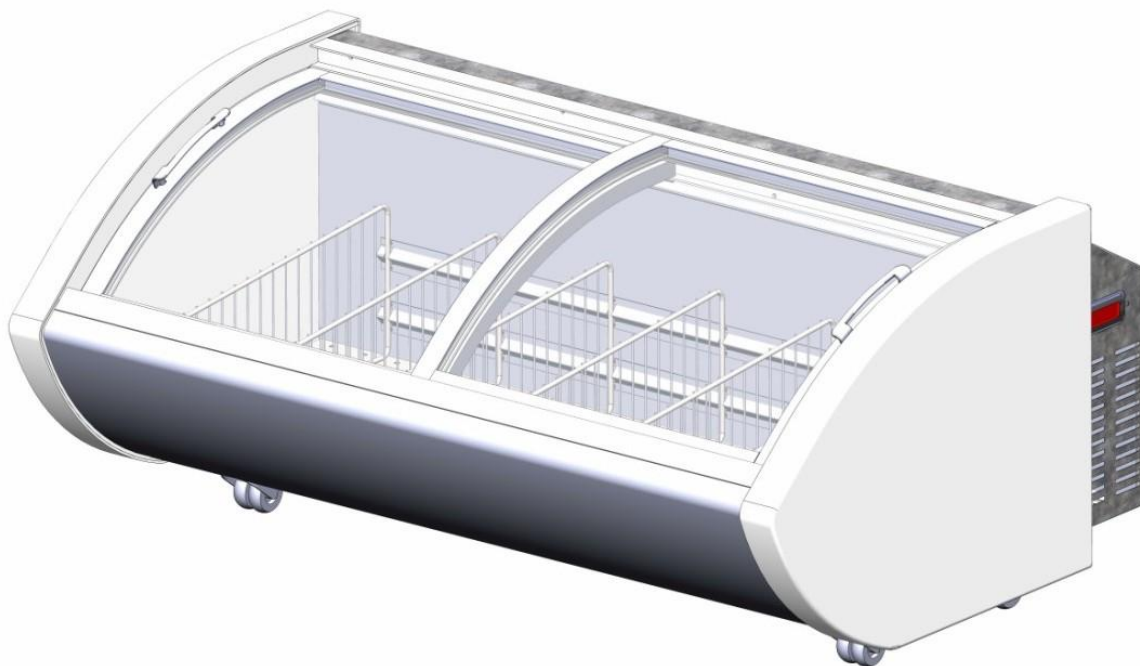
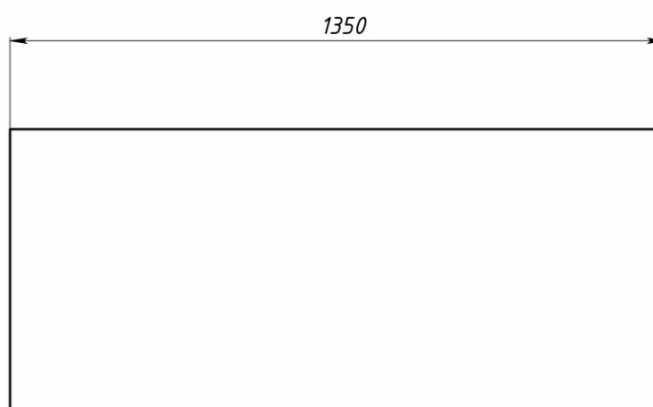
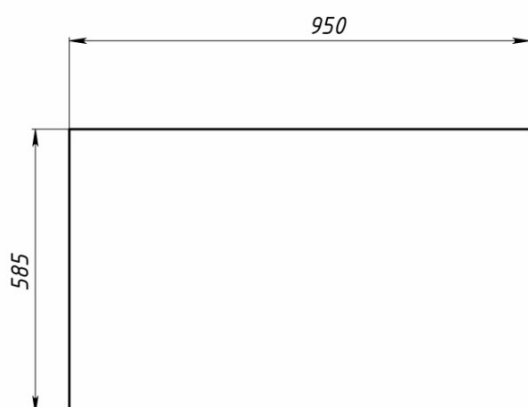


Ларь холодильный низкотемпературный Торос ЛХН-1-1,2



Размеры в упаковке



Технические характеристики

| Наименование | Значение параметра |
|--|--------------------------|
| Охлаждаемая площадь для выкладки продуктов, м ² | 0,17 |
| Охлаждаемый объём, м ³ | 0,15 |
| Полезный объём, м ³ | 0,08 |
| Высота загрузки, мм | 200 |
| Температура полезного охлаждаемого объёма при температуре окружающего воздуха 25°C и относительной влажности воздуха 60%, °C | -18...-25 -6...+6 |
| Превышение температуры продуктов, находящихся в полезном охлаждаемом объёме, в процессе оттаивания, не более, °C | 3 |
| Напряжение, В | 220 |
| Частота тока, Гц | 50 |
| Номинальная мощность, Вт | 246 |
| Номинальный ток, А | 1,68 |
| Максимальная номинальная мощность освещения, Вт | 9 |
| Потребление электроэнергии в низкотемпературном режиме (-18...-25 °C) за сутки, кВт·ч, не более | 3,2 |
| Потребление электроэнергии в среднетемпературном режиме (-6...+6 °C) за сутки, кВт·ч, не более | 1,4 |
| Корректированный уровень звуковой мощности, дБа, не более | 48 |
| Хладагент | R290 |
| Габаритные размеры, мм: длина глубина высота (с опорами) ¹ | 1180 800 470 (535) |
| Масса, кг, не более | 58 |
| Вместимость ларей в стандартный контейнер 20 фут. | 40 |

¹ Ножки-опоры входят в комплектацию, колёсные опоры - опция