

## VT7CPEP05

CUOCIPASTA ELETTRICO 26 LT. - CUISEUR A PATE ELECTRIQUE 26 LT. -  
 ELECTRIC PASTA COOKER 26 LT. - ELEKTRONUDELKOCHER 26 LT. - CUECE PASTA  
 ELECTRICO 26 LT. - ЭЛЕКТРИЧЕСКАЯ МАКАРОНОВАРКА 26 Л.

DATI TECNICI / CARACTERISTIQUES TECHNIQUES / TECHNICAL SPECIFICATIONS /  
 TECHNISCHE DATEN / CARACTERISTICAS TECNICAS / ТЕХНИЧЕСКИЕ ХАРАКТЕРИСТИКИ

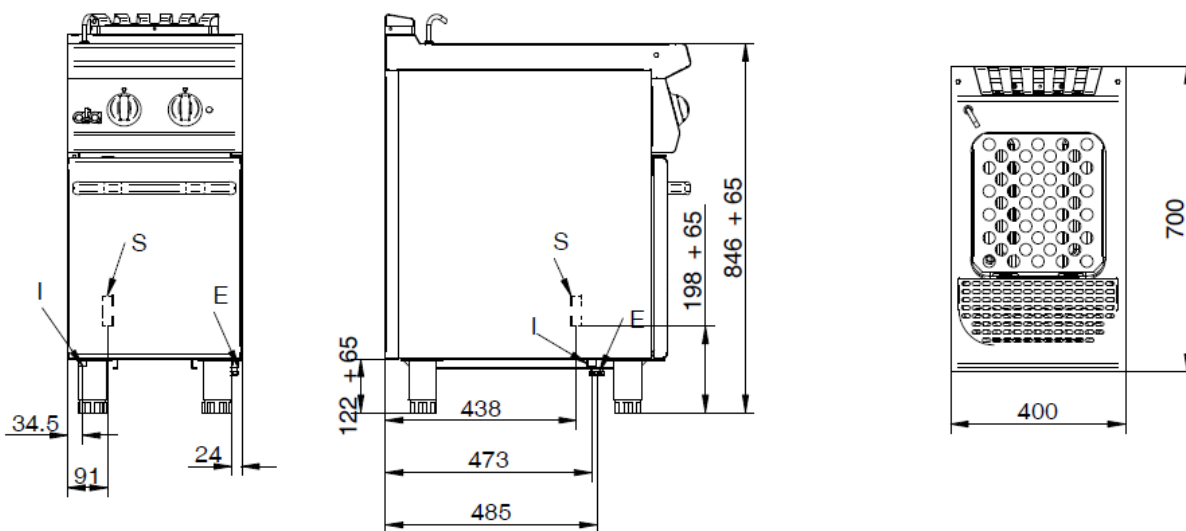
Dimensioni / Dimensions / Dimensions / Maße / Medidas / Размеры	[мм]	400x700x850
Potenza elettrica / Puissance électrique / Electric Power / Elektro- Leistung / электр. (E)	[Kw] - [кВт]	7
(F)	[V]	400/3N
(G)	[Hz] - [Гц]	50/60
Cavo (non fornito in dotazione) / Cable (non fourni) / Cable (not supplied) / Kabel (nicht mitgeliefert) / Cable / Кабель	H07 RN-F [мм <sup>2</sup> ]	5 x 1,5
Voltaggi diversi e versioni navali disponibili su richiesta / Différentes tensions et versions maritimes disponibles sur demande / Different voltages and marine versions available on request / Verschiedene Spannungen und Schiffsausführungen auf Anfrage erhältlich / Различные напряжения и варианты исполнения корабля - по запросу		
Press. Acqua - Pression eau - Water pressure - Wasserdruck - Presion agua - Давл. воды	[bar] [бар] MAX MAXC	300
Raccordo acqua / Raccordement eau / Water fitting / Wasseranschluss / Empalme agua / Фитинг воды		UNI-ISO 7/1 R ½
Capacità vasca / Capacité cuve / Tank capacity / Beckeninhalt / Capacidad cuba / Ёмкость чаши	[l] - [л]	26

### Standard

Vasca e raccorderia inox AISI 316 - Cuve et raccords inox AISI 316 - Stainless steel AISI 316  
**tank and pipe fittings** - Tank und Verbindungsstücke aus Stahl AISI 316 - Cuba y conexiones de  
 acero AISI 316 - Ёмкость и арматура нержавеющей сталь AISI 316

### Optional

N. 2 x **K26028** Cesti - Paniers - Baskets - Körbe - Cestas - **Корзины**

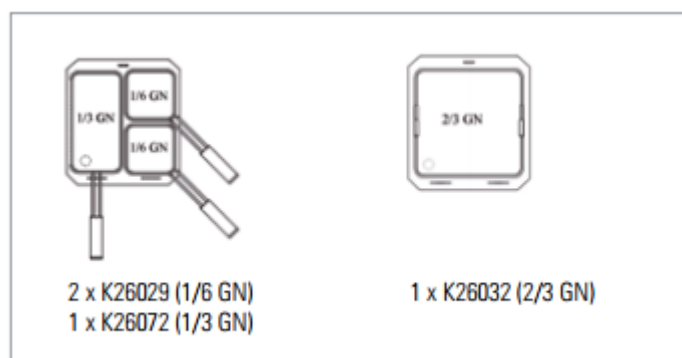
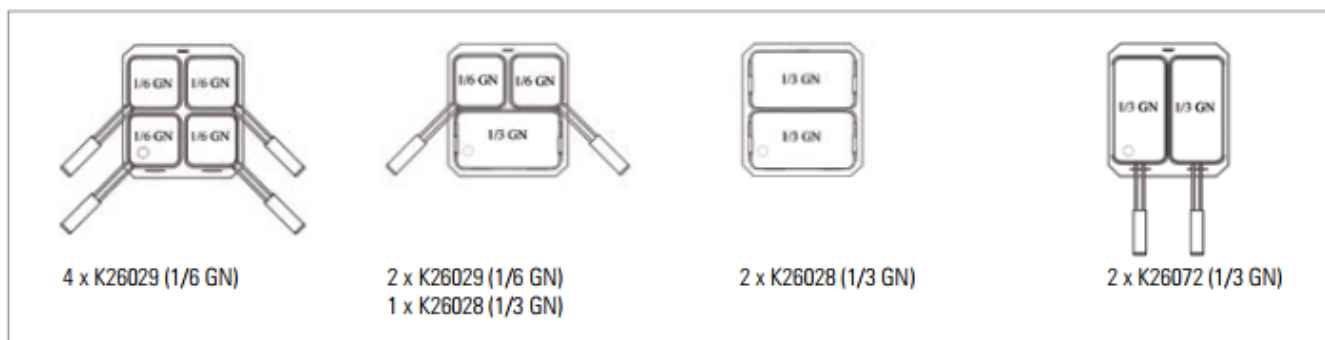


E= elettrico \ électrique \ electric \ Elektrisch \ eléctrico \ **электрич**

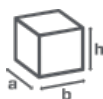
S= Scarico acqua \ Évacuer l'eau \ Water emptying \ Wasser entleeren \ Descarga agua \ **Слив воды**

C= Carico acqua \ Remplissage d'eau \ Water filling \ Wasser anfüllen \ Carga agua \ **заливка воды**

Configurazioni per vasca - Configurations cuves – Configuration possibilities - Behältermöglichkeiten  
 Configuraciones recipientes - Конфигурации ванн



Accessori - Accessoires - Accessories - Zubehöre - Accessorios - Аксессуары



Mm



K26028

a 160  
b 290  
h 200

Cesto cuocipasta 1/3 GN - Panier pour cuiseur à pâte 1/3 GN - Basket for pasta cooker 1/3 GN - Korb für Nudelkocher 1/3 GN - Cesta para cuece-pasta 1/3 GN - **Корзина для макаронотварки 1/3 GN**



K26032

a 290  
b 290  
h 200

Cesto cuocipasta 2/3 GN - Panier pour cuiseur à pâte 2/3 GN - Basket for pasta cooker 2/3 GN - Korb für Nudelkocher 2/3 GN - Cesta para cuece-pasta 2/3 GN - **Корзина для макаронотварки 2/3 GN**



K26029

a 140  
b 140  
h 200

Cesto cuocipasta 1/6 GN - Panier pour cuiseur à pâte 1/6 GN - Basket for pasta cooker 1/6 GN - Korb für Nudelkocher 1/6 GN - Cesta para cuece-pasta 1/6 GN - **Корзина для макаронотварки 1/6 GN**



K26072

a 290  
b 140  
h 200

Cesto cuocipasta 1/3 GN - Panier pour cuiseur à pâte 1/3 GN - Basket for pasta cooker 1/3 GN - Korb für Nudelkocher 1/3 GN - Cesta para cuece-pasta 1/3 GN - **Корзина для макаронотварки 1/3 GN**



C2COPCP

a 340  
b 258  
h 85

Coperchio per cuocipasta - Couvercle pour cuisier à pâte - Lid for pasta cooker - Deckel für Nudelkocher - Tapa para cuece-pasta - **Крышка для макаронотварки**