

VT7CPEP10

CUOCIPASTA ELETTRICO 2 VASCHE 26+26 LT. - CUISEUR A PATE ELECTRIQUE 2 CUVES 26+26 LT. - ELECTRIC PASTA COOKER 2 TANKS 26+26 LT. - ELEKTRONUDELKOCHER 2 BECKEN 26+26 LT. - CUECE PASTA ELECTRICO 2 CUBAS 26+26 LT. - ДВУХЕМКОСТНАЯ ЭЛЕКТРИЧЕСКАЯ 26+26 Л.

DATI TECNICI / CARACTERISTIQUES TECHNIQUES / TECHNICAL SPECIFICATIONS / TECHNISCHE DATEN / CARACTERISTICAS TECNICAS / ТЕХНИЧЕСКИЕ ХАРАКТЕРИСТИКИ

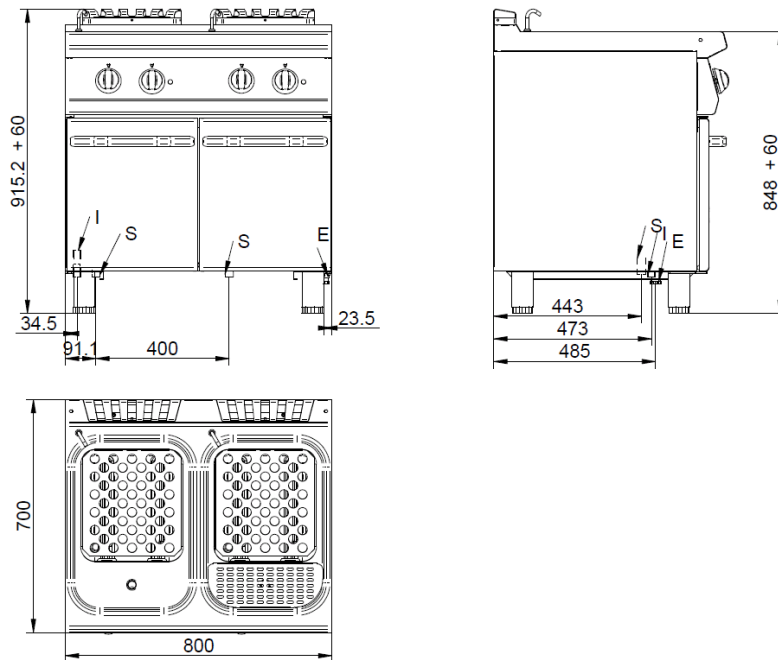
| | | |
|---|-----------------------------|-----------------|
| Dimensioni / Dimensions / Dimensions / Maße / Medidas / Размеры | [мм] | 800x700x850 |
| Potenza elettrica / Puissance électrique / Electric Power / Elektro-Leistung / электр. (E) | [Kw] - [кВт] | 14 |
| (F) | [V] | 400/3N |
| (G) | [Hz] - [Гц] | 50/60 |
| Cavo (non fornito in dotazione) / Cable (non fourni) / Cable (not supplied) / Kabel (nicht mitgeliefert) / Cable / Кабель | H07 RN-F [мм ²] | 5 x 4 |
| Voltaggi diversi e versioni navali disponibili su richiesta / Différentes tensions et versions maritimes disponibles sur demande / Different voltages and marine versions available on request / Verschiedene Spannungen und Schiffsausführungen auf Anfrage erhältlich / Различные напряжения и варианты исполнения корабля - по запросу | | |
| Press. Acqua - Pession eau - Water pressure - Wasserdruck - Presion agua - Давл. воды | [bar] [бар] MAX MAXC | 300 |
| Raccordo acqua / Raccordement eau / Water fitting / Wasseranschluss / Empalme agua / Фитинг воды | | UNI-ISO 7/1 R ½ |
| Capacità vasca / Capacité cuve / Tank capacity / Beckeninhalt / Capacidad cuba / Ёмкость чаши | [l] - [л] | 26+26 |

Standard

Vasca e raccorderia inox AISI 316 - Cuve et raccords inox AISI 316 - Stainless steel AISI 316 **tank and pipe fittings** - Tank und Verbindungsstücke aus Stahl AISI 316 - Cuba y conexiones de acero AISI 316 - Ёмкость и арматура нержавеющей сталь AISI 316

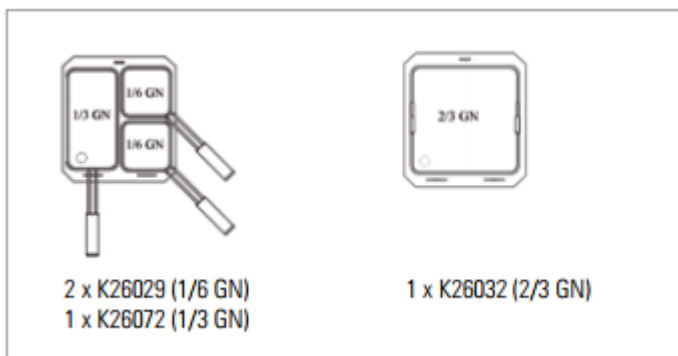
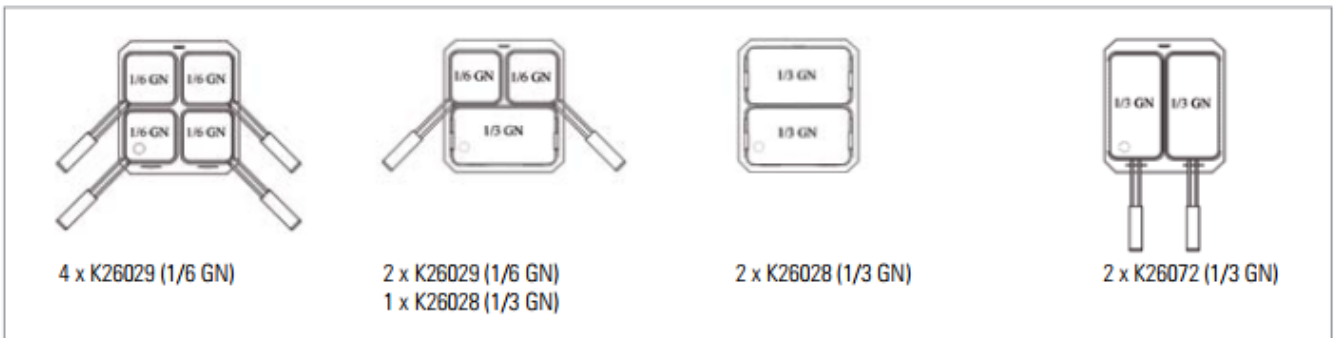
Optional

N. 4 x **K26028** Cesti - Paniers - Baskets - Körbe - Cestas - **Корзины**

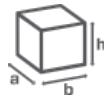


E= elettrico \ électrique \ electric \ Elektrisch \ eléctrico \ **электрич**
 S= Scarico acqua \ Évacuer l'eau \ Water emptying \ Wasser entleeren \ Descarga agua \ **Слив воды**
 C= Carico acqua \ Remplissage d'eau \ Water filling \ Wasser anfüllen \ Carga agua \ **заливка воды**

Configurazioni per vasca - Configurations cuves – Configuration possibilities - Behältermöglichkeiten
 Configuraciones recipientes - Конфигурации ванн



Accessori - Accessoires - Accessories - Zubehöre - Accessorios - Аксессуары



Mm


K26028

 a 160
 b 290
 h 200

Cesto cuocipasta 1/3 GN - Panier pour cuiseur à pâte 1/3 GN - Basket for pasta cooker 1/3 GN - Korb für Nudelkocher 1/3 GN - Cesta para cuece-pasta 1/3 GN - **Корзина для макаронотварки 1/3 GN**


K26032

 a 290
 b 290
 h 200

Cesto cuocipasta 2/3 GN - Panier pour cuiseur à pâte 2/3 GN - Basket for pasta cooker 2/3 GN - Korb für Nudelkocher 2/3 GN - Cesta para cuece-pasta 2/3 GN - **Корзина для макаронотварки 2/3 GN**


K26029

 a 140
 b 140
 h 200

Cesto cuocipasta 1/6 GN - Panier pour cuiseur à pâte 1/6 GN - Basket for pasta cooker 1/6 GN - Korb für Nudelkocher 1/6 GN - Cesta para cuece-pasta 1/6 GN - **Корзина для макаронотварки 1/6 GN**


K26072

 a 290
 b 140
 h 200

Cesto cuocipasta 1/3 GN - Panier pour cuiseur à pâte 1/3 GN - Basket for pasta cooker 1/3 GN - Korb für Nudelkocher 1/3 GN - Cesta para cuece-pasta 1/3 GN - **Корзина для макаронотварки 1/3 GN**


C2COPCP

 a 340
 b 258
 h 85

Coperchio per cuocipasta - Couvercle pour cuisier à pâte - Lid for pasta cooker - Deckel für Nudelkocher - Tapa para cuece-pasta - **Крышка для макаронотварки**