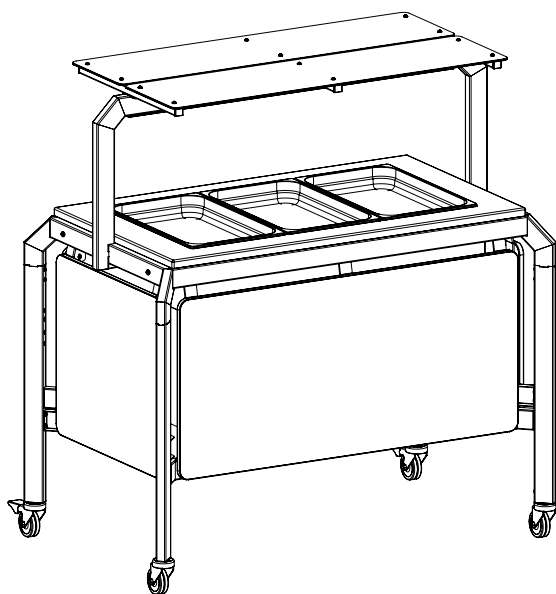


**EAC**

**Кобор**

# САЛАТ - БАР



## ПАСПОРТ и руководство по эксплуатации

АО 120  
АО 120 / П

Гарантийный  
талон



внутри!

## Ведение

Руководство по эксплуатации предназначено для ознакомления обслуживающего персонала и лиц, производящих установку и техническое обслуживание изделия, принципом действия и другими сведениями, необходимые для их установки, правильной эксплуатации и технического обслуживания.

### 1. Назначение изделия

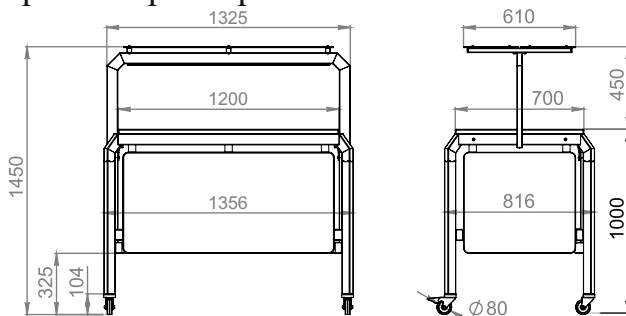
Салат - бар предназначен для охлаждения и раздачи продуктов из мяса, рыбы, фруктов и овощей.

Салат - бар используется на предприятиях общественного питания как самостоятельное изделие.

Эксплуатация оборудования допускается при температуре окружающего воздуха от 0 до 25<sup>о</sup>С, относительной влажности от 40 до 60 %.

### 2. Технические характеристики

Габаритные размеры:

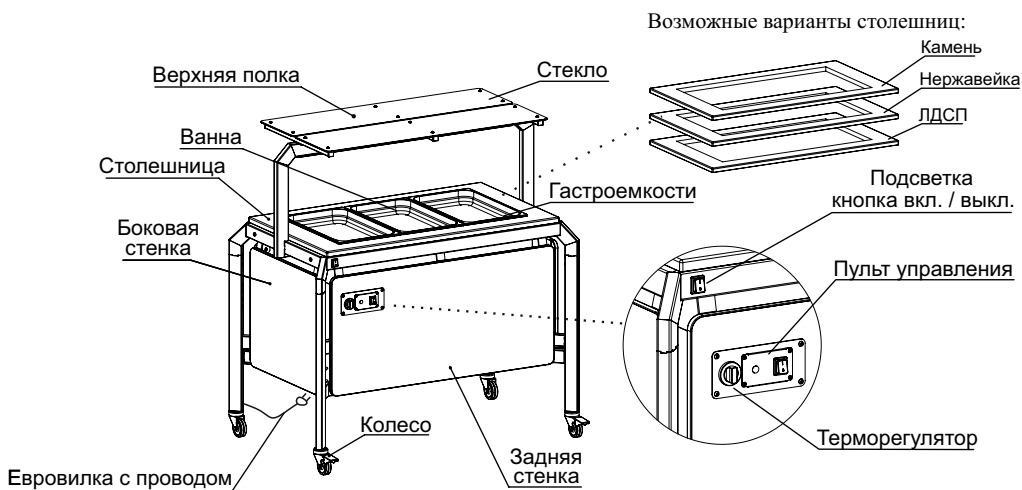


Сечение профиля: 60 x 30.

### 3. Устройство и принцип работы

Салат - бар представляет собой прилавок, внешний корпус которого выполнен из ЛДСП, в столешницу встроена охлаждаемая ванна (с желобом по периметру поверхности для предотвращения стока конденсата за ее пределы), также на столешнице может быть установлена полка - надстройка с стеклом и подсветкой.

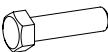
Охлаждение происходит в объеме специальной ниши столешницы с помощью испарителя, прикрепленного к дну ванны. Ориентировочная температура в охлаждаемом объеме в пределах от + 2 С на поверхности до + 10 С от поверхности дна ванны. В зависимости от условий эксплуатации, возможна корректировка режима его работы с помощью регулятора температуры. Понижение температуры обеспечивается поворотом ручки регулятора по часовой стрелке. Охлаждение происходит за счет хладагента R404А.



## 4. Порядок установки и порядок работы

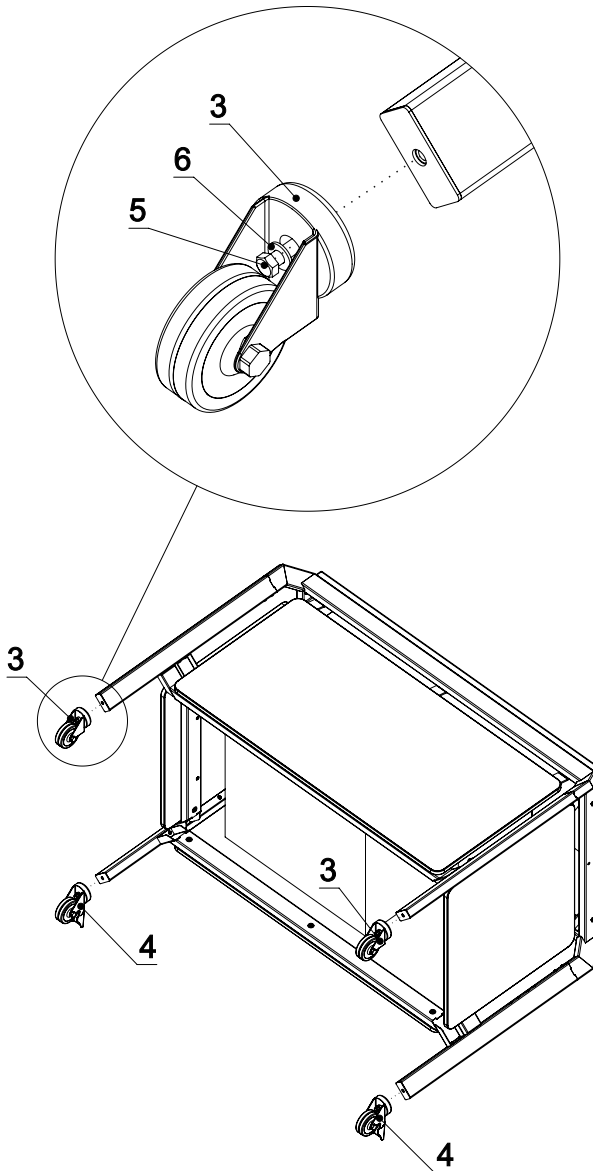
После проверки состояния упаковки, распакуйте оборудование, произведите внешний осмотр и проверьте комплектность. Перед эксплуатацией изделия необходимо снять защитную пленку со всех металлических поверхностей. Конструкция подвижная и может устанавливаться на любое ровное место. После установки изделия на рабочее место зафиксируйте колеса с тормозом. Периодически при необходимости производите санитарную обработку рабочей поверхности теплой водой с добавлением моющих растворов.

## 5. Комплектация

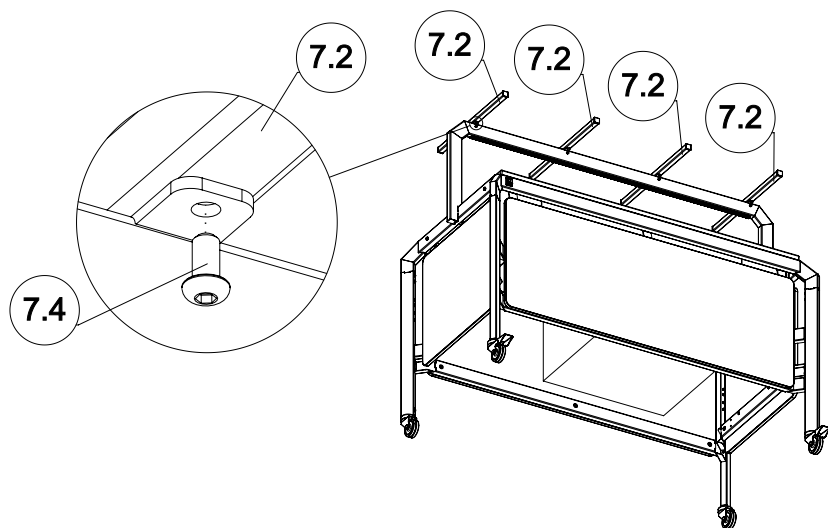
№	Наименование	Изображение	Количество, шт.			
			АО 120	АО 120 / П		
1	Паспорт и руководство по эксплуатации	-	1	1		
2	Салат - бар		1	1		
3	Колесо поворотное		2	2		
4	Колесо поворотное с тормозом		2	2		
5	Болт М8 х 30		4	4		
6	Шайба 8		4	4		
7	Полка верхняя с подсветкой (опция)		-			
	7.1	Полка стеклянная				2
	7.2	Планка				3
	7.3	Винт М6 х 20				12
	7.4	Винт М6 х 12				6
	7.5	Шайба резиновая 6				12
8	Упаковка	-	1	1		

## 6. Инструкция по сборке

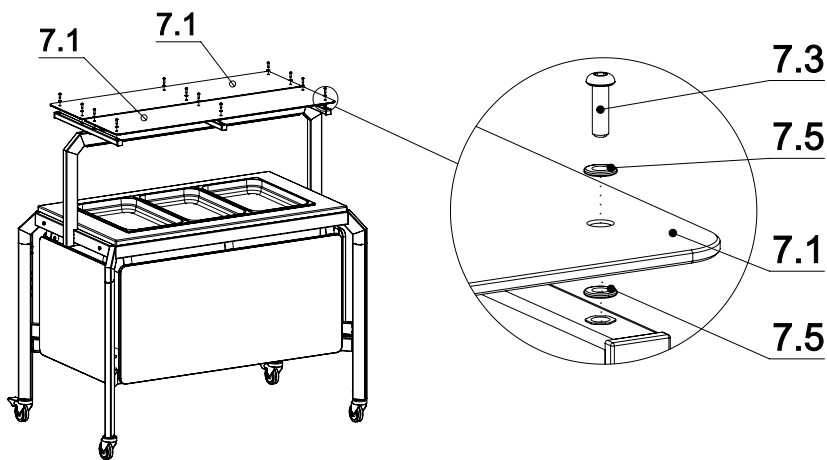
1. Закрепите колеса (3) и (4) болтом М8 х 30 (5) через шайбу 8 (6).



2. Закрепите планки (7.2) винтами М6 х 12 (7.4).



3. Перед закреплением стеклянных полок винтами М6 х 20 (7.3), положите с двух сторон (снизу и сверху стеклянной полки) резиновые шайбы (7.5).



**Устанавливая стеклянные полки, будьте аккуратны!  
Помните, стекло хрупкий материал и не терпит больших усилий!**

## ГАРАНТИЙНЫЕ ОБЯЗАТЕЛЬСТВА

Предприятие КОВОР гарантирует нормальную работу изделия в течение 12 месяцев со дня продажи при условии соблюдения правил пользования, изложенных в настоящем руководстве.

Гарантии не распространяются в случае выхода из строя изделия по вине потребителя, в результате несоблюдения требований, изложенных в руководстве по эксплуатации.

Обмен и возврат изделия надлежащего качества осуществляется в течение 15 дней со дня приобретения изделия только при соблюдении следующих требований:

- наличие руководства по эксплуатации на данное изделие;
- наличие платежного документа;
- наличие заводской упаковки;
- изделие должно иметь чистый внешний вид без механических повреждений;
- не производился несанкционированный ремонт.

Гарантийный срок хранения – 12 месяцев со дня выпуска.

В течение гарантийного срока предприятие производит гарантийный ремонт, а после окончания гарантийного срока, возможно, заключить договор на послегарантийное обслуживание по телефону:

**(495) 374-76-17**

## СВЕДЕНИЯ О ПРИЕМКЕ

Салат - бар соответствует конструкторской документации и признан годным для эксплуатации.

МОДЕЛЬ

ДАТА ВЫПУСКА

ПРИНЯТО ОТК

КОВОР, Россия, Московская область,  
г. Люберцы, ул. Кирова, д.20-А  
тел/факс: (495) 374-76-17  
*www.kovor.ru*  
*info@kovor.ru*