



Sommelier

**ВИННЫЕ ШКАФЫ
SMD-105, SMD-110 slim,
SMD-165, SQD-165**

ИНСТРУКЦИЯ

Комплект поставки	4
Технические характеристики	4
Общие указания	6
Основные положения	6
Устройство винного шкафа и основные элементы управления	7
Меры предосторожности	11
Подготовка к работе	12
Управление работой винного шкафа · SMD-105, SMD -110, SMD-165, SQD-165	15
Особенности встраивания винных шкафов	17
Угольный фильтр	20
Рекомендации по хранению вин	20
Обслуживание винного шкафа	20
Хранение	21
Возможные неисправности и методы их устранения	21
Гарантия	22
Утилизация	23

Комплект поставки

Винный шкаф
Полки из массива бука
Демонстрационная полка
Выдвижной деревянный ящик
Ручка
Крепёж для ручки
Угольный фильтр
Ключ замка дверцы
Руководство по эксплуатации

SMD-105	SMD-110
1 шт	1 шт
14 шт	15 шт
-	-
1 шт	1 шт
1 шт	1 шт
1 шт	1 шт
1 шт	1 шт
2 шт	2 шт
1 шт	1 шт

Технические характеристики

Напряжение питания, В
Частота переменного тока, Гц
Потребляемая мощность, Вт
Хладагент
Объем внутренней камеры, Л
Вместимость, бутылок по 750мл
Климатический класс
Класс энергоэффективности
Уровень шума, дБ

SMD-105	SMD-110
220-240	220-240
50	50
130	52
R600a	R600a
385	318
105	110
ST, N	ST, N
A	A
39	44
5-12°C для верхней зоны	5-12°C для верхней зоны
12-20°C для нижней зоны с шагом 1°C	12-20°C для нижней зоны с шагом 1°C
I	I
450x700x1800	595x550x1800
500x770x1866	650x620x1830
89	90
99	98

Комплект поставки

Винный шкаф
Полки из массива бука
Демонстрационная полка
Выдвижной деревянный ящик
Держатель бокалов
Ручка
Крепёж для ручки
Угольный фильтр
Ключ замка дверцы
Руководство по эксплуатации

SMD-165	SQD-165
1 шт	1 шт
14 шт	12 шт
-	-
1 шт	-
-	1 шт
1 шт	1 шт
1 шт	1 шт
1 шт	1 шт
2 шт	2 шт
1 шт	1 шт

Технические характеристики

Напряжение питания, В
Частота переменного тока, Гц
Потребляемая мощность, Вт
Хладагент
Объем внутренней камеры, Л
Вместимость, бутылок по 750мл
Климатический класс
Класс энергоэффективности
Уровень шума, дБ

SMD-165	SQD-165
220-240	220-240
50	50
52	52
R600a	R600a
425	425
165	165
ST, N	ST, N
A	A
44	44
5-12°C для верхней зоны	5-12°C для верхней зоны
12-20°C для нижней зоны с шагом 1°C	12-20°C для нижней зоны с шагом 1°C
I	I
595x700x1800	595x700x1800
645x770x1866	645x770x1866
108	109
116	117

Общие указания

1. **ВНИМАНИЕ!** Перед эксплуатацией холодильника внимательно ознакомьтесь с настоящим руководством.
2. Винный шкаф предназначен для хранения вин в герметичной таре.
3. Винный шкаф работает от электрической сети переменного тока частотой 50 Гц, напряжением 220 В.
4. Винный шкаф заправлен озонобезопасным хладагентом R600a (изобутан).
5. При покупке винного шкафа проверьте его работоспособность и комплектность, отсутствие механических повреждений, наличие штампа торгующей организации и даты продажи в гарантийной карте - на техническое обслуживание и гарантийный ремонт.
6. Винный шкаф устанавливается и включается в сеть механиком торгующей организации или самим потребителем.
7. При нарушении потребителем правил, изложенных в настоящем руководстве по эксплуатации, винный шкаф гарантийному ремонту не подлежит.
8. Конструкция винного шкафа постоянно совершенствуется, поэтому предприятие-изготовитель вправе изменять его конструкцию.

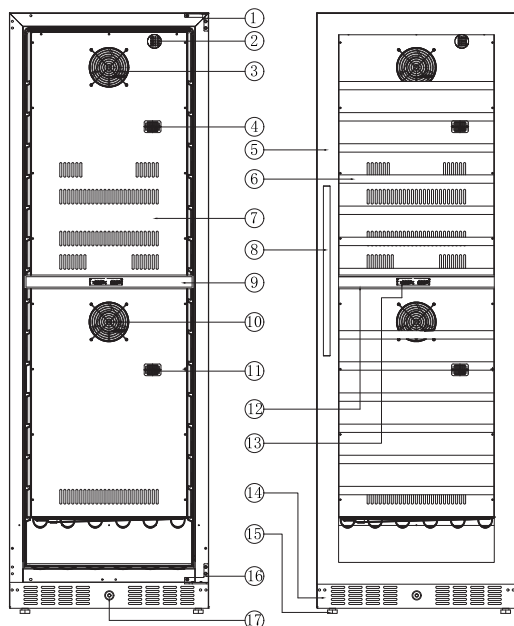
Основные положения

Винный шкаф — холодильная камера специального назначения. Предназначен для хранения вина в оптимальных условиях (температура, влажность, защита от УФ излучения, вибраций и т.д.)

Устройство винного шкафа и основные элементы управления

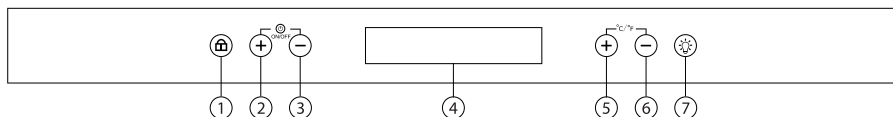
Внешний вид устройства:

SMD-105



1. Петля дверцы верхняя
2. Воздуховод, угольный фильтр
3. Вентилятор верхнего отсека
4. Сенсор верхнего отсека
5. Дверца
6. Полка
7. Задняя стенка
8. Ручка дверцы
9. Блок управления
10. Вентилятор нижнего отсека
11. Сенсор нижнего отсека
12. Перегородка
13. Панель управления
14. Вентиляционная решётка
15. Ножки
16. Петля дверцы нижняя
17. Замок дверцы

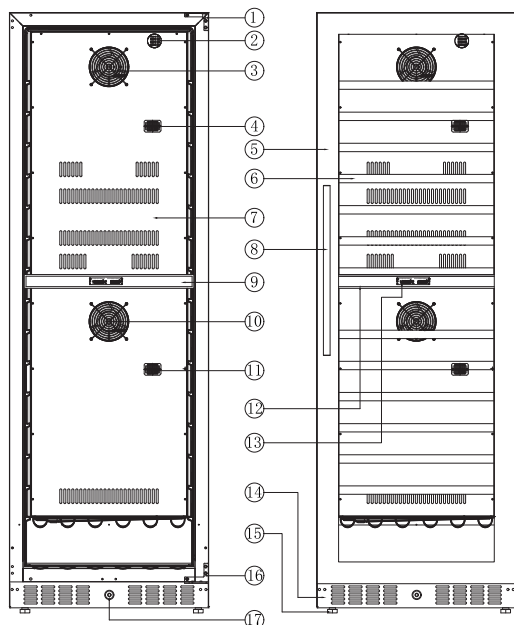
Назначение клавиш панели управления:



- 1 — «замок» - блокировка клавиш
- 2 — «+» - повышение температуры в верхнем отсеке
- 3 — «-» - понижение температуры в верхнем отсеке
- 4 — дисплей
- 5 — «+» - повышение температуры в нижнем отсеке
- 6 — «-» - понижение температуры в нижнем отсеке
- 7 — «☆» - включение/выключение подсветки

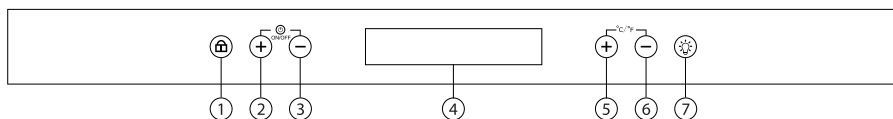
Внешний вид устройства:

SMD-110 slim



1. Петля дверцы верхняя
2. Воздуховод, угольный фильтр
3. Вентилятор верхнего отсека
4. Сенсор верхнего отсека
5. Дверца
6. Полка
7. Задняя стенка
8. Ручка дверцы
9. Блок управления
10. Вентилятор нижнего отсека
11. Сенсор нижнего отсека
12. Перегородка
13. Панель управления
14. Вентиляционная решётка
15. Ножки
16. Петля дверцы нижняя
17. Замок дверцы

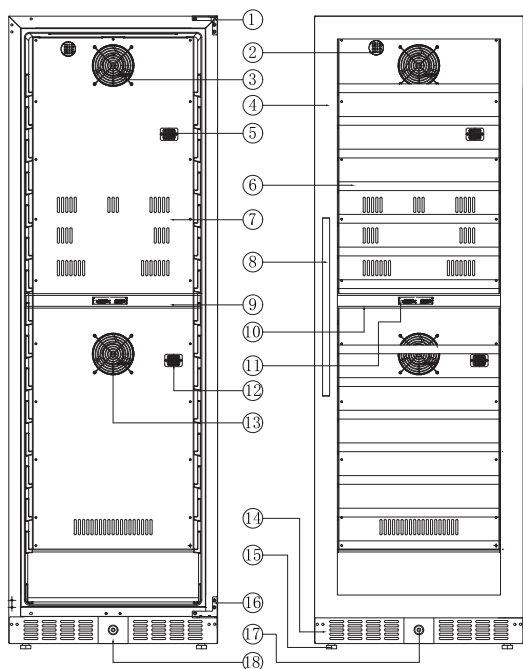
Назначение клавиш панели управления:



- 1 — «замок» - блокировка клавиш
- 2 — «+» - повышение температуры в верхнем отсеке
- 3 — «-» - понижение температуры в верхнем отсеке
- 4 — дисплей
- 5 — «+» - повышение температуры в нижнем отсеке
- 6 — «-» - понижение температуры в нижнем отсеке
- 7 — «☆» - включение/выключение подсветки

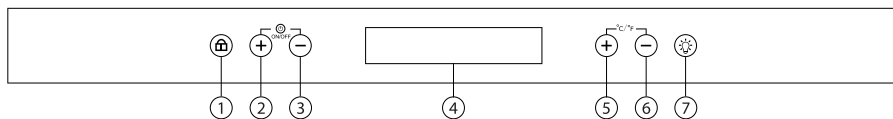
Внешний вид устройства:

SMD-165



1. Петля дверцы верхняя
2. Воздуховод, угольный фильтр
3. Вентилятор верхнего отсека
4. Дверца
5. Сенсор верхнего отсека
6. Полка
7. Задняя стенка
8. Ручка дверцы
9. Блок управления
10. Перегородка
11. Панель управления
12. Сенсор нижнего отсека
13. Вентилятор нижнего отсека
14. Вентиляционная решётка
15. Ножки
16. Петля дверцы нижняя
17. Личинка замка
18. Замок дверцы

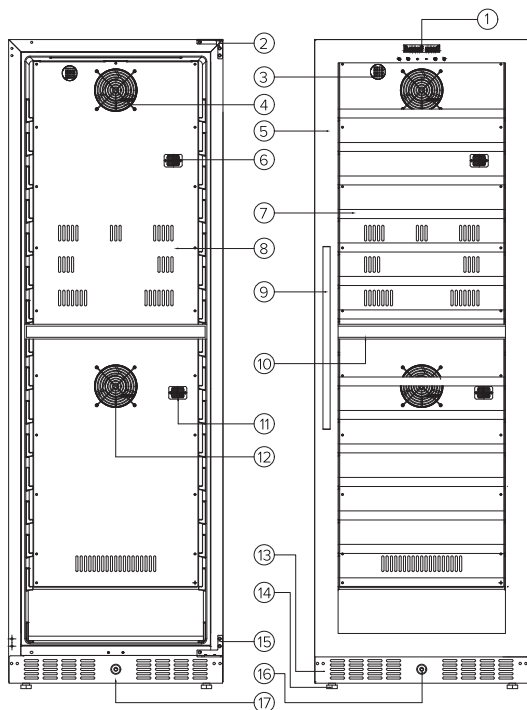
Назначение клавиш панели управления:



- 1 — «замок» - блокировка клавиш
- 2 — «+» - повышение температуры в верхнем отсеке
- 3 — «-» - понижение температуры в верхнем отсеке
- 4 — дисплей
- 5 — «+» - повышение температуры в нижнем отсеке
- 6 — «-» - понижение температуры в нижнем отсеке
- 7 — «☆» - включение/выключение подсветки

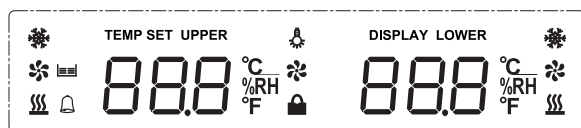
Внешний вид устройства:

SQD-165



1. Панель управления
2. Петля дверцы верхняя
3. Угольный фильтр
4. Вентилятор верхнего отсека
5. Дверца
6. Датчик температуры верхнего отсека
7. Полка
8. Задняя стенка
9. Ручка дверцы
10. Перегородка
11. Датчик температуры нижнего отсека
12. Вентилятор нижнего отсека
13. Вентиляционная решетка
14. Ножки
15. Петля дверцы нижняя
16. Личинка замка
17. Замок дверцы

Назначение клавиш панели управления:



- 1 — «замок» - блокировка кнопок
- 2 — « \star » - включение/выключение подсветки
- 3 — «вкл/выкл» - ON/OFF
- 4 — «+» - повышение температуры
- 5 — «-» - понижение температуры
- 6 — «set» - выбор зоны для регулировки температуры

Меры предосторожности

Перед использованием винного шкафа установите его правильно, как указано в данном руководстве. Во избежание риска возникновения пожара, поражения электрическим током или получения травмы соблюдайте следующие меры предосторожности:

- Установка прибора предполагает наличие необходимого технологического пространства для обеспечения циркуляции воздуха для нормального охлаждения.

- Розетка для подключения прибора должна быть надлежащим образом заземлена.

- Никогда не мойте элементы прибора легковоспламеняющимися жидкостями, которые могут привести к пожару или взрыву. Не храните и не используйте бензин и другие легковоспламеняющиеся жидкости в непосредственной близости от прибора. Не отключайте и не включайте штекер, если у вас мокрые руки.

- Отключите прибор от электросети и отключите питание перед чисткой или техобслуживанием. Игнорирование этого требования может привести к поражению электрическим током.

- Не пытайтесь самостоятельно ремонтировать или заменять любые детали прибора. Для проведения необходимого обслуживания необходимо обращаться к квалифицированному специалисту.

- Для обеспечения надлежащей вентиляции устройства передняя панель устройства не должна быть загромождена.

- Расположите устройство вдали от прямых солнечных лучей и источников тепла (плита, радиатор и т.д.). Не допускается установка прибора рядом с плитой или прибором, который может нагревать воздух в пространстве 1-5 см от корпуса прибора (например, рядом с холодильником, у которого теплообменная стенка граничит с прибором). Не устанавливайте прибор на теплые полы без специальной термоизолирующей подложки.

- Важно установить прибор ровно, чтобы он работал должным образом. Вы можете выровнять прибор благодаря регулировке ножек.

- Данный прибор не предназначен для использования детьми. Не разрешайте детям использовать и играть с прибором.

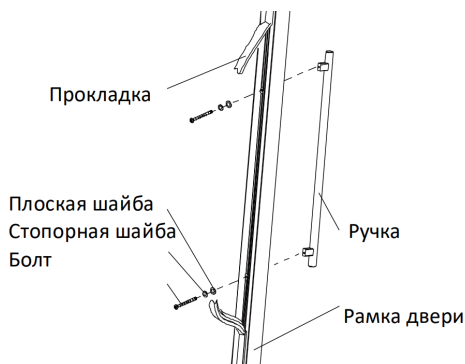
- Не используйте чистящие реагенты на основе абразивов. Такие очистители могут привести к повреждению поверхности или к изменению ее цвета.

- Использование аксессуаров, не рекомендованных производителем, может создать опасную ситуацию.

Подготовка к работе

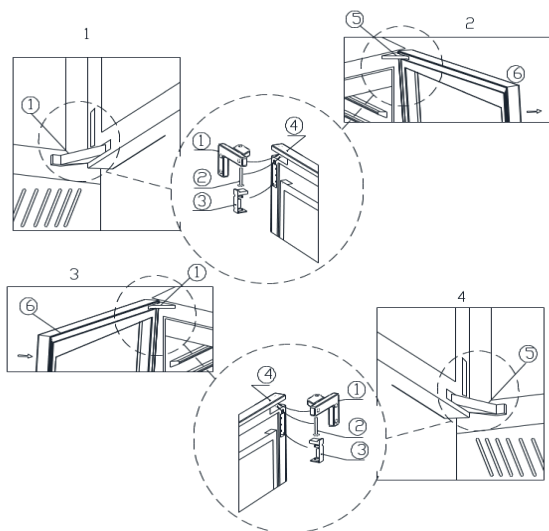
- Перед первым использованием винного шкафа необходимо выдержать его в помещении не менее 6 часов в рабочем положении.
- Максимальная эффективность работы винного шкафа достигается при его полной загрузке.
- Если на Вашем винном шкафу предусмотрена внешняя ручка - она будет прикреплена скотчем к пенопластовой упаковке шкафа или будет находиться внутри шкафа, закрепленная между полок.

Установка ручки



- Удалите прокладку на внутренней стороне двери для доступа к отверстиям для винтов.
- Установите ручку при помощи винтов и шайб.
- Закрепите прокладку на прежнее место.

Установка дверцы на другую сторону



1. Верхняя петля
2. Стержень
3. Застежка
4. Верхняя петля
5. Нижняя петля
6. Стеклопанель

1. Как показано на рисунке 1, с помощью отвертки с плоским лезвием откройте верхнюю застежку шарнира ③, чтобы увидеть стержень шарнира ②, а затем с помощью отвертки с плоским лезвием подденьте стержень шарнира ② и извлеките его. Затем таким же образом отвинтите нижнюю петлю.

2. Как показано на рисунке 2, способ установки верхней части двери такой же, как и нижней части.

3. Когда верхняя и нижняя части будут сняты, потяните дверцу параллельно внешней стороне. Дверь можно вынуть.

4. Снимите стеклянную дверцу, с помощью шестигранного ключа открутите верхнюю дверную петлю и винты крепления нижней дверной петли, а также снимите верхнюю и нижнюю дверные петли.

5. Обратите особое внимание на это:

1) Стеклопанель двери поворачивается на 180 градусов для установки, а крючок замка и магнит двери снимаются и устанавливаются заново с другой стороны.

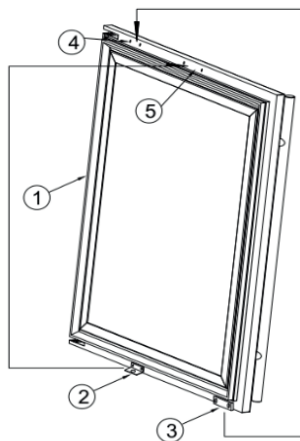
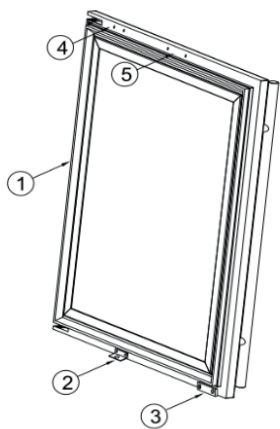
2) Верхняя петля и нижняя петля также заменяются одновременно. Правая верхняя петля заменяется на левую нижнюю петлю. Правая нижняя петля заменяется на левую верхнюю петлю. Становится нижней дверной петлей и становится верхней дверной петлей при замене правой нижней дверной петли на левую сторону;

6. Сначала установите дверную петлю, как показано на рисунке 3, а затем установите нижнюю дверную петлю, как показано на рисунке 4.

7. Поднимите дверь, как показано на рисунке 4. Сначала вставьте нижнюю петлю в угловые фитинги, совместите монтажные отверстия и вставьте стержень шарнира ② в отверстие шарнира на нужном месте. Затем установите обратную петельную застежку ③. Установка нижней части двери завершена;

8. Установите верхнюю часть двери, как показано на рисунке 3, тем же способом, что и нижнюю часть монтажной двери.

9. Установите дверную петлю Примечание: При установке верхней дверной петли, пожалуйста, переместите дверную петлю в сторону внешнего корпуса, а затем затяните винт. После установки нижней дверцы переместите винт внутрь наружного кожуха и затяните винт, чтобы предотвратить падение дверцы.



1. Дверь
2. Замок
3. Магнитный датчик
открытия двери

4. Место установки магнитного датчика
5. Место установки замка

1. После замены двери сначала отвинтите (2) замок и (3) датчик, как показано на рисунке 1;
2. Затем установите (2) замок и (3) датчик в (4), (5) соответствующие места.

Снятие блокировки клавиш

Чтобы разблокировать панель управления, нажмите «замок» и удерживайте в течение 3 секунд, пока не раздастся звуковой сигнал. Панель управления будет автоматически заблокирована через 15 секунд после последней операции. В заблокированном состоянии панель управления не будет реагировать на нажатия любых клавиш.

Включение/выключение винного шкафа

Когда устройство подключено к розетке, оно включается автоматически. Для выключения или включения винного шкафа сначала нажмите кнопку блокировки, чтобы разблокировать панель управления, затем нажмите одновременно и удерживайте в течение 3 секунд клавиши «+» и «-» слева от дисплея.

Включение/выключение внутреннего освещения

В разблокированном состоянии нажмите «☼», чтобы включить (или выключить) внутреннее освещение. Оно будет оставаться включенным до тех пор, пока оно не будет выключено вручную.

Установка температуры

Диапазон настройки температуры: от + 5 до + 12°C для верхнего отсека и от + 12 до + 20°C для нижнего отсека.

Чтобы установить желаемую температуру, убедитесь, что панель управления разблокирована.

Для установки желаемой температуры в верхнем отсеке нажимайте клавиши «+» или «-» слева от дисплея, в нижнем - клавиши «+» или «-» справа от дисплея.

После первого нажатия дисплей покажет исходную температуру, установленную в предыдущий раз. Последующие нажатие клавиш «+» или «-» соответственно увеличивает или уменьшает установленную температуру на 1°C.

Через 10 секунд после регулировки температуры на дисплее начнет отражаться реальная температура внутри винного шкафа; в процессе работы устройства Вы увидите, как она будет изменяться.

Для переключения единиц отображения температуры между °C и °F необходимо одновременно нажать и удерживать в течение 3 секунд клавиши "+" и "-" справа от дисплея.

Снятие блокировки клавиш

Чтобы разблокировать панель управления, коснитесь кнопки блокировки и удерживайте ее в течение 3 секунд, пока не услышите звуковой сигнал. Панель управления будет автоматически заблокирована через 15 секунд бездействия. В заблокированном состоянии панель управления не будет реагировать на нажатия клавиш.

Включение/выключение винного шкафа

При включении прибора в розетку он включается автоматически.

Нажмите “SET” для переключения между верхней и нижней зоной.

Нажмите “+” или “-” для регулировки температуры.

Нажмите и удерживайте в течение 3 секунд клавишу ON|OFF для включения или выключения.

Нажмите и удерживайте в течение 3 секунд клавиши “+” и “-” одновременно для переключения единиц измерения между °C и °F.

Включение/выключение внутреннего освещения

В разблокированном состоянии нажмите «☼», чтобы включить/выключить подсветку.

Дисплей отображения температуры

Дисплей показывает заданную температуру, когда вы устанавливаете температуру, и через 5 секунд отобразит реальную температуру внутри шкафа.

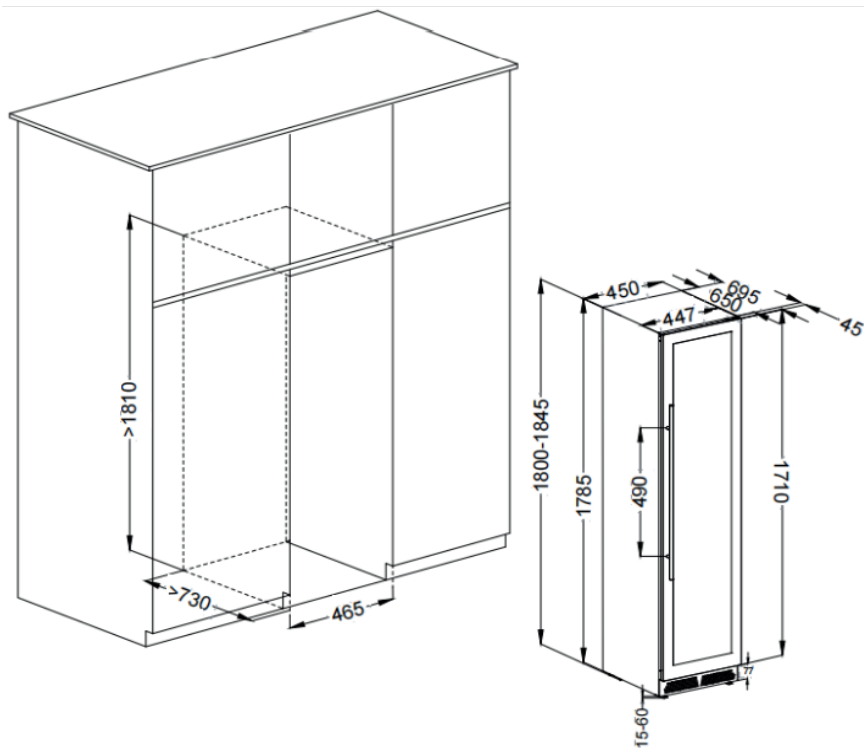
Когда датчик температуры неисправен, на дисплее вместо цифровой цифры будет отображаться «НН» или «LL», при этом будет слышен непрерывный звуковой сигнал.

Особенности встраивания винных шкафов

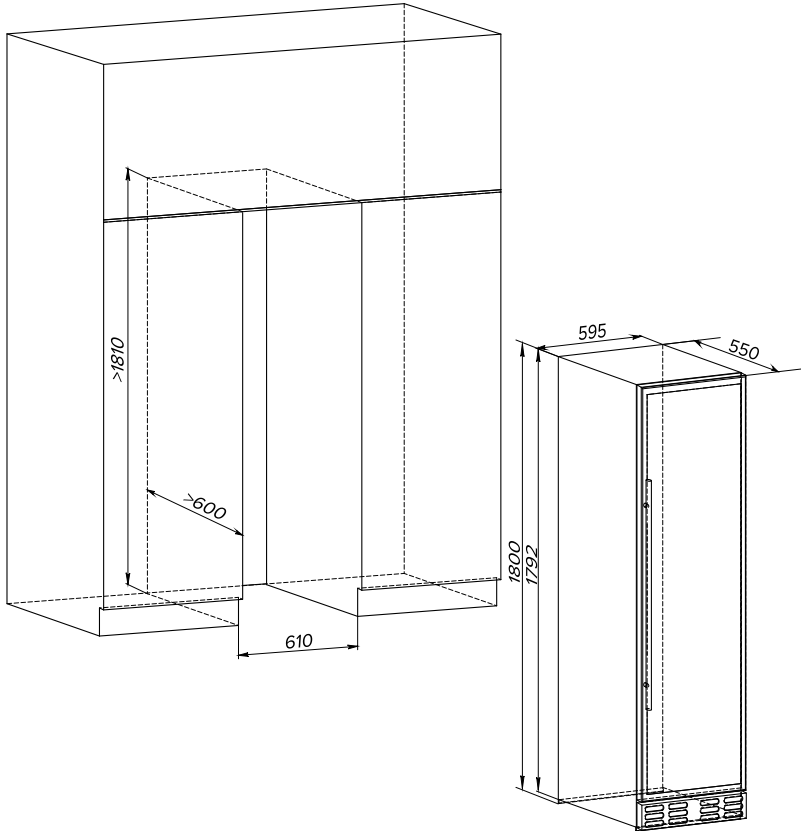
Винные шкафы, оснащенные вентиляционной решеткой под дверью, выводят горячий воздух через эти решетки. В случае, если планируется использовать единый плинтус у всего кухонного гарнитура, вентиляционную решетку у винного шкафа рекомендуется снять, а в кухонном плинтусе сделать вырезы для вентиляции.

Размеры ниши для встраивания приведены на иллюстрации:

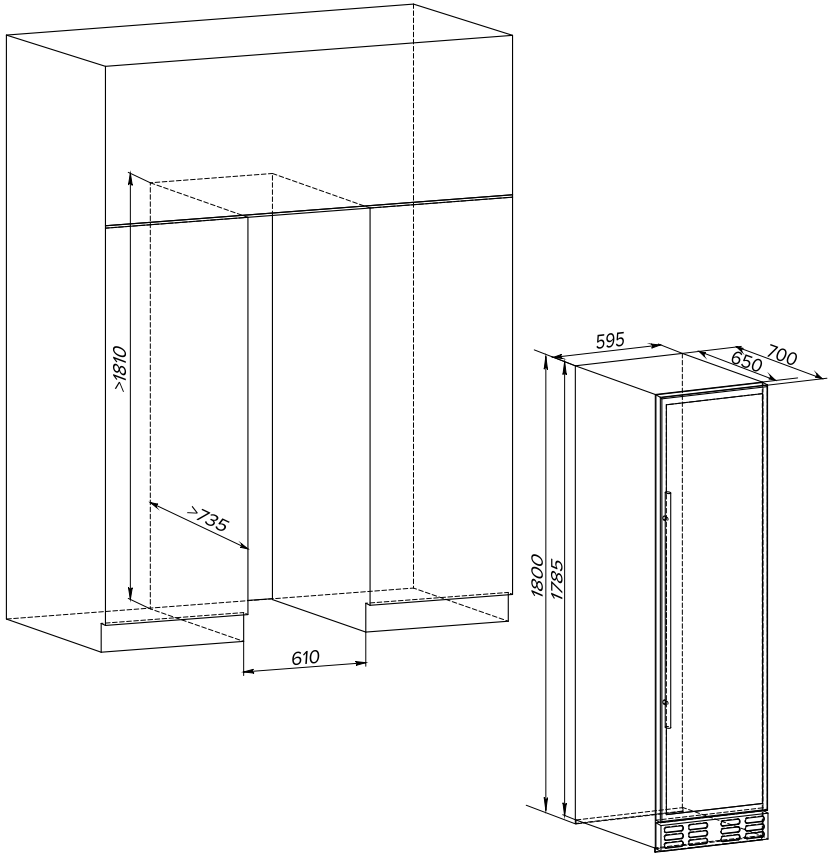
SMD-105



SMD-110 slim



SMD-165



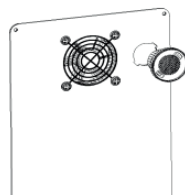
Угольный фильтр

Винный шкаф оснащен системой фильтрации с активным углем, чтобы обеспечить чистоту воздуха, эффективность охлаждения и поддерживать внутренности шкафа без запаха для качественного хранения вин. Узел фильтра расположен на задней панели устройства.

Этот фильтр необходимо менять каждые 12 месяцев.

Чтобы заменить фильтр:

1. Снимите бутылки с вином, хранящиеся на двух полках перед фильтром.
2. Снимите полки перед фильтром.
3. Удерживая фильтр, поверните его на 45 градусов против часовой стрелки, а затем вытащите.
4. Удалите существующий фильтр и замените новым.
5. Вставьте новый фильтр в отверстие, а затем поверните фильтр на 45 градусов по часовой стрелке.
6. Установите снятые ранее полки, положите вино.



Рекомендации по хранению вин

Температура хранения вин в зависимости от вида:

Вино	Температура
Игристые вина	7-9°C
Белые сухие вина	13-15°C
Красные сухие вина	17-18°C
Лёгкие красные вина	13°C
Крепленые вина	16-18°C
Десертные и ликерные вина	18°C

Обслуживание винного шкафа

Выключите питание, выньте вилку из розетки и удалите все изнутри, включая полки. Протрите внутреннюю поверхность с использованием теплой воды и соды. Нужно исходить из расчета две столовые ложки соды на один литр воды. Вымойте полки с применением мягкого моющего средства. Позвольте деревянным полкам высохнуть прежде, чем устанавливать на них бутылки с вином. Не допускается, чтобы ткань была слишком мокрой при чистке панели управления и токоведущих частей. Промойте внешнюю часть теплой водой и неагрессивным жидким моющим средством. Используйте при этом сухую мягкую ткань. Не используйте щетки для нержавеющей стали. Они не устранят грязь, но могут привести к появлению ржавчины.

Хранение

Если винный шкаф не используется, его следует хранить в сухом проветриваемом месте, желательно в заводской упаковке.

Возможные неисправности и методы их устранения

Неисправность	Возможная причина	Решение
Винный шкаф не работает	Прибор не подключен к сети Прибор выключен Сработал автомат или сгорел предохранитель	Подключите прибор к розетке Включите прибор согласно инструкции Включите автомат или замените предохранитель
Внутри шкафа недостаточно холодно	Установлена высокая температура Слишком высокое значение температуры внешней среды Дверца открывается слишком часто Дверь не закрыта полностью Вентиляционные решетки забились пылью	Установите желаемую температуру согласно инструкции Используйте винный шкаф только в помещении с допустимой температурой Не открывайте дверцу слишком часто Плотно закройте дверцу шкафа Очистите вентиляционную решетку
Частое автоматическое включение и выключение	Слишком высокое значение температуры внешней среды Загружено слишком много бутылок Слишком частое открывание двери Дверь не закрыта полностью Вентиляционные решетки забились пылью	Используйте винный шкаф только в помещении с допустимой температурой Загружайте винный шкаф в соответствие с заявленными возможностями Не открывайте дверцу слишком часто Плотно закройте дверцу шкафа Очистите вентиляционную решетку
Сильные вибрации	Шкаф установлен неровно Посторонние предметы в шкафу или компрессорном отделении	Отрегулируйте положение прибора с помощью ножек Удалите посторонние предметы
Охладитель работает слишком громко	Шум может исходить от хладагента, что является нормальным. При завершении цикла работы компрессора Вы можете услышать булькающий звук, что является нормальным. Сжатие и расширение внутренних стенок при охлаждении могут вызывать потрескивание Шкаф установлен неровно	Отрегулируйте положение прибора с помощью ножек
Иные неисправности		Обратитесь к квалифицированному специалисту

Гарантия

Дата продажи _____

Серийный номер _____

Гарантийный срок эксплуатации с момента приобретения 3 года на компрессор, 1 год на остальное изделие. Срок службы изделия - 5 лет с момента производства. Если продукт неисправен, пожалуйста, свяжитесь с вашим продавцом.

Гарантийные обязательства действуют в течении всего установленного гарантийного срока, при условии что, неполадки в изделии не возникли вследствие нарушения потребителем правил пользования, действия третьих лиц или непреодолимой силы. Номер партии изделия должен соответствовать указанному в гарантийном талоне.

Гарантийные обязательства не действуют в случае:

- Если неисправность аппарата явилась следствием нарушения требования по безопасности его использования и правил хранения, действия третьих лиц, непреодолимой силы (пожара, природных катастроф и т.п.).

- При наличии следов вскрытия;

- При повреждениях портов активного оборудования изделия в результате воздействия электрического импульса, статического электричества, неправильного заземления оборудования, повреждения первичных цепей электропитания изделия вследствие нарушений в сети электропитания;

- При обнаружении механических повреждений или повреждений, вызванных несоблюдением требований хранения и эксплуатации изделия (следы ударов, трещины в корпусе, искривления корпуса из-за перегрева, следы повреждения водой, выдавливание жидкокристаллического дисплея, следы краски, клея и др.);

Настоящим подтверждаю получение изделия без механических повреждений, полной комплектности и пригодного к использованию, а также подтверждаю согласие с условиями гарантии.

_____/Подпись продавца/

_____/Подпись покупателя/

М.П.

Выборочный сбор отработавших электрических и электронных приборов. Не выбрасывать электрические приборы с бытовыми отходами. Согласно Европейской директиве 2012/19/UE об утилизации электрических или электронных приборов и ее применении в национальном праве, использованные электроприборы следует группировать отдельно и собирать на пунктах, специально оборудованных для сбора. Для получения рекомендаций по переработке приборов обратиться к местным органам власти или к продавцу.

Производитель: Libhof Electronics LTD. Slovakia.
Производственный филиал: Zhongshan Bodega Electrical Appliance Co., Ltd., No.20, Jian Min Road,
Huangpu Town, Zhongshan City, Guangdong Province, China, 528429

Импортер
ООО «Автомаркет-регионы»

Libhof.ru



