



## **Аппарат для лезонирования QT100-II**



**Инструкция по эксплуатации**

Данные модели Аппаратов для лезонирования QT100-II предназначены для эксплуатации на предприятиях общественного питания, предприятиях торговли.

### **Применение:**

Аппарат для лезонирования QT100-II используется вместе с формовочной машиной или может использоваться отдельно. Он может калибровать популярные котлеты для гамбургеров, котлеты для гамбургеров со вкусом рыбы, картофельные и тыквенные пирожные, мясные шашлыки и другие продукты на рынке. Это идеальное калибровочное оборудование для пищевых предприятий.

### **Принцип работы оборудования:**

Продукт зажимается верхним и нижним конвейерными лентами, и продукт прилипает к тесту в каше, при прохождении через воздушный нож излишки кашицы сдуваются и поступают в следующий процесс.

### **Характеристики оборудования:**

1. Подходит для суспензии вязкостью 2000-3500 Па.с.
2. Многоцелевой, подходит для широкого спектра сырья и обильных продуктов.
3. Его можно подключить к машине для покрытия панировочными сухарями, формовочной машине, фритюрнице и другому оборудованию.
4. Используйте вентилятор высокого давления, чтобы сдуть излишки навозной жижи.
5. Верхний и нижний сетчатые ремни легко регулируются и надежны.
6. Примите дизайн быстрой загрузки, гибкую регулировку, удобный и простой в уходе.
7. Вся машина изготовлена из нержавеющей стали и других пищевых материалов, которые соответствуют гигиеническим стандартам и стандартам НАССР, что упрощает ее очистку.

### **8. Технические параметры оборудования:**

Сила	Напряжение	Измерение	Скорость ленты	диапазон регулировки ремня
0,62 кВт	380 В / 50 Гц	1390*550*1320мм	8 м/мин	10-50мм

# ЭКСПЛУАТАЦИЯ



Электропитание: 380 В/50 Гц



Оборудование надежно заземлено



Совет Примечание:

После распаковки оборудования необходимо проверить:

1. Ослаблен ли провод
2. Ослаблена ли механическая часть
3. Натянут ли ремень
4. Установлена ли защитная крышка



НАЧАЛО

1. *Нажмите кнопки «Пуск ремня» и «Пуск вентилятора» по отдельности, оборудование начинает работать. Обратите внимание, что сетчатый ремень движется от входа к выходу;*

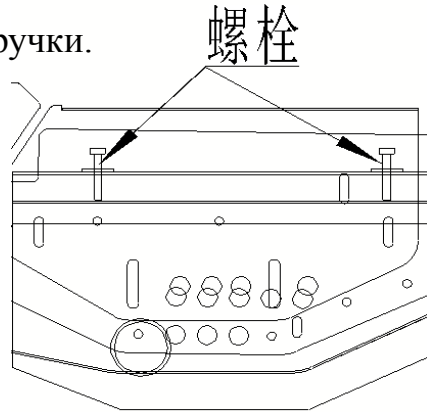
2. Нажмите кнопки остановки сетчатого ремня и кнопки остановки вентилятора, чтобы остановить оборудование.

Нажмите «остановка ремня» и «останов вентилятора», и оборудование остановится.

## Отрегулировать

### (1) Регулировка зазора между верхним и нижним сетчатыми ремнями

Отрегулируйте зазор между верхней и нижней сетчатыми лентами в соответствии с толщиной продукта (толщина продукта 10-50 мм) и отрегулируйте высоту ручки.

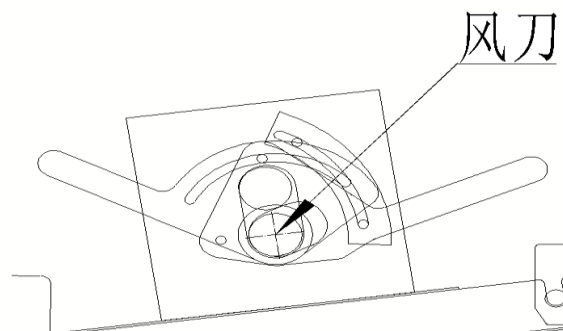


① При регулировке расстояния сетчатого ремня сначала ослабьте гайку, а затем поверните болт по часовой стрелке или против часовой стрелки.

② Когда сетчатый ремень отрегулирован на нужную высоту, затяните гайку.

### (2) Соединение и регулировка воздухопроводов:

Соедините воздухопровод вентилятора с верхним и нижним воздухопроводами, отрегулируйте расход воздуха верхнего и нижнего воздухопроводов, регулируя клапан вентилятора, или отрегулируйте расстояние между воздушным ножом и сетчатой лентой для сдувания излишков суспензия.



(3) После того, как цепь пробежит некоторое время, произойдет явление удлинения цепи. Для плавной передачи затяните натяжную звездочку.

(4) Общая высота может быть достигнута путем регулировки высоты угловых болтов.

(5) Затяните нижний слив машины.

(6) После завершения регулировки можно запустить тестовую машину. После завершения регулировки можно приступить к испытанию машины.

**ПРИМЕЧАНИЕ: никогда не прикасайтесь руками ко всем движущимся частям машины во время ее работы!**

Залейте настроенную суспензию в накопительный бак. Уровень жидкости навозной жижи не должен быть ниже 10 мм нижнего переходного колеса верхней ленты. Приготовленную жижу залить в накопительный бак, уровень жидкости жижи должен быть не ниже 10 мм нижнего переходного колеса сетчатой ленты.

1. Запустите вентилятор и сетчатый ремень.

Поместите продукты в сетчатую ленту калибровочной машины по очереди, и продукты после калибровки будут непрерывно производиться.

2. Нажмите кнопку остановки ремня, кнопку остановки вентилятора, чтобы остановить работу машины.

# Очистка

**ВНИМАНИЕ!** Отключите электропитание перед очисткой, чтобы вода не попала прямо на электрический шкаф управления и не повредила его.

**ВНИМАНИЕ!** Не используйте токсичные моющие средства или сильнокислотные и сильнощелочные моющие средства.

1. Во-первых, ослабьте выпускное отверстие для жидкости на машине для взбивания и дайте остаткам суспензии вытечь;
2. Во-вторых, очистите щетку.
3. Затем очистите тряпку
4. Требования к чистящей жидкости (кислотная pH5-7, щелочная pH8-10)

# Обслуживание

До и после работы каждый день и во время работы хорошо проверяйте и обслуживайте оборудование в любое время; держите оборудование в хорошем состоянии, производительность нормальная, и нет никаких ненормальных явлений.

## **Проверка товара:**

1. Убедитесь, что подвижные части вращаются свободно.
2. Проверьте наличие незакрепленных частей
3. Проверить уплотнительные кольца
4. Проверьте провода
5. Проверьте двигатель, работает ли.

Регулярно раз в месяц добавляйте смазочное масло в звездочку и редуктор, чтобы обеспечить хорошее состояние смазки.

## Решение проблем

ситуация	причина	решение
устройство не работает	нет напряжения в цепи	Питание не подключено Устройство не включено
Звук мотора, но устройство не крутится	Сетчатый ремень слишком ослаблен	Натяжной ролик двигателя привода натяжения
Недостаточный размер продукта	суспензия слишком жидкая	Отрегулируйте формулу навозной жижи; Замените затирку.
	нож ветра дует слишком сильно	Увеличьте расстояние между воздушным ножом и сетчатым ремнем.
Слишком большой размер товара	Нож ветра дует слишком мало	Уменьшите расстояние между воздушным ножом и сетчатым ремнем.

ситуация	причина	решение
не работает	Нет электричества	Нет электроэнергии Питание машины отключено
но машина не работает	Ослабленный ремень	Затяните ремень
Недостаточное покрытие	Суспензия слишком жидкая	Изменить формулу
	Воздушный нож дует слишком сильно	Увеличьте расстояние между воздушным ножом и сетчатым ремнем.
Достаточное покрытие	Воздушный нож дует слишком мало	Уменьшите расстояние между воздушным ножом и сетчатым ремнем.

**Дополнительные сведения о товаре:**

**Изготовитель:** Guangzhou Royal SYT Trading Co, Ltd Китай