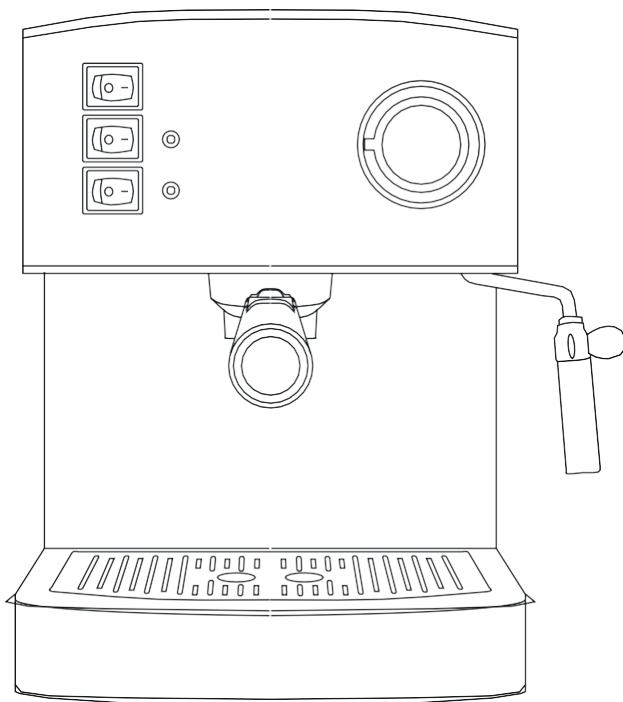
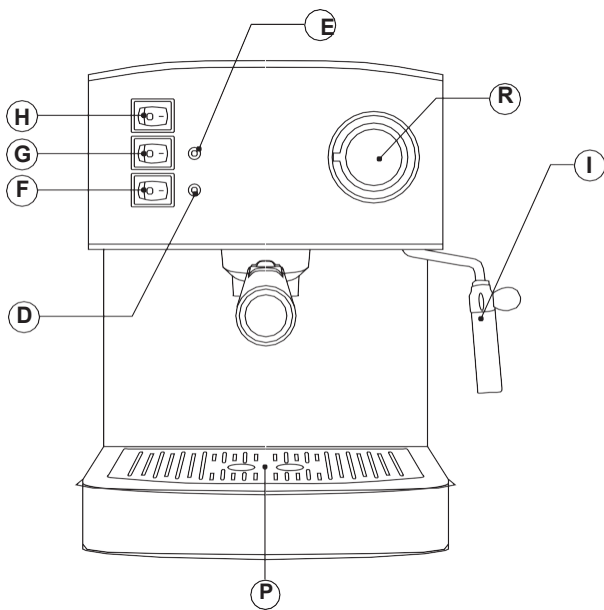
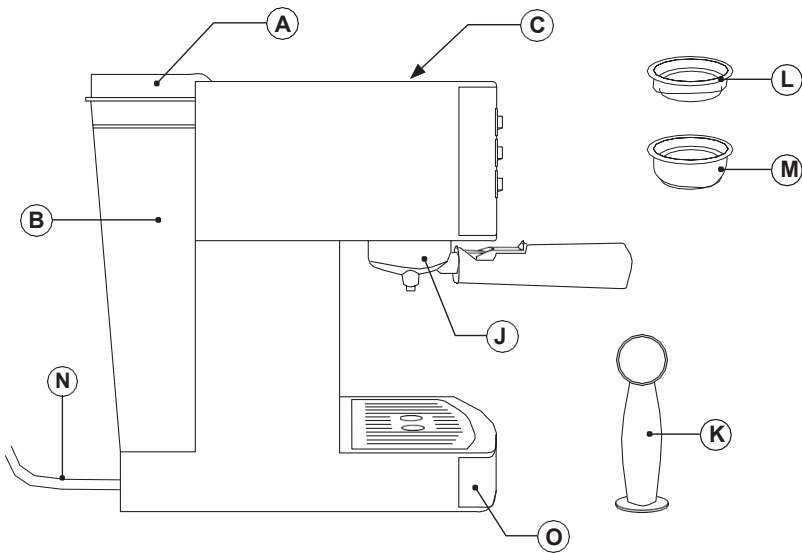


CE4483 Taste Classic M80
CE4482 Espresso 20 Black
CE4480



Инструкция по применению

solac



ИСПОЛЬЗОВАНИЕ И УХОД

Не используйте прибор, если его принадлежности не установлены должным образом.

Не включайте прибор без воды. Не используйте прибор, если переключатель включения/выключения не работает.

Не перемещайте прибор во время использования. Соблюдайте уровни MAX и MIN.

Отключайте прибор от электросети, когда он не используется, и перед началом очистки.

Отключайте прибор от сети перед повторным наполнением резервуара для воды.

Храните прибор в недоступном для детей и/или лиц с физическими, сенсорными или умственными недостатками или с отсутствием опыта и знаний месте.

Не храните прибор, если он еще горячий. Используйте с прибором только воду.

Рекомендуется использовать бутилированную минеральную воду, адаптированную для потребления человеком.

Никогда не оставляйте подключенный прибор без присмотра, если он не используется. Это экономит энергию и продлевает срок службы прибора.

Не снимайте держатель фильтра во время приготовления кофе, так как в это время он находится под давлением.

ОПИСАНИЕ

A Крышка резервуара для воды

B Резервуар для воды

C Панель для подогрева чашек

D Контрольная лампочка подключения

E Контрольная лампочка нагрева

F Выключатель ВКЛ/ВЫКЛ

G Переключатель выхода кофе/выхода воды

H Переключатель нагрева пара

I Трубка для подачи пара

J Держатель фильтра

K Мерная ложка

L Фильтр для молотого кофе (1 чашка)

M Фильтр для молотого кофе (2 чашки)

N Питающий кабель

O Поддон для сбора капель

P Решетка поддона

R Ручка подачи пара

ИНСТРУКЦИИ ПО ПРИМЕНЕНИЮ ПЕРЕД ИСПОЛЬЗОВАНИЕМ:

Убедитесь, что с прибора удалена вся упаковка.

Перед первым использованием данного прибора рекомендуется протестировать его только с водой.

Перед первым использованием прибора очистите детали, которые будут соприкасаться с пищей, способом, описанным в разделе "Очистка". Перед подключением прибора убедитесь, что кнопки (F, G) не нажаты, а регулятор подачи пара (R) закрыт.

ЗАПОЛНЕНИЕ КОНТУРА:

Эта простая операция обеспечивает оптимальное вытеснение воздуха и должна быть выполнена:

При первом запуске:

когда машина долго не использовалась (1 или 2 недели).

После приготовления пара

Когда в резервуаре закончилась вода

Заполните резервуар, следя за уровнем MAX

Подключите прибор к электросети.

Нажмите переключатель включения/выключения (F) в положение ON. На (D) загорится.

Для этой операции не нужно ждать, пока прибор нагреется.

Не устанавливая держатель фильтра (или с установленным держателем фильтра, но без кофе), поместите емкость под трубку подачи пара (I).

Откройте ручку подачи пара (R), повернув ее против часовой стрелки

Нажмите переключатель кофе/вода (G) в положение ВКЛ.

Вода будет выходить через трубку подачи пара. Подождите, пока выйдет примерно одна чашка.

По окончании подачи верните переключатель кофе/вода в положение OFF и закройте ручку подачи пара (R), повернув ее по часовой стрелке.

Это завершит операцию заливки воды.

НАПОЛНЕНИЕ ВОДОЙ:

Перед включением прибора резервуар должен быть заполнен водой.

Снимите резервуар для воды. Откройте крышку.

Заполните резервуар, следя за уровнем MAX (рис. 1).

Закройте крышку.

Установите резервуар в корпус, убедившись, что он хорошо подогнан.

ПРИГОТОВЛЕНИЕ КОФЕ:

Снимите держатель фильтра.

Установите фильтр для молотого выбранного кофе (L или M) в держатель фильтра.

Мы рекомендуем использовать натуральный жареный кофе.

Заполните съемный фильтр молотым кофе (6-7 г на готовящуюся чашку).

Если вы хотите приготовить 1 кофе, используйте L-фильтр для кофе и 2 ложки, затем слегка придавите молотый кофе обратной стороной ложки.

Еще раз установите держатель фильтра в прибор. Установите держатель фильтра в кофейный блок, вставив блок вниз и повернув его слева направо до фиксации.

ИСПОЛЬЗОВАНИЕ

Перед подключением прибора убедитесь, что кнопки (F, G) не нажаты, а регулятор подачи пара (R) закрыт.

Подключите прибор к электросети.

Включите прибор с помощью выключателя (F) Загорается пилотная лампочка (D).

Подождите, пока не загорится пилотная лампочка (E). Это означает, что достигнута нужная температура

Поставьте одну или две предварительно нагретые чашки на выходное отверстие держателя фильтра.

Нажмите переключатель кофе (G) в положение ON (ВКЛ) Начнется выход кофе.

Когда вы получите желаемое количество кофе эспрессо (короткий или длинный), верните переключатель в положение ВЫКЛ.

По окончании подачи подождите несколько секунд и уберите чашки с кофе.

Снимите держатель фильтра и высыпьте из него кофейную гущу.

Промойте держатель фильтра проточной водой и хорошо высушите его.

Убедитесь, что съемный фильтр идеально вставлен в держатель фильтра.

Еще раз установите держатель фильтра в прибор.

ПОЛУЧЕНИЕ ГОРЯЧЕЙ ВОДЫ:

Переведите прибор в положение ON, нажав на ручку ON/OFF (F).

Загорится индикатор нагрева (D), указывая на то, что вода нагревается.

Подождите, пока не загорится пилотная лампочка (E). Это свидетельствует о том, что вода достигла нужной температуры.

Поставьте емкость под насадку.

Откройте регулятор пара (R), повернув его влево, против часовой стрелки.

Нажмите кнопку кофе/водоотвод (G).

Горячая вода начнет выходить из парообразователя.

Получив нужное количество горячей воды, снова нажмите кнопку выхода кофе (G), что остановит насос

Закройте поворотную ручку (R) вправо, по часовой стрелке

ПОЛУЧЕНИЕ ПАРА:

Пар используется для вспенивания молока для капучино, а также для подогрева других жидкостей.

Включите прибор с помощью выключателя. Подождите, пока не погаснет контрольная лампочка (G), что будет означать, что прибор достиг достаточной температуры для приготовления пены.

Для приготовления пены нажмите кнопку нагрева пара (H) и продолжайте нагрев до достижения температуры пара.

Загорится сигнальная лампочка (E), указывающая на то, что вода достигла температуры, необходимой для образования пара.

Поместите под трубку для пара емкость с молоком. Откройте ручку подачи пара (R) против часовой стрелки, пар начнет выходить.

Когда будет достаточно пены, закройте регулятор и уберите емкость.

ФУНКЦИЯ АВТООТКЛЮЧЕНИЯ:

Приборы SOLAC разработаны для экономии энергии.

Для этого через несколько минут после последней операции прибор переходит в режим энергосбережения.

Чтобы вернуться к нормальной работе, необходимо просто выключить и включить кнопку подключения (F).

ПОСЛЕ ЗАВЕРШЕНИЯ РАБОТЫ С ПРИБОРОМ:

Выключите прибор, используя переключатель включения/выключения (F) в положение OFF

Отключите прибор от электросети. Удалите воду из резервуара для воды.

Очистите прибор.

ОЧИСТКА

А. ОСНОВНАЯ ОЧИСТКА

Отключите прибор от сети и дайте ему остыть, прежде чем приступать к очистке. Очистите оборудование влажной тканью с несколькими каплями моющего средства, а затем вытрите насухо.

Не используйте для очистки прибора растворители, средства с кислотным или щелочным pH, такие как отбеливатель, или абразивные средства.

Не допускайте попадания воды или любой другой жидкости в вентиляционные отверстия во избежание повреждения внутренних деталей прибора.

Ни одна из частей данного прибора не подходит для мытья в посудомоечной машине.

После мытья просушите все детали, прежде чем устанавливать их вместе и убирать на хранение.

В. ОЧИСТКА ПЕНООБРАЗУЮЩЕЙ НАСАДКИ

ВНИМАНИЕ! Насадка для вспенивания, наконечник для вспенивания и рукав для вспенивания могут быть **ОЧЕНЬ ГОРЯЧИМИ**.

Рекомендуется очищать и протирать вспенивающую насадку после приготовления молока во избежание попадания грязи и перед выключением машины.

Для этого потяните черную втулку для приготовления пенки вниз. Наполните чашку небольшим количеством воды, погрузите трубку для приготовления пенки в воду.

Слейте горячую воду через трубку, следуя инструкции "Получение горячей воды".

Протрите салфеткой насухо и установите на место насадку для вспенивания.

Если пар не выходит из насадки для вспенивания, то путь ему преграждает затвердевшее молоко.

Осторожно с помощью иглы ослабьте молочную прослойку из отверстия трубки для вспенивания, чтобы удалить засор.

После очистки промойте его проточной

водой из крана и соберите обратно. Затем снова подайте пар.

КАК БОРОТЬСЯ С ИЗВЕСТКОВЫМИ ОТЛОЖЕНИЯМИ:

Для правильной работы прибора на нем не должно быть известкового налета или магниевых отложений, вызванных использованием жесткой воды.

Для предотвращения подобных проблем рекомендуется использовать воду с низкой минерализацией извести или магния.

Однако, если нет возможности использовать воду, рекомендованную выше, необходимо периодически удалять известковый налет с прибора:

Каждые 6 недель, если вода "очень жесткая".
Каждые 12 недель, если вода "жесткая".

Для этого мы рекомендуем использовать специальное средство Taurus Descal, которое можно найти в специализированных магазинах и авторизованных технических службах.

Для удаления накипи в данном приборе не рекомендуется использовать самодельные растворы, например, уксус.

Если вы обнаружили какие-либо неисправности, обратитесь к следующей таблице:

Неисправности	Возможная причина	Решение
Вода вытекает из боковой части держателя	<ul style="list-style-type: none"> -Неправильно установлен фильтрдержатель. - Край сита покрыт кофе. -Заварочная группа загрязнена. 	<ul style="list-style-type: none"> -См. раздел "Наполнение кофе" -Очистите сито по краю и очистите группу для варки кофе. -Очистите влажной тканью.
Кофе не выливается	<ul style="list-style-type: none"> - Нет воды - Резервуар для воды расположен неправильно. - Отверстия фильтра засорены, кофе смолот слишком мелко или слишком сильно спрессован. 	<ul style="list-style-type: none"> - Заполните резервуар для воды - Убедитесь, что резервуар правильно установлен, нажав на верхнюю часть. -Опорожните корзину фильтра и очистите ее водой. Протрите заварочный блок влажной тканью. Снова заполните сито и слегка отожмите кофе
Кофе выходит медленно или по капле	<ul style="list-style-type: none"> - Слишком мелкий или слишком спрессованный помол кофе 	<ul style="list-style-type: none"> -Убедитесь, что помол в порядке и он не слишком нажат.
Кофе подается без пенка	<ul style="list-style-type: none"> -Использованный кофе просрочен -Кофе не был достаточно спрессован. -Молотый кофе слишком грубый. 	<ul style="list-style-type: none"> -Используйте свежий кофе, а после открытия храните в герметичном контейнере. -Слегка надавите на кофе. -Мелкий помол кофе
Кофе выходит очень быстро	<ul style="list-style-type: none"> -Молотый кофе слишком крупный. -Недостаточно кофе в ситечке. -Кофе не был недостаточно спрессован 	<ul style="list-style-type: none"> -Мельчите кофе мельче -Убедитесь, что в ситечке находится нужное количество кофе. - Слегка надавите на кофе
Из трубки испарителя не выходит пар	<ul style="list-style-type: none"> -Трубка засорилась 	<p>Очистите паровую трубку влажной тканью, чтобы удалить следы засохшего молока, и разблокируйте отверстия с помощью иглы. Нажмите на переключатель <code>sig- responding</code> и выпускайте пар до тех пор, пока он не станет выходить непрерывно</p>

**ГАРАНТИЙНОЕ И ТЕХНИЧЕСКОЕ
ОБСЛУЖИВАНИЕ**

Гарантийный срок на этот прибор 24 месяца

solac

www.solac.com

Rev: 17/06/2021