



ТЕХНИЧЕСКИЙ ПАСПОРТ ИЗДЕЛИЯ

Наименование: **Стол тепловой для картофеля-фри
с распашной дверью с
поликарбонатом**

1. НАЗНАЧЕНИЕ

Стол тепловой для картофеля-фри (далее стол) предназначен для кратковременного сохранения в горячем состоянии картофеля-фри и раздачи его потребителю на предприятиях общественного питания и торговли, самостоятельно или в составе технологических линий. Стол используется в режиме теплового (инфракрасного) подогрева.

ВНИМАНИЕ: Завод постоянно работает над улучшением конструкции стола и поэтому в нем могут быть принципиальные изменения.

2. ТЕХНИЧЕСКИЕ ХАРАКТЕРИСТИКИ

Рабочее напряжение	220 ^{+/-10%}
Частота тока	50Гц
Потребляемая мощность	2,4 кВт
Температурный режим	до +65°С
Температура окружающего воздуха	+15...+30°С
Относительная влажность воздуха	30...60%
Габаритные размеры, мм	1010x720x1500

3. УСТРОЙСТВО И ПРИНЦИП РАБОТЫ

Стол тепловой для картофеля-фри выполнен в виде закрытого стола с распашной дверью и ванной для картофеля-фри, в которую вставляется перфорированная корзина. Над распашными дверьми расположен отсек для размещения гастроемкостей (двух GN1/3-150 и одной GN1/6-150). На стол установлена надстройка с переставной стенкой из поликарбоната и нагревательным блоком.

Подогрев осуществляется сверху инфракрасными керамическими нагревателями и снизу ТЭНом, расположенным под ванной. Включить подогрев и освещение витрины можно выключателем, расположенном на нагревательном блоке. При этом должна загореться лампа освещения, а от нагревательного элемента начинает поступать тепло.

Все конструктивные элементы стола, контактирующие с продуктами питания, выполнены из нержавеющей стали, разрешенной Госсанэпиднадзором для контакта с пищей.

4. УКАЗАНИЕ МЕР БЕЗОПАСНОСТИ

При обслуживании и эксплуатации стола необходимо обязательно соблюдать «Правила технической эксплуатации электроустановок потребителей» и требования Стандартов безопасности труда.

К эксплуатации и монтажу стола допускаются лица, прошедшие обучение, инструктаж и проверку знаний требований техники безопасности, знающие конструкцию стола и изучившие данный технический паспорт изделия.

Корпус стола должен быть надежно заземлен.

ВНИМАНИЕ: ВКЛЮЧАТЬ СТОЛ БЕЗ ЗАЗЕМЛЕНИЯ И ПЕРЕМЕЩАТЬ СТОЛ, НАХОДЯЩИЙСЯ ПОД НАПРЯЖЕНИЕМ, КАТЕГОРИЧЕСКИ ЗАПРЕЩАЕТСЯ!

При работе со столом необходимо периодически проверять исправность электропроводки и заземляющего устройства.

Не оставлять включенным тепловой стол без присмотра.

5. ПРАВИЛА ЭКСПЛУАТАЦИИ

Внимательно изучите данное руководство, т.к. только правильная эксплуатация и сервисное обслуживание служат гарантией длительной безаварийной работы изделия.

После транспортировки или хранения при отрицательных температурах стол необходимо выдержать при комнатной

температуре (не менее 15°C) в течение 24 часов. При первом включении стола необходимо, чтобы он проработал 15-20 минут.

Стол подключается к электрической сети переменного тока напряжением 220 В ±10% с частотой 50 Гц, имеющей защитное заземление, при помощи отдельного электрического щитка.

Время хранения картофеля-фри в тепловом столе не должно превышать 2 часов.

6. ОБСЛУЖИВАНИЕ И УХОД

Наружные и внутренние поверхности стола необходимо содержать в чистоте. Уборку и очистку стола необходимо выполнять обученным персоналом в конце рабочей смены.

Запрещается использовать абразивные чистящие средства, так как это приводит к появлению царапин.

Чтобы поверхность из нержавеющей стали всегда блестела и радовала глаз, достаточно регулярно протирать ее влажной губкой или мягкой тканью с нейтральным чистящим средством. А затем насухо протереть сухой мягкой тканью. Возможно добавление в воду уксуса, который снимает осадок от воды.

Санитарную обработку следует проводить при отключенном электропитании.

7. РЕГУЛИРОВКА ТЕМПЕРАТУРЫ

На нагревательном блоке у надстройки установлены два выключателя и 3-х позиционный выключатель. Один для включения подсветки, а другой для включения инфракрасных нагревательных элементов на надстройке и ТЭНа под ванной. Трехпозиционным выключателем осуществляется переключение инфракрасных нагревателей (центральный постоянно включен, а правый или левый выключен, в зависимости от положения выключателя). Регулировка ТЭНа осуществляется терморегулятором, расположенным под ванной. Регулировка инфракрасных нагревательных элементов осуществляется контроллером, расположенном на надстройке.

Контроллер «ELIWELL». Кнопки управления и светодиоды:



«UP»----- увеличение значений;



«DOWN» - уменьшение значений;




«fnc»----- Esc (выход);

Вкл. функции задаваемой параметром;



«set» ----- доступ к Рабочей Точке;
подтверждение команды.

1	тепловой элемент	горит при работающем тепловом элементе; мигает при задержке, защите или блокировке
	авария	горит при наличии аварии; мигает при отключении зуммера

Просмотр и установка рабочей температуры:

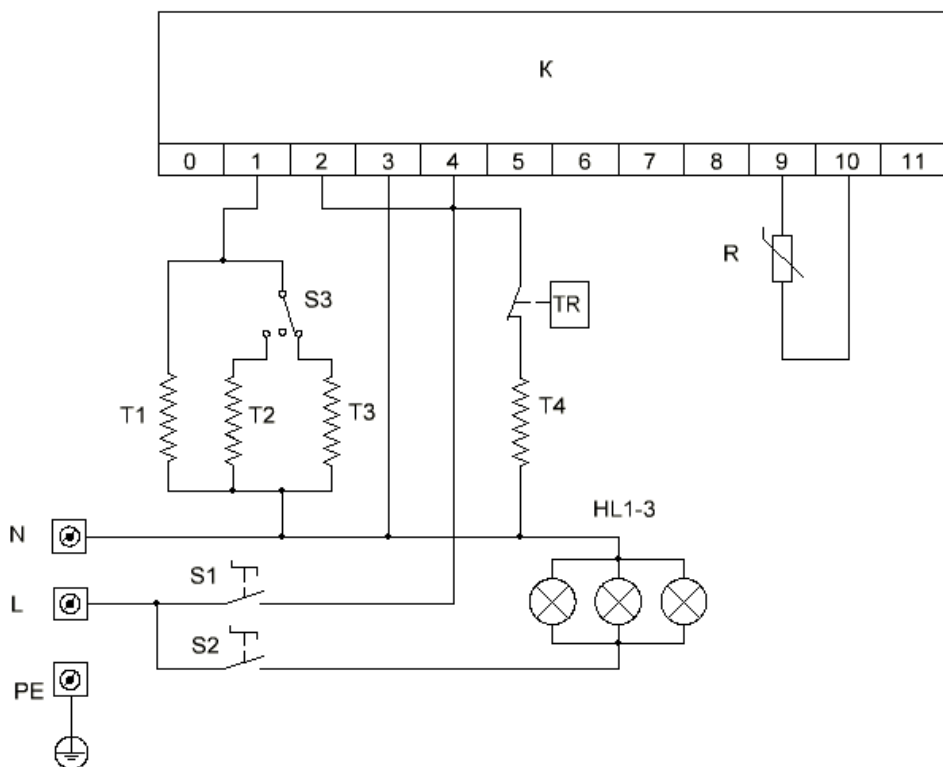
Для индикации значения температуры Рабочей Точки нажмите на 1 секунду и отпустите кнопку «set», появится метка set, еще раз нажмите кнопку «set» - появится значение температуры Рабочей Точки, которое можно изменять нажатием «UP» или «DOWN». Для подтверждения выбранного значения Рабочей Точки нажмите кнопку «set».

В случае необходимости внесения изменений в параметры электронного контроллера желательно обратиться к персоналу специализированной обслуживающей организации, т.к. доступ в меню контроллера защищен паролем.

8. ГАРАНТИЙНЫЕ ОБЯЗАТЕЛЬСТВА

Предприятие гарантирует исправное функционирование изделия в течение 1 года с момента изготовления, при условии соблюдения потребителем условий эксплуатации.

9. ЭЛЕКТРИЧЕСКАЯ СХЕМА



HL1-3 - лампы подсветки;

K - контроллер;

R - датчик;

S1-2 - выключатели;

T1-3 - инфракрасный нагреватель;

T4 - ТЭН;

TR - терморегулятор;

S3 - переключатель.

10. СВИДЕТЕЛЬСТВО О ПРИЕМКЕ

Дата изготовления « ___ » _____ 20__ г.

Серийный номер _____

Подпись лиц, ответственных за приемку:

1. Упаковщик _____

2. ОТК _____

Штамп ОТК.

11. СВИДЕТЕЛЬСТВО О МОНТАЖЕ

Ф.И.О. сервисного мастера: _____

(подпись) _____