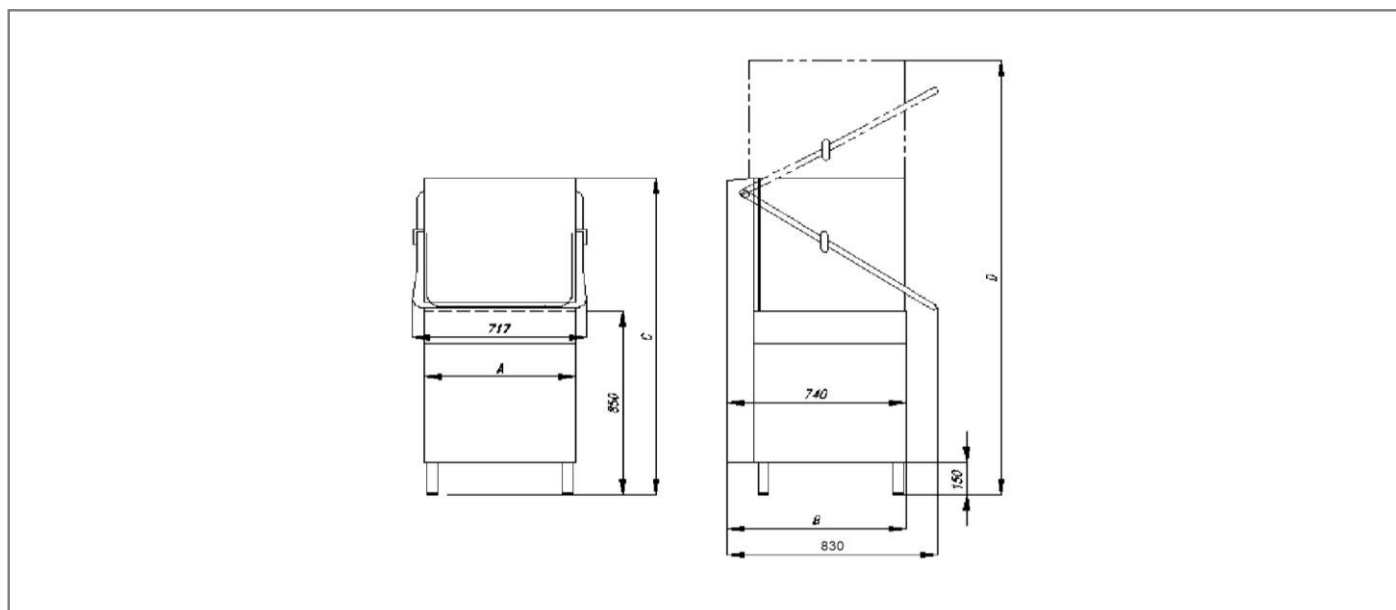


МАШИНА ПОСУДОМОЕЧНАЯ COMENDA PC07 с дозаторами



Технические характеристики

Габаритные размеры	625x740x1460 (АxВxС) мм
Размеры с открытой дверцей	1960 (D) мм
Высота загрузочного окна	440 (E) мм
Размеры кассеты	500x500 мм
Объем танка	42л
Потребление воды при ополаскивании	2,5л
Мощность моющей помпы	0,70кВт
Мощность нагревательного элемента в танке	2,20кВт
Мощность бойлера	7,00кВт
Общая мощность	7,70кВт
Короткий цикл	90"
Производительность	40
Длинный цикл	240"
Подключение к электричеству	230В/50Гц; 230В/3/50Гц; 400В/3N/50Гц
Уровень шума	65-67дБ(А)
Вес	109 кг
Панель управления	DIGITAL
Моющие рукава	WRIS2+
Ополаскивающие рукава	WRIS2+
Дозатор для моющего средства	стандарт
Дозатор для ополаскивающего средства	стандарт
Дозатор для дезинфекции	опция
Опция RCD	PC07-R
Смягчитель воды	PC07-RA
Система осмоса	-
Система рекуперации	-
Помпа слива	опция...