

# RUBIN VISION 3

Холодильная  
промо-витрина

Размеры:  
1250

**Для демонстрации продуктов:**  
Молочная и мясная гастрономия,  
свежее мясо, напитки, food to go,  
овощи, фрукты





## Гарантия свежести

Высококачественные компоненты ведущих мировых производителей **LU-VE™**, **CAREL™**, **EMERSON™** гарантируют свежесть продуктов в течение всего срока хранения.

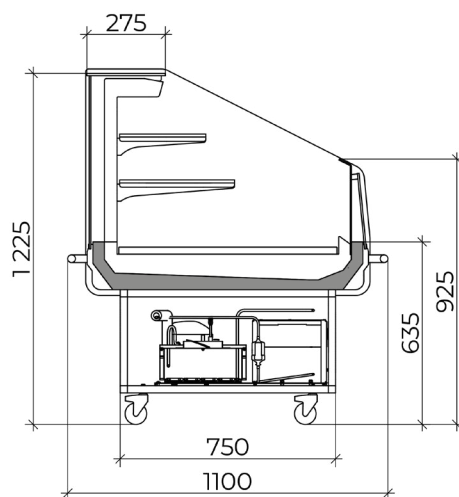
## Низкое энергопотребление

Благодаря использованию инновационных компрессоров на хладагенте **R290** (Пропан), RUBIN VISION 3 потребляет на **25 %** меньше электроэнергии по сравнению с аналогами, использующими фреоны.

## Бесшумность

Благодаря применению технологичного компрессора и дополнительной шумоизоляции корпуса, RUBIN VISION 3 работает тише своих аналогов. Теперь неприятный звук не будет отвлекать посетителей от покупок, а персонал от работы.

# RUBIN VISION 3



	1250		
Габариты (LxDxH)	1250x990x1300		
Полезный объем, м <sup>3</sup>	0,32		
Общая площадь выкладки, м <sup>2</sup>	1,83		
Вес, кг	215		
Хладагент	R404A		
Условия эксплуатации	25°C / 60% RH		
Температурный класс	Н1		
Температура продуктов	0...+10°C		
Эл. параметры	220 V / 1 ph / 50 Hz		
Индекс эффективности	A+		
Среднее электропотребление, кВт/день	7,8		
Холодопроизводительность, kW	0,65		

## Офис продаж

Г. Москва, ул. Ленинская Слобода 19  
+7 (495) 363 5363      info@maeks.ru

## Производство

Г. Кострома, ул. Мелиоративная 6  
+7 (4942) 41-10-51