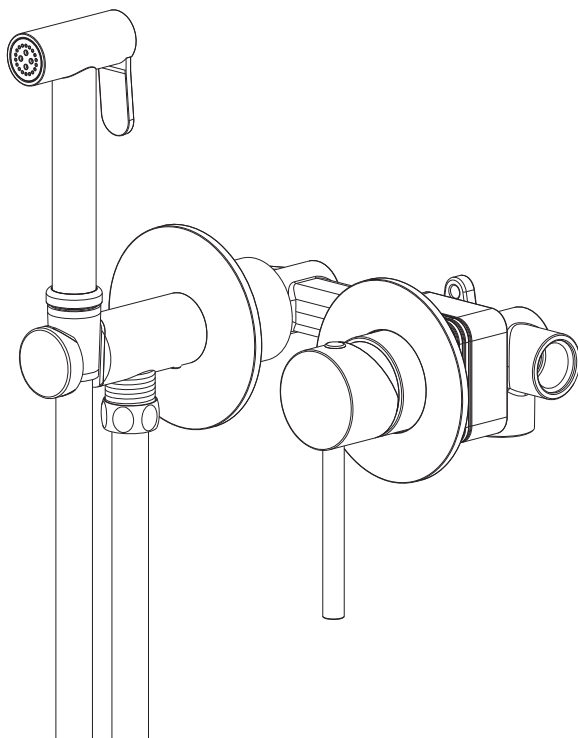




Genuine products

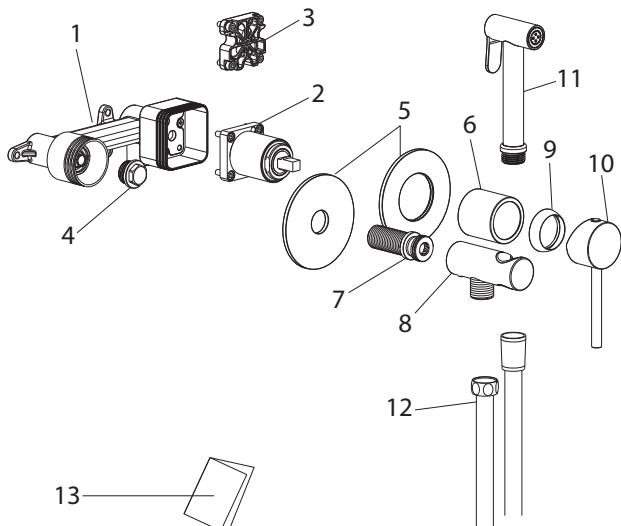
ИНСТРУКЦИЯ ПО МОНТАЖУ И ЭКСПЛУАТАЦИИ

Смеситель встроенный
с гигиеническим душем
с защитой от ожогов
Арт.: Saona 2339



Timo – марка, заслуживающая доверия

Список деталей



- 1 - Встраиваемый блок управления смесителем
- 2 - Картридж смесителя с защитой от ожогов
- 3 - Защитная крышка картриджа
- 4 - Защитная пробка с резьбой
- 5 - Декоративные накладки
- 6 - Декоративная гильза
- 7 - Соединительная трубка
- 8 - Держатель ручной лейки с подключением шланга
- 9 - Декоративная крышка картриджа
- 10 - Ручка управления смесителем
- 11 - Гигиеническая лейка
- 12 - Шланг душа
- 13 - Инструкция

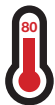
Системные требования

Для исправной работы необходимо соблюдение следующих условий:

- Прочистить трубопровод до установки.
 - Рабочее давление воды (горячей и холодной) – **3-5 бар**.
 - Максимальное статическое давление – **8 бар**.
- Если давление превышает или может превысить данный уровень, необходимо установить сертифицированный редуктор давления.



Для корректной работы смесителей и душевых систем с термостатическим картриджем установка редукторов давления обязательна!



- Максимальная температура горячей воды – **80° С**.
Если температура превышает 80° С, необходимо установить клапанный регулятор температуры.
- Установка должна соответствовать требованиям местных инстанций.



- В соответствии с надлежащей сантехнической практикой, во избежание повреждения керамического картриджа механическими примесями **должны быть установлены фильтры тонкой механической очистки 100 мкр**.

НЕСОБЛЮДЕНИЕ ЭТИХ ТРЕБОВАНИЙ ВЛЕЧЕТ ЗА СОБОЙ АННУЛИРОВАНИЕ ГАРАНТИИ.

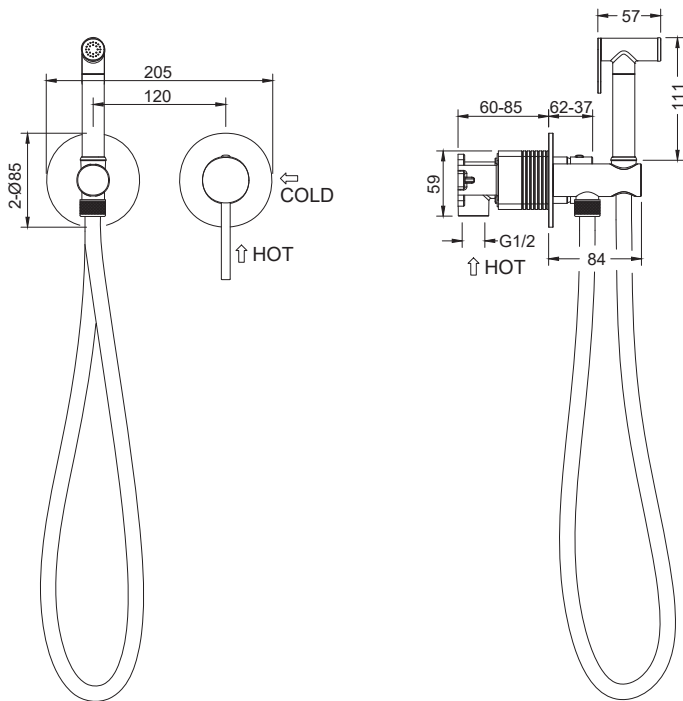
Установка смесителя скрытого монтажа – весьма сложная процедура.

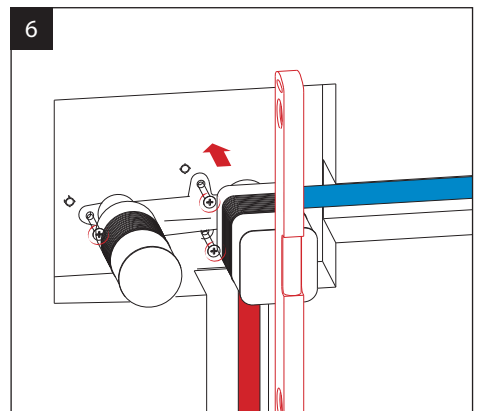
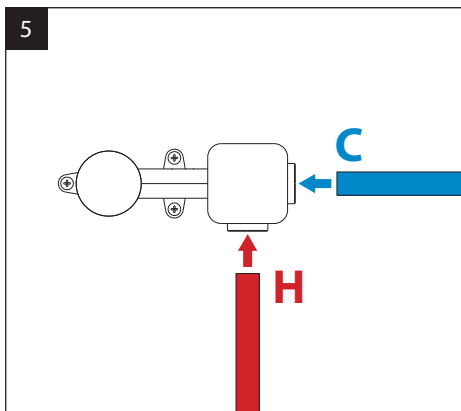
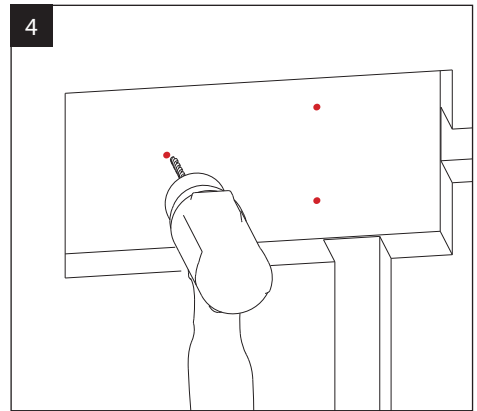
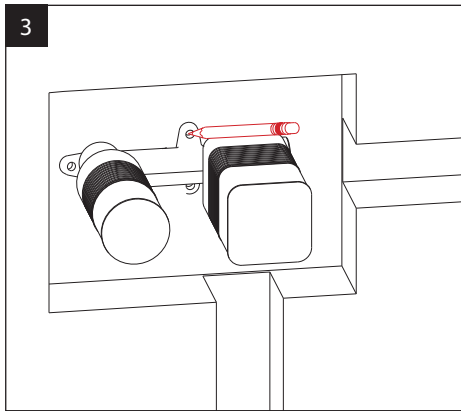
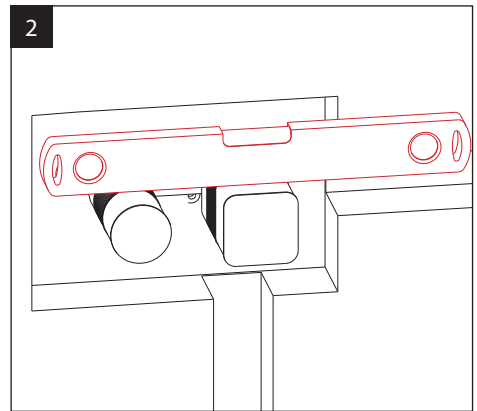
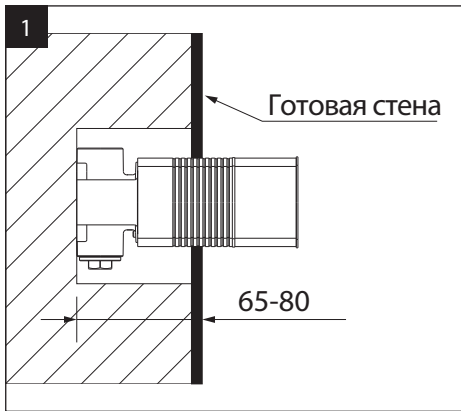


Проводка труб осуществляется до укладки облицовки (как правило, плитки), к работе привлекают профессиональных сантехников.

Встраиваемый смеситель с гигиеническим душем Timo Saona 2339 предназначен для монтажа в твердой или полый стене. Картридж с защитой от ожогов ограничивает максимальную температуру воды 45 С° повышая комфортность и безопасность использования.

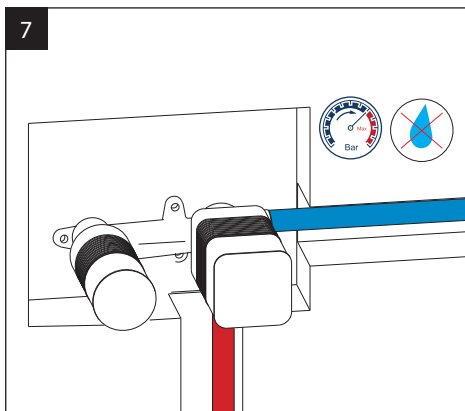
- Определите точное место установки смесителя.
- Рекомендуем устанавливать смеситель на высоту 700-800 мм от уровня пола.
- Подведите водопроводные трубы так, чтобы монтаж и демонтаж смесителя не вызывал затруднений.
- Убедитесь, что подача горячей воды слева, а холодной – справа.
- Промойте впускные трубы перед окончательной установкой.
- Закрепите корпус смесителя к стене при помощи крепежных винтов.
- Рекомендуем устанавливать смеситель на глубину 65-80 мм от внешней поверхности стены.



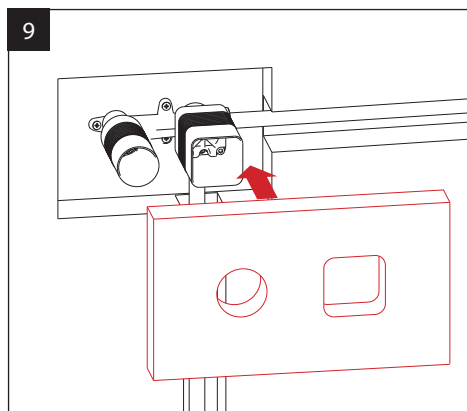
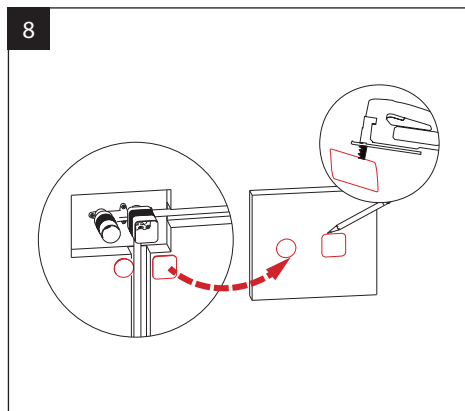


Подсоедините корпус встроенного блока к водопроводу, используя соответствующие фитинги, (С) – входное отверстие для холодной воды, а (Н) – входное отверстие для горячей воды.

Используя уровень, установите встроенный блок на стену и отметьте положение крепежных выступов (x3). Просверлите отверстия и прикрепите встроенный блок к стене с помощью винтов.

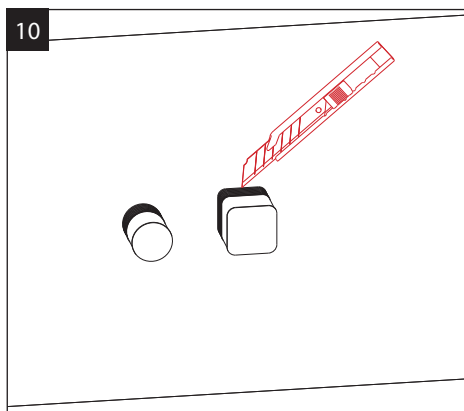


7
Проверьте все соединения
на герметичность.

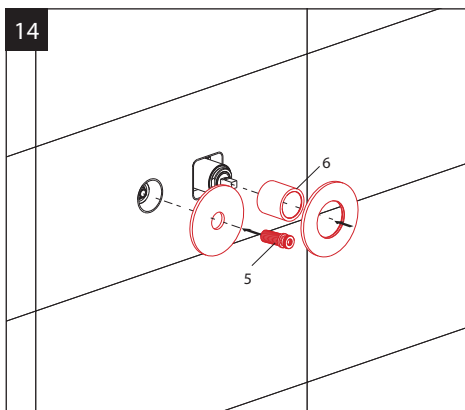
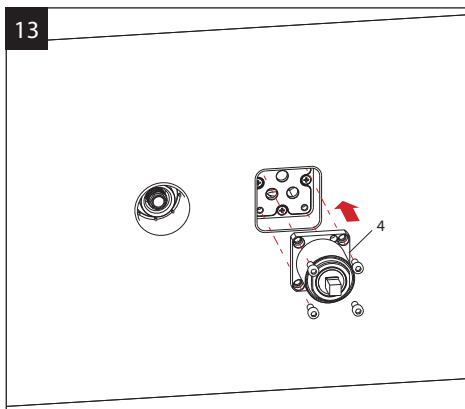
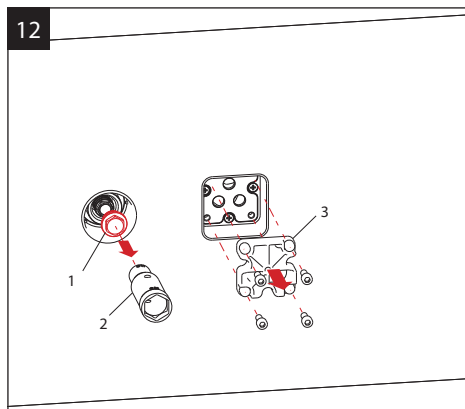
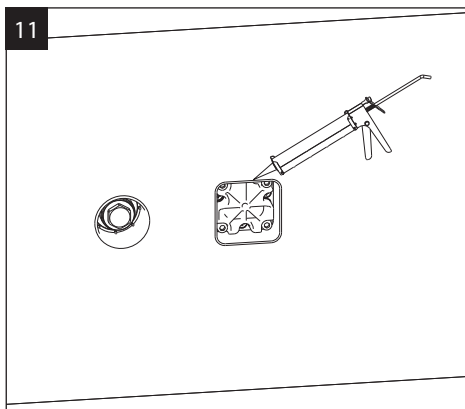


9
Используя шаблон, вырежьте
отверстие в плитке, затем
соответствующим образом уложите
плитку.

Не снимайте защитные крышки
до завершения всех отделочных
работ. Это защитит блок управления
от попадания пыли.



10
Следуя линии разреза на коробке,
отрежьте выступающую часть коробки.



Извлеките пробку (1) с помощью гаечного ключа (2), а затем снимите защитную заглушку картриджа (3) с помощью шестигранного ключа.

Нанесите силиконовый герметик на заднюю кромку накладки и аккуратно вдавите в нужном положении. Используйте уровень для выравнивания декоративных накладок.

Установите соединительную трубку держателя гигиенической лейки (5).

Установите картридж (4) и зафиксируйте его винтами на встроеном блоке. Наденьте декоративную гильзу (6) на картридж и зафиксируйте ее декоративной крышкой картриджа (7).

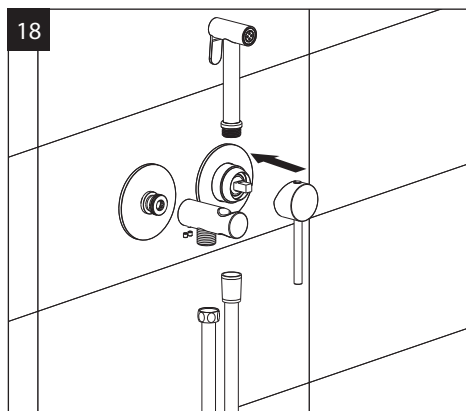
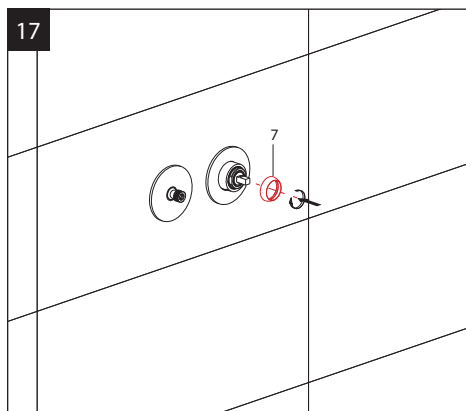
Установите декоративные отражатели.

Установите ручку управления смесителем.

Установите держатель гигиенической лейки и зафиксируйте его шестигранными винтами.

Прикрутите шланг душа к держателю, а гигиеническую лейку к шлангу.

Проверьте работу смесителя.



Производитель оставляет за собой право вносить изменения в конструкцию, дизайн и комплектацию изделия без предварительного уведомления.

Гарантия, обслуживание и уход

Изготовитель гарантирует исправную работу изделия в течение 5 лет с момента покупки и обязуется по своему усмотрению отремонтировать или заменить неисправный товар в течение гарантийного срока. Регулярно мойте поверхность смесителя водой и вытирайте мягкой тканью. Допускается применение следующих очистителей: мягкий жидкий очиститель, бесцветный очиститель стекол, очиститель и полирующие жидкости без абразивов.



Во избежание повреждения смесителя запрещается использовать:
жесткую щетку, абразивные, полирующие порошки и другие очистители с гранулами, кислотные очистители, поскольку они могут разьесть покрытие.

**НЕСОБЛЮДЕНИЕ ЭТИХ ТРЕБОВАНИЙ ВЛЕЧЕТ
ЗА СОБОЙ АННУЛИРОВАНИЕ ГАРАНТИИ.**



УСЛОВИЯ ГАРАНТИИ:

- Гарантийному ремонту не подлежат: смесители с механическими повреждениями корпуса, а также лейки, душевые шланги и изливы.
- Гарантия 5 лет распространяется на корпус, картридж и переключатель (дивертор смесителя).
- Гарантия на ручной душ, тропический душ, шланг душа, аэратор, подводку – 1 год.
- На гарантийное обслуживание принимается смеситель в полной комплектации производителя.
- При возникновении неисправности, замене или ремонту подлежат только вышедшие из строя детали смесителя.

В гарантийном ремонте может быть отказано в случае:

- Механических повреждений.
- Неправильного монтажа и эксплуатации смесителя.
- Ремонта и замены деталей смесителя посторонними лицами.
- Загрязнения смесителя инородными предметами, ржавчиной, образованием известкового налета.
- При естественном износе деталей (уплотнители, декоративные накладки, аэраторы).

Артикул _____

Наименование товара _____

Дата продажи _____

Продавец _____

Претензий по комплектации и внешнему виду товара не имею:

подпись покупателя

Адрес стационарного сервисного центра ТИМО (без выезда мастера):
143442, Московская обл., г. Красногорск, пос. Отрадное,
Пятницкое шоссе, 6-й км, стр. 9, здание 13
+7 (495) 787-01-28
Режим работы: понедельник-пятница с 11:00-18:00

