

ОТКРЫТОЕ АКЦИОНЕРНОЕ ОБЩЕСТВО
«ЗАВОД «ПРОММАШ»

**КОТЕЛ СУДОВОЙ ЭЛЕКТРИЧЕСКИЙ
ПИЩЕВАРОЧНЫЙ**

КСЭ–60Ц

Руководство по эксплуатации
КСЭ–60Ц.00.00.000 РЭ

Россия
2014

ВНИМАНИЕ!

1. ВНИМАТЕЛЬНО ПРОЧИТАЙТЕ РУКОВОДСТВО ПО ЭКСПЛУАТАЦИИ, СОДЕРЖАЩЕЕ ВАЖНУЮ ИНФОРМАЦИЮ ПО УСТАНОВКЕ, ЭКСПЛУАТАЦИИ И ОБСЛУЖИВАНИЮ ИЗДЕЛИЯ.

2. ИЗДЕЛИЕ ДОЛЖНО БЫТЬ ПОДКЛЮЧЕНО КВАЛИФИЦИРОВАННЫМИ СПЕЦИАЛИСТАМИ СПЕЦИАЛИЗИРОВАННОЙ ОРГАНИЗАЦИИ – ЦЕНТРА СЕРВИСНОГО ОБСЛУЖИВАНИЯ, ИМЕЮЩИМИ ДОКУМЕНТ, УДОСТОВЕРЯЮЩИЙ ПРАВО ПРОИЗВОДИТЬ УСТАНОВКУ И РЕМОНТ ОБОРУДОВАНИЯ.

3. ПРИ ПОДКЛЮЧЕНИИ ИЗДЕЛИЯ ДОЛЖЕН БЫТЬ ЗАПОЛНЕН АКТ ПУСКА ОБОРУДОВАНИЯ В ЭКСПЛУАТАЦИЮ (ПРИЛОЖЕНИЕ А) СПЕЦИАЛИЗИРОВАННОЙ ОРГАНИЗАЦИЕЙ – ЦЕНТРОМ СЕРВИСНОГО ОБСЛУЖИВАНИЯ.

4. В ТЕЧЕНИЕ ГАРАНТИЙНОГО СРОКА НЕИСПРАВНОСТИ, ВОЗНИКШИЕ ПО ВИНЕ ИЗГОТОВИТЕЛЯ, УСТРАНЯЮТСЯ ПЕРСОНАЛОМ СЕРВИСНОЙ СЛУЖБЫ (ПРИ НАЛИЧИИ АКТА ПУСКА ОБОРУДОВАНИЯ В ЭКСПЛУАТАЦИЮ).

5. ПРЕДСТАВИТЕЛЬ СПЕЦИАЛИЗИРОВАННОЙ ОРГАНИЗАЦИИ – СЕРВИСНОЙ СЛУЖБЫ, ПРОИЗВОДЯЩИЙ РЕМОНТ ОБОРУДОВАНИЯ, ОБЯЗАН ЗАПОЛНИТЬ АКТ – РЕКЛАМАЦИЮ (ПРИЛОЖЕНИЕ Б) И ТАЛОН ГАРАНТИЙНОГО РЕМОНТА (ПРИЛОЖЕНИЕ В).

ГАРАНТИЙНЫЕ ОБЯЗАТЕЛЬСТВА НЕ ВЫПОЛНЯЮТСЯ В СЛУЧАЕ:

- НЕСОБЛЮДЕНИЯ ПРАВИЛ ТРАНСПОРТИРОВАНИЯ И ХРАНЕНИЯ;
- НЕСОБЛЮДЕНИЯ ПРАВИЛ УСТАНОВКИ И ЭКСПЛУАТАЦИИ;
- РАЗБОРКИ И РЕМОНТА ОБОРУДОВАНИЯ ЛИЦАМИ, НЕ ИМЕЮЩИМИ НА ЭТО ПРАВО;

- УТЕРИ РУКОВОДСТВА ПО ЭКСПЛУАТАЦИИ.

ДУБЛИКАТЫ РУКОВОДСТВА ПО ЭКСПЛУАТАЦИИ НЕ ВЫДАЮТСЯ.

Правила и условия реализации.

Изготовитель осуществляет производство и все виды реализации: оптовая, розничная и т.д.

Изделие передается на реализацию после проверки на работоспособность, безопасность и комплектность.

К каждому выпускаемому изделию в соответствии с требованиями технического регламента прилагается комплект эксплуатационной документации

При реализации изделий через дилерскую сеть дилерские центры обязаны соблюдать требования руководства по эксплуатации в части правил и условий хранения и транспортирования.

Содержание

1 Описание и работа изделия	3
1.1. Назначение изделия	3
1.2. Технические характеристики	4
1.3 Состав изделия	5
1.4. Устройство и работа	5
1.5. Маркировка	11
1.6. Упаковка	12
2. Подготовка изделия к использованию	12
2.1. Меры безопасности при подготовке изделия к использованию	12
2.2. Правила и порядок осмотра и проверки готовности изделия к использованию	13
2.3. Указания по включению и опробованию работы изделия	15
3. Использование изделия	15
3.1. Меры безопасности при использовании изделия по назначению	15
3.2. Порядок работы	16
3.3. Перечень возможных неисправностей	17
4. Действия в экстремальных условиях	18
5. Техническое обслуживание изделия	18
5.1. Меры безопасности при техобслуживании и ремонте	18
5.2. Общие указания	19
6. Транспортирование и хранение	25
7. Утилизация	26
8. Комплектность	26
9. Срок службы и хранения. Гарантии изготовителя	27
10 свидетельство об упаковывании	28
11 Свидетельство о приемке	28
12 Ведомость эксплуатационных документов	29
Сведения о содержании драгоценных металлов в комплектующих	29
Сведения о содержании цветных металлов и сплавов	29
Приложение А	30
Приложение Б	32
Приложение В	34

Настоящее Руководство по эксплуатации представляет собой объединенный документ, включающий: Руководство по эксплуатации; паспорт; ведомость комплекта запасных частей; ведомость эксплуатационных документов.

Руководство по эксплуатации предназначено для ознакомления обслуживающего персонала и лиц, производящих установку и техническое обслуживание котла судового электрического пищеварочного КСЭ-60Ц с устройством, принципом работы и другими сведениями.

Изучение данного документа необходимо для правильной эксплуатации, технического обслуживания, монтажа, пуска и регулирования изделия на месте применения, и удостоверяет гарантированные предприятием – изготовителем основные параметры и характеристики изделия.

1 Описание и работа изделия

1.1. Назначение изделия

1.1.1 Котел пищеварочный электрический КСЭ-60Ц предназначен для приготовления бульонов, первых блюд, компотов, напитков, гарниров.

Изделие применяется в составе комплекта технологического оборудования на судах различного класса с целью обеспечения жизнедеятельности экипажа, а также может использоваться как самостоятельное изделие.

1.1.2 Изделие изготавливается в климатическом исполнении ОМ, категория размещения 4 по ГОСТ 15150. Изделие рассчитано на работу при температуре окружающего воздуха от 0°C до 45°C и относительной влажности до (80±3)% при температуре 40±2°C.

1.1.3 Изделие изготавливается в соответствии с ТУ 5151–041–07501604–2014. Документация на изделие одобрена РС письмом N 130-315-1.34-217188 от 13.10.2014.

Сведения о проведенных испытаниях изделия учтены в акте освидетельствования головного образца изделия № 15.51719.130 от 09.10.2015.

Свидетельство о типовом одобрении N 15.51720.130 от 09.10.2015. Срок действия до 09.10.2020.

Изделие соответствует одобренному типу, указанному в СТО.

Код продукции 64 6700

1.2. Технические характеристики

1.2.1 Основные технические характеристики изделия приведены в таблице 1.1.

Таблица 1.1

Основные технические характеристики

Наименование параметра	Значение
Номинальный объём варочного сосуда изделия, л	60
Время разогрева от 20 до 95°C, мин., не более	45
Номинальная установленная мощность, кВт, не более	9,45
Номинальная потребляемая мощность в режиме «кипения», кВт, не более	7,0
Потребляемая электроэнергия на разогрев, кВт·ч, не более	7,09
Номинальное напряжение, В отклонение параметров питающей среды от номинальной величины, % (длительное) (кратковременно до 1,5 с)	220 от плюс 6 до минус 10 ± 20
Род тока	переменный трехфазный (без нулевого провода)
Частота тока	50
Количество воды, заливаемой в парогенератор, л	9,4
Избыточное давление пара в пароводяной рубашке, МПа (кгс/см ²), не более	0,045 (0,45)
Габаритные размеры, мм, не более длина ширина высота	800 800/885* ¹ 850*
Масса, кг, не более изделия запасных частей	180 21
Степень защиты по ГОСТ 14254	IP 44
Примечания: 1 * Размер регулируемый 2 * ¹ Размер со штормовыми ограждениями	

1.3 Состав изделия

1.3.1 Изделие состоит из функционального блока (собственно изделия) – котла пищеварочного электрического именуемого в дальнейшем «котел», щита питания и кабеля.

1.3.2 Котел представляет собой каркасную конструкцию, на которой установлен варочный сосуд с крышкой и закреплено штормовое ограждение со стороны обслуживающего персонала.

1.3.3 Щит питания выполнен автономно в настенном исполнении и крепится к переборке судна; в его состав входят: автоматический выключатель и сигнальная лампа включения в сеть.

Щит питания изделия обеспечивает подачу напряжения на котел и защиту от короткого замыкания.

1.3.4 Кабель передает напряжение от щита питания к котлу и соединяется с ним через блок зажимов, а со щитом питания соединяется через автоматический выключатель.

1.4. Устройство и работа

1.4.1. Устройство изделия

Устройство изделия приведено на рисунке 1.

1.4.1.1. Котел, представляет собой установленный на каркасе 16 варочный сосуд 17, заключенный в металлическую обечайку 18.

1.4.1.2. Снизу к обечайке приварен парогенератор 20, внутри которого расположены три электронагревателя 21. Уровень воды, заливаемый в парогенератор через воронку 22, контролируется пробно – спускным вентилем 15. Защита электронагревателей от «сухого хода» обеспечивается датчиком уровня воды 23.

1.4.1.3. Вода в варочный сосуд подается через кран 6. Слив содержимого из варочного сосуда производится через сливной кран 7. Отверстие к сливному крану, расположенное внутри варочного сосуда, закрывается съемным фильтром 24.

1.4.1.4. Варочный сосуд закрывается герметично крышкой 4. Пружинное устройство поддерживает ее в открытом положении в диапазоне от 30° до 90°.

На крышке установлен предохранительный (перепускной) клапан 9, предназначенный для сброса давления в варочном сосуде. Отражатель 19 предохраняет перепускной клапан от засорения. Крышка имеет резиновое уплотнение и к варочному сосуду прижимается накладными рычагами 5.

1.4.1.5. Замкнутое пространство между варочным сосудом и обечайкой с парогенератором служит пароводяной рубашкой «А». Постоянство давления в пароводяной рубашке поддерживается при помощи датчика – реле давления 10 и контролируется мановакууметром 25.

1.4.1.6. Пределы настройки датчика–реле давления:

нижний – не ниже 0,005 МПа(0,05 кгс/см²);

верхний – не выше 0,04 МПа(0,4 кгс/см²).

1.4.1.7. Для сброса давления выше 0,05 МПа (0.5 кгс/см²) служит предохранительный клапан 26.

1.4.1.8. Каркас 16 котла закрыт закрепленными на нем облицовками. На переднюю облицовку 28 и верхнюю облицовку 27 выведены элементы управления: 10, 11 и элементы сигнализации котла: 12, 13, 14.

На выдвигной панели с электроаппаратурой, расположенной за облицовкой 28, смонтированы: контакторы, предохранители и датчик – реле уровня 23.

1.4.1.9. Режим работы котла задается вручную переключателем 11.

1.4.1.10. В дне каркаса предусмотрена пластмассовая втулка для протягивания электрического кабеля 3 (вид сверху).

1.4.1.11. Каркас установлен на четырех регулируемых по высоте опорах 36.

Изделие крепится к палубе при установке его на месте эксплуатации через пластины 37.

1.4.1.12. Датчик–реле давления 10 расположен в верхней части каркаса котла за облицовкой 27.

1.4.1.13. Термовыключатель 35 (ограничитель температуры) расположен за облицовкой 27 между датчиком – реле давления 29 и переключателем.

1.4.1.14. Внутри парогенератора крепится термобаллон термовыключателя.

Конструктивно чувствительный элемент термовыключателя установлен на один из электронагревателей парогенератора. Крепление осуществляется при помощи хомутов на верхней поверхности электронагревателя.

1.4.1.15. На облицовке смонтирована световая сигнальная арматура:

– лампа 12 (зеленый цвет) – «СЕТЬ», сигнализирует о включении щита питания 2 изделия и подачи напряжения на котел;

– лампа 13 (белый цвет) – «НАГРЕВ», сигнализирует о нагреве котла (включении ТЭНа);

– лампа 14 (красный цвет) – «ОТСУТСТВИЕ ВОДЫ», сигнализирует о срабатывании термовыключателя (защита ТЭНов от «сухого хода»).

1.4.1.16. За кожухом 30 расположен блок зажимов 38 и заземляющий кронштейн 33.

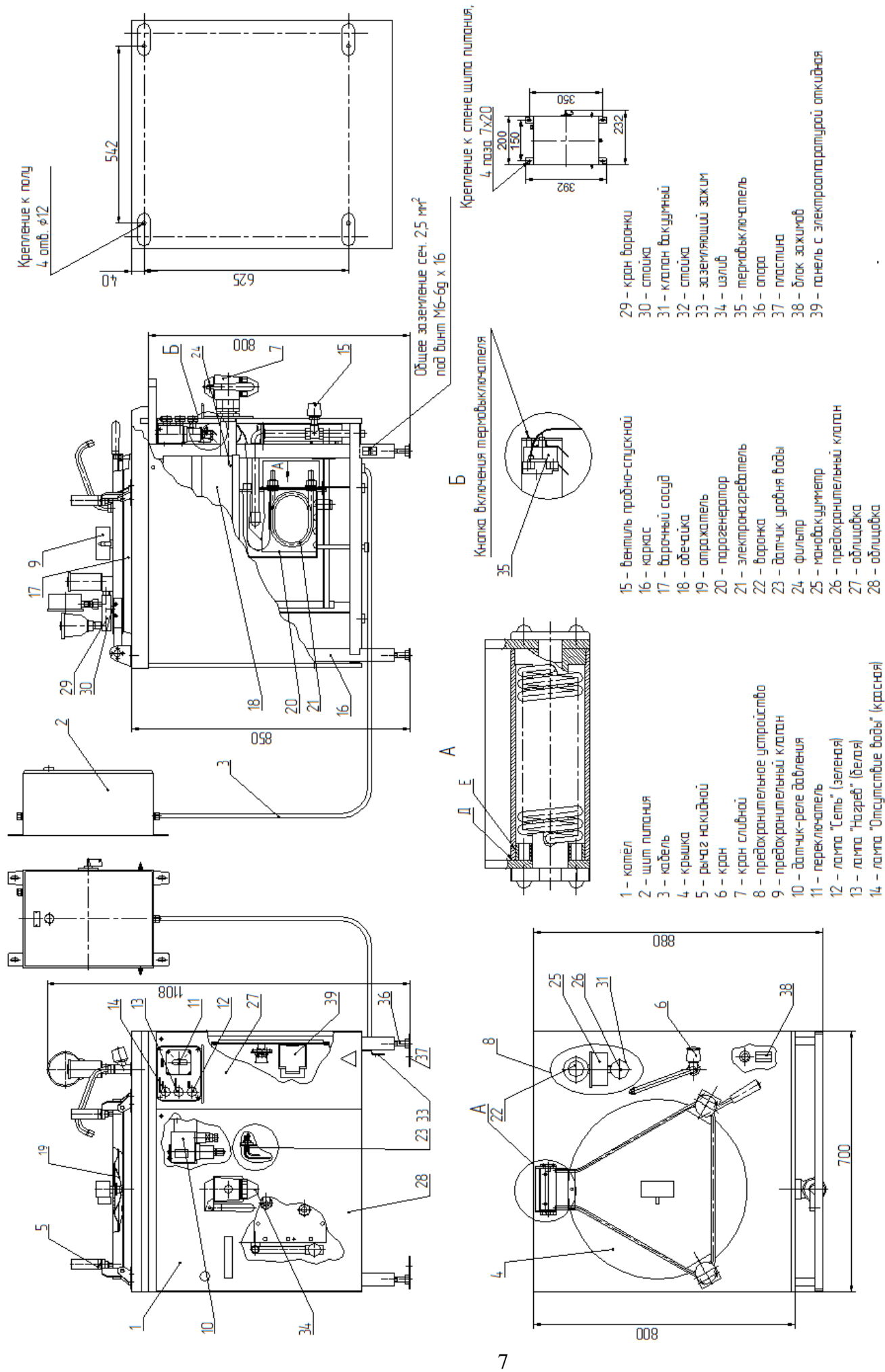


Рисунок 1 – Общий вид изделия

1.4.2. Устройство предохранительного клапана

Предохранительный клапан и вакуумный клапан необслуживаемые. Давление срабатывания клапанов настроено предприятием изготовителем.

1.4.3. Работа изделия

1.4.3.1. Залитая в парогенератор вода нагревается электронагревателем до кипения. Образующийся пар вытесняет из пароводяной рубашки воздух, который выходит через отверстие крана воронки.

1.4.3.2. После появления из отверстия крана воронки устойчивой струи пара, кран закрыть. Продолжающийся образовываться пар создает в рубашке избыточное давление.

1.4.3.3. Датчик–реле давления паропроводящей трубкой соединен с пароводяной рубашкой емкости котла. При достижении верхнего заданного предела давления датчик–реле давления отключает часть или все электронагреватели в зависимости от выбранного режима работы изделия.

1.4.3.4. Для изделия предусмотрено три режима работы:

- режим «1» – быстрый нагрев;
- режим «2» – подогрев;
- режим «3» – тихого кипения.

Переход с одного режима на другой осуществляется через выключение, т.е. через установку переключателя в положение «0».

В режиме «1» котел включается на полную мощность, избыточное давление в пароводяной рубашке достигает верхнего заданного предела, и котел выключается. При падении избыточного давления до нижнего заданного предела котел автоматически включается на полную мощность. Далее цикл повторяется.

В режиме «2» котел включается на полную мощность. После того как избыточное давление в рубашке достигает верхнего заданного предела, котел выключается, гаснет белая лампа «НАГРЕВ».

В режиме «3» котел включается на полную мощность. Избыточное давление в рубашке достигает верхнего заданного предела, и котел выключается. Когда избыточное давление падает до нижнего заданного предела, котел переключается на 2/3 полной мощности. При достижении верхнего заданного предела избыточного давления, котел вновь выключается. Далее цикл повторяется.

1.4.3.5. Датчик – реле давления автоматически поддерживает заданный режим работы котла.

1.4.3.6. После окончания работы котла ручка переключателя устанавливается в положение «ОТКЛ» – нагрев ТЭНа (ТЭНов) прекращается и гаснет белая лампа «НАГРЕВ».

1.4.3.7. Изделие выключается установкой ручки автоматического выключателя щита питания в положение «ОТКЛ» – прекратив подачу напряжения на котел.

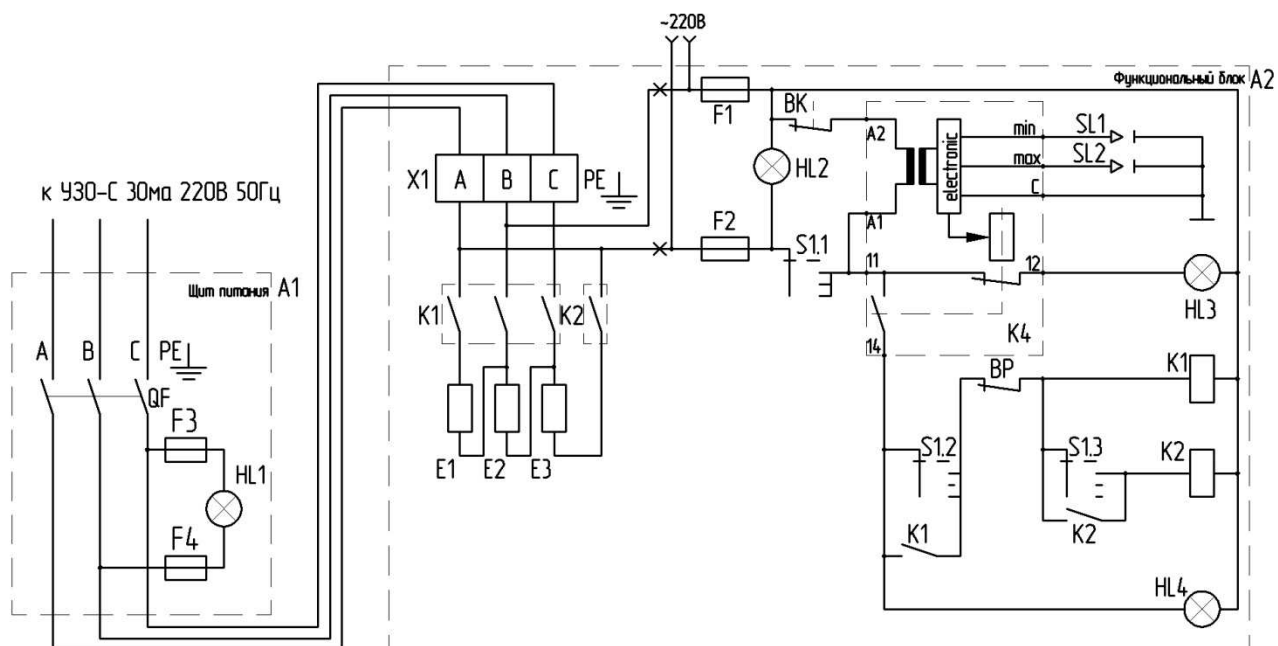
1.4.3.8. Если уровень воды в парогенераторе окажется ниже минимального, датчик уровня отключит электронагреватели и включит сигнальную красную лампу – «ОТСУТСТВИЕ ВОДЫ». Необходимо долить воду в парогенератор (п. 3.2.2) и продолжить работу.

1.4.3.9. В случае выхода из строя датчика – уровня воды сработает защита (ограничитель температуры – термовыключатель) и загорится красная лампа «ОТСУТСТВИЕ ВОДЫ», сигнализирующая об аварийной ситуации изделия.

Изделие необходимо отключить от электросети согласно п. 3.1.2 и произвести необходимый ремонт в соответствии с разделом 5.

1.4.4. Описание работы электрической части изделия

1.4.4.1. Принципиальная электрическая схема изделия и перечень ее элементов приведены на рисунке 3.



Обозначение	Наименование	Кол	Примечание
QF	Автоматический выключатель С60N 3P 32A В (24.093)	1	Schneider
HL1, HL2	Светодиодная коммутаторная лампа СК/Л4.А-А-3-220-ПИ-Т2 ЕНСК4.33137.014 ТУ	2	
HL3	Светодиодная коммутаторная лампа СК/Л4.А-К-3-220-ПИ-Т2 ЕНСК4.33137.014 ТУ	1	
HL4	Светодиодная коммутаторная лампа СК/Л4.А-Б-3-220-ПИ-Т2 ЕНСК4.33137.014 ТУ	1	
X1	Блок зажимов наборный БЭН-27-4,0М32-Д/ДОМ4-3,тип2 ТУ 16-89ИГ ФР.687222.023ТУ	1	
K1;K2	Контактор LC1-D25M7 220В 50Гц	2	Schneider
BK	Термовыключатель ТЧМ013-03-0М4-2,5,с комплектом,винтовой зажим ТУ4.218-198-00227459-00.	1	
S1	Переключатель ПК16-54Ф3074 Т2 ТУ 34.28-012-03965790-2010	1	
E1...E3	Электронагреватель ТЭН-85А13/3,15J220 0М4 ИАБЕ.680095.001ТУ НТЭН-3210	3	
BP	Датчик-реле давления ДЕМ-102-1-01-2 0М5 ТУ 25.7301.0029-88	1	IP64
F1,F2	Предохранитель ПМ-2А 0М1800.481.000ТУ; Держатель предохранителя ДПК-1-2 0М1800.4.811.012ТУ	2	
K4	Реле контроля уровня СМ-ENS 1SVR 4.30 851 R 1100 220В	1	ABB
SL1;SL2	Датчик уровня воды (электрод)	2	

F3, F4	Вставка плавкая ВП2Б с держателем FUSE 3,15 А	2	
--------	---	---	--

Рисунок 3. – Схема электрическая принципиальная изделия и перечень ее элементов

1.4.4.2. Описание схемы электрической принципиальной

При включении автоматического выключателя QF, установленного в щите питания А1, загорятся светодиодные лампы зелёного цвета HL1 на щите и в функциональном блоке А2 – HL2.

Напряжение питания трехфазный переменный ток (без нулевого провода), 220 В, 50 Гц поступает на блок зажимов X1 и через предохранители F1 и F2 на переключатель S1.

После перевода переключателя S1 из положения «0» в любое рабочее положение «1», «2» или «3» питание поступает на схему управления функционального блока.

При работе котла на полную мощность контакторами K1 и K2 включаются электронагреватели E1, E2, E3.

При работе котла на 2/3 от полной мощности контактором K1 включаются электронагреватели E1 и E2.

После установки ручки переключателя S в любое рабочее положение, при нормальном уровне воды в парогенераторе, через контакт реле K4 напряжение подаётся на схему управления функционального блока.

При этом в режиме «1» включается контактор K1 и K2 и электронагреватели E1, E2, E3 включают котел на полную мощность.

Когда избыточное давление достигнет верхнего заданного предела контакты датчика – реле давления ВР отключает контакторы K1 и K2.

В режиме «2» контакторы K1 и K2 включают котел на полную мощность. После того как избыточное давление в пароводяной рубашке достигает верхнего заданного предела, котел автоматически выключается.

В режиме «3» котел контакторами K1 и K2 включается на полную мощность. Избыточное давление достигает верхнего заданного предела, отключаются контакторы K1 и K2.

Когда избыточное давление достигает нижнего заданного предела датчик – реле давления ВР включит контактор K1, который своими контактами включит электронагреватели E1, E2 и котел переключится на 2/3 мощности.

Когда избыточное давление достигает верхнего заданного предела отключится контактор K1 и котел выключается. Далее цикл повторяется.

Схемой предусмотрено два способа защиты электронагревателей от «сухого хода».

1 При малом уровне воды в парогенераторе по сигналу датчика SL отключится катушка реле K4. Реле K4 отключит схему управления от питания и нагрев прекратится, и включится сигнальная красная лампа HL3 – «ОТСУТСТВИЕ ВОДЫ» («сухой ход»).

2 Если уровень воды в парогенераторе окажется ниже допустимого, то термовыключатель ВК, при достижении температуры 120°C, своими контактами разомкнет цепь питания катушки реле K4. Реле K4 отключит схему управления от напряжения питания и нагрев электронагревателей прекратится, а контакт K4 включит сигнальную красную лампу HL3 – «ОТСУТСТВИЕ ВОДЫ» («сухой ход»).

После чего необходимо перевести переключатель S1 в положение «0», и на щите питания А1 выключить автоматический выключатель QF.

После устранения неисправности необходимо нажать кнопку включения на корпусе термовыключателя ВК, обеспечив её фиксацию.

1.5. Маркировка

1.5.1. К изделию прикреплена табличка отвечающая требованиям ГОСТ 12969 и ГОСТ 12971, содержащая следующие данные:

- товарный знак завода – изготовителя;
- обозначение изделия;
- порядковый номер (по системе нумерации предприятия – изготовителя);
- номинальное напряжение, В;
- номинальная частота, Гц;
- номинальная мощность, кВт;
- род тока;
- степень защиты;
- технические условия;
- год и месяц выпуска.

1.5.2. Транспортная маркировка груза – по ГОСТ 14192 с нанесением манипуляционных знаков: «Верх», «Хрупкое. Осторожно», «Бережь от влаги».

Маркировка наносится окраской по трафарету на двух смежных сторонах тары.

1.5.3. На тару прикреплен ярлык, на котором указаны: основные надписи:

- наименование грузополучателя,
- наименование пункта назначения;

дополнительные надписи:

- наименование грузоотправителя,
- наименование пункта отправления;

информационные надписи:

- наименование изделия;
- обозначение изделия;
- дата изготовления;
- дата переконсервации;
- масса брутто;
- масса нетто;
- габаритные размеры грузового места.

1.6. Упаковка

1.6.1. Перед упаковкой рабочие поверхности изделия подвергнуты консервации в соответствии с требованиями ГОСТ 9.014 по II группе изделий для жестких условий хранения:

вариант защиты – ВЗ–1;

вариант внутренней упаковки – ВУ–1.

Срок защиты (переконсервация) – 1 год.

Категория упаковки КУ – 1 по ГОСТ 23170.

1.6.2. Упаковка изделия соответствует требованиям ГОСТ 23170 и обеспечивает его сохранность при транспортировании и хранении штабелями не более чем в 2 яруса.

1.6.3. Каждое изделие упаковано в деревянный ящик с полозьями по ГОСТ 2991 тип VI–2. Ящик имеет два пояса из планок. По углам ящика прибиты полосы стальной ленты.

Масса (брутто) груза – не более 285 кг.

Габаритные размеры – не более (1168×1083×1253) мм.

1.6.4. Эксплуатационная документация упакована в полиэтиленовый пакет, вложена в варочный сосуд котла.

2. Подготовка изделия к использованию

2.1. Меры безопасности при подготовке изделия к использованию

2.1.1. К подключению и опробованию изделия допускаются квалифицированные специалисты специализированной организации, имеющие документ, удостоверяющий право производить установку, опробование и ремонт теплового оборудования и изучившие настоящее Руководство по эксплуатации.

2.1.2. Изделие по способу защиты от поражения человека электрическим током изготавливается с требованиями для 1–го класса по ГОСТ Р 51683.

2.1.3. По пожарной безопасности изделие соответствует ГОСТ 12.1.004.

2.1.4. НЕ ДОПУСКАЕТСЯ

– ИСПОЛЬЗОВАНИЕ ИЗДЕЛИЯ В ПОЖАРООПАСНЫХ И ВЗРЫВООПАСНЫХ ЗОНАХ;

– УСТАНОВКА ИЗДЕЛИЯ БЛИЖЕ 1 м ОТ ЛЕГКОВОСПЛАМЕНЯЮЩИХСЯ МАТЕРИАЛОВ.

2.1.5. Присоединение изделия к сети должно осуществляться с учетом допускаемой нагрузки на электросеть.

2.1.6. ВНИМАНИЕ!

РЕКОМЕНДУЕТСЯ ПОДКЛЮЧАТЬ ИЗДЕЛИЕ ЧЕРЕЗ УЗО С УСТАВКОЙ НЕ БОЛЕЕ 30 мА.

2.1.7. Изделие должно быть заземлено согласно рисунку 1.

Схема подключения кабеля питания и провода заземления приведены на рисунке 4.

2.1.8. Замерить электрическое сопротивление изоляции изделия, которое должно быть не менее 1 МОм.

ВНИМАНИЕ!

ЗАМЕР ЭЛЕКТРИЧЕСКОГО СОПРОТИВЛЕНИЯ ИЗОЛЯЦИИ ИЗДЕЛИЯ ПРОВОДИТЬ ТОЛЬКО ПОСЛЕ ОТКЛЮЧЕНИЯ ЕГО ОТ ЩИТА ПИТАНИЯ.

Замер проводить мегаомметром, обеспечивающим напряжение 500 В.

ПОМНИТЕ!

С завода – изготовителя изделие поступает для включения в сеть – частотой 50 Гц, линейным напряжением 220В (трехфазный ток).

2.2. Правила и порядок осмотра и проверки готовности изделия к использованию

2.2.1. После проверки состояния упаковки распаковать изделие, провести внешний осмотр и проверить комплектность в соответствии с Таблицей 8.1.

2.2.2. При обнаружении некомплектности или дефектов представители сервисной организации и судна, где устанавливается изделие, оформляют Акт – рекламацию (Приложение Б).

2.2.3. Снять защитную пленку с поверхностей изделия, удалить антикоррозийную смазку сухой ветошью.

2.2.4. Тщательно промыть водой с моющим средством все поверхности для окончательного удаления следов антикоррозионной смазки.

2.2.5. Установку изделия производить в соответствии с рисунком 1 в следующем порядке:

- установить котел регулируемые опоры на палубу, подготовив место крепления пластин согласно схеме крепления к полу;

- установить котел так, чтобы было удобно обеспечить подвод труб электроэнергии и холодной воды. Труба подвода холодной воды должна быть снабжена вентилем;

- подсоединить котел к водопроводной магистрали и проверить плотность соединений системы подачи воды из магистрали. Течь и каплеобразование не допускаются. Давление в магистрали не более 6 кгс/см²;

- щит питания прикрепить к переборке судна, подготовив место крепления согласно схеме крепления щита (рис.1);

- предусмотреть защиту кабеля от механических повреждений при прохождении его по палубе;

- снять облицовку 28 отвернув ее крепеж;

- произвести подвод кабеля через втулку в дне каркаса (вид сверху, рисунок 1; схема подвода кабеля, рисунок 4). Длина кабеля выступающего из труб должна быть не менее 400 мм;

- произвести подвод провода заземления к заземляющему кронштейну (главный вид, рисунок 1; схема подвода провода заземления, рисунок 4).

Схема подвода кабеля
питания и проводов
заземления

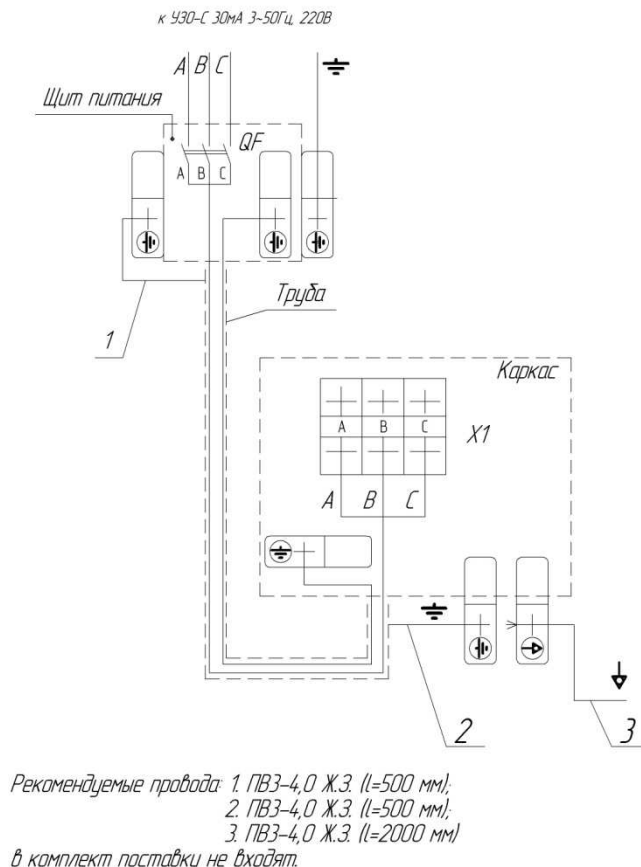


Рисунок 4. – Схема подвода кабеля питания и провода заземления

При установке изделия должно быть обеспечено надежное заземление. Заземление должно соответствовать правилам устройства защитного заземления в электрических установках напряжения до 1000 В;

– соединить установленные составные части изделия кабелем: присоединив его к блоку зажимов котла и к автоматическому выключателю щита питания.

– проверить надежность электроконтактных соединений изделия и, при необходимости, подтянуть их.

– крепить швеллера к задней стенке изделия;

– проверить горизонтальность установки котла и, при необходимости, с помощью винтовых опор выставить котел;

– крепить котел к полу и к переборке (стене) судна крепежными элементами диаметром не менее 12 мм;

– установить облицовку 28 закрепив ее на каркасе;

– подвести напряжение к щиту питания с судового распределительного щита;

– для выравнивания потенциалов при установке изделия в технологическую линию, предусмотрен зажим, обозначенный знаком

– — — эквипотенциальность.



2.3. Указания по включению и опробованию работы изделия

2.3.1. После подключения изделия к сети проверить наличие заземления изделия.

2.3.2. Перед включением установленного котла через воронку залить кипяченую, отстоянную в течение одних суток воду в парогенератор – 9,4 литра. (Заполнение парогенератора необходимо проводить при открытом пробно–спускном вентиле). Залить воду в варочный сосуд в количестве 1/4 от объема. Затем, в соответствии с разделом 3, необходимо провести пуск и опробование котла.

2.3.3. Сдача в эксплуатацию смонтированного и опробованного изделия оформляется Актом пуска оборудования (Приложение А).

3. Использование изделия

3.1. Меры безопасности при использовании изделия по назначению

3.1.1. К эксплуатации изделия допускаются лица, прошедшие технический минимум по правилам эксплуатации и ухода за тепловым оборудованием, и изучившие настоящее Руководство по эксплуатации.

3.1.2. ВНИМАНИЕ!

ПРИ ВЫЯВЛЕНИИ НЕИСПРАВНОСТЕЙ ВО ВРЕМЯ РАБОТЫ ИЗДЕЛИЯ:

- ПОЛНОСТЬЮ ОТКЛЮЧИТЬ ИЗДЕЛИЕ ОТ СЕТИ;
- ВЫЗВАТЬ СПЕЦИАЛИСТА ПО РЕМОНТУ И ОБСЛУЖИВАНИЮ ИЗДЕЛИЯ.

Включать изделие только после выявления и устранения специалистом возникших неисправностей.

3.1.3. При работе с изделием соблюдать следующие правила безопасности:

– быть осторожным при открывании крышки варочного сосуда во время работы котла;

– не мыть изделие струей из шланга.

КАТЕГОРИЧЕСКИ ЗАПРЕЩАЕТСЯ:

– ВКЛЮЧАТЬ ИЗДЕЛИЕ В СЕТЬ БЕЗ ЗАЗЕМЛЕНИЯ;

– ОСТАВЛЯТЬ РАБОТАЮЩЕЕ ИЗДЕЛИЕ БЕЗ ПРИСМОТРА;

– ЗАПОЛНЯТЬ КОТЕЛ БОЛЕЕ ЕГО НОМИНАЛЬНОГО ОБЪЕМА;

– ВКЛЮЧАТЬ КОТЕЛ, НЕ ПРОВЕРИВ УРОВЕНЬ ВОДЫ В ПАРОГЕНЕРАТОРЕ;

– РАБОТАТЬ ПРИ ИЗБЫТОЧНОМ ДАВЛЕНИИ БОЛЕЕ 0,05 МПа (0,5 кгс/см²), ОПРЕДЕЛЯЕМОМ ПО МАНОВАКУУММЕТРУ. ЕСЛИ ПРИ ДАВЛЕНИИ 0,07 МПа (0,7 кгс/см²) НЕ СРАБАТЫВАЕТ ПРЕДОХРАНИТЕЛЬНЫЙ КЛАПАН ОТКЛЮЧИТЬ КОТЕЛ, ВЫЗВАТЬ СЛЕСАРЯ–ЭЛЕКТРОМЕХАНИКА;

– ОТКРЫВАТЬ ВО ВРЕМЯ РАБОТЫ КОТЛА ПРОБНО–СПУСКНОЙ КЛАПАН, КРАН НАЛИВНОЙ ВОРОНКИ И ПРОБКУ ДЛЯ СЛИВА ВОДЫ ИЗ ПАРОГЕНЕРАТОРА;

– РАБОТАТЬ С КОТЛОМ ПРИ НЕИСПРАВНОСТЯХ ЭЛЕКТРОПРОВОДКИ;

– ПРОИЗВОДИТЬ САНИТАРНУЮ ОБРАБОТКУ ВКЛЮЧЕННОГО В СЕТЬ КОТЛА.

3.2. Порядок работы

3.2.1. Перед началом работы:

- открыть крышку котла, убедиться в чистоте варочного сосуда и наличии фильтра в сливном отверстии, а также проверить наличие отражателя на перепускном клапане крышки герметичного варочного сосуда;
- повернуть рукоятки предохранительного клапана пароводяной рубашки и крышки варочного сосуда вокруг оси на 180° и вернуть его в исходное положение (произвести подрыв клапана).

3.2.2. Работу производить в следующем порядке:

- открыть кран воронки и пробно – спускной вентиль парогенератора, залить или долить через воронку кипяченую, отстоянную в течение одних суток воду в парогенератор до появления ее из пробно – спускного вентиля, дождаться слива излишков воды и закрыть пробно – спускной вентиль;
- залить в варочный сосуд необходимое количество воды;
- в соответствии с технологией приготовления пищи загрузить продукты;
- включить автоматический выключатель щита питания установкой ручки в положение «ВКЛ» (загорятся индикаторы «СЕТЬ» на щите питания и на котле);
- включить котел, повернув на панели управления ручку переключателя по часовой стрелке в положение «1», при этом должна загореться светосигнальная лампа «НАГРЕВ»;
- закрыть крышку варочного сосуда;
- используя накидные рычаги, равномерно прижать ими крышку;
- при появлении ровной и непрерывной струи пара из наливной воронки закрыть кран воронки;
- после окончания работы, выключить котел, повернув ручку переключателя в положение «0» и выключить автоматический выключатель на щите питания;
- соблюдая осторожность, открыть крышку котла;
- при открывании крышки предварительно стравить пар поворотом ручки на клапане крышки котла, затем отпустить накидные рычаги;
- выгрузить продукты;
- вымыть горячей водой котел, фильтр и просушить. В вымытый и высушенный котел установить фильтр.

3.2.3. Рекомендации по варке бульонов, гарниров, овощей:

3.2.3.1. При варке бульонов:

- измельченные кости (ориентировочно 18 кг) заложить в варочный сосуд;
- залить в варочный сосуд 36 литров холодной воды;
- варить до готовности.

3.2.3.2. Приготовление овощей:

- неочищенные овощи (ориентировочно 22,8 кг) загрузить в варочный сосуд;
- залить водой – 24 л;
- варить до готовности (в течение 30 минут – картофель; около 1 часа – морковь; от 2 до 2,5 часов – свеклу).

3.2.3.3. При варке риса и макаронных изделий необходимо соблюдать следующие правила:

- в кипящую подсоленную воду засыпать подготовленный рис или макаронные изделия;

– варить до готовности (около 20 минут).

3.2.3.4. Режим «2» служит для разогрева содержимого котла, при этом после разогрева до температуры от 75 до 85°С котел автоматически отключается.

Этот режим также используется для кипячения молока.

При кипячении молока варочный сосуд закрывают крышкой с фиксацией на один из рычагов. Переключатель устанавливают в положение «2». После разогрева до температуры (75-85)°С котел автоматически отключается. Для доведения молока до кипения переключатель устанавливают в положение «1» и наблюдают за процессом закипания. После закипания молока котел выключают установкой переключателя в положение «0». Слив молока осуществлять при помощи черпака или через сливной кран.

3.2.4. При загорании сигнальной лампы «ОТСУТСТВИЕ ВОДЫ» необходимо срочно долить воду в парогенератор согласно п. 3.2.2.

Если сигнальная лампа «ОТСУТСТВИЕ ВОДЫ» не гаснет, изделие необходимо отключить от электросети согласно п. 3.1.2 и вызвать электромеханика для выяснения причины срабатывания термовыключателя (п. 3.3) – произвести необходимый ремонт в соответствии с разделом 5.

Дальнейшая работа возможна только после проведения ремонта.

3.3. Перечень возможных неисправностей

3.3.1. Перечень возможных неисправностей и способы их устранения приведены в Таблице 3.1.

Таблица 3.1.

Возможные неисправности и методы их устранения

Возможные неисправности	Возможные причины	Указания по устранению	Кто устраняет
1	2	3	4
Ручка переключателя установлена в рабочее положение, но котел не работает, лампа не горит	На вводе котла отсутствует напряжение	Подать напряжение	Электромеханик
Котел работает, лампа не горит	Неисправна лампа	Сменить лампу	Электромеханик
Крышка варочного сосуда не удерживается в открытом положении	Ослабли пружины	Произвести регулировку пружин	Электромеханик
Котел отключился, лампа «НАГРЕВ» погасла, загорелась лампа «ОТСУТСТВИЕ ВОДЫ»	Отсутствует вода в парогенераторе (сухой ход)	Залейте воду в парогенератор через воронку до нормального уровня	Оператор

1	2	3	4
После подлива воды в парогенератор котел отключен, лампа «НАГРЕВ» не горит, продолжает гореть лампа «ОТСУТСТВИЕ ВОДЫ»	Вышел из строя датчик уровня воды и сработал термовыключатель	Заменить датчик уровня воды и выключить термовыключатель	Электромеханик
Котел включен, медленно выходит на режим.	Вышел из строя электронагреватель	Заменить электронагреватель	Электромеханик
Котел работает, нет переключения на соответствующий режим, усиленное парение из клапана	Неисправно реле давления	Заменить реле давления	Электромеханик
Котел работает, наблюдается сильное парение предохранительного клапана	Наличие накипи в седловине и на шарике предохранительного клапана	Произвести очистку от накипи предохранительного клапана и опломбировать его согласно рисунку 2	Электромеханик
Котел не включается, лампа «СЕТЬ» не горит	Сгорел предохранитель	Заменить предохранитель	Электромеханик

4. Действия в экстремальных условиях

4.1. В экстремальных условиях полностью обесточить изделие, прекратив подачу электропитания на щит питания, и действовать в соответствии с внутренними нормами и порядком действий в экстремальных условиях на судне.

5. Техническое обслуживание изделия

5.1. Меры безопасности при техобслуживании и ремонте

5.1.1. К регламентированному техническому обслуживанию и текущему ремонту изделия допускаются лица, имеющие документ, удостоверяющий право производить ремонт электроустановок и имеющие квалификационную группу по технике безопасности не ниже третьей.

5.1.2. При регламентированном техническом обслуживании и текущем ремонте отключить изделие от электросети: выключить автоматический выключатель щита питания и повесить на рукоятке коммутирующей аппаратуры плакат «НЕ ВКЛЮЧАТЬ – РАБОТАЮТ ЛЮДИ», отсоединить, при необходимости, провода электропитания изделия и изолировать их.

5.1.3. Все инструменты для ремонтных работ должны применяться только в исправном состоянии.

5.1.4. Гаечные ключи должны соответствовать размерам болтов и гаек; не допускается наращивать ключи другими предметами.

5.1.5. При работе на изделии все применяемые инструменты укладывать на специальные приспособления, препятствующие их сползанию.

5.1.6. Электропаяльник проверить внешним осмотром. Ручка паяльника должна быть сухой и не проводить тока. Проводка должна иметь хорошую изоляцию.

В перерыве между операциями нагретый паяльник должен устанавливаться на специальную металлическую подставку.

5.2. Общие указания

5.2.1. Техническое обслуживание включает в себя техническое обслуживание при использовании и регламентированное техническое обслуживание оборудования.

5.2.2. Техническое обслуживание при использовании включает работы, указанные в п. 1.4.2 и разделе 3 в части проведения санитарной обработки изделия.

5.2.3. Регламентированное техническое обслуживание и текущий ремонт проводят электромеханики 4–5-го разрядов, имеющие квалификационную группу по технике безопасности не ниже третьей.

5.2.4. Регламентированное техническое обслуживание и текущий ремонт осуществляется по следующей структуре ремонтного цикла:

5 «ТО» – «ТР»,

где: ТО – регламентированное техническое обслуживание; проводится один раз в месяц, трудоемкость ТО – 1,5 н/час;

ТР – текущий ремонт; проводится один раз в 6 месяцев, трудоемкость ТР– 3,4 н/час.

5.2.5. Регламентированное техническое обслуживание

При регламентированном техническом обслуживании необходимо выполнить следующие работы:

- выявить неисправности изделия опросом обслуживающего персонала и устранить их;

- проверить изделие внешним осмотром на соответствие правилам техники безопасности;

- проверить комплектность изделия;

- проверить надежность контактных соединений заземляющих зажимов и заземляющих проводов;

- проверить работу сигнальных ламп, при необходимости заменить их;

- подтянуть, при необходимости, крепежные соединения облицовок;

- проверить работу устройства для защиты варочного сосуда от избыточного давления (перепускного клапана):

- проверить работу наливного и сливного кранов, пробно – спускного вентиля.

5.2.6. Текущий ремонт

При текущем ремонте обязательно:

- проводить работы, предусмотренные техническим обслуживанием;

- проверить работу датчика–реле температуры;

- проводить не реже одного раза в 6 месяцев измерения сопротивления изоляции между токоведущими частями и корпусом;

- отметить в учетных документах о проведенных работах.

При необходимости:

- проверить работоспособность электронагревателей;

- производить подтягивание крепления электронагревателей, датчика–реле температуры, термовыключателя, автоматического выключателя, переключателя, блоков зажимов, световой сигнальной арматуры;

- произвести замену вышедших из строя комплектующих изделий.

Сопrotивление изоляции должно быть не менее 1 МОм при отключенных электронагревателях.

5.2.7. Содержание работ при регламентированном техническом обслуживании и текущем ремонте, методика их проведения даны в Таблице 5.1.

Таблица 5.1.

Содержание работ при регламентированном техническом обслуживании и текущем ремонте, методика их проведения

Что проверяется и методика проверки	Технические требования
1	2
1 Состояние контактных соединений заземляющих зажимов и заземляющих проводов	Контактные соединения заземляющих зажимов и заземляющих проводов должны быть плотными
2 Работа сигнальной лампы. Визуально	При включенных электронагревателях лампа должна гореть
3 Крепление облицовок, электронагревателей, датчика–реле давления, пускателей, блока зажимов, сигнальной арматуры, датчика уровня, переключателя	Должны быть надежно закреплены
4 Работа защиты электронагревателей от сухого хода. Заполнить парогенератор водой до уровня крана, измеряя при этом заливаемое количество воды, и включить котел. Открыть сливную пробку, слить воду в мерный сосуд. Долить воду	Отключение котла должно произойти после слива не более 50% залитой воды, при этом отключается лампа. Лампа должна включиться
5 Работа наливного и сливного крана, пробно–спускного вентиля. Визуально	При закрытых кранах и вентилях течь и каплеобразование не допускаются
6 Работа предохранительного клапана. Проверить избыточное давление срабатывания клапана по мановакуумметру при отсоединенном реле давления	Клапан должен сработать при избыточном давлении от 0.050 до 0.065 МПа , (0.50 до 0,65 кгс/см ²)
7 Работа устройства для защиты варочного сосуда от избыточного давления. Проверить при закрытой и плотно прижатой накидными рычагами крышке. Визуально	Клапан считается полностью открытым если наблюдается устойчивая направленная струя пара из выходного отверстия
8 Работа датчика–реле давления. Проверить давление срабатывания датчика–реле давления по мановакуумметру	При давлении, соответствующем заданным верхнему и нижнему пределам, датчик–реле давления должен срабатывать
9 Состояние контактных соединений токоведущих частей. Проверить с помощью отвертки или гаечного ключа состояние затяжки контактных соединений и, при необходимости увеличить их затяжку до нормального состояния	Контактные соединения должны быть плотными и обеспечивать надежность электрического контакта в условиях переменного теплового режима
10 Работу уравнивающего устройства крышки проверить путем ее трехкратного открывания и закрывания	Крышка не должна самопроизвольно опускаться в диапазоне угла открывания от 30 до 90 °
11 Исправность ТЭН. С помощью омметра проверить сопротивление ТЭН.	Сопротивление каждого ТЭНа должно быть, 15,37±1 Ом
12 Исправность накидных рычагов	Рычаги не должны быть прогнуты и винтовая пара должна вращаться свободно, без заеданий

13 Проверка мановакуумметра органами метрологии	Периодичность проверки один раз в год с соответствующей отметкой в паспорте на мановакуумметр
14 Проверка датчика–реле давления органами метрологии.	Периодичность проверки один раз в год с соответствующей отметкой в паспорте на датчик–реле давления

5.2.8. Учет технического обслуживания производится по форме таблицы 5.2.

Таблица 5.2. (рекомендуемая)

Учет технического обслуживания

Дата	Вид технического обслуживания	Замечания по работе изделия	Основание (наименование, номер и дата документа)	Должность, фамилия и подпись выполнившего работу	Примечание
1	2	3	4	5	6

Примечание – Оформление учета технического обслуживания проводить с записью в журнале согласно таблице 5.2

5.2.9 Периодический контроль основных эксплуатационных и технических характеристик производится в таблице 5.3.

Таблица 5.3. (рекомендуемая)

Периодический контроль основных эксплуатационных и технических характеристик

Наименование и единица измерения проверяемой характеристики	Номинальное значение	Пре дельное отклонение	Периодичность контроля	Результаты контроля					
				дата	значение	дата	значение	дата	значение

Примечание – Перечень, наименования, единицы измерения проверяемых характеристик (номинальные величины и предельные отклонения) указывает изготовитель изделия, последующие графы заполняет лицо, выполняющее проверку средств измерения

5.2.10 Проверка средств измерения

Отметка о периодической проверке средств измерения производится в таблице 5.4 (рекомендуемая).

Таблица 5.4.

Проверка средств измерения

Наименование и обозначение средств измерения	Заводской номер	Дата изготовления	Периодичность проверки	Проверка				Примечание
				дата	срок очередной проверки	дата	срок очередной проверки	

Примечание – Первые четыре графы таблицы заполняет изготовитель изделия, последующие графы заполняет лицо, выполняющее проверку средств измерения

5.2.11 Порядок разборки и способы ее выполнения приведены в Таблице 5.5.

Таблица 5.5.

Порядок разборки и способы ее выполнения

Назначение и вид разборки	Способ выполнения	Инструмент
1	2	3
1 Проверка состояния контактных соединений блока зажимов 38 и заземляющих проводов котла	1.1 Снять, в соответствии с рисунком 1, облицовку 28, отвернув ее крепеж и отвернув винты ручки пробно-спускового вентиля 15 1.2 Проверить состояния контактных соединений заземляющих зажимов и заземляющих проводов изделия и при необходимости подтянуть их 1.3 Собрать изделие в обратной последовательности	Отвертка
2 Проверка состояния контактных соединений токоведущих частей и подтягивание крепежных соединений: автоматического выключателя и световой сигнальной арматуры щита питания 2	2.1 Открыть дверь щита питания 2.2 Проверить состояния контактных соединений автоматического выключателя и световой сигнальной арматуры и при необходимости подтянуть их 2.3 Собрать изделие в обратной последовательности	Отвертка

Продолжение таблицы 5.5 – Порядок разборки и способы ее выполнения

1	2	3
<p>3 Проверка состояния контактных соединений токоведущих частей и подтягивание крепежных соединений: переключателя 11, датчика–реле давления 10, термовыключателя 35, электронагревателей 21 и световой сигнальной арматуры котла</p>	<p>3.1 Снять, облицовку 27 (28), отвернув ее крепеж (и отвернув винты ручки пробно–спускного вентиля 15 и сняв ее) 3.2 Проверить состояния контактных соединений: переключателя, датчика–реле давления, термовыключателя, электронагревателей и световой сигнальной арматуры и при необходимости подтянуть их 3.3 Собрать изделие в обратной последовательности</p>	<p>Отвертка, гаечный ключ,</p>
<p>4. Проверка состояния контактных соединений токоведущих частей и подтягивание крепежных соединений: контакторов, предохранителей и датчика–реле уровня 23</p>	<p>4.1 Снять, в соответствии облицовку 28, отвернув ее крепеж и отвернув винты ручки пробно–спускного вентиля 15; выдвинуть на себя панель выдвижную 39 с электроаппаратурой 4.2 Проверить состояния контактных соединений проверяемой электроаппаратуры и при необходимости подтянуть их 4.3 Собрать изделие в обратной последовательности</p>	<p>Отвертка, гаечный ключ,</p>
<p>5. Замена автоматического выключателя и световой сигнальной арматуры щита питания</p>	<p>5.1 Открыть дверь щита питания 5.2 Отсоединить провода неисправного изделия, отвернуть его крепеж и снять неисправное изделие с места его установки 5.3 Установить исправное изделие в обратной последовательности 5.4 Вывернуть неисправную световую сигнальную арматуру и заменить исправной</p>	<p>Отвертка, гаечный ключ</p>
<p>6. Замена переключателя 11, датчика–реле давления 10, термовыключателя 35, и световой сигнальной арматуры котла</p>	<p>5.1 Снять, облицовку 27 (28), отвернув ее крепеж (и отвернув винты ручки пробно–спускного вентиля 15 и сняв ее) 5.2 Отсоединить электропровода от неисправного изделия, отвернуть его крепеж и снять неисправное изделие с места его установки 5.3 Установить исправное изделие в обратной последовательности 5.4 Вывернуть неисправную световую сигнальную арматуру и заменить исправной</p>	<p>Отвертка, гаечный ключ</p>
<p>7. Замена электронагревателя 21 и электродов реле уровня парогенератора котла</p>	<p>6.1 Снять, облицовку 28, отвернув ее крепеж и отвернув винты ручки пробно–спускного вентиля 15; опустить вниз панель откидную 39 с электроаппаратурой 6.2 Отсоединить электропровода с электронагревателя (ТЭНа), отвернуть гайки крепления электронагревателя, выдвинуть – снять его 6.4 Установить исправный электронагреватель в обратной последовательности</p>	<p>Отвертка, гаечный ключ</p>

Продолжение таблицы 5.5 – Порядок разборки и способы ее выполнения

1	2	3
8. Замена блока зажимов 38 котла	7.1 Снять облицовку 28, отвернув ее крепеж и отвернув винты ручки пробно–спускного вентиля 15 7.2 Отсоединить провода от неисправного блока зажимов, отвернуть его крепеж и снять неисправное изделие с места его установки 7.3 Установить исправный блок зажимов в обратной последовательности	Отвертка, гаечный ключ
9. Замена контакторов, предохранителей и датчика–реле уровня 23	9.1 Снять, в соответствии облицовку 28, отвернув ее крепеж и отвернув винты ручки пробно–спускного вентиля 15 и сняв ее; выдвинуть на себя панель выдвижную 39 с электроаппаратурой 9.2 Отсоединить электропровода от неисправного изделия, отвернуть его крепеж и снять неисправное изделие с места его установки 9.3 Установить исправное изделие в обратной последовательности	Отвертка, гаечный ключ,
10. Притирка крана	10.1 Отвернуть винт крепления пробки крана, вынуть пробку и произвести притирку	Отвертка
11. Регулировка пружины уравновешивающего устройства	11.1 Открыть крышку 4 котла, удерживая ключом регулятор отвернуть поочередно болты, фиксирующие регулятор 11.2 Отрегулировать натяжение пружины поворотом регулятора в нужное положение 11.3 Зафиксировать регулятор болтами	Отвертка, гаечный ключ
12. Очистка предохранительного клапана 26 от накипи	12.1 Отвернуть, в соответствии с рисунком 2, винты крепления колпака 3, снять колпак, вынуть груз 4 и шарик 2 12.2 Повернув рукоятку стрелкой вверх, вынуть вакуумный клапан 5 12.3 Зачистить поверхность седловины корпуса 1 под вакуумный клапан, посадочное гнездо в грузе, очистить от накипи вакуумный клапан и шарик 12.4 Собрать в обратной последовательности клапан 12.5 Произвести проверку работы клапана по п. 6 таблица 5.1 и опломбировать	Отвертка, шкурка шлифовальная, клеймо, молоток

5.2.12. Рекомендуемый перечень средств измерений, применяемых при техническом обслуживании изделия, приведен в таблице 5.6.

Таблица 5.6.

Рекомендуемый перечень средств измерений, применяемых при техническом обслуживании изделия

Наименование средств измерения и их характеристика	Наименование измерительного параметра
Мегаомметр ЭСО 202/2–Г Кл. 15, 0 – 10000 МОм	Сопротивление изоляции между токоведущими частями и корпусом
Микроомметр Ф 4104–М1 многопредельный, диапазон измерений от 0 до 10 мкОм погрешность $\pm 4,0\%$	Сопротивление между заземляющим зажимом и металлическими частями
Омметр ГОСТ 23706	Сопротивление электронагревателей

5.2.13. Рекомендуемый перечень инструмента, применяемого при техническом обслуживании изделия, приведен в таблице 5.7.

Таблица 5.7.

Рекомендуемый перечень инструмента применяемого при техническом обслуживании изделия

Обозначение документа	Наименование инструмента
ГОСТ 2839	Ключи гаечные 5,6,8
ГОСТ 17199	Отвертка слесарно-монтажная
ГОСТ 7219	Электропаяльник бытовой

5.2.14. Проверку работоспособности изделия после проведения регламентированного технического обслуживания и текущего ремонта производить согласно разделу 3 настоящего Руководства по эксплуатации.

6. Транспортирование и хранение

6.1. Конструкция изделия обеспечивает механизацию погрузочно–разгрузочных работ.

6.2. Транспортирование и хранение изделия в части воздействия климатических факторов внешней среды осуществляется по группе 4 (Ж2) ГОСТ 15150.

6.3. Транспортирование изделия, упакованного в тару, допускается в закрытом транспорте (в крытых железнодорожных вагонах, контейнерах, трюмах судов и т.д.) в соответствии с действующими правилами перевозки грузов на данном виде транспорта.

6.4. Штабелирование при перевозке и хранении в упакованном виде допускается не более чем в два яруса.

6.5. После транспортирования при отрицательных температурах изделие перед включением должно быть выдержано в течение 24 часов при нормальных условиях.

7. Утилизация

Критерии предельного состояния

7.1. Критерием предельного состояния изделия является:

- разрушение каркаса;
- неустранимые дефекты емкости котла.

Вывод из эксплуатации и утилизация

7.2. При достижении предельного состояния изделие подлежит утилизации.

7.3. При подготовке и отправке котла на утилизацию необходимо:

отключить изделие от электросети: выключить автоматический выключатель электропитания, отсоединить провода электропитания котла и изолировать их; разобрать и рассортировать составные части изделия по материалам, из которых оно изготовлено:

- металлы;
- пластмассовые изделия;
- резинотехнические изделия.

7.4. Вредные материалы при изготовлении котла не применяются. Особые методы утилизации не требуются.

Персонал, проводящий работы по утилизации, должен выполнять требования техники безопасности и использовать соответствующие средства индивидуальной защиты.

7.5. Утилизацию проводить в порядке, установленном соответствующими инструкциями на предприятии, производящем утилизацию.

8. Комплектность

8.1. Каждое изделие должно комплектоваться в соответствии с перечнем приведенным в Таблице 8.1.

Таблица 8.1.

Комплектность

Обозначение изделия	Наименование изделия	Количество	Заводской номер	Примечание
1	2	3	4	5
КСЭ-60Ц.00.00.000	Котел судовой электрический пищеварочный КСЭ-60Ц			
в том числе:				
КСЭ-60Ц.01.00.000	Котел судовой электрический пищеварочный КСЭ-60Ц-01	1		
КЭПС-60.02.00.000	Щит питания	1		
КЭПС-60.03.00.000	Кабель	1		
Комплект монтажных частей				
СЭС-0,25.00.45.241	Швеллер	2		
ГОСТ7798-70	Болт М10-6gx55 21.12X18H10T	4		
DIN127	Шайба М10.А2	4		
ГОСТ11371-78	Шайба 10.21.12X18H10T	4		

9. Срок службы и хранения. Гарантии изготовителя

9.1. Срок службы изделия

9.1.1. Полный установленный срок службы изделия не менее 12 лет со дня ввода в эксплуатацию.

9.2. Срок хранения изделия

9.2.1. Изделия должны храниться в транспортной таре в помещении или под навесом при температуре от минус 50 до плюс 50°С, установленными в вертикальное положение не более чем в два яруса.

9.2.2. Срок хранения изделия без переконсервации – 1 год.

9.3. Гарантии изготовителя

9.3.1. Изготовитель гарантирует соответствие изделия требованиям технических условий ТУ 5151-041-07501604-2014 при соблюдении потребителем условий транспортирования, хранения, монтажа и эксплуатации.

9.3.2. Гарантийный срок эксплуатации изделия – 24 месяца со дня его ввода в эксплуатацию.

9.3.3. В течение гарантийного срока службы изделия предприятие – поставщик гарантирует безвозмездное устранение выявленных дефектов изготовителя, замену вышедших из строя комплектующих изделий при наличии Акта ввода в эксплуатацию (Приложение А) и Акта – рекламации (Приложение Б).

ВНИМАНИЕ! Гарантия на изделие не включает техническое обслуживание в течение гарантийного срока.

9.3.4. При ремонте изделия отрывной талон (Приложение В) заполняется и изымается представителями специализированной организации сервисного обслуживания. Потребитель должен требовать от работника специализированной организации заполнения корешка талона при изъятии отрывного талона.

ИЗГОТОВИТЕЛЬ: ОАО «Завод «Проммаш»,
Россия, г. Саратов, ул. Астраханская, д87

12 Ведомость эксплуатационных документов

12.1 Перечень эксплуатационных документов приведен в таблице 12.1.

Таблица 12.1

Ведомость эксплуатационных документов

Обозначение документа	Наименование документа	Количество экз., шт.
КСЭ–60Ц.00.00.000 РЭ	Котел судовой электрический пищеварочный КСЭ–60Ц Руководство по эксплуатации	1
	Датчик-реле давления ДЕМ-102-1-01-2 ОМ5 ТУ 25.7301.0029-88 Паспорт	4
	Мановакуумметр МКУ-1071 или МВТПСд-100 Паспорт	2

Приложение Г
(обязательное)

Сведения о содержании драгоценных металлов в комплектующих

Таблица Г.1

Сведения о содержании драгоценных металлов

Наименование	Куда входит	Кол – во в изделии, шт.	Масса, 1 шт., г	Масса, в изделии, г	Номер акта	Примечание
Серебро	Датчик-реле температуры ТАМ-124-07-ОМ4-0,6, «винтовой зажим» ТУ 4218-198-00227459-00	2	0,39	0,78		
	Переключатель ПК16-54-ФИ0103 Т2 ТУ 3428-012-03965790-2010	3	0,8	2,4		
Примечание – Драгоценные металлы подлежат утилизации						

Приложение Д
(обязательное)

Сведения о содержании цветных металлов и сплавов (меди и сплавов на медной основе)

Таблица Д.1

Содержание цветных металлов и сплавов (меди и сплавов на медной основе)

Наименование	Куда входит	Кол – во в изделии, шт.	Масса, 1 шт., г	Масса, в изделии, г	Номер акта	Примечание
Медь	Датчик-реле температуры ТАМ-124-07-ОМ4-0,6, «винтовой зажим» ТУ 4218-198-00227459-00	2	10	20		
Примечание – Цветные металлы и сплавы подлежат утилизации						

**Акт
пуска оборудования в эксплуатацию**

Настоящий акт составлен на оборудование _____

(наименование и марка оборудования, заводской номер, дата изготовления)

Организация–потребитель _____
(наименование и адрес)

(должность, Ф.И.О. представителя организации потребителя)

и представителя специализированной организации _____

(наименование организации)

(Ф.И.О. представителя специализированной организации)

**и удостоверяет, что:
оборудование** _____

(наименование и марка)

**пущено в эксплуатацию и принято на обслуживание в соответствии с договором
№ _____ от _____ 20__ г.
между организацией потребителем оборудования и специализированной организацией**

(наименование, дата пуска в эксплуатацию)

Акт составлен и подписан:

Организация–потребитель
оборудования

Представитель
специализированной организации

М.П. _____
(Подпись)

М.П. _____
(Подпись)

« ____ » _____ 20__ г.

« ____ » _____ 20__ г.

Акт–рекламация

Настоящий акт составлен представителем организации–потребителя _____

(наименование, адрес организации, Ф.И.О., должность представителя)

и представителя специализированной организации _____

(наименование, адрес организации, Ф.И.О., должность представителя организации)

Наименование и марка изделия _____

Предприятие–изготовитель _____

Номер изделия _____

Дата выпуска _____

Дата пуска в эксплуатацию _____

Комплектность изделия (да, нет) _____

Что отсутствует _____

Данные об отказе изделия

Дата отказа _____

Перечень дефектов и отклонений _____

Для устранения причин отказа необходимо: _____

Представитель
организации–потребителя

(подпись)

(Ф.И.О.)

М.П.

Представитель
специализированной организации

(подпись)

(Ф.И.О.)

М.П.

Талон гарантийного ремонта

Талон изъят _____
Неисправность _____

Что сделано _____

Представитель специализированной организации _____

(фамилия, имя, отчество и подпись)

корешок талона № 1

Талон гарантийного ремонта

Талон изъят _____
Неисправность _____
Что сделано _____

Представитель специализированной организации _____

(фамилия, имя, отчество и подпись)

корешок талона № 2

отрывной талон № 2

_____ заводской № _____
(оборудование)
Дата выпуска _____
Штамп ОТК _____
Дата ввода в эксплуатацию _____
Потребитель и его адрес _____

Выполнены работы по устранению неисправностей: _____

Представитель специализированной организации _____ (подпись) _____ (дата)
М.П.
Потребитель _____ (подпись) _____ (дата)
М.П.

отрывной талон № 1

_____ заводской № _____
(оборудование)
Дата выпуска _____
Штамп ОТК _____
Дата ввода в эксплуатацию _____
Потребитель и его адрес _____

Выполнены работы по устранению неисправностей: _____

Представитель специализированной организации _____ (подпись) _____ (дата)
М.П.
Потребитель _____ (подпись) _____ (дата)
М.П.