

ОТКРЫТОЕ АКЦИОНЕРНОЕ ОБЩЕСТВО

«ЗАВОД «ПРОММАШ»

**ПЛИТА СУДОВАЯ ЭЛЕКТРИЧЕСКАЯ ПСЭ**

**четырёхконфорочная**

Руководство по эксплуатации

ПСЭ-0,48Ш 00.00.000 РЭ

2022

---

---

## Содержание

1	Описание и работа изделия.....	5
1.1	Назначение изделия.....	5
1.2	Технические характеристики.....	5
1.3	Состав изделия.....	6
1.4	Устройство и работа.....	7
1.5	Средства измерения, инструмент и принадлежности.....	13
1.6	Маркировка.....	14
1.7	Упаковка.....	15
2.	Подготовка изделия к использованию.....	15
3	Использование изделия.....	17
4	Действия в экстремальных условиях.....	21
5	Техническое обслуживание изделия.....	21
6.	Текущий ремонт изделия.....	24
7	Условия хранения и транспортирования изделия.....	25
8	Утилизация.....	25
9	Комплектность.....	26
10	Срок службы и хранения и гарантии изготовителя.....	27
11	Консервация.....	28
12	свидетельство об упаковывании.....	28
13	Свидетельство о приемке.....	29
14	Сведения о содержании драгоценных металлов в комплектующих.....	29
	Приложение А.....	31
	Приложение Б.....	33
	Приложение В.....	35

Настоящее Руководство по эксплуатации представляет собой объединенный документ, включающий: руководство по эксплуатации (РЭ); паспорт (ПС).

Руководство по эксплуатации предназначено для ознакомления обслуживающего персонала и лиц, производящих установку и техническое обслуживание четырехконфорочной плиты электрической ПСЭ с устройством, принципом работы и другими сведениями.

Изучение данного документа необходимо для правильной эксплуатации, технического обслуживания, монтажа, пуска и ремонта изделия на месте применения, и удостоверяет гарантированные предприятием – изготовителем основные параметры и характеристики изделия.

**ВНИМАНИЕ!**

1. ВНИМАТЕЛЬНО ПРОЧИТАЙТЕ РУКОВОДСТВО ПО ЭКСПЛУАТАЦИИ, СОДЕРЖАЩЕЕ ВАЖНУЮ ИНФОРМАЦИЮ ПО УСТАНОВКЕ, ЭКСПЛУАТАЦИИ И ОБСЛУЖИВАНИЮ ИЗДЕЛИЯ.

2. ИЗДЕЛИЕ ДОЛЖНО БЫТЬ ПОДКЛЮЧЕНО КВАЛИФИЦИРОВАННЫМИ СПЕЦИАЛИСТАМИ СПЕЦИАЛИЗИРОВАННОЙ ОРГАНИЗАЦИИ - ЦЕНТРА СЕРВИСНОГО ОБСЛУЖИВАНИЯ, ИМЕЮЩИМИ ДОКУМЕНТ, УДОСТОВЕРЯЮЩИЙ ПРАВО ПРОИЗВОДИТЬ УСТАНОВКУ И РЕМОНТ ОБОРУДОВАНИЯ.

3. ПРИ ПОДКЛЮЧЕНИИ ИЗДЕЛИЯ ДОЛЖЕН БЫТЬ ЗАПОЛНЕН АКТ ПУСКА ОБОРУДОВАНИЯ В ЭКСПЛУАТАЦИЮ СПЕЦИАЛИЗИРОВАННОЙ ОРГАНИЗАЦИЕЙ (ПРИЛОЖЕНИЕ А) - ЦЕНТРОМ СЕРВИСНОГО ОБСЛУЖИВАНИЯ.

4. В ТЕЧЕНИЕ ГАРАНТИЙНОГО СРОКА НЕИСПРАВНОСТИ, ВОЗНИКШИЕ ПО ВИНЕ ИЗГОТОВИТЕЛЯ, УСТРАНЯЮТСЯ ПЕРСОНАЛОМ СПЕЦИАЛИЗИРОВАННОЙ ОРГАНИЗАЦИИ -СЕРВИС-НОЙ СЛУЖБЫ (ПРИ НАЛИЧИИ АКТА ПУСКА ОБОРУДОВАНИЯ В ЭКСПЛУАТАЦИЮ).

5. ПРЕДСТАВИТЕЛЬ СПЕЦИАЛИЗИРОВАННОЙ ОРГАНИЗАЦИИ-СЕРВИСНОЙ СЛУЖБЫ, ПРОИЗВОДЯЩИЙ РЕМОНТ ОБОРУДОВАНИЯ, ОБЯЗАН ЗАПОЛНИТЬ АКТ – РЕКЛАМАЦИЮ (ПРИЛОЖЕНИЕ Б) И ТАЛОН ГАРАНТИЙНОГО РЕМОНТА (ПРИЛОЖЕНИЕ В).

ГАРАНТИЙНЫЕ ОБЯЗАТЕЛЬСТВА НЕ ВЫПОЛНЯЮТСЯ В СЛУЧАЕ:  
–НЕСОБЛЮДЕНИЯ ПРАВИЛ ТРАНСПОРТИРОВАНИЯ И ХРАНЕНИЯ;  
–НЕСОБЛЮДЕНИЯ ПРАВИЛ УСТАНОВКИ И ЭКСПЛУАТАЦИИ;  
–РАЗБОРКИ И РЕМОНТА ОБОРУДОВАНИЯ ЛИЦАМИ, НЕ ИМЕЮЩИМИ  
НА ЭТО ПРАВО;

–УТЕРИ РУКОВОДСТВА ПО ЭКСПЛУАТАЦИИ.

ДУБЛИКАТЫ РУКОВОДСТВА ПО ЭКСПЛУАТАЦИИ НЕ ВЫДАЮТСЯ.

Правила и условия реализации.

Изготовитель осуществляет производство и все виды реализации:

оптовая, розничная и т.д.

Изделие передается на реализацию после проверки на работоспособность, безопасность и комплектность.

К каждому выпускаемому изделию в соответствии с требованиями технического регламента прилагается комплект эксплуатационной документации

## **1 Описание и работа изделия**

### **1.1 Назначение изделия**

1.1.1 Плита электрическая судовая четырехконфорочная (далее по тексту «ПСЭ» или «плита»), предназначена для приготовления различных блюд в наплитной посуде, а также для тепловой обработки полуфабрикатов и выпечки хлебобулочных изделий в жарочном шкафу.

Область применения- для судов различного класса для обеспечения жизнедеятельности экипажа.

1.2.2 Плита изготавливается в климатическом исполнении ОМ, категория размещения 4 по ГОСТ 15150. Плита рассчитана на работу при температуре окружающего воздуха от 0 °С до 45 °С и относительной влажности до 80±3 % при температуре 40±2 °С.

## **1.2 Технические характеристики**

1.2.1 Основные параметры и размеры ПСЭ приведены в табл1.1

Код продукции ОКП 64 6700, ОКПД2 28.93.15.122

Таблица 1.1-Основные параметры и размеры изделия

Наименование параметра	Значение для изделия		
	ПЭС-0,36Ш	ПСЭ-0,36Ш	ПСЭ-0,48Ш
Количество конфорок, шт	4		
Площадь конфорок, м <sup>2</sup>	0,36	0,36	0,48
Объем шкафа, м <sup>3</sup>	0,065	0,065	0,13
Площадь пода шкафа, м <sup>2</sup>	0,17	0,17	0,34
Температура нагрева конфорок не менее, °С	400		
Время разогрева конфорок до рабочей температуры 400 °С не более, мин.	30		
Время разогрева шкафа до рабочей температуры (260 °С) не более, мин.	20		
Номинальная мощность конфорок, кВт	10,0	10,0	10,0
Номинальная мощность шкафа, кВт	2,0	2,5	5,0
Номинальная мощность плиты, кВт	12,0	12,5	15,0
Степень защиты по ГОСТ 14254	IP 44		
Габаритные размеры, мм, (рис. 1) длина L ширина В/ В1 ширина В2 высота по столу, мм	800	800	1200
	700/785*	800/885*	800/885*
	855	955	955
	850**		
Масса не более, кг	152	162	194

Примечания:

1\*Габаритный размер с выступающими частями

2\*\*Размер регулируемый

1.2.2. Плита в базовой комплектации работает от сети трехфазного переменного тока без нулевого провода напряжением 380В и частотой 50 Гц. При заказе оговаривается комплектация плиты для работы от сети 380 В или 220 В.

### 1.3 Состав изделия.

1.3.1 Плита выполнена по традиционной схеме и состоит из: каркаса, конфорок, жарочного шкафа, аппарата управления, штормового ограждения для обслуживающего персонала, щита питания с кабелем.

1.3.2 Конструкция обеспечивает крепление плиты через крепежные отверстия на ножках к палубе и через отверстия в задней стенке к переборке.

1.3.3 Автоматический выключатель для подключения изделия устанавливается либо в общем камбузном щите питания, либо в индивидуальном для плиты. Индивидуальный щит питания 3 поставляется по заказу, изготавливается в настенном исполнении и крепится автономно к переборке корабля. В устройство входят: автоматический выключатель, сигнальная лампа включения в сеть и предохранители цепи лампы.

Дополнительно, по заказу, поставляется кабель 4 длиной 6 м для соединения автоматического выключателя в щите питания и изделия.

## **1.4 Устройство и работа**

### **1.4.1 Устройство изделия**

1.4.1.1 Плита электрическая ПСЭ показана на рис. 1, представляет собой каркас 10, на верхней раме которого установлены 4 конфорки 1 отлитые из серого чугуна.

Верхняя рама каркаса по периметру конфорок спереди закрыта столом, по бокам и сзади бортами. Конфорки при помощи регулировочных болтов и шпилек крепятся к раме каркаса и выставляются в одной плоскости с поверхностями стола и бортов.

Под конфорками размещен поддон 17 для сбора жидкости. Поддон перемещается по направляющим. В исходном положении с целью предотвращения самопроизвольного движения поддон фиксируется ручками 18.

На верхней раме каркаса имеется штормовое ограждение 14 по периметру конфорок.

Электронагрев конфорок 1 происходит за счет нагрева ТЭНов установленных в конфорках.

1.4.1.2 Жарочный шкаф 2 расположен в нижней части каркаса 15 под столом и представляет собой выдвигающую теплоизолированную жарочную камеру, закрытую спереди откидывающейся дверью. Для исключения самопроизвольного открывания двери при шторме предусмотрена ручка-защелка 5. Плотность закрывания двери обеспечивается натяжением пружины.

1.4.1.3 Объем камеры обогревается электронагревателями Е5...Е8, расположенными по два снизу и сверху. Нижние электронагреватели закрыты подовыми листами. Противни в жарочном шкафу устанавливаются на направляющие. Снаружи плита обшита облицовками.

1.4.1.4 В правой части каркаса расположен электроотсек, в котором размещены термоограничитель, блок зажимов. Отсек закрывается панелью 20. На панели закреплены датчик-реле температуры, переключатели конфорок и шкафа 8,10, сигнальная арматура 11,12,13. Каркас установлен на четырех регулируемых по высоте опорах 16. Изделие крепится к палубе и переборке через пластины и швеллера (см. рис.2, рис.3).

### **1.4.2 Работа изделия**

1.4.2.1 Нагрев конфорок изделия осуществляется ТЭНами расположенными на нижней стороне конфорок. При повороте ручки переключателя на необходимый режим загорается сигнальная лампа белого цвета, оповещающая о начале рабочего режима.

Режим нагрева конфорки:

«1»-нагрев конфорки (мощность 1/4)

«2»-нагрев конфорки (мощность 1/2)

«3»-нагрев конфорки (мощность полная)

1.4.2.2 Отключение конфорок осуществляется поворотом ручки переключателя в положение «0», происходит отключение ТЭНов и гаснет сигнальная лампа.

1.4.2.3 Нагрев жарочного шкафа осуществляется ТЭНами, расположенными по два в верхней части шкафа и в нижней части.

Режим работы жарочного шкафа обеспечивается поворотом ручки датчика – реле температуры жарочного шкафа по часовой стрелке на заданную температуру и ручки переключателя в положение :

«1»-нагреваются нижние ТЭНы

«2»-нагреваются верхние ТЭНы

«3»-нагреваются верхние и нижние ТЭНы

Загорается сигнальная лампа белого цвета, оповещающая о начале рабочего режима. Жарочный шкаф начинает нагреваться.

1.4.2.4 При достижении заданной температуры датчик-реле температуры отключит ТЭНы. После загрузки жарочного шкафа ТЭНы автоматически включатся на нагрев и вновь загорится сигнальная лампа. Датчик- реле температуры будет поддерживать заданную температуру.

Отключение жарочного шкафа осуществляется поворотом ручки переключателя и датчика реле температуры в положение «0», происходит отключение ТЭНов и гаснет сигнальная лампа.

1.4.2.5 В случае выхода из строя датчика-реле температур , температура в шкафу повышается до 350 °С, после чего срабатывает термовыключатель ВК2 и своими размыкающими контактами отключает ТЭНы шкафа и светодиодную лампу HL8 (нагрев). Одновременно включается светодиодная лампа красного цвета HL3 (перегрев), сигнализирующая об аварийной ситуации в секции изделия. (см. рис.4).

Дальнейшая работа плиты возможна только после выяснения причин возникновения аварийной ситуации и их устранения.

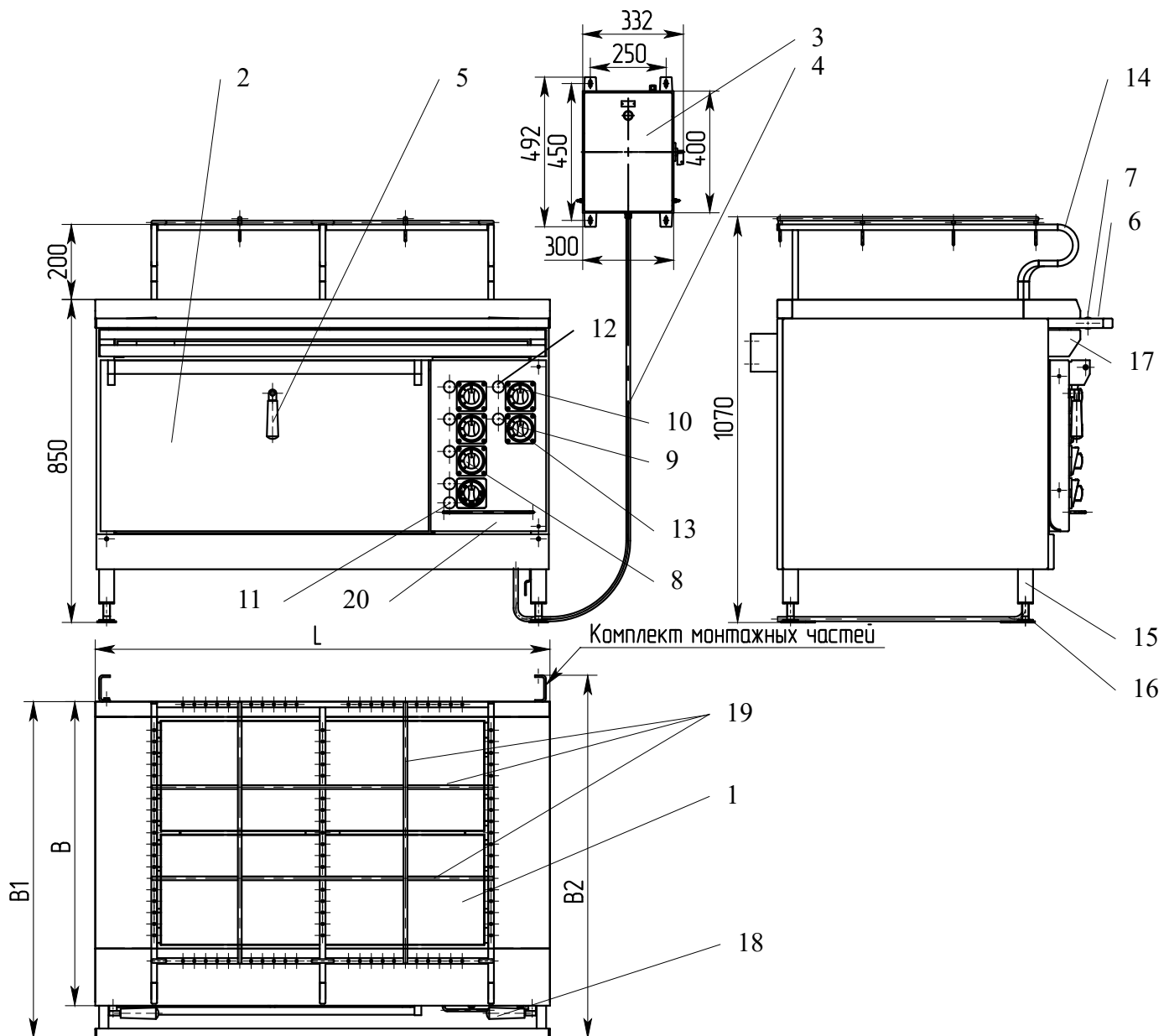
1.4.3 Описание работы электрической части.

1.4.3.1 Принципиальная электрическая схема изделия и перечень ее элементов приведены на рис. 4.



### 1.4.3.2 Описание схемы электрической принципиальной ПСЭ

При включении автоматического выключателя QF, установленного в щите питания А1, загораются светодиодные лампы зелёного цвета HL1 и HL2 на щите и в функциональном блоке А2.



- |                                  |                                |
|----------------------------------|--------------------------------|
| 1 Конфорка                       | 11 Индикатор «Сеть»            |
| 2 Шкаф жарочный                  | 12 Индикатор «Нагрев»          |
| 3 Щит электропитания             | 13 Индикатор «Перегрев»        |
| 4 Кабель электропитания          | 14 Штормовое ограждение посуды |
| 5 Ручка-задрайка                 | 15 Каркас                      |
| 6 Штормовое ограждение           | 16 Опора                       |
| 7 Фиксатор поддона               | 17 Поддон                      |
| 8 Ручки переключателей конфорок  | 18 Ручка замка поддона         |
| 9 Ручка датчика-реле температуры | 19 Перемычка ограждения        |
| 10 Ручка переключателя шкафа     | 20 Панель                      |

Рис .1 Общий вид изделия

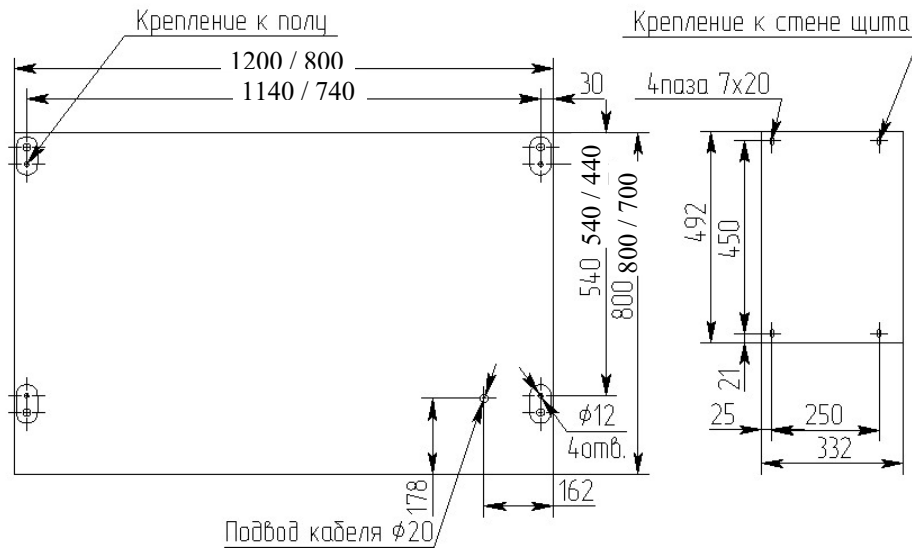
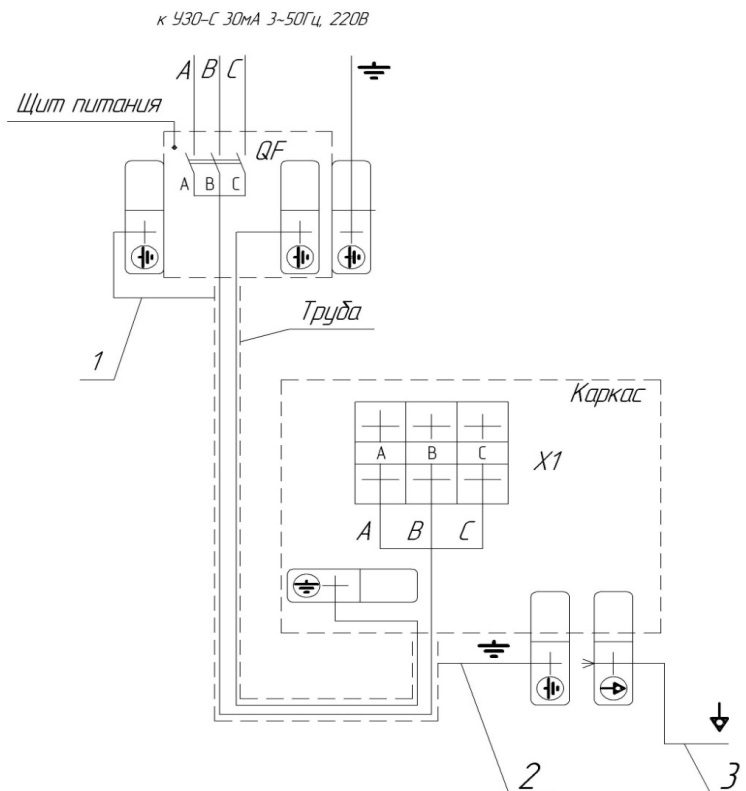


Рис .2 Крепление изделия к полу.  
размеры ПСЭ-0,48Ш / ПЭС-0,36Ш

Рис.3 Крепление к стене щита.

*Схема подвода кабеля  
питания и проводов  
заземления*



Рекомендуемые провода: 1. ПВЗ-4,0 Ж.З. (l=500 мм);  
2. ПВЗ-4,0 Ж.З. (l=500 мм);  
3. ПВЗ-4,0 Ж.З. (l=2000 мм)  
в комплект поставки не входят.

Напряжение питания 380 В, 50 Гц поступает на блок зажимов наборный Х 1 и через датчики-реле температуры на переключатели конфорок и шкафа.

1.4.3.3 В силовой цепи жарочного шкафа плиты имеются четыре трубчатых нагревателя (ТЭН) Е5...Е8, которые включаются кулачковым переключателем S5. При повороте ручки датчика-реле температуры ВК1 в положение требуемой температуры контакты его замыкаются.

При установке ручки переключателя S5 в положение «1», включаются электронагреватели Е5-Е6, расположенные в нижнем ряду шкафа.

При установке ручки переключателя S5 в положение «2», включаются электронагреватели Е7-Е8, расположенные в верхнем ряду шкафа.

При установке ручки переключателя S5 в положение «3», включаются все 4 электронагревателя.

При нагреве шкафа включается светодиодная лампа белого цвета HL8 (нагрев).

1.4.3.4 В случае выхода из строя датчика-реле температуры ВК1 возможен разогрев температуры в шкафу до 350 °С в результате чего сработает термоограничитель ВК2 и своим размыкающим контактом отключает ТЭНы Е5,Е6 Е7,Е8 загорится светодиодная лампа красного цвета HL3 (перегрев камеры шкафа).

После чего необходимо перевести переключатель S5 в положение «ОТК» и на щите питания А1 выключится автоматический выключатель QF.

После устранения неисправности необходимо нажать кнопку включения на корпусе сработавшего термовыключателя ВК2, обеспечив ее фиксацию.

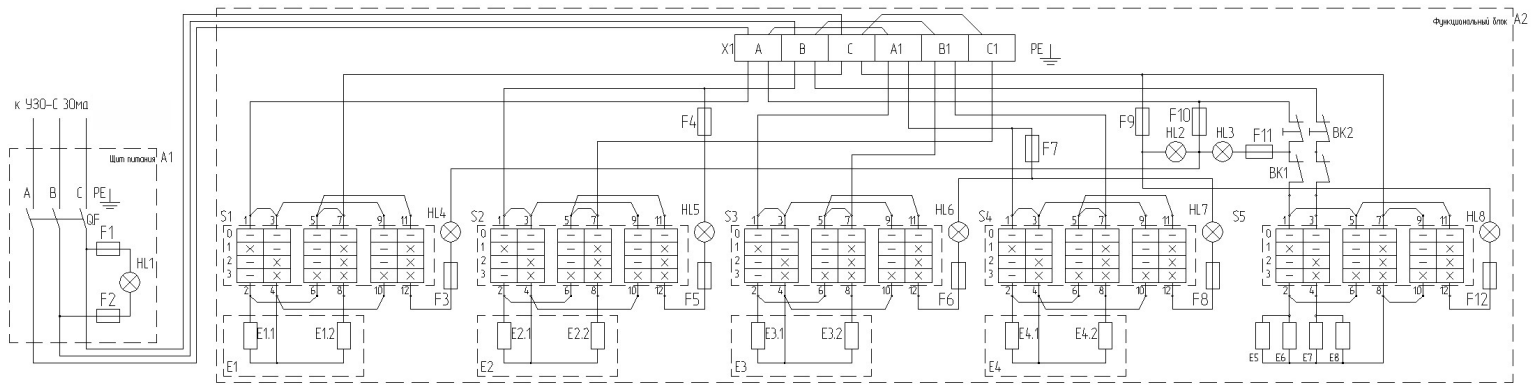
1.4.3.5 В силовой цепи каждой конфорки плиты имеются по 2 ТЭНа Е1.1...Е4.2, которые включаются кулачковым переключателем S1... S4.

При установке ручки переключателя в положение «1» ТЭНы включаются последовательно (1/4 мощности)

При установке переключателя в положение «2», включается один ТЭН в каждой конфорке (1/2 мощности)

При установке ручки переключателя в положение «3» включаются все ТЭНы параллельно. (полная мощность)

При работе конфорок включаются светодиодные лампы белого цвета HL4.... HL7 (нагрев).



В зависимости от комплектации подключение к сети 380 В или 220 В

Обозначение	Наименование	Кол	Примечание
QF	Автоматический выключатель С60N 3Р 50А В (24095)	1	Schneider
HL1, HL2	Светодиодная коммутаторная лампа СКЛ14.А-Л-3-380-ПИ ЕНСК433137.014ТУ	2	
HL3	Светодиодная коммутаторная лампа СКЛ14.А-К-3-380-ПИ ЕНСК433137.014ТУ	1	
HL4,...,HL8	Светодиодная коммутаторная лампа СКЛ14.А-Б-3-380-ПИ ЕНСК433137.014ТУ	5	
X1	Блок зажимов наборный БЗН-27-10М63-Д/Д ОМ4-6,тип2 ТУ 16-89ИГФР.687222.023ТУ	1	
BK1	Датчик-реле температуры ТС-1-R-21-Р-М (5285-0-921-0)	1	MMG, 300 °С
BK2	Термовыключатель ТС-1-SB-21-Р-М (5286-0-811-0)	1	MMG, 350 °С
S1,...,S5	Переключатель ПК16-54Ф3064 Т2 ТУ 3428-012-03965790-2010	5	
F1,...,F12	Вставка плавкая АUB 2А 500V с держателем CQ 225	12	CONQUER
ТЭН по ИАБЕ.680095.002ТУ			
E1.1,...,E4.1	ТЭН-171В10/1,25Т380 ОМ4 НТЭН-4955-01 (ПСЭ-0,48Ш)	4	Электронагрев. конфорки
	ТЭН-***В10/1,25Т380 ОМ4 НТЭН- (ПСЭ-0,36Ш)	4	
E1.2,...,E4.2	ТЭН-193В10/1,25Т380 ОМ4 НТЭН- 4954-01(ПСЭ-0,48Ш)	4	Электронагрев. конфорки
	ТЭН-***В10/1,25Т380 ОМ4 НТЭН- (ПСЭ-0,36Ш)	4	
E5,...,E8	ТЭН-240В13/1,25Т380 ОМ4 НТЭН-4915-01 (ПСЭ-0,48Ш)	4	Электронагрев. шкафа
	ТЭН-240В13/1,25Т380 ОМ4 НТЭН-4915-01(ПСЭ-0,36Ш)	2	
	ТЭН-***В13/0,5Т380 ОМ4 НТЭН- (ПЭС-0,36Ш)	4	

Перечень элементов для 380 В

Рис.4 Принципиальная схема электрическая

Обознач.	Наименование	Кол	Примечание
QF	Автоматический выключатель С60N 3P 50A	1	Schneider
HL1, HL2	Светодиодная коммутаторная лампа СКЛ14.А-Л-3-220-ПИ ЕНСК433137.014ТУ	2	
HL3	Светодиодная коммутаторная лампа СКЛ14.А-К-3-220-ПИ ЕНСК433137.014ТУ	1	
HL4,...,HL8	Светодиодная коммутаторная лампа СКЛ14.А-Б-3-220-ПИ ЕНСК433137.014ТУ	5	
X1	Блок зажимов наборный БЗН-27-10М63-Д/Д ОМ4-6,тип2 ТУ 16-89ИГФР.687222.023ТУ	1	
BK1	Датчик-реле температуры ТС-1-R-21-P-M 5285-0-921-0	1	MMG
BK2	Термовыключатель ТС-1-SB-21-P-M 5286-0-811-0	1	MMG
S1,...,S5	Переключатель ПК16-54Ф3064 Т2 ТУ 3428-012-03965790-2010	5	
F1,...,F12	Вставка плавкая ВП2Б с держателем FUSE 3,15А ТЭН по ИАБЕ.680095.002ТУ	12	
E1.1,...,E4.1	ТЭН-167В10/1,25Т220 ОМ4 НТЭН-4955-00 (ПСЭ-0,48Ш) ТЭН-123-6-13/1,25Т220 ОМ4 НТЭН-7070СБ(ПСЭ-0,36Ш)	4	Электронагрев. конфорки
E1.2,...,E4.2	ТЭН-193В10/1,25Т220 ОМ4 НТЭН-4954-00 (ПСЭ-0,48Ш) ТЭН-145-6-13/1,25Т220 ОМ4 НТЭН-7069СБ(ПСЭ-0,36Ш)	4	Электронагрев. конфорки
E5,...,E8	ТЭН-240В13/1,25Т220 ОМ4 НТЭН-4915-00 (ПСЭ-0,48Ш) ТЭН-240В13/1,25Т220 ОМ4 НТЭН-4915-00(ПСЭ-0,36Ш) ТЭН-***В13/0,5 Т220 ОМ4 НТЭН-****-** (ПЭС-0,36Ш)	4	Электронагрев. шкафа

Перечень элементов для 220 В

Рис.4 Продолжение

## 1.5 Средства измерения, инструмент и принадлежности

1.5.1 Перечень рекомендуемых средств измерений, инструмента и принадлежностей, применяемых при регламентированном техническом обслуживании и текущем ремонте приведены в таблицах 1.2; 1.3

Таблица 1.2

Перечень инструмента и принадлежностей при регламентированном техническом обслуживании и текущем ремонте.

Обозначение документа	Наименование инструмента
ГОСТ 2839–80 Е	Ключи гаечные 5,6
ГОСТ 17199–88 Е	Отвертка слесарно-монтажная
ГОСТ 7219-83	Электропаяльник бытовой

Перечень средств измерений, применяемых при текущем ремонте изделия.

Наименование средств измерения и их характеристика	Наименование измеряемого параметра
Мегаомметр на 500 В М 4100/3 ТУ 25-04-2131-78	Сопротивление изоляции между токоведущими частями и корпусом
Микроомметр Ф 4104-М1 многопредельный, диапазон измерений от 0 до 10мкОм погрешность± 4,0%	Сопротивление между заземляющим зажимом и металлическими частями плиты
Омметр от 0 до 30 кОм 5диапазонов ГОСТ 23706-93	Сопротивление ТЭНов

## 1.6 Маркировка

1.6.1 К плите прикреплена табличка содержащая следующие данные:

товарный знак завода – изготовителя;

обозначение изделия;

порядковый номер (по системе нумерации предприятия – изготовителя);

номинальное напряжение, В;

номинальная частота, Гц;

номинальная мощность, кВт;

род тока;

обозначение степени защиты;

год и месяц выпуска;

технические условия;

знак обращения на рынке;

страна производитель.

1.6.2 Транспортная маркировка груза – по ГОСТ 14192–96 с нанесением манипуляционных знаков: «Верх», «Хрупкое. Осторожно», «Беречь от влаги».

Маркировка наносится окраской по трафарету на двух смежных сторонах тары.

1.6.3 На тару плиты прикреплен ярлык на котором указано:

наименование изделия

обозначение изделия;

дата изготовления;

дата переконсервации;

масса брутто;

масса нетто;

габаритные размеры.

## 1.7 Упаковка

1.7.1 Каждое изделие должно быть закрыто пленкой или бумагой упаковочной, закрепленной скотчем, лентой полипропиленовой, пряжкой-скобой

и упаковано в деревянный ящик с полозьями. Ящик имеет два пояса из планок. По углам ящика прибиты полосы стальной ленты. Функциональные противни должны быть уложены в жарочный шкаф.

Масса (брутто) груза должна быть не более 320 кг

Габаритные размеры – не более (136x108x124,3) см ПСЭ-0,48Ш

не более (96x108x124,3) см ПСЭ-0,36Ш

не более (96x98x124,3) см ПСЭ-0,36Ш/7

1.7.2 Эксплуатационная документация должна быть упакована в полиэтиленовый пакет и уложена на противень в жарочный шкаф.

## **2. Подготовка изделия к использованию**

### **2.1 Меры безопасности при подготовке изделия**

2.1.1 Основные меры предосторожности должны быть направлены на предупреждение, в основном, телесных повреждений, получаемых в результате неисправности инструмента, приспособлений, неправильной организации рабочего места.

2.1.2 Подготовить рабочее место: освободить нужную площадь, удалив все посторонние предметы; обеспечить достаточную освещенность.

2.1.3 По способу защиты человека от поражения электрическим током изделие относится к 1 классу по ГОСТ Р 51683.

2.1.4 Распаковка, установка подключение к сети и опробование изделия производится специалистами по монтажу и ремонту оборудования.

### **2.2 Правила и порядок осмотра и проверки готовности изделия к использованию**

После проверки состояния упаковки распаковать изделие, провести внешний осмотр и проверить комплектность.

Для транспортировки плиты в помещение для установки и работы через проемы с ограниченными размерами изделие поставляется со съёмными опорами и ограждениями конфорок. Заднюю и боковые облицовки, передний стол, боковые и задний верхние борта рекомендуется снять при транспортировке к месту установки изделия для сохранности и уменьшения массы.

При транспортировке изделия без облицовок соблюдать осторожность для сохранности элементов электрического монтажа изделия.

2.2.1. Перед установкой изделия необходимо снять защитную пленку, удалить антикоррозионную смазку. Тщательно промыть водой с моющим средством все поверхности для окончательного удаления следов антикоррозионной смазки. Очищенную поверхность вытереть сухой тряпкой.

**ВНИМАНИЕ! МИНИМАЛЬНОЕ РАССТОЯНИЕ ДО СТЕНЫ ПРИ УСТАНОВКЕ ПЛИТЫ 50 мм**

(со смежными изделиями устанавливается в непрерывную линию)



2.2.2 После доставки изделия в помещение для его работы установку производить в соответствии с рисунком 1 в следующем порядке:

- установить опоры в резьбовые отверстия на нижней стороне каркаса;
- установить плиту электрическую опорами на пол;
- установить ограждения конфорок, закрепить их винтами из комплекта;
- выровнять плиту с помощью опор (рисунок 1.1) по горизонтальности конфорок и высоте изделия;
- подготовить место крепления согласно схеме крепления к полу и переборке; (см. рис.2).

- щит питания 4 прикрепить к переборке (стене) судна, подготовив место крепления согласно рисунку 3.

- предусмотреть защиту кабеля от механических повреждений при прохождении его по полу, место подводки к изделию находится с правой стороны от обслуживающего персонала (длина поставляемого по заказу кабеля 6000 мм);

- надежно заземлить изделие, подсоединив провод защитного заземления к зажиму заземления (рекомендуемое сечение заземляющего провода не менее 2,5 мм), а провода питания (А, В, С) к блоку зажимов от щита питания через автоматический выключатель (рекомендуемое сечение жилы кабеля питания не менее 6,0/10,0 мм<sup>2</sup> (медь/алюм.);

- проверить надежность электроконтактных соединений и, при необходимости, подтянуть их;

- проверить сопротивление изоляции изделия, которое должно быть не менее 1Мом;

- установить снятые ранее облицовки, стол и верхние борта;
- крепить швеллера к задней стенке изделия;
- закрепить изделие через пластины к полу и переборке (стене) судна крепежными элементами диаметром не менее 12 мм;

Сдача в эксплуатацию смонтированного изделия оформляется актом пуска оборудования (Приложение А) по установленной форме, который подписывается представителями организации сервисного обслуживания

При обнаружении некомплектности или дефектов представители монтажной организации и судна, где устанавливается изделие, оформляют акт – рекламацию (Приложение Б).

**ВНИМАНИЕ! ВКЛЮЧАТЬ ПЛИТУ ПРИ ЭЛЕКТРИЧЕСКОМ СОПРОТИВЛЕНИИ НИЖЕ 1 МОм КАТЕГОРИЧЕСКИ ЗАПРЕЩАЕТСЯ!**



## **2.3 Указания по включению и опробованию работы изделия**

2.3.1 После установки изделия провести подготовку к пуску и опробованию изделия в следующем порядке :

### **ВНИМАНИЕ! ПРОВЕРИТЬ НАЛИЧИЕ ЗАЗЕМЛЕНИЯ.**

2.3.1.2 После подключения электроплиты к сети при проведении подготовительных работ необходимо произвести:

-просушку ТЭНов конфорок и жарочного шкафа в течение 2 часов, установив следующие режимы:

-конфорки – переключатель установить в положение «1» (слабый нагрев)

При просушивании ТЭНов в конфорках возможно выделение дыма в результате выгорания остатков антикоррозионной смазки.

-жарочный шкаф – установить датчик-реле температуры на 100...150 °С и включать ТЭНы на кратковременный режим:

1 мин – работает, 2 мин – нет; 2 мин – работает, 4 – нет; 5 мин – работает, 10 – нет, затем оставить работать на 1,5 часа.

2.3.2 Провести в соответствии с разделом 3.1 пуск и опробование плиты.

2.3.3 Сдача в эксплуатацию смонтированного и опробованного изделия оформляется Актом пуска оборудования (Приложение А).

## **3 Использование изделия**

### **3.1 Порядок работы**

3.1.1 Перед включением изделия проверить наличие заземления.

3.1.2 Включить автоматический выключатель щита питания установкой ручки в положение «ВКЛ» (загорятся индикаторы «СЕТЬ» на щите питания и на элементе).

3.1.3 Порядок работы с конфорками плиты:

-проверить наличие поддона под блоком конфорок.

-включить конфорки, установив ручки переключателей на сильный нагрев (в положение «3») за 25-30 мин до начала работы, чтобы к началу работы они разогрелись до температуры (200 °С-300 °С)

-установить на конфорки емкости с продуктами.

-установить спереди на плиту съемное штормовое ограждение

-после разогрева емкостей, в зависимости от технологии приготовления пищи, установить ручку переключателя в положение:

Конфорка

«1»-слабый нагрев

«2»-средний нагрев

-если конфорка не загружена , то ручка переключателя должна быть в положении «выключено» (положение «0») .

-при снятии емкости с продуктами с конфорок ,предварительно снять спереди плиты съемное штормовое ограждение.

### 3.1. 3 Порядок работы со шкафом:

-проверить наличие поддона под блоком конфорок и подового листа в камере жарочного шкафа;

-установить ручку переключателя шкафа в положение «3», а ручку датчика –реле температуры на требуемую температуру (при этом должна загореться сигнальная лампа белого цвета);

-прогреть шкаф вхолостую до достижения заданной температуры, т.е. до того, как погаснет сигнальная лампа, после чего загрузить в шкаф продукты.

-отключать, по мере надобности, определяемой технологией приготовления пищи, верхние или нижние электронагреватели жарочной камеры шкафа, установив переключатель в положение «1» или «2» соответственно.

-открывать дверь шкафа при загрузке и выгрузке продуктов на возможно короткий срок в целях обеспечения минимальных потерь тепла.

-если датчик- реле температуры выйдет из строя и температура в шкафу повысится до 350 °С, сработает термоограничитель, отключатся электронагреватели, загорится светодиодная лампа красного цвета.

Необходимо перевести переключатель в положение «Откл» и на щите питания выключить автоматический выключатель.

Дальнейшая работа плиты возможно только после устранения неисправностей.

Для улавливания избыточного тепла, влаги и продуктов сгорания над плитами необходимо предусмотреть установку местных вентиляционных отсосов типа МВО. Рекомендуемое количество вытяжного воздуха– 750 м<sup>3</sup>/ч.

### 3.2 Перечень возможных неисправностей

**ВНИМАНИЕ! УСТРАНЕНИЕ НЕИСПРАВНОСТЕЙ ПРОИЗВОДИТЬ ТОЛЬКО ПОСЛЕ ОТКЛЮЧЕНИЯ ПЛИТЫ ОТ ЭЛЕКТРОСЕТИ ВЫКЛЮЧЕНИЕМ АВТОМАТИЧЕСКОГО ВЫКЛЮЧАТЕЛЯ ЭЛЕКТРОЦИТА.**

3.2.1 Перечень возможных неисправностей и способы их устранения приведены в таблице 3.1

Таблица 3.1

Возможные неисправности и методы их устранения

Возможные неисправности	Вероятные причины	Способы устранения
Переключатели включены, конфорки и шкаф не нагреваются	На входе плиты отсутствует напряжение	Подать напряжение
Одна из конфорок при включенном переключателе не нагревается	Неисправен переключатель Неисправны ТЭНы	Заменить переключатель Заменить ТЭНы
Конфорка, включенная на	Неисправен один из ТЭНов	Заменить ТЭН

сильный нагрев, плохо нагревается		
Переключатель шкафа включен в положение «3»: шкаф нагревается слабо, лампа не горит	Перегорел электронагреватель Перегорела лампа	Заменить электронагреватель Заменить лампу
Сигнальная лампа горит. Шкаф охлаждается	Неисправен датчик-реле температуры	Заменить датчик-реле температуры
Дверь шкафа неплотно прилегает к камере шкафа	Пружины натянуты слабо	Подтянуть пружины

### 3.3 Перечень режимов работы изделия и их характеристики

3.3.1 Конструкция ПСЭ обеспечивает следующие режимы нагрева конфорок: быстрый нагрев, режим « тихого кипения», режим подогрева.

Конфорка работает в режиме.

Положений ручки– 4:

- 0 – выключено;
- I - включение на 1/4 мощности конфорки;
- 2 – включение на 1/2 мощности конфорки;
- 3 – включение на полную мощность конфорки.

3.3.2 Режимы нагрева шкафа:

Нижний обогрев-положение переключателя «1»

Верхний обогрев-положение переключателя «2»

Полный обогрев-положение переключателя «3»

Белая сигнальная лампа горит при включенных электронагревателях.

Красная сигнальная лампа сигнализирует об аварийной ситуации, происходит повышении температуры в камере шкафа и отключение ТЭНов.

#### **ВНИМАНИЕ!**

УСТРАНЕНИЕ НЕИСПРАВНОСТЕЙ ПРОИЗВОДИТЬ ТОЛЬКО ПОСЛЕ ОТКЛЮЧЕНИЯ ПЛИТЫ ЭЛЕКТРИЧЕСКОЙ ОТ СЕТИ ВЫКЛЮЧЕНИЕМ АВТОМАТИЧЕСКОГО ВЫКЛЮЧАТЕЛЯ ЩИТА ЭЛЕКТРОПИТАНИЯ ИЛИ СУДОВОГО ЭЛЕКТРОЩИТА.

Дальнейшая работа плиты возможна только после выяснения причин.возникновения аварийной ситуации и их устранения.

### 3.4 Порядок выключения изделия

3.4.1 После окончания работы:

- выключить конфорки, установив переключателей в положение «0»;
- выключить шкаф установив ручку переключателя и датчика реле температуры в положение «0»
- выдержать время для остывания плиты;

- выдвинуть поддон, противни произвести санитарную обработку: рабочих поверхностей конфорок, стола, боковин, поддона, противней и внутренних поверхностей шкафа, подготовив их к работе. Наружные поверхности плиты протереть ветошью.

Не мыть плиту струей из шланга.

**ВНИМАНИЕ! САНИТАРНУЮ ОБРАБОТКУ ПРОИЗВОДИТЬ ТОЛЬКО ПОСЛЕ ОТКЛЮЧЕНИЯ ПЛИТЫ ЭЛЕКТРИЧЕСКОЙ ОТ СЕТИ ВЫКЛЮЧЕНИЕМ АВТОМАТИЧЕСКОГО ВЫКЛЮЧАТЕЛЯ ЩИТА ЭЛЕКТРОПИТАНИЯ ИЛИ СУДОВОГО ЭЛЕКТРОЩИТА.**

### **3.5 Меры безопасности при использовании изделия по назначению**

К обслуживанию допускаются лица, прошедшие технический минимум по правилам эксплуатации и ухода за оборудованием.

**КАТЕГОРИЧЕСКИ ЗАПРЕЩАЕТСЯ:**

- ДОПУСКАТЬ К ИСПОЛЬЗОВАНИЮ И ОБСЛУЖИВАНИЮ ЭЛЕКТРООБОРУДОВАНИЯ ЛИЦ НЕ ПРОШЕДШИХ СООТВЕТСТВУЮЩИЙ ИНСТРУКТАЖ.

- ВКЛЮЧАТЬ ПЛИТУ В СЕТЬ БЕЗ ЗАЗЕМЛЕНИЯ;

- ОСТАВЛЯТЬ РАБОТАЮЩУЮ ПЛИТУ И ШКАФ БЕЗ ПРИСМОТРА;

- РАБОТАТЬ С ПЛИТОЙ ПРИ ОТСУТСТВИИ ПОДДОНА ПОД БЛОКОМ КОНФРОК И ПОДОВЫХ ЛИСТОВ В КАМЕРЕ ЖАРОЧНОГО ШКАФА, С ОТКРЫТОЙ ПАНЕЛЬЮ ЭЛЕКТРОПРИБОРОВ.

ПРИ РАБОТЕ С ПЛИТОЙ СОБЛЮДАТЬ СЛЕДУЮЩИЕ ПРАВИЛА БЕЗОПАСНОСТИ

- НЕ ДОПУСКАТЬ ПОПАДАНИЯ НА ГОРЯЧУЮ ПОВЕРХНОСТЬ КОНФРОК ЖИРА И ДРУГИХ ЖИДКОСТЕЙ, ЧТО ПРИВОДИТ К ОБРАЗОВАНИЮ ТРЕЩИН В ЧУГУННЫХ КОНФОРКАХ.

ПОМНИТЕ, ЧТО ТЕМПЕРАТУРА РАБОЧЕЙ ПОВЕРХНОСТИ КОНФОРКИ ДОСТИГАЕТ 450 °С;

- НЕ ДОПУСКАЙТЕ ЭКСПЛУАТАЦИЮ КОНФРОК С ТРЕЩИНАМИ В ЧУГУНЕ;

- ПОДДОН ДОЛЖЕН БЫТЬ ЗАФИКСИРОВАН РУЧКАМИ.

- НЕ ДОПУСКАТЬ ПОПАДАНИЯ ЖИРА И ДРУГИХ ЖИДКОСТЕЙ В ОТСЕК ЭЛЕКТРООБОРУДОВАНИЯ.

- СЛЕДИТЬ ЗА РАБОТОЙ ДВЕРИ ЖАРОЧНОГО ШКАФА: ПРИ ОТКРЫВАНИИ ОНА ДОЛЖНА ФИКСИРОВАТЬСЯ В ГОРИЗОНТАЛЬНОМ ПОЛОЖЕНИИ, В ЗАКРЫТОМ ПОЛОЖЕНИИ ДОЛЖНА ПРИЛЕГАТЬ К КРАЯМ ДВЕРНОГО ПРОЕМА И ФИКСИРОВАТЬСЯ РУЧКОЙ-ЗАДРАЙКОЙ.

## 4 Действия в экстремальных условиях

4.1 В экстремальных условиях полностью обесточить изделие –прекратив подачу электропитания на щит электропитания 4 и действовать в соответствии с внутренними нормами и порядком действий в экстремальных условиях на судне.

## 5 Техническое обслуживание изделия

### 5.1 Общие указания

5.1.1 Техническое обслуживание включает техническое обслуживание при использовании, регламентированное техническое обслуживание оборудования.

5.1.2 Техническое обслуживание при использовании включает проведение санитарной обработки плиты обслуживающим персоналом.

5.1.3 К регламентированному техническому обслуживанию плит допускаются лица, имеющие документ, удостоверяющий право производить ремонт электроустановок и имеющие квалификационную группу по технике безопасности не ниже третьей.

Регламентированное техническое обслуживание и текущий ремонт осуществлять по следующей структуре ремонтного цикла: «ТО»- «ТР», где ТО- регламентированное техническое обслуживание;

ТР- текущий ремонт

5.1.4 При регламентированном техническом обслуживании необходимо проделать следующие работы:

– выявить неисправности изделия опросом обслуживающего персонала и устранить их;

– проверить изделие внешним осмотром на соответствие правилам техники безопасности;

– проверить комплектность изделия;

–проверить надежность контактных соединений заземляющих зажимов и заземляющих проводов;

–проверить работу сигнальных ламп, при необходимости заменить их;

– подтянуть, при необходимости, крепежные соединения облицовок

Регламентированное техническое обслуживание; - ТО проводится один раз в месяц, трудоемкость ТО – 0,6 н/час

5.1;5.2. Содержание работ при регламентированном техническом обслуживании и текущем ремонте, методика их проведения даны в таблицах 5.1 и 5.2.

## Содержание работ при текущем ремонте, методика их проведения

Что проверяется и методика проверки	Технические требования
1. Крепление стола, переключателей и др. Внешний осмотр.	Должны быть надежно закреплены
2. Состояние контактных соединений токоведущих частей. Проверьте с помощью отвертки или гаечного ключа состояние затяжки винтовых и болтовых контактных соединений и, при необходимости увеличьте их затяжку до нормального состояния	Контактные соединения токоведущих частей должны быть плотными и обеспечивать надежность контактов в условиях переменного теплового режима плиты
3. Измерение сопротивления изоляции между токоведущими частями и корпусом при отключенных конфорках и ТЭНах шкафа производится мегаомметром. Проверка производится на отключенном от сети оборудовании	Сопротивление изоляции в холодном состоянии должно быть не менее 1 МОм
4. Измерение сопротивления между заземляющим зажимом и металлическими частями плиты производится микроомметром	Электрическое сопротивление между заземляющим зажимом и металлическими частями плиты должно быть не более 0,1 Ом
5. Состояние контактного соединения заземляющего зажима и заземляющего провода	Контактное соединение заземляющего зажима и провода должно быть плотным
6. Исправность ТЭНа. С помощью омметра проверить сопротивление каждого ТЭНа	Учитывая количество параллельно соединенных ТЭН, сопротивление должно быть, Ом: группы из 2 <sup>x</sup> ТЭН – 19,3±2
7. Исправность конфорок. С помощью омметра проверить сопротивление каждого электронагревателя. Выводы омметра прикладывать поочередно к двум из трех клемм переключателя	Электрическое сопротивление должно быть между выводными клеммами, Ом: 50±5-средней и дальней; 30±3,0-средней и дальней; 20±2,5-ближней и дальней;

Порядок разборки и способы ее выполнения при регламентированном обслуживании и текущем ремонте, методика их проведения

Цель работы	Способ выполнения	Инструмент
1. Проверка состояния контактных соединений токоведущих частей и подтягивание крепежных соединений: электронагревателей, блока зажимов, датчика-реле температуры, выводных концов, заземляющих зажимов	Выдвинуть поддон 21 (рис.1.1), снять борта 22,23, открыть дверь шкафа 19, отвернуть винты, открыть панель 17, снять облицовку, отвернуть винты крепления шкафа, выдвинуть шкаф	Отвертка, гаечный ключ
2. Замена переключателей ПК 16, блока зажима наборного	Открыть панель 17, предварительно сняв ручки переключателей 9,18, датчика-реле температуры 11, отсоединить провода	Отвертка и резиновые пластины
3. Замена конфорки, ТЭНов	Выдвинуть поддон 21 (рис.1.1), снять борт 23, отсоединить выводные концы ТЭНов, предварительно отвернув гайку крепления конфорки 2 к каркасу.	Отвертка, гаечный ключ
4. Замена электронагревателей, датчика-реле температуры.	Отвернуть винты крепления панели 17, открыть панель, предварительно сняв ручки переключателей 9,18 и датчика-реле температуры 11, резиновые пластины, снять облицовку, отвернуть винты крепления шкафа, выдвинуть шкаф, отвернуть гайки крепления электронагревателей термобаллонов датчика-реле температуры 11.	Отвертка, гаечный ключ
5. Подтягивание пружины	Отвернуть винты крепления наружной облицовки двери 6, снять ее, отвернуть винт крепления стопора, снять стопор, завести пружину, установить стопор, установить наружную облицовку двери	Отвертка, гаечный ключ



## **5.2 Меры безопасности**

**ВНИМАНИЕ!**

УСТРАНЕНИЕ НЕИСПРАВНОСТЕЙ ПРОИЗВОДИТЬ ТОЛЬКО ПОСЛЕ ОТКЛЮЧЕНИЯ ПЛИТЫ ЭЛЕКТРИЧЕСКОЙ ОТ СЕТИ ВЫКЛЮЧЕНИЕМ АВТОМАТИЧЕСКОГО ВЫКЛЮЧАТЕЛЯ ЩИТА ЭЛЕКТРОПИТАНИЯ ИЛИ СУДОВОГО ЭЛЕКТРОЩИТА.

Повесить на рукоятки коммутирующей аппаратуры плакат:

«НЕ ВКЛЮЧАТЬ - РАБОТАЮТ ЛЮДИ».

**ПОМНИТЕ!**

ВНУТРЕННИЕ ПОВЕРХНОСТИ КАМЕРЫ НАГРЕВАЮТСЯ ДО 300°С

## **6. Текущий ремонт изделия**

### **6.1 Общие указания**

6.1.1 При текущем ремонте обязательно:

- проводить работы, предусмотренные техническим обслуживанием;
- проверить исправность защитного заземления;
- подтянуть контактные соединения токоведущих частей изделия, зачистить их,
- проверить фиксацию двери в открытом и закрытом состоянии
- произвести при необходимости выравнивание соседних конфорок относительно друг друга;
- произвести при необходимости замену вышедших из строя комплектующих изделий;
- проводить не реже одного раза в 6 месяцев измерение сопротивления изоляции между токоведущими частями и корпусом, сопротивления между заземляющим зажимом и металлическими частями плиты;

6.1.2 Текущий ремонт проводится один раз в шесть месяцев на месте эксплуатации плиты -3,0 н/час

6.1.3 Порядок разборки при текущем ремонте и способы выполнения работ приведены в таблице 5.2.



## **6.2 Меры безопасности**

6.2.1 Все инструменты для ремонтных работ должны применяться только в исправном состоянии.

6.2.2 Гаечные ключи должны соответствовать размерам болтов и гаек не допускается наращивать ключи другими предметами.

6.2.3 При работе на плите все применяемые инструменты укладывать на специальные деревянные или резиновые подкладки или в лотки препятствующие их сползанию.

6.2.4 Электропаяльник проверить внешним осмотром. Ручка паяльника должна быть сухой и не проводить тока. В перерыве между операциями нагретый паяльник должен устанавливаться на специальную металлическую подставку.

## **7 Условия хранения и транспортирования изделия**

7.1 Плиты должны храниться в транспортной таре в помещении или под навесом при температуре от плюс 50 °С до минус 50 °С, установленными не более чем в два яруса.

7.1 Транспортирование изделия, упакованного в тару, допускается в закрытом транспорте (в крытых железнодорожных вагонах, контейнерах, трюмах судов и т.д.) в соответствии с действующими правилами перевозки грузов на данном виде транспорта.

7.2 Штабелирование при перевозке и хранении в упакованном виде допускается не более чем в два ряда.

7.3 После транспортирования при отрицательных температурах изделие перед включением должно быть выдержано в течение 24 часов при нормальных условиях.

## **8 Утилизация**

### **8.1 Критерии предельного состояния**

Критерием предельного состояния изделия является:

- разрушение каркаса;
- неустранимые дефекты камеры (прожоги- для плит со шкафами).

### **8.2 Вывод из эксплуатации и утилизация**

8.2.1 При достижении предельного состояния изделие подлежит утилизации.

8.2.2 При подготовке и отправке плиты на утилизацию необходимо:

- отключить изделие от электросети: снять плавкие предохранители или выключить автоматический выключатель цехового электрощита, отсоединить провода электропитания плиты и изолировать их;

- разобрать и рассортировать составные части изделия по материалам, из которых он изготовлен.

Вредные материалы при изготовлении плиты не применяются. Особые методы утилизации не требуются.

Персонал, проводящий работы по утилизации, должен выполнять требования техники безопасности и использовать соответствующие средства индивидуальной защиты.

## 9 Комплектность

9.1 Каждое изделие должно комплектоваться в соответствии с перечнем приведенным в таблице 9.1, при заказе уточняется модель изделия, напряжение питания, наличие щита питания. Кабель поставляется при наличии щита питания.

Таблица 9.1

Обозначение изделия	Наименование изделия	Колич.	Заводской номер	Примечание
1	2	3	4	5
	Плита судовая электрическая			
<b>В ТОМ ЧИСЛЕ:</b>				
ПСЭ-0,48Ш.01.00.000	Плита судовая электрическая	1		ПСЭ-0,48Ш
ПСЭ-0,36Ш.01.00.000	Плита судовая электрическая	1		ПСЭ-0,36Ш
ПСЭ-0,48Ш.02.00.000	Щит электропитания	1		По заказу
ПЭС-0,48Ш.03.00.000	Кабель (длина 6000 мм)	1		По заказу
<b>ПРИНАДЛЕЖНОСТИ</b>				
ПЭС-0,48Ш 01.16.123	Противень	2		ПСЭ-0,48Ш
ПЭС-0,24Ш 01.16.123	Ёмкость	2		ПСЭ-0,36Ш
ПЭС-0,48Ш 01.16.124	Лист	2/1		ПСЭ-0,48/0,36
<b>КОМПЛЕКТ МОНТАЖНЫХ ЧАСТЕЙ</b>				
СЭС-0,25.00.45.241	Швеллер	2		
ГОСТ7798	Болт М10-6g x55.21. 12X18Н10Т	4		
ГОСТ 11371	Шайба 10.21 12X18Н10Т	4		
DIN 127	Шайба М 10 А2	4		
<b>КОМПЛЕКТ СЪЕМНЫХ ЧАСТЕЙ</b>				
ПСЭ-0,48Ш 01.24.000	Рама	1		ПСЭ-0,48Ш
ПСЭ-0,48Ш 01.25.000	Перекладина	2		ПСЭ-0,48Ш
ПСЭ-0,48Ш 01.26.000	Перекладина	2		ПСЭ-0,48Ш
ПСЭ-0,36Ш 01.24.000	Рама	1		ПСЭ-0,36Ш
ПСЭ-0,36Ш 01.25.000	Перекладина	2		ПСЭ-0,36Ш
ПСЭ-0,36Ш 01.26.000	Перекладина	2		ПСЭ-0,36Ш
<b>ЭКСПЛУАТАЦИОННАЯ ДОКУМЕНТАЦИЯ</b>				
ПСЭ-0,48Ш.00.00.000РЭ	Плита электрическая судовая Руководство по эксплуатации	1		
<b>КОМПЛЕКТ ЗАПАСНЫХ ЧАСТЕЙ</b>				
	поставляется по заказу с приложением ведомости ЗиП			

## 10 Срок службы и хранения и гарантии изготовителя

10.1 Полный установленный срок службы изделия не менее 12 лет со дня ввода в эксплуатацию.

10.2 Срок хранения изделия без переконсервации – 1 год. .

10.3 Гарантии изготовителя (поставщика)

10.3.1 Изготовитель гарантирует соответствие изделия требованиям технических условий ТУ 5151-039-07501604-2014 при соблюдении потребителем условий транспортирования, хранения, монтажа и эксплуатации.

10.3.2 Гарантийный срок эксплуатации изделия – 12 месяцев со дня подписания Заказчиком акта приёмки товара.

10.3.3 Назначенный срок хранения изделия – 12 месяцев со дня изготовления (консервации).

10.3.4 В течение гарантийного срока службы изделия предприятие – поставщик гарантирует безвозмездное устранение выявленных дефектов изготовителя, замену вышедших из строя составных частей изделия при наличии Акта ввода в эксплуатацию (Приложение А) и Акта – рекламации (Приложение Б), оформленных представителями специализированной организации (сервисного обслуживания).

Это правило не распространяется на те случаи, когда изделие вышло из строя по вине Потребителя в результате нарушения требований, изложенных в настоящем Руководстве по эксплуатации, т.е. нарушение правил монтажа, хранения, транспортирования и эксплуатации.

**ВНИМАНИЕ!**

**ГАРАНТИЯ НА ИЗДЕЛИЕ НЕ ВКЛЮЧАЕТ ТЕХНИЧЕСКОЕ ОБСЛУЖИВАНИЕ В ТЕЧЕНИЕ ГАРАНТИЙНОГО СРОКА.**

10.3.5 При ремонте изделия отрывной талон (Приложение В) заполняется и изымается представителями организации сервисного обслуживания. Потребитель должен требовать от работника специализированной организации заполнения корешка талона при изъятии отрывного талона.

Завод систематически совершенствует пекарские шкафы и оставляет за собой право вносить принципиальные изменения в конструкцию без отражения этого в руководстве.

Изготовитель: ОАО "Завод "ПРОММАШ",

Россия, 410005, г. Саратов, ул. Астраханская, 87

[prommash@renet.ru](mailto:prommash@renet.ru)

тел./факс (8452) 27-70-27

## 11 Консервация

11.1 Плита перед упаковкой подвергнута консервации.

Консервационный материал:

Смазки для консервации конфорок: ГОИ-54 ГОСТ3276 или

ЦИАТИМ-201 ГОСТ6267- или АМС-3 ГОСТ2712

Масла для консервации деталей из нержавеющей стали в местах сварки:

Масло консервационное К-17 ГОСТ 10877 или масло индустриальное И-20  
ГОСТ 20799

Срок защиты (переконсервация) – 1 год.

## 12 свидетельство об упаковывании

**ПЛИТЫ СУДОВОЙ ЭЛЕКТРИЧЕСКОЙ**

наименование изделия

ПСЭ-

\_\_\_\_\_ модель

\_\_\_\_\_ заводской номер изделия

упакована согласно требованиям предусмотренным  
в действующей технической документации.

Начальник ОТК

М.П.

\_\_\_\_\_ личная подпись

\_\_\_\_\_ расшифровка подписи

\_\_\_\_\_ год, месяц, число

## 13 Свидетельство о приемке

**ПЛИТА СУДОВАЯ ЭЛЕКТРИЧЕСКАЯ**

наименование изделия

ПСЭ-

\_\_\_\_\_ модель

\_\_\_\_\_ заводской номер изделия

соответствует ТУ 5151–039-07501604-2014 и признана годной для эксплуатации.

Начальник ОТК

М.П.

\_\_\_\_\_ личная подпись

\_\_\_\_\_ расшифровка подписи

\_\_\_\_\_ год, месяц, число

## 14 Сведения о содержании драгоценных металлов в комплектующих

Таблица Г.1 – Сведения о содержании драгоценных металлов комплектующих

Наименование	Куда входит	Кол – во в изделии,	Масса, 1 шт., г	Масса, в изделии,	Примечание

		шт.		Г	
серебро	Переключатель ПК16-54-Ф3064 Т2 ТУ 3428-012- 03965790-2010	5	0,8	4,0	

**Приложение А**  
(обязательное)

**АКТ**  
**пуска оборудования в эксплуатацию**

Настоящий акт составлен на оборудование

\_\_\_\_\_ (наименование и марка оборудования, заводской номер, дата изготовления)

Организация – потребитель \_\_\_\_\_ (наименование и адрес)

\_\_\_\_\_ (должность, Ф.И.О. представителя организации потребителя)

и представителя специализированной организации \_\_\_\_\_

\_\_\_\_\_ (наименование организации)

\_\_\_\_\_ (Ф.И.О. представителя специализированной организации)

и удостоверяет, что:  
оборудование \_\_\_\_\_

\_\_\_\_\_ (наименование и марка)

пущено в эксплуатацию и принято на обслуживание в соответствии с договором

№ \_\_\_\_\_ от \_\_\_\_\_ 20\_\_ г.

между организацией потребителем оборудования и специализированной организацией

\_\_\_\_\_ (наименование, дата пуска в эксплуатацию)

**Акт составлен и подписан:**

**Организация – потребитель оборудования**

**Представитель**

специализированной организации

М.П.

( Подпись)

М.П.

( Подпись)

« \_\_\_\_\_ » \_\_\_\_\_ 20\_\_ г.

**Приложение Б**

(обязательное)

**АКТ – РЕКЛАМАЦИЯ**

**Настоящий акт составлен представителем организации – потребителя**

\_\_\_\_\_  
(наименование, адрес организации, Ф.И.О., должность представителя)

**и представителя специализированной организации** \_\_\_\_\_

(наименование, адрес организации, Ф.И.О., должность представителя организации)

Наименование и марка изделия \_\_\_\_\_

*Предприятие – изготовитель* \_\_\_\_\_

**Номер изделия** \_\_\_\_\_

**Дата выпуска** \_\_\_\_\_

**Дата пуска в эксплуатацию** \_\_\_\_\_

**Комплектность изделия (да, нет)** \_\_\_\_\_

**Что отсутствует** \_\_\_\_\_

**Данные об отказе изделия**

**Дата отказа** \_\_\_\_\_

**Перечень дефектов и отклонений** \_\_\_\_\_

**Для устранения причин отказа необходимо:** \_\_\_\_\_

\_\_\_\_\_  
**Представитель  
организации – потребителя**

(подпись)

(Ф.И.О.)

**М.П.**

**Представитель  
специализированной организации** \_\_\_\_\_

М.П.

## Приложение В

(обязательное)

## Талон гарантийного ремонта

Талон изъят \_\_\_\_\_  
 Неисправность \_\_\_\_\_  
 \_\_\_\_\_  
 Что сделано \_\_\_\_\_  
 \_\_\_\_\_  
 Представитель специализированной организации \_\_\_\_\_  
 \_\_\_\_\_  
 (фамилия, имя, отчество и подпись)

корешок талона № 1

## Талон гарантийного ремонта

Талон изъят \_\_\_\_\_  
 Неисправность \_\_\_\_\_  
 Что сделано \_\_\_\_\_  
 \_\_\_\_\_  
 Представитель специализированной организации \_\_\_\_\_  
 \_\_\_\_\_  
 (фамилия, имя, отчество и подпись)

корешок талона № 2

отрывной талон № 2

\_\_\_\_\_ заводской № \_\_\_\_\_  
 \_\_\_\_\_ (оборудование)  
 Дата выпуска \_\_\_\_\_  
 Штамп ОТК \_\_\_\_\_  
 Дата ввода в эксплуатацию \_\_\_\_\_  
 Потребитель и его адрес \_\_\_\_\_  
 \_\_\_\_\_  
 Выполнены работы по устранению неисправностей: \_\_\_\_\_  
 \_\_\_\_\_  
 Представитель специализированной организации \_\_\_\_\_ (подпись) \_\_\_\_\_ (дата)  
 Потребитель \_\_\_\_\_ (подпись) \_\_\_\_\_ (дата)  
 М.П.

отрывной талон № 1

\_\_\_\_\_ заводской № \_\_\_\_\_  
 \_\_\_\_\_ (оборудование)  
 Дата выпуска \_\_\_\_\_  
 Штамп ОТК \_\_\_\_\_  
 Дата ввода в эксплуатацию \_\_\_\_\_  
 Потребитель и его адрес \_\_\_\_\_  
 \_\_\_\_\_  
 Выполнены работы по устранению неисправностей: \_\_\_\_\_  
 \_\_\_\_\_  
 Представитель специализированной организации \_\_\_\_\_ (подпись) \_\_\_\_\_ (дата)  
 Потребитель \_\_\_\_\_ (подпись) \_\_\_\_\_ (дата)  
 М.П.