

Насос SG

Паспорт, Руководство по монтажу и эксплуатации



СОДЕРЖАНИЕ

	Стр.
1. Указания по технике безопасности	3
Общие сведения о документе	3
Значение символов и надписей на изделии	3
Квалификация и обучение обслуживающего персонала	4
Опасные последствия несоблюдения указаний по технике безопасности	4
Выполнение работ с соблюдением техники безопасности	4
Указания по технике безопасности для потребителя или обслуживающего персонала	4
Указания по технике безопасности при выполнении технического обслуживания, осмотров и монтажа	4
Самостоятельное переоборудование и изготовление запасных узлов и деталей	4
Недопустимые режимы эксплуатации	4
2. Транспортировка и хранение	4
3. Значение символов и надписей в документе	5
4. Общие сведения об изделии	5
5. Упаковка и перемещение	7
Упаковка	7
Перемещение	7
Подъем	7
6. Область применения	7
7. Принцип действия	7
8. Монтаж механической части	8
Погружная установка на автоматической трубной муфте	9
Переносная погружная установка	9
9. Подключение электрооборудования	10
Схемы электрических соединений	11
Термовыключатель	12
Эксплуатация с преобразователем частоты	12
10. Уровни пуска и останова	12
11. Ввод в эксплуатацию	13
Общий порядок ввода в эксплуатацию	14
Направление вращения	14
13. Режимы работы	15
14. Техническое обслуживание	15
Загрязненные насосы	16
Проверка	16
Замена масла	17
15. Вывод из эксплуатации	18
16. Технические данные	18
17. Обнаружение и устранение неисправностей	19
18. Разборка насоса. Замена режущего механизма и торцевого уплотнения	20
20. Утилизация изделия	21
21. Изготовитель. Импортёр. Срок службы. Условия гарантии	21
22. Информация по утилизации упаковки	23
Приложение 1	24



Предупреждение
Внимательно изучите данный документ перед монтажом и эксплуатацией оборудования. Невыполнение требований и рекомендаций может привести к опасным последствиям для жизни и здоровья, выходу из строя оборудования, отказу в выполнении гарантийного ремонта.

1. Указания по технике безопасности



Предупреждение
Монтаж и эксплуатация данного оборудования должны производиться персоналом, владеющим необходимыми для этого знаниями и опытом работы. Лица с ограниченными физическими, умственными возможностями, с ограниченными зрением и слухом не должны допускаться к эксплуатации данного оборудования. Доступ детей к данному оборудованию запрещен.

Общие сведения о документе

Паспорт, Руководство по монтажу и эксплуатации содержит принципиальные указания, которые должны выполняться при монтаже, эксплуатации и техническом обслуживании. Перед монтажом и вводом в эксплуатацию они обязательно должны быть изучены соответствующим обслуживающим персоналом или потребителем. Данный документ должен постоянно находиться на месте эксплуатации оборудования.

Необходимо соблюдать не только общие требования по технике безопасности, приведенные в разделе 1. *Указания по технике безопасности*, но и специальные указания по технике безопасности, приводимые в других разделах.

Значение символов и надписей на изделии

Указания, помещенные непосредственно на оборудовании, например:

- стрелка, указывающая направление вращения,

- обозначение напорного патрубка для подачи перекачиваемой среды, должны соблюдаться в обязательном порядке и сохраняться так, чтобы их можно было прочитать в любой момент.

Квалификация и обучение обслуживающего персонала

Монтаж, ввод в эксплуатацию, эксплуатация, контрольные осмотры и техническое обслуживание должны проводиться только персоналом с соответствующей квалификацией, под контролем потребителя.

Опасные последствия несоблюдения указаний по технике безопасности

Несоблюдение указаний по технике безопасности может повлечь за собой:

- опасную ситуацию и опасные последствия для здоровья и жизни персонала вследствие воздействия электрических или механических факторов;
- опасность для окружающей среды;
- отмену всех гарантийных обязательств по возмещению ущерба;
- отказ важнейших функций оборудования и системы;
- невозможность выполнения работ путем предписанных методов технического обслуживания и ремонта.

Выполнение работ с соблюдением техники безопасности

При выполнении работ должны соблюдаться приведенные в данном документе указания по технике безопасности, существующие нормы и предписания по технике безопасности.

Указания по технике безопасности для потребителя или обслуживающего персонала

- Запрещено демонтировать имеющиеся защитные ограждения подвижных узлов и деталей, если оборудование находится в эксплуатации.
- Необходимо исключить возможность возникновения опасности, связанной с электроэнергией (более подробно смотрите, например, предписания ПУЭ и местных энергопоставляющих предприятий).

Указания по технике безопасности при выполнении технического обслуживания, осмотров и монтажа

Потребитель должен обеспечить выполнение всех работ по техническому обслуживанию, контрольным осмотрам и монтажу квалифицированными специалистами,

допущенными к выполнению этих работ и в достаточной мере ознакомленными с ними в ходе подробного изучения руководства по монтажу и эксплуатации.

Все работы обязательно должны проводиться при выключенном оборудовании с соблюдением мер безопасности обслуживающего персонала. Должен безусловно соблюдаться порядок действий при остановке оборудования, описанный в руководстве по монтажу и эксплуатации.

Сразу же по окончании работ должны быть снова установлены или включены все демонтированные защитные и предохранительные устройства.

Самостоятельное переоборудование и изготовление запасных узлов и деталей

Запрещено выполнять переоборудование или модификацию устройств без согласования с изготовителем.

Необходимо применять только оригинальные или рекомендованные производителем запасные части.

В противном случае изготовитель может отказаться от ответственности за последствия, возникшие в результате невыполнения данного требования.

Недопустимые режимы эксплуатации

Эксплуатационная надежность поставляемого оборудования гарантируется только в случае применения в соответствии с функциональным назначением согласно разделу 6. *Область применения*. Предельно допустимые значения, указанные в технических данных, должны обязательно соблюдаться во всех случаях.

Предприятие-изготовитель не несет ответственность за неисправности и повреждения, связанные с несоблюдением требований настоящего паспорта, руководства по монтажу и эксплуатации и эксплуатационных документов на комплектующие насосного оборудования.

2. Транспортировка и хранение

Транспортировку оборудования следует проводить в крытых вагонах, закрытых автомашинах, воздушным, речным либо морским транспортом.

Условия транспортировки оборудования в части воздействия механических факторов должны соответствовать группе «С» по ГОСТ 23216.

При транспортировке упакованное оборудование должно быть надежно закреплено на транспортных средствах

с целью предотвращения самопроизвольных перемещений.

Условия хранения оборудования должны соответствовать группе «С» ГОСТ 15150.

Максимальный назначенный срок хранения составляет 2 года. В течение всего срока хранения консервация не требуется. При хранении насосного агрегата необходимо прокручивать рабочее колесо не реже одного раза в месяц.

При длительном хранении насос необходимо защитить от действия влаги, прямых солнечных лучей, повышенных/пониженных температур.

Температура хранения: от -30 до +60 °С.

Насос можно транспортировать и хранить в вертикальном или горизонтальном положении.

3. Значение символов и надписей в документе



Предупреждение
Несоблюдение данных указаний может иметь опасные для здоровья людей последствия.



Предупреждение
Несоблюдение данных указаний может стать причиной поражения электрическим током и иметь опасные для жизни и здоровья людей последствия.



Предупреждение
Настоящие правила должны соблюдаться при работе со взрывозащищенным оборудованием. Рекомендуется также соблюдать данные правила при работе с оборудованием в стандартном исполнении.



Указания по технике безопасности, невыполнение которых может вызвать отказ оборудования, а также его повреждение.



Рекомендации или указания, облегчающие работу и обеспечивающие безопасную эксплуатацию оборудования.

4. Общие сведения об изделии

Данный документ распространяется на канализационные насосы SG. В конструкции этих насосов предусмотрен режущий механизм, который измельчает примеси до такого размера, чтобы они проходили по трубопроводу сравнительно небольшого диаметра.

Конструкция

Насосный агрегат состоит из:

- гидравлической части (корпус насоса, рабочее колесо, напорный и всасывающий патрубки);
- электрической части (одно- или трехфазный электродвигатель, состоящий из статора и ротора);
- режущего механизма.

Герметичный кабельный ввод защищает электродвигатель от проникновения в него влаги через кабель.

Конструкция насосов представлена на рис. 1.

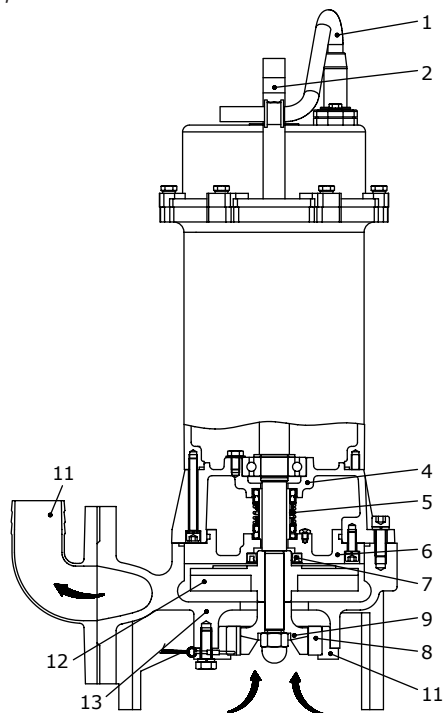


Рис. 1 Насос SG

Поз.	Описание
1	Кабель
2	Подъемная скоба
3	Корпус насоса
4	Корпус масляной камеры
5	Торцевое уплотнение
6	Крышка масляной камеры
7	Манжета
8	Стационарная часть режущего механизма

Поз.	Описание
9	Вращающаяся часть режущего механизма
10	Корпус стационарной части режущего механизма
11	Колено со штуцером для шланга (не входит в комплект поставки)
12	Рабочее колесо

Конструкция насоса позволяет использовать его как для стационарного, так и для переносного монтажа. Насосы могут быть установлены:

- на автоматической трубной муфте;
- свободно на дне резервуара с гибким шлангом;
- свободно на дне резервуара с жестким трубопроводом.

Фирменная табличка



Рис. 2 Фирменная табличка

Поз.	Описание
1	Логотип
2	Модель насоса
3	Максимальный расход, м³/ч
4	Номинальный ток, А
5	Максимальный напор, м
6	Максимальная температура перекачиваемой жидкости, °С
7	Класс изоляции
8	Масса нетто, кг
9	Заводской номер, где YY – год изготовления; WW – неделя изготовления оборудования; 0001 – серийный номер
10	Страна-производитель
11	Знаки соответствия/обращения на рынке (сертификационный символ)
12	Напряжение сети, В
13	Частота тока, Гц
14	Однофазное или трехфазное исполнение
15	Мощность P2, кВт
16	Частота вращения, об/мин
17	Степень защиты
18	Номинальный диаметр фланца ГОСТ 33259-2015/ Номинальное давление, бар
19	Максимальная глубина погружения, м
20	Направление вращения
21	Номер продукта

Типовое обозначение

Код	Пример	SG	.40	.11	.A	.2	.1	.5	02	.X
	Типовой ряд									
SG	Канализационный насос с режущим механизмом на всасывании									
	Напорный патрубок									
40	Номинальный диаметр напорного патрубка									
	Мощность на валу электродвигателя, P2									
11	P2 = число из типового обозначения/10 (кВт)									
	Исполнение насоса									
[]	Без поплавкового выключателя									
A	С поплавковым выключателем									
	Количество полюсов									
2	2 полюса									
	Количество фаз									
1	Однофазный электродвигатель									
[]	Трехфазный электродвигатель									
	Частота сети									
5	50 Гц									
	Напряжение питания и схема пуска									
02	220 В, прямой пуск									
0D	380 В, прямой пуск									
X	Специальное исполнение									

5. Упаковка и перемещение

Упаковка

При получении оборудования проверьте упаковку и оборудование на наличие повреждений, которые могли быть получены при транспортировке. Перед утилизацией упаковки тщательно проверьте, не остались ли в ней документы и мелкие детали. Если полученное оборудование не соответствует вашему заказу, обратитесь к поставщику оборудования.

Если оборудование повреждено при транспортировке, сообщите об этом поставщику оборудования и транспортной компании.

Поставщик сохраняет за собой право тщательно осмотреть возможное повреждение.

Перемещение



Предупреждение
Соблюдайте требования местных норм и правил в отношении подъемных и погрузочно-разгрузочных работ.

Грузоподъемное оборудование должно быть приспособлено именно для этих целей и проверено на наличие неисправностей перед использованием. Ни при каких обстоятельствах нельзя превышать допустимую грузоподъемность оборудования. Масса насоса указана в фирменной табличке на насос.



Предупреждение
Запрещено складывать паллеты одну на другую во время подъема и транспортировки насоса.



Предупреждение
При распаковке оборудования остерегайтесь острых краев.

Герметичный кабельный ввод предупреждает попадание влаги в электродвигатель через кабель.

Рекомендуется сохранять защитные колпачки кабеля для дальнейшего использования.

Подъем



Предупреждение
Во время подъема насоса остерегайтесь попадания рук между подъемной скобой и крюком.

Несоблюдение техники безопасности при подъеме и транспортировке насоса может стать причиной травм персонала и серьезного повреждения насоса.

Предупреждение
Убедитесь в корректности крепления крюка к подъемной скобе. Всегда осуществляйте подъем насоса при помощи подъемной скобы или вилочного погрузчика, если насос расположен на паллете. Запрещается поднимать насос за электрический кабель, шланг или напорную трубу. Убедитесь, что подъемная скоба надежно закреплена, все болты туго затянуты. При необходимости затяните.



При подъеме насоса необходимо использовать подъемную скобу.

6. Область применения

Насосы SG предназначены для перекачки поступающих из санузлов бытовых сточных вод, в том числе содержащих фекалии, салфетки и туалетную бумагу.

Не рекомендуется использовать насосы для воды с большим содержанием песка и твердых включений (промышленные стоки, ливневая канализация).

Насосы можно использовать как в стационарной установке, так и временно в качестве переносного насоса.

Насосы могут быть установлены на автоматической муфте с трубными направляющими или свободно стоять на дне резервуара.

Предупреждение
Насосы SG ни в коем случае не должны перекачивать горючие жидкости. Насосное оборудование не предназначено для эксплуатации во взрыво- и пожароопасных помещениях.



Насосы SG хорошо подходят для использования в небольших локальных объектах, расположенных на большом расстоянии от самотечной канализации или очистных сооружений (отдельно стоящие здания, дома отдыха, АЗС).

7. Принцип действия

Принцип работы насосов серии SG основан на повышении давления жидкости за счет центробежной силы в результате вращения рабочего колеса и преобразования кинетической энергии в потенциальную.

Режущий механизм на входе в корпус насоса, состоящий из вращающейся и неподвижной частей, измельчает попадающие в насос примеси.

8. Монтаж механической части

Предупреждение
Монтаж насосов в резервуарах должен осуществляться специально подготовленным персоналом.



Работы в резервуарах или вблизи них должны выполняться в соответствии с местными нормами и правилами.



Предупреждение
Запрещается выполнять работы под висящим на кране насосом!



Предупреждение
Необходимо обеспечить возможность блокировки основного выключателя в позиции 0. Тип выключателя должен соответствовать ГОСТ Р МЭК 60204-1.



Предупреждение
Над максимальным уровнем жидкости должно находиться минимум 3 метра кабеля.

Внимание

Все работы с оборудованием должны проводиться вне резервуара.



Предупреждение
Убедитесь, что подъемная скоба закреплена. При необходимости затяните болты.

Все работы в резервуаре для обеспечения безопасности должны выполняться под руководством контролера, который находится вне резервуара.



Предупреждение
Перед монтажом и первым пуском насоса необходимо проверить кабель на отсутствие внешних повреждений во избежание короткого замыкания.

Внимание

Перед началом монтажа насоса необходимо убедиться в том, что дно резервуара ровное.



Предупреждение
Перед началом монтажа следует отключить источник питания и перевести сетевой выключатель в положение 0. Перед началом работ по монтажу необходимо отключить все источники внешнего питания, подсоединенные к насосу.

Предупреждение
Резервуар с погружными дренажными или канализационными насосами может содержать ядовитые и опасные для здоровья вещества. Используйте средства индивидуальной защиты. Следуйте местным нормам и правилам гигиены.



Дополнительная фирменная табличка с техническими данными, поставляемая с насосом, должна храниться с документацией на оборудование. На месте установки насоса должны выполняться все требования техники безопасности. Резервуар должен быть снабжен вентиляцией. Перед началом монтажа проверьте уровень масла в масляной камере. См. раздел 14. Техническое обслуживание.

Насосы SG предназначены для различных типов монтажа, которые описываются в разделе 8.

Корпусы всех насосов оснащены литым напорным фланцем DN 40 или DN50, PN 6, в зависимости от типоразмера.

Насос SG предназначен для периодической эксплуатации (S3). При полном погружении в перекачиваемую жидкость насосы могут также эксплуатироваться в непрерывном режиме (S1). См. раздел 16. Технические данные.

Указание

Предупреждение
Если насос уже подключен к источнику питания, ни в коем случае не подносить руки или инструменты к отверстию его всасывающего или напорного патрубка, пока не будут вынуты предохранители или сетевой выключатель не будет выключен.



Убедитесь, что исключена возможность несанкционированного или случайного повторного включения напряжения.

Во избежание поломок из-за неправильного монтажа всегда используйте только рекомендованные производителем или поставщиком принадлежности.

Внимание



Предупреждение
Подъемная скоба предназначена только для подъема насоса. Ее нельзя использовать для фиксации насоса во время работы.



Предупреждение
Остерегайтесь острых краев рабочего колеса, неподвижной и подвижной частей режущего механизма.



Предупреждение
Необходимо проверить герметичность соединений в напорной линии.

Погружная установка на автоматической трубной муфте

При стационарной установке насосы могут монтироваться на неподвижной системе автоматической муфты с трубными направляющими.

Система автоматической муфты облегчает проведение сервисных работ и техобслуживания, поскольку насос может легко извлекаться из резервуара.

Трубопровод не должен испытывать внутренних напряжений, которые могут возникнуть в результате некорректного монтажа. На насос не должны передаваться нагрузки от трубопровода. Для облегчения процедуры установки и чтобы не допустить перехода усилий от трубопровода на фланцы и болты, рекомендуется использовать свободные фланцы.

Указание

Запрещено использование упругих элементов или компенсаторов в напорном трубопроводе, в том числе для его центровки.

Указание

Смотрите Приложение 1.

1. На внутренней кроме резервуара необходимо засверлить отверстия под крепеж кронштейнов для трубных направляющих. Кронштейны предварительно зафиксировать двумя вспомогательными винтами.
2. Установить нижнюю часть автоматической трубной муфты на дно резервуара. Выставить строго вертикально при помощи отвеса. Закрепить трубную автоматическую муфту при помощи анкерных болтов. При необходимости выровнять поверхность дна в месте установки опоры автоматической трубной муфты.

3. Выполнить монтаж напорного трубопровода, используя известные способы, исключаяющие возникновение в нем внутренних напряжений.
4. Установить трубные направляющие на подставке автоматической муфты и откорректировать их длину точно по кронштейну направляющих в верхней части резервуара.
5. Отвинтить предварительно закрепленный кронштейн направляющих и закрепить его вверх направляющих в верхней части резервуара. Надежно зафиксировать кронштейн на стене резервуара.

Направляющие трубы не должны иметь осевого люфта, иначе при работе насоса будет возникать шум.

Указание

6. Очистить резервуар от камней, щебня, обломков и т.п. перед тем, как опускать в него насос.
7. Присоединить фланец с направляющими клыками к насосу.
8. Пропустить направляющие клыки насоса между направляющими трубной муфты и опустить насос в резервуар на цепи, закрепленной на подъемной скобе (к рым-болтам) насоса.

Когда насос достигнет нижней части автоматической трубной муфты, произойдет его автоматическое плотное соединение с этой муфтой.

Указание

9. Цепь повесить на соответствующий крюк наверху резервуара. Следить при этом за тем, чтобы цепь не провисала и не соприкасалась с корпусом насоса.
10. Отрегулировать длину кабеля электродвигателя, намотав его в бухту так, чтобы кабель не повредился при работе насоса. Приспособление для разгрузки кабеля от механического напряжения закрепить на соответствующем крюке в верхней части резервуара. Кабель не должен быть сильно согнут или зажат.
11. Подключить кабель электродвигателя.

Переносная погружная установка

Насосы, предназначенные для переносной погружной установки, могут стоять свободно на дне резервуара или колодца.

Смотрите Приложение 1.

Насос устанавливается на собственные опоры (входит в комплект поставки).

Рекомендуется использовать переходное колено или муфту для напорного патрубка, чтобы облегчить отсоединение насоса от напорной линии.

Если применяется шланг или гибкий рукав, необходимо обеспечить условия, которые исключают его деформацию, а внутренний диаметр рукава или шланга должен соответствовать размеру напорного отверстия насоса.

При использовании жесткой трубы нужно устанавливать арматуру в следующем порядке, начиная от насоса: напорное соединение и необходимые фитинги, обратный клапан, задвижка.

Если дно илистое или неровное, установить насос на твердую опору (кирпичи и пр.).

1. Смонтировать колено 90° с напорным патрубком и подсоединить напорную трубу или шланг.
2. Опустить насос в жидкость с помощью цепи, прикрепленной к подъемной скобе (рым-болтам) насоса. Рекомендуется ставить насос на ровную, твердую поверхность. Насос должен опускаться на цепи, а не на кабеле.
3. Цепь повесить на специальный крюк наверху резервуара. Следить при этом за тем, чтобы цепь не провисала и не соприкасалась с корпусом насоса.
4. Отрегулировать длину кабеля электродвигателя, намотав его в бухту так, чтобы кабель не повредился при работе насоса. Закрепить бухту на соответствующем крюке. Кабель не должен быть сильно натянут, согнут или зажат.
5. Подключить кабель электродвигателя.

Свободный конец кабеля погружать нельзя, так как вода может привести к замыканию внутри кабеля.

Указание

Если в одном резервуаре будет эксплуатироваться несколько насосных агрегатов, необходимо устанавливать их на одном уровне для эффективного чередования работы.

Внимание

9. Подключение электрооборудования

Предупреждение
Насосы должны подключаться к блоку управления с реле защиты электродвигателя, класс расцепления 10 или 15.



Предупреждение
При отключении всех полюсов, воздушный зазор между контактами внешнего выключателя должен быть не менее 3 мм (для каждого полюса).



Должна быть предусмотрена возможность перевести сетевой выключатель в положение 0. Тип выключателя указан в п. 5.3.2 ГОСТ Р МЭК 60204-1. Подключение электрооборудования должно выполняться с соблюдением местных норм и правил.

Предупреждение
Необходимо очистить поверхность для соединения внешнего заземления и установить защитный кабельный хомут.



Поперечное сечение провода заземления должно составлять как минимум 4 мм², например, провод типа H07 V2-K (PVT 90°) желто-зеленого цвета. Проверьте, надежно ли выполнено заземление.

Автомат защиты электродвигателя должен быть настроен на величину номинального тока.

Внимание

Номинальный ток указан на фирменной табличке с техническими данными насоса.

Предупреждение
Стационарная установка насосного агрегата должна быть оснащена автоматическим выключателем с функцией защиты при утечке на землю (с УЗО) с отключением тока утечки <30 мА.



Эксплуатация насоса без защиты электродвигателя от перекоса фаз и пропадания фазы, перегрузки и недогрузки, пониженного и повышенного напряжения питающей сети запрещена! Невыполнение данного условия является нарушением условий эксплуатации насоса, и гарантия на насос прекращается. При эксплуатации насоса без указанной защиты вся ответственность за выход из строя насоса возлагается на конечного пользователя.



Значения рабочего напряжения и частоты тока указаны на фирменной табличке с техническими данными насоса. Допустимое отклонение напряжения составляет $-5\%/+5\%$ от номинального при непрерывном режиме работы, $-10\%/+10\%$ – при повторно-кратковременном режиме работы. Необходимо проверить соответствие электрических характеристик электродвигателя имеющимся параметрам источника питания.

Насосы в стандартном исполнении поставляются с кабелем длиной 8 м. Трехфазные насосы имеют свободный конец кабеля. Во время хранения насоса свободный конец кабеля должен быть изолирован от попадания влаги.

Для однофазных насосов без поплавкового выключателя, предназначенных для работы в насосной станции с двумя насосами, и для трехфазных насосов требуется блок (шкаф управления), который не входит в комплект поставки.

Однофазные насосы с поплавковым выключателем поставляются с блоком управления и вилкой SHUKO и полностью готовы к подключению.

Смотрите рис. 3 или 4, а также руководство по монтажу и эксплуатации на определенный блок управления или шкаф управления.



Предупреждение
Перед монтажом и первым пуском насоса визуально проверьте целостность кабеля, чтобы избежать короткого замыкания.



Предупреждение
Возможные замены кабеля должны проводиться авторизованным сервисным центром.

Схемы электрических соединений

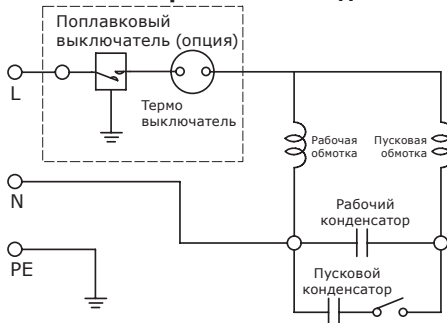


Рис. 3 Схема соединений для насосов с однофазными электродвигателями

Примечание. Пусковой конденсатор емкостью 150 мкФ и пусковое реле находятся в насосе. В блоке управления (поставляется с насосом) находятся рабочий конденсатор, переключатель «старт-стоп», автоматический выключатель.

Емкость рабочего конденсатора 20 мкФ – для мощности 0,75 кВт, 30 мкФ – для мощности 1,1 кВт.

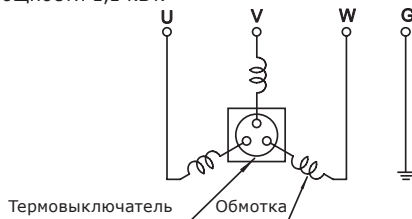


Рис. 4 Схема соединений для насосов с трехфазными электродвигателями

Требования к блоку управления

Блок (или шкаф) управления должен выполнять следующие функции:

- автоматическое включение и выключение;
- автоматический и ручной режим работы;
- чередование рабочих и резервных насосов (для двух насосов);
- отключение насоса при аварии, включение резервного (для двух насосов);
- тестовый пуск при простое более чем на 24 часа;
- подача аварийного сигнала на панели при аварии насоса, переполнении, аварии реле уровня, электроснабжения;
- выходы для подключения внешней аварийной сигнализации;
- внешняя защита по току.

Термовыключатель

Все насосы SG имеют термовыключатель, встроенный в обмотку статора.

Термовыключатель отключает электродвигатель насоса, если потребляемый ток превышает номинальный в 1,4 раза. Это соответствует температуре

Для 0,75 кВт 90...105°C

Для 1,1...4,0 кВт 105...115°C

Для 5,5...7,5 кВт 110...120°C.

После остывания и возврата термоконтакта в исходное состояние насос автоматически перезапускается.

Предупреждение
При срабатывании термовыключателя во избежание повторного срабатывания отключить насос от сети, вынуть из воды и проверить на наличие засора роторной части и блокировки ротора.



При наличии шкафа управления в алгоритме его работы должна быть функция автоматического отключения насоса при его остановке, подачи аварийного сигнала и его ручного квитирования (сброса).

Предупреждение
Термовыключатель - это дополнительное устройство для защиты электродвигателя. Причиной его срабатывания являются не заводские дефекты, а внешнее воздействие (наличие в воде примесей, перегрев и др.).



При срабатывании термовыключателя необходима проверка оборудования, при необходимости обращение в сервисный центр.

Эксплуатация с преобразователем частоты

Эксплуатация насосов с преобразователем частоты при перекачке стоков с содержанием примесей не рекомендуется, так как снижение частоты вращения может привести к снижению эффективности работы режущего механизма.

Рекомендации

Данные рекомендации актуальны только при перекачке чистой или слабо загрязненной воды.

Перед монтажом преобразователя частоты должна быть рассчитана минимальная частота в установке во избежание нулевого расхода жидкости.

- Не рекомендуется снижать частоту вращения электродвигателя ниже 30% от номинальной.
- Скорость потока нужно поддерживать выше 1 м/сек.
- Хотя бы раз в сутки насос должен работать с номинальной частотой вращения, чтобы не допустить образования осадка в системе трубопроводов.
- Частота вращения не должна превышать значение, указанное в фирменной табличке.
В противном случае возникает риск перегрузки электродвигателя.
- Кабель электродвигателя должен быть как можно короче. Пиковое напряжение увеличивается при удлинении кабеля электродвигателя. Смотрите характеристики преобразователя частоты.
- Используйте входные и выходные фильтры с преобразователем частоты. Смотрите характеристики преобразователя частоты.
- В установках с преобразователем частоты используйте экранированный кабель электродвигателя (ЕМС), чтобы избежать помех от электрического оборудования. Необходимость поставки экранированного кабеля оговаривается при заказе насоса. Смотрите характеристики преобразователя частоты.

10. Уровни пуска и останова

Уровни пуска и останова (при использовании плавающих поплавковых выключателей)

В плавающем поплавковом выключателе включение/выключение осуществляется изменением угла наклона его кабеля.

Уменьшение (увеличение) разницы уровней включения и выключения регулируется изменением длины свободного конца кабеля поплавкового выключателя.

Уменьшение (увеличение) глубины расположения поплавкового выключателя осуществляется фиксацией на кабеле грузика, у однофазного насоса с поплавковым выключателем – винтом, фиксирующим кабель поплавкового выключателя.

Длинный конец кабеля поплавкового выключателя обеспечивает большую разность уровней.

Короткий конец кабеля поплавкового выключателя обеспечивает маленькую разность уровней.

Уровни пуска и останова (при использовании канализационных поплавковых выключателей)

Для перекачки жидкостей с фекалиями, пищевыми отходами рекомендуется использовать канализационные поплавковые выключатели. При изменении уровня воды они переворачиваются, но не всплывают. Это предотвращает налипание примесей на поплавковый выключатель.

Уменьшение (увеличение) уровня включения и выключения регулируется закреплением кабеля поплавкового выключателя на определенной высоте. Каждый поплавковый выключатель отвечает за свой уровень:

Первый – общее выключение насосов 1, 2.

Второй – включение насоса 1.

Третий – включение насоса 2.

Четвертый – уровень аварийного затопления (при необходимости)

Уровни пуска и останова (при использовании аналогового датчика уровня)

При использовании гидростатического или ультразвукового аналогового датчика уровня все уровни воды в резервуаре измеряются одним датчиком. Рекомендуется датчик разместить внутри пластиковой трубы, не достигающей до дна, для защиты датчика от налипания примесей и предотвращения попадания датчика во всасывающую полость насоса.

Рекомендуется подключение к шкафу дополнительно двух поплавковых выключателей на случай аварии аналогового датчика (нижний – отключение и защита от сухого хода, верхний – сигнал аварийного затопления).

Минимальный и максимальный уровни

См. Рис. 5.

Минимальный допустимый уровень «А» (уровень защиты от сухого хода, при котором воздух гарантированно не попадет в корпус насоса) – нижний фланец корпуса электродвигателя.

Минимальный уровень выключения при непрерывном (S1) и при повторно-кратковременном (S3) режиме «В» – уровень, при котором насос должен отключиться в штатном режиме, а обмотки электродвигателя эффективно охлаждаться. Равен уровню фланца крышки электродвигателя минус 20...40 мм (в зависимости от мощности электродвигателя).

Минимальный уровень включения при повторно-кратковременном режиме работы «С» рассчитывается так, чтобы насос не включался чаще допустимого числа пусков

в час (см. раздел 16. Технические данные). Для надежной работы насоса рекомендуется, чтобы количество пусков в час не превышало 10.



Предупреждение
Работа насоса всухую запрещена. Корпус насоса при работе всегда должен быть погружен в перекачиваемую жидкость.



Предупреждение
Работа насоса при уровне воды ниже уровня «В» и выше уровня «А» является временной, один цикл не должен продолжаться более 30 минут

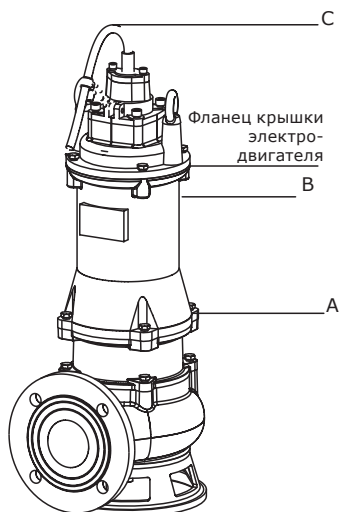


Рис. 5 Уровни включения, выключения, аварийного выключения (сухого хода)

11. Ввод в эксплуатацию

Все изделия проходят приемо-сдаточные испытания на заводе-изготовителе. Дополнительные испытания на месте установки не требуются.

Для запуска оборудования рекомендуем обратиться в авторизованный сервисный центр.

После длительного хранения (более двух лет) необходимо выполнить диагностику состояния насосного агрегата и только после этого производить его ввод в эксплуатацию. Необходимо убедиться в свободном ходе рабочего колеса насоса. Особое внимание необходимо обратить на наличие и состояние масла в масляной камере, состоянии торцевого уплотнения, уплотнительных колец и кабельного ввода.

Предупреждение
Убедитесь, что насос правильно заземлен.



Отключите питание и заблокируйте главный выключатель в положении 0. Перед началом любых работ с оборудованием, отключите все внешние источники питания.



Предупреждение
Запрещено прикасаться к поверхностям насоса во время его работы.



Предупреждение
Во время подъема насоса остерегайтесь попадания рук между подъемной скобой и крюком.



Предупреждение
Во избежание утечек убедитесь, что уплотнение напорного соединения насоса и напорной линии выполнено корректно.

Предупреждение
Перед началом работ на насосе необходимо вынуть предохранители или отключить питание сетевым выключателем.



Убедитесь, что исключена возможность несанкционированного или случайного повторного включения напряжения. Необходимо обеспечить правильное подключение защитного оборудования. Запрещается «сухой» ход насоса.



Предупреждение
Запрещается производить пуск насоса при наличии в резервуаре потенциально взрывоопасной среды.

Общий порядок ввода в эксплуатацию

1. Вытащить предохранители. Проверить свободный ход рабочего колеса насоса. Провернуть головку режущего механизма рукой, соблюдая меры безопасности.
2. Проверить целостность кабеля двигателя, напряжение питания сети, автоматический выключатель утечек, сопротивление изоляции обмоток (должно быть не менее 30 МОм)
3. Проверить состояние масла в масляной камере. Смотрите также раздел. *Замена масла.*
4. Проверить работоспособность контрольно- измерительных приборов, если таковые имеются.

5. Проверить регулировку реле уровня.
6. Открыть имеющиеся задвижки.
7. Опустить насос в жидкость и вставить предохранители.
8. Проверить, заполнена ли система перекачиваемой жидкостью и удален ли из нее воздух. Удаление воздуха из насоса осуществляется естественным образом.
9. Включить насос.

При чрезмерном шуме или вибрации насоса, либо других неполадках в работе насоса или проблемах с электропитанием насос следует немедленно остановить.

Внимание

Не пытайтесь снова запустить насос, пока не найдете причину неисправности и не устраните ее.

Спустя неделю эксплуатации для нового насоса и после каждой замены уплотнения вала необходимо проверить состояние масла в масляной камере.

См. раздел 14. *Техническое обслуживание.*

Направление вращения

Насос можно запустить на очень короткое время, не погружая его в жидкость, для проверки направления вращения электродвигателя.

Указание

Все насосы с однофазными электродвигателями имеют заводское соединение, обеспечивающее правильное направление вращения.

Перед пуском насосов с трехфазными электродвигателями необходимо выполнить проверку направления вращения.

Правильное направление вращения показывает стрелка на шильдике насоса.

Правильным считается вращение по часовой стрелке, если смотреть на насос сверху со стороны электродвигателя. Направление рывка насоса после включения противоположно направлению вращения рабочего колеса.

Указание

Если направление вращения неправильное, следует поменять местами любые две фазы кабеля питания. См. рис. 3 или 4.

Проверка направления вращения

Всякий раз, когда выполняется подключение насоса к новой установке, проводится проверка направления вращения следующим образом.

Способ 1:

1. Включить насос и замерить объемную подачу или напор.
2. Выключить насос и поменять местами две фазы электродвигателя.
3. Вновь включить насос и опять замерить объемную подачу или напор.
4. Отключить насос.
5. Сравнить результаты замеров, полученные в пп. 1 и 3. Правильным считается то направления вращения, при котором получено более высокое значение объемной подачи или напора.

Способ 2:

1. Повесить насос на подъемном устройстве, например, на лебедке, используемой для опускания насоса в резервуар.
2. Включить и тут же отключить насос, следя при этом за направлением действия крутящего момента (за направлением рывка) насоса.
3. Если насос подключен правильно, рывок будет в сторону, противоположную правильному направлению вращения. См. рис. 6.
4. Если направление вращения неправильное, следует поменять местами любые две фазы кабеля питания. См. рис. 3 или 4.

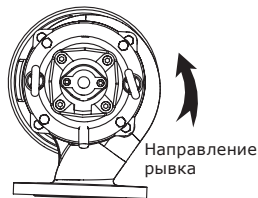


Рис. 6 Направление рывка при пуске (вид сверху)

12. Эксплуатация

Условия эксплуатации приведены в разделе 16. *Технические данные.*



Предупреждение
Должна быть предусмотрена возможность перевести сетевой выключатель в положение 0. Тип выключателя указан в п. 5.3.2 ГОСТ Р МЭК 60204-1.



Предупреждение
Запрещено прикасаться к поверхностям насоса во время его работы.

13. Режимы работы

Минимальные уровни воды в режимах S1, S3 см. в разделе 10. *Уровни пуска и останова.* Данные насосы предназначены для периодической эксплуатации (S3). При полном погружении в перекачиваемую жидкость насосы могут также эксплуатироваться в непрерывном режиме (S1).

S3, повторно-кратковременный режим эксплуатации

Режим работы S3 подразумевает, что в течение одного цикла работы насос должен эксплуатироваться 40% времени. Пример показан на рис. 7.

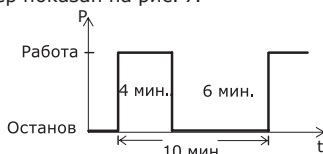


Рис. 7 Режим работы S3

S1, непрерывный режим эксплуатации

В данном режиме насос может работать непрерывно без остановки для охлаждения. При полном погружении насос достаточно охлаждается окружающей перекачиваемой жидкостью. См. рис. 8.

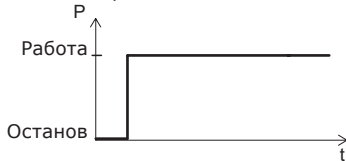


Рис. 8 Режим работы S1

Изделие не требует настройки.

Оборудование устойчиво к электромагнитным помехам, соответствующим условиям назначения согласно разделу 6. *Область применения* и предназначено для использования в коммерческих и производственных зонах в условиях, где уровень напряженности электромагнитного поля/электромагнитного излучения не превышает предельно допустимый.

14. Техническое обслуживание

Рекомендуется производить все работы по техническому обслуживанию насоса, когда он находится вне резервуара.

Указание

Предупреждение
Перед началом технического обслуживания насоса выньте предохранители или выключите питание. Убедитесь, что исключена возможность несанкционированного или случайного повторного включения напряжения. Все вращающиеся узлы и детали должны быть неподвижны.



Предупреждение
Запрещено подносить руки или инструменты к напорному насосу после подключения его к сети питания до тех пор, пока не будут вынуты плавкие предохранители, и не будет выключен основной выключатель. Убедитесь, что все вращающиеся элементы неподвижны.



Остерегайтесь острых краев рабочего колеса, головки и кольца режущего механизма.

Внимание

Предупреждение
Убедитесь в корректности крепления крюка к подъемной скобе.



Предупреждение
Резервуар с погружными дренажными или канализационными насосами может содержать ядовитые и опасные для здоровья вещества. Используйте средства индивидуальной защиты. Следуйте местным нормам и правилам гигиены.



Предупреждение
За исключением обслуживания деталей насоса, все остальные работы по техническому обслуживанию должны выполняться авторизованным сервисным центром.



Перед началом сервисных работ и технического обслуживания необходимо тщательно промыть насос чистой водой. После разборки детали насоса следует очистить сухой тканью.

Если насос долгое время не используется, рекомендуем проверять функционирование насоса.

Внимание

Возможные замены силового кабеля должны проводиться специалистами авторизованного сервисного центра.

Внимание

Загрязненные насосы

Насос будет классифицироваться как загрязненный, если он использовался для перекачивания ядовитых или опасных для здоровья жидкостей.

При запросе на сервисное обслуживание и перед отправкой насоса свяжитесь с компанией-поставщиком для предоставления подробной информации о составе перекачиваемой жидкости.

Любой запрос на сервисное обслуживание должен содержать информацию о составе перекачиваемой жидкости. В противном случае поставщик оставляет за собой право отказать в проведении сервисного обслуживания.

Перед отправкой насоса на сервисное обслуживание промойте его максимально возможным способом.

Затраты на транспортировку насоса ложатся на заказчика.

Проверка

При нормальном режиме эксплуатации насос необходимо проверять через каждые 3000 часов работы или как минимум один раз в год.

Если в перекачиваемой жидкости большое содержание твердых частиц или имеется песок, насос следует проверять чаще.

Необходимо проверить следующее:

- **Потребляемая мощность**
Смотрите фирменную табличку насоса.
- **Сопrotивление изоляции обмотки**
Не реже чем раз в три месяца проверять сопротивление изоляции обмоток. Минимальная величина сопротивления изоляции – 1 МОм.
- **Уровень и состояние масла**
Если это новый насос или насос, устанавливаемый после замены уплотнения вала, уровень масла проверяют через неделю эксплуатации. Если в масле присутствует вода или образовалась водно-масляная эмульсия, это означает, что уплотнение вала повреждено и его необходимо заменить. Если продолжить использование такого уплотнения вала, то электродвигатель выйдет из строя.
В любом случае замену масла следует проводить через 3000 часов работы или как минимум раз в год.
- Используйте турбинное масло VG32 или аналогичное.
См. раздел. *Замена масла.*

• Кабельный ввод

Кабельный ввод должен быть герметичным, а кабели не должны иметь резких перегибов и/или защемлений.

• Детали насоса

Проверить наличие следов износа рабочего колеса, корпуса насоса и т. п. Дефектные детали заменить.

• Подшипники

Проверить бесшумный плавный ход вала (слегка повернуть его рукой). Дефектные шарикоподшипники заменить. Капитальный ремонт насоса обычно необходим в тех случаях, когда обнаружено повреждение подшипников или при сбоях в работе электродвигателя. Ремонт выполняется только специалистами авторизованного сервисного центра.

• Режущий механизм/детали режущего механизма

В случае частых засоров необходимо визуально проверить степень износа режущего механизма. Края изношенных деталей режущего механизма закруглены и истерты. Сравните с новым режущим механизмом.

Замена масла

Через 3000 часов эксплуатации или раз в год проводят замену масла в масляной камере, как это описано ниже.

Если заменено уплотнение вала, то также необходимо заменить и масло. См. раздел *Проверка/замена уплотнения вала*.

В таблице указано необходимое количество масла в масляной камере насоса SG:

Тип насоса	Масло в масляной камере [л]
SG мощностью 0,75...1,1 кВт	0,35
SG мощностью 1,5...2,2 кВт	0,55
SG мощностью 3,7 кВт	0,6
SG мощностью 5,5 кВт	0,9

Слив и замена масла

Предупреждение
При выкручивании резьбовой пробки масляной камеры необходимо учитывать, что камера может находиться под избыточным давлением. Ни в коем случае не выкручивать резьбовую пробку полностью до тех пор, пока это давление не будет окончательно сброшено.

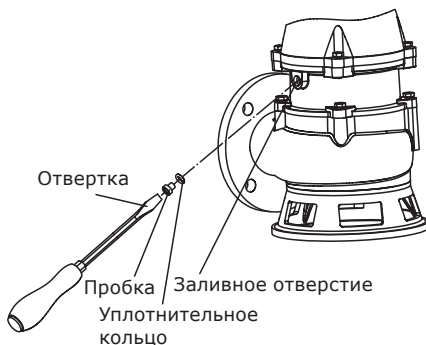


Рис. 9 Отверстие для слива и заливки масла

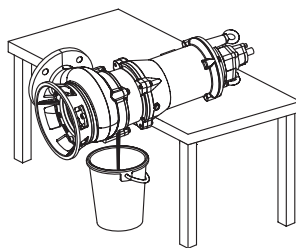


Рис. 10 Слив и замена масла

1. Снимите масляную пробку и слейте масло в прозрачную емкость. Масло можно легко извлечь, наклонив насос так, чтобы масляная пробка была обращена вниз.
2. Если масло кажется обесцвеченным или смешанным с водой, вероятной причиной является неисправное уплотнительное устройство вала, которое требует разборки и ремонта насоса.

Отработанное масло необходимо собрать и удалить в соответствии с местными нормами и правилами.

Указание

Заливка масла

1. Насос должен быть в таком положении, чтобы он лежал на корпусе статора, а резьбовая пробка была вверх.

2. Масло в масляную камеру заливать через отверстие до тех пор, пока оно не начнет вытекать. См. раздел. *Замена масла*.
3. Установить резьбовую пробку, используя уплотнительный материал, входящий в комплект.

15. Вывод из эксплуатации

Для того чтобы вывести насосы SG из эксплуатации, необходимо перевести сетевой выключатель в положение «Отключено».

Все электрические линии, расположенные до сетевого выключателя, постоянно находятся под напряжением. Поэтому, чтобы предотвратить случайное или несанкционированное включение оборудования, необходимо заблокировать сетевой выключатель.

16. Технические данные

Насосы SG разработаны для повторно-кратковременной эксплуатации (S3). При полном погружении насоса в перекачиваемую жидкость, возможен непрерывный режим эксплуатации (S1).

Глубина погружения при установке

Максимально 10 метров ниже уровня жидкости.

Рабочее давление

Максимально 6 бар.

Количество пусков в час

0,75... 2,2 кВт - 30

3,7...5,5 кВт - 20

Значение pH

Насосы в стационарных установках могут перекачивать жидкости с уровнем pH от 4 до 10.

Температура жидкости

От 0 до +40 °C.

Плотность перекачиваемой жидкости

Плотность не более 1000 кг/м³

Габаритные, присоединительные и установочные размеры

Смотрите *Приложение 1*.

Напряжение питания

- 1 x 220 В 50 Гц.
- 3 x 380 В 50 Гц.

Допустимое отклонение напряжения

-5%/+5% при непрерывном режиме работы
-10%/+10% – при повторно-кратковременном режиме работы.

Сопrotивление изоляции обмоток

Больше или равно 30 МОм

Сечение кабеля

однофазный электродвигатель 3G1,0
трехфазный двигатель
0,75...2,2 кВт 4G1,0
3,7 кВт 4G1,5
5,5 кВт 4G2,5

Степень защиты

IP68.

Класс изоляции

F (155 °C).

Уровень звукового давления

Уровень звукового давления насосов ниже, чем граничные значения, установленные Директивой ЕС 2006/42/ЕС относительно механического оборудования.

Кривые рабочих характеристик

Кривые рабочих характеристик насосов доступны в каталоге и на сайте vandjord.com.

Кривые рабочих характеристик носят рекомендательный характер, и не могут быть использованы в качестве гарантированных кривых.

Протокол заводских испытаний насоса доступен по запросу.

Масса изделия

См. *Приложение 1*. «Габаритные, присоединительные и установочные размеры».

17. Обнаружение и устранение неисправностей

Неисправность	Возможная причина	Устранение неисправности
<p>Электродвигатель не запускается. Предохранители сгорают или мгновенно срабатывает защита электродвигателя.</p> <p>Осторожно: не запускать снова!</p>	Неисправность электропитания; короткое замыкание; утечка на землю в кабеле или обмотках электродвигателя.	Кабель и двигатель должны быть проверены и отремонтированы квалифицированным специалистом.
	Несоответствующий тип предохранителя.	Установить предохранители надлежащего типа.
	Рабочее колесо заблокировано грязью.	Промыть рабочее колесо.
	Датчики уровня, поплавковые выключатели не отрегулированы или неисправны.	Проверить датчики уровня, поплавковые выключатели.
<p>Насос работает, но через непродолжительное время срабатывает автомат защиты электродвигателя.</p>	Низкая установка теплового реле автомата защиты электродвигателя.	Отрегулировать реле в соответствии с техническими данными на фирменной табличке насоса.
	Повышенное потребление тока из-за значительного падения напряжения.	Замерить напряжение между двумя фазами электродвигателя. Допуск на напряжение $-5\%/+5\%$ при непрерывном режиме работы, $-10\%/+10\%$ при повторно-кратковременном режиме работы
	Рабочее колесо засорено грязью. Повышение потребления тока во всех трех фазах.	Промыть рабочее колесо.
<p>После кратковременной эксплуатации насоса срабатывает термовыключатель.</p>	Слишком высокая температура жидкости.	Понизить температуру жидкости.
	Слишком большая вязкость жидкости.	Разбавить рабочую жидкость.
	Неправильно подключено питание.	Проверить и исправить подключение питания.
<p>Насос работает с заниженными характеристиками и высокой потребляемой мощностью.</p>	Рабочее колесо засорено грязью.	Промыть рабочее колесо.
	Неправильное направление вращения вала.	Проверить направление вращения вала. Если направление вращения неправильное, следует поменять местами две фазы кабеля питания. См. раздел <i>. Направление вращения.</i>
<p>Насос работает, но подачи воды нет.</p>	Засорена или заблокирована задвижка напорного трубопровода.	Необходимо проверить или прочистить задвижку.
	Заблокирован обратный клапан.	Промыть обратный клапан.
	В насосе воздух.	Удалить воздух из насоса.
Насос заблокирован.	Изношен режущий механизм.	Заменить режущий механизм.

К критическим отказам может привести:

- некорректное электрическое подключение;
- неправильное хранение оборудования;
- повреждение или неисправность электрической/гидравлической/механической системы;
- повреждение или неисправность важнейших частей оборудования;
- нарушение правил и условий эксплуатации, обслуживания, монтажа, контрольных осмотров.

Для предотвращения ошибочных действий, персонал должен быть внимательно ознакомлен с настоящим руководством по монтажу и эксплуатации.

При возникновении аварии, отказа или инцидента необходимо незамедлительно остановить работу оборудования и обратиться в авторизованный сервисный центр.

18. Разборка насоса. Замена режущего механизма и торцевого уплотнения

Внимание!

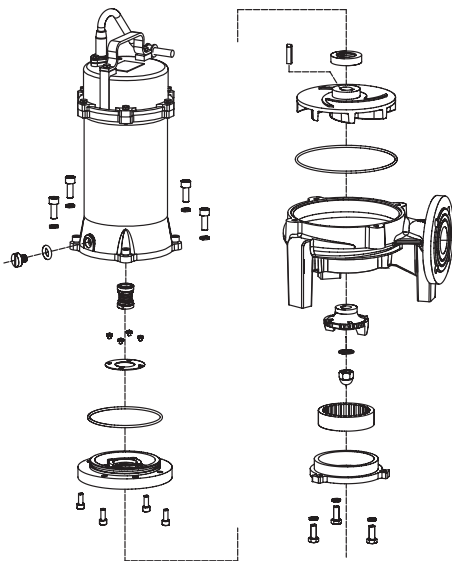
Перед разборкой убедитесь в том, что слито масло из масляной камеры. Внешний вид изделия и конструкция в связи с возможными конструктивными изменениями могут немного отличаться от имеющегося у вас. Не повредите кольца торцевого уплотнения и их трущиеся поверхности. Материал колец очень хрупкий. Замена или техническое обслуживание торцевого уплотнения должны проводиться квалифицированным персоналом. При необходимости обратитесь в авторизованный сервисный центр.



Разборка насоса и сборка 0,75...1,1 кВт

1. Отделение корпуса режущего механизма и его стационарной части.
Открутить болты с пружинными шайбами от нижней части корпуса, снять корпус режущего механизма и его стационарную часть.
2. Демонтаж вращающейся части режущего механизма.
Открутить колпачковую гайку с профилированной прокладкой, снять вращающуюся часть режущего механизма.

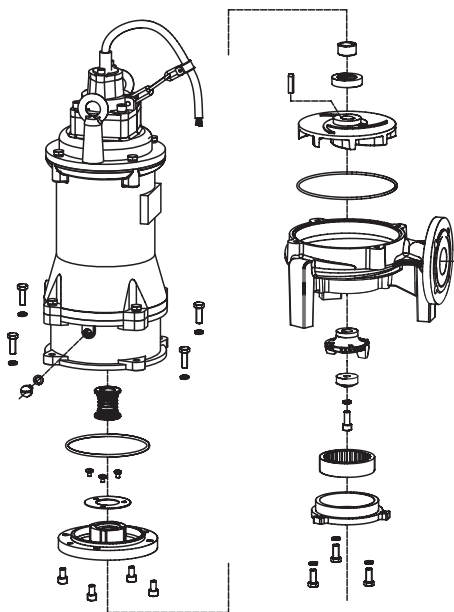
3. Демонтаж корпуса насоса
Открутить болты с пружинными шайбами, демонтировать корпус насоса.
4. Демонтаж рабочего колеса
Снять рабочее колесо, шпонку, манжету с вала.
5. При необходимости снять корпус торцевого уплотнения, уплотнительное резиновое кольцо и снять торцевое уплотнение. Открутив винты, снять корпус торцевого уплотнения с корпуса подшипников. Осторожно, не повредив трущиеся кольца торцевого уплотнения, снять с вала торцевое уплотнение.
6. Сборку насоса производить в обратной последовательности.



Разборка насоса и сборка 1,5...5,5 кВт

1. Отделение корпуса режущего механизма и его стационарной части.
Открутить болты с пружинными шайбами от нижней части корпуса, снять корпус режущего механизма и его стационарную часть.
2. Демонтаж вращающейся части режущего механизма.
Открутить болт с пружинной шайбой, снять прижимной блок, снять вращающуюся часть режущего механизма.
3. Демонтаж корпуса насоса
Открутить болты с пружинными шайбами, демонтировать корпус насоса.
4. Демонтаж рабочего колеса
Снять рабочее колесо, шпонку, манжету с вала.

5. При необходимости снять корпус торцевого уплотнения, уплотнительное резиновое кольцо и снять торцевое уплотнение. Открутив винты, снять корпус торцевого уплотнения с корпуса подшипников. Осторожно, не повредив трущиеся кольца торцевого уплотнения, снять с вала торцевое уплотнение.
6. Сборку насоса производить в обратной последовательности.



19. Принадлежности для монтажа и автоматика (не входят в комплект поставки и заказываются отдельно)

Система автоматической трубной муфты

Применяется при стационарной установке канализационного насоса SG для удобства отсоединения насоса от напорной магистрали и демонтажа. Включает колено-основание, болты, гайки, прокладку и верхнее крепление направляющих.

Шкаф управления насосами

(см. Паспорт и руководство по монтажу и эксплуатации на конкретное оборудование).

Реле и датчики уровня (поплавокые выключатели)

Используются для контроля уровня жидкости, подачи аварийного сигнала и сигнала о затоплении, автоматизируют процессы наполнения или опорожнения резервуаров, обеспечивая автоматическую работу насосов: включение или отключение агрегатов происходит при достижении заданного уровня жидкости.

20. Утилизация изделия

Основным критерием предельного состояния изделия является:

1. отказ одной или нескольких составных частей, ремонт или замена которых не предусмотрены;
2. увеличение затрат на ремонт и техническое обслуживание, приводящее к экономической нецелесообразности эксплуатации.

Данное изделие, а также узлы и детали должны собираться и утилизироваться в соответствии с требованиями местного законодательства в области экологии.

21. Изготовитель. Импортёр. Срок службы. Условия гарантии

Для оборудования изготавливаемого в РФ.

Изготовитель:

ООО «Истратех Групп»

143581, Московская область, г. Истра, д. Лешково, д. 188,

тел : +7 495 737-91-01

Для оборудования импортируемого в РФ из других стран.

Импортёры на территории Евразийского экономического союза:

ООО «Истратех Групп»

143581, Московская область, г. Истра, д. Лешково, д. 188,

тел : +7 495 737-91-01

ООО «Вандйорд Групп»

Адрес: 109544, г. Москва, ул. Школьная, д.39-41.

Тел.: +7 (495) 730-36-55

E-mail: info.moscow@vandjord.com

Срок службы оборудования составляет 10 лет. По истечении назначенного срока службы, эксплуатация оборудования может быть продолжена после принятия решения о возможности продления данного показателя. Эксплуатация оборудования по назначению отличному от требований настоящего документа не допускается.

Работы по продлению срока службы оборудования должны проводиться в соответствии с требованиями законодательства без снижения требований безопасности для жизни и здоровья людей, охраны окружающей среды.

Гарантийный срок на оборудование Vandjord прекращается после истечения 26 месяцев, следующих за месяцем производства оборудования.

Подробные условия гарантийного обслуживания доступны в разделе «Гарантийные обязательства» на сайте www.vandjord.com

Возможны технические изменения.

22. Информация по утилизации упаковки

Общая информация по маркировке любого типа упаковки, применяемого компаниями



Упаковка не предназначена для контакта с пищевой продукцией

Упаковочный материал	Наименование упаковки/ вспомогательных упаковочных средств	Буквенное обозначение материала, из которого изготавливается упаковка/ вспомогательные упаковочные средства
Бумага и картон (гофрированный картон, бумага, другой картон)	Коробки/ящики, вкладыши, прокладки, подложки, решетки, фиксаторы, набивочный материал	PAP
Древесина и древесные материалы (дерево, пробка)	Ящики (дощатые, фанерные, из древесноволокнистой плиты), поддоны, обрешетки, съемные бортики, планки, фиксаторы	FOR
(полиэтилен низкой плотности)	Чехлы, мешки, пленки, пакеты, воздушно-пузырьковая пленка, фиксаторы	LDPE
Пластик (полиэтилен высокой плотности)	Прокладки уплотнительные (из пленочных материалов), в том числе воздушно-пузырьковая пленка, фиксаторы, набивочный материал	HDPE
(полистирол)	Прокладки уплотнительные из пенопластов	PS
Комбинированная упаковка (бумага и картон/пластик)	Упаковка типа «скин»	C/PAP

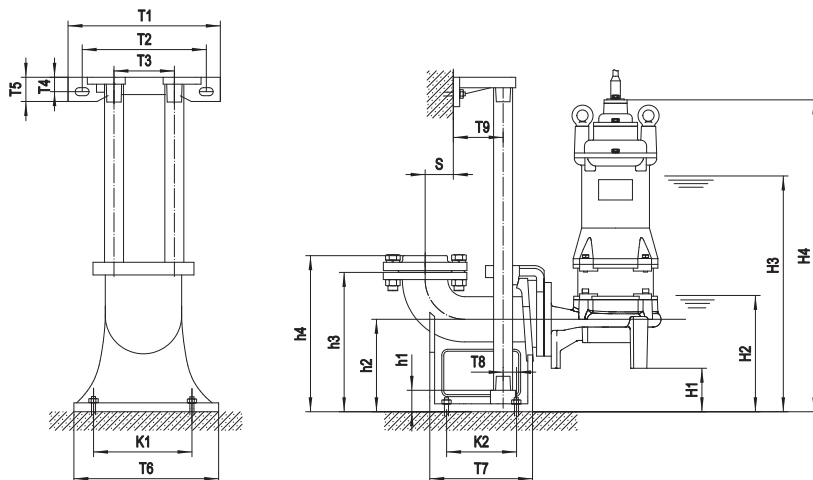
Просим обращать внимание на маркировку самой упаковки и/или вспомогательных упаковочных средств (при ее нанесении заводом-изготовителем упаковки/вспомогательных упаковочных средств).

При необходимости, в целях ресурсосбережения и экологической эффективности, компания может использовать упаковку и/или вспомогательные упаковочные средства повторно.

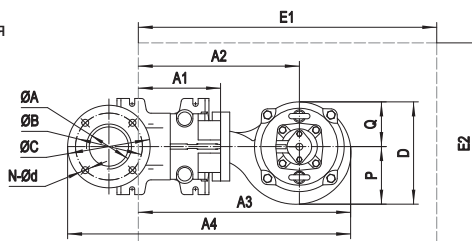
По решению изготовителя упаковка, вспомогательные упаковочные средства, и материалы из которых они изготовлены могут быть изменены. Просим актуальную информацию уточнять у импортера готовой продукции, указанного в разделе 21. *Изготовитель. Импортер. Срок службы. Условия гарантии* настоящего Паспорта, Руководства по монтажу и эксплуатации. При запросе необходимо указать номер продукта и страну-изготовителя оборудования.

Приложение 1

Габаритные, присоединительные и установочные размеры



H3 – Мин. уровень выключения
 H2 – Мин. уровень (защита
 по сухому ходу)



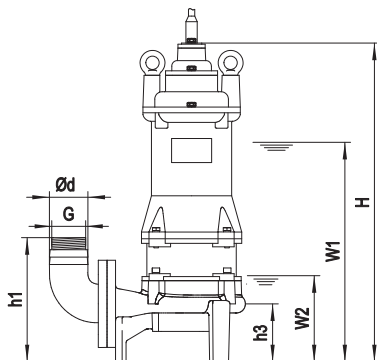
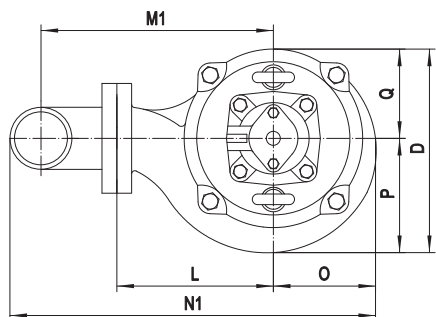
Автоматическая трубная муфта

	ØA	ØB	ØC	N-Ød	T1	T2	T3	T4	T5	T6	T7	T8	T9	K1	K2	s	h1	h2	h3	h4
40-40(PN6)	Ø40/G1½"	100	130	4-Ø14	225	185	70	18	35	110	140	4	65	65	70	60	145	115	195	219
50-50(PN6)	Ø50/G2"	110	140	4-Ø14	265	215	105	25	42	200	215	13	67	165	135	63	25	160	250	276

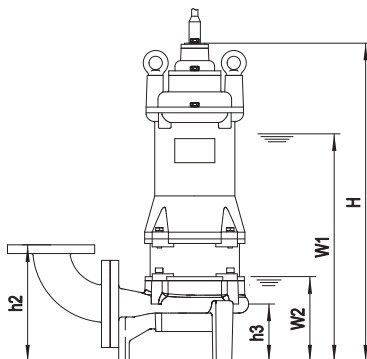
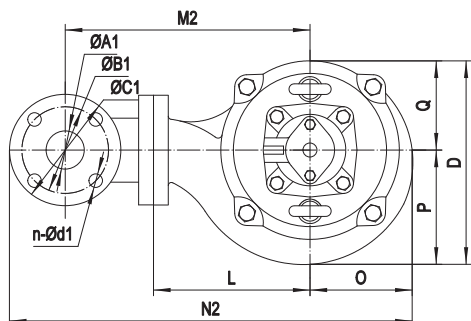
Модель	Автоматическая трубная муфта	H1	H2	H3	H4	A1	A2	A3	A4	P	Q	D	E1xЕ2	Масса нетто*, кг
SG.40.075.2.5.0D	40-40(PN6)	28	153	348	509	147	277	358	483	87	81	168	650x550	23
SG.40.075.2.1.502	40-40(PN6)	28	153	363	528	147	277	358	483	87	81	168	650x550	24
SG.40.11.2.5.0D	40-40(PN6)	28	153	363	509	147	277	358	483	87	81	168	650x550	24,5
SG.40.11.2.1.502	40-40(PN6)	28	153	363	528	147	277	358	483	87	81	168	650x550	25,5
SG.40.15.2.5.0D	40-40(PN6)	25	150	380	546	147	295	388	513	100	101	201	650x550	35,5
SG.40.22.2.5.0D	40-40(PN6)	25	150	400	566	147	295	388	513	100	101	201	650x550	38,5
SG.50.37.2.5.0D	50-50(PN6)	62	187	467	639	147	312	414	547	104	103	207	650x550	49
SG.50.55.2.5.1D	50-50(PN6)	65	190	505	694	147	312	426	559	117	112	229	650x550	65

* Без принадлежностей для монтажа

Свободная установка с мягким шлангом



Свободная установка с жесткой трубой



W1 - Мин. уровень включения

W2 - Мин. уровень (защита по сухому ходу)

Модель	Ød	G	ØA1	ØB1	ØC1	n-Ød1	h1	h2	h3	W1	W2	H	O	P	Q	L	D	M1	M2	N1	N2
SG.40.075.2.5.0D	40	—	40	100	130	4-Ø14	167	187	87	320	125	481	81	87	81	130	168	193	232	294	378
SG.40.075.2.1.502	40	—	40	100	130	4-Ø14	167	187	87	335	125	500	81	87	81	130	168	193	232	294	378
SG.40.11.2.5.0D	40	—	40	100	130	4-Ø14	167	187	87	335	125	481	81	87	81	130	168	193	232	294	378
SG.40.11.2.1.502	40	—	40	100	130	4-Ø14	167	187	87	335	125	500	81	87	81	130	168	193	232	294	378
SG.40.15.2.5.0D	40	—	40	100	130	4-Ø14	170	190	90	355	125	521	93	100	101	148	201	211	250	324	408
SG.40.22.2.5.0D	40	—	40	100	130	4-Ø14	170	190	90	375	125	541	93	100	101	148	201	211	250	324	408
SG.50.37.2.5.0D	50	G1½"	50	110	140	4-Ø14	203	198	98	405	125	577	103	104	103	155	207	221	257	349	429
SG.50.55.2.5.1D	50	G1½"	50	110	140	4-Ø14	200	196	95	440	125	629	112	117	112	157	229	223	259	360	441



ООО «Вандйорд Групп»
Адрес: 109544, г. Москва,
ул. Школьная, д.39-41.
Тел.: +7 (495) 730-36-55
E-mail: info.moscow@vandjord.com

Для использования в качестве ознакомительного материала. Возможны технические изменения.
Товарные знаки, представленные в этом материале, в том числе VANDJORD, являются зарегистрированными товарными знаками, ООО «Вандйорд Групп».
Все права защищены.

22211002/2223

vandjord.com