

Канализационная  
насосная станция

# **SANIVORT 405 M** *8м с ножом (compact)*

Руководство по монтажу  
и эксплуатации

# Содержание

1	Назначение и область применения.....	3
2	Комплект поставки.....	3
3	Технические характеристики и условия эксплуатации.....	4
4	Устройство и работа.....	6
5	Меры безопасности.....	8
6	Монтаж и ввод в эксплуатацию.....	9
	6.1 Общие указания по монтажу.....	9
	6.2 Подключение к унитазу.....	10
	6.3 Подключение к другим сантехническим приборам.....	11
	6.4 Подключение напорного трубопровода.....	12
	6.5 Электрическое подключение.....	13
	6.6 Ввод в эксплуатацию.....	14
7	Правила эксплуатации.....	14
8	Техническое обслуживание.....	15
9	Транспортировка и хранение.....	16
10	Показатели надежности.....	16
11	Утилизация.....	17
12	Возможные неисправности и способы их устранения.....	17
13	Гарантийные обязательства.....	19

Настоящее руководство по монтажу и эксплуатации (далее по тексту – «Руководство») содержит технические характеристики, сведения об устройстве и работе канализационной насосной станции SANIVORT 405 M 8м с ножом (compact) торговой марки UNIPUMP® и указания по монтажу, эксплуатации и техническому обслуживанию, которые необходимо соблюдать для правильной и безопасной работы КНС.

Во избежание несчастных случаев и возникновения неисправностей внимательно ознакомьтесь с Руководством перед началом работ. Руководство объединено с паспортом.

Производитель оставляет за собой право на внесение незначительных изменений в конструкцию КНС и содержание настоящего Руководства без уведомления покупателя.

## 1 Назначение и область применения

Канализационная насосная станция SANIVORT 405 M 8м с ножом (compact), далее по тексту «КНС», «станция» - это автоматическая, компактная и готовая к монтажу канализационная насосная установка с режущим механизмом, которая предназначена для отвода сточных вод, в том числе содержащих фекалии, от унитазов и различных сантехнических приборов (таких как раковина, душ, ванна, биде, писсуары) к основной канализационной системе.

Станция применяется в местах, где нецелесообразно организовать канализацию самотёком. Это могут быть подвалы или первые этажи зданий, где уровень отводимых стоков ниже уровня канализационной системы. КНС также применяются при реконструкции или расширении жилых помещений, когда добавляются дополнительные сантехнические приборы.

КНС не предназначена для использования в общественных местах или для коммерческих и промышленных целей. Она разработана для обслуживания ограниченного числа пользователей, обычно в бытовых условиях.

## 2 Комплект поставки

<i>Наименование</i>	<i>Количество, шт.</i>
КНС	1
Комплект для монтажа*	1
Руководство	1
Упаковка	1

\* *Примечание – Состав комплекта показан на рисунке 1.*

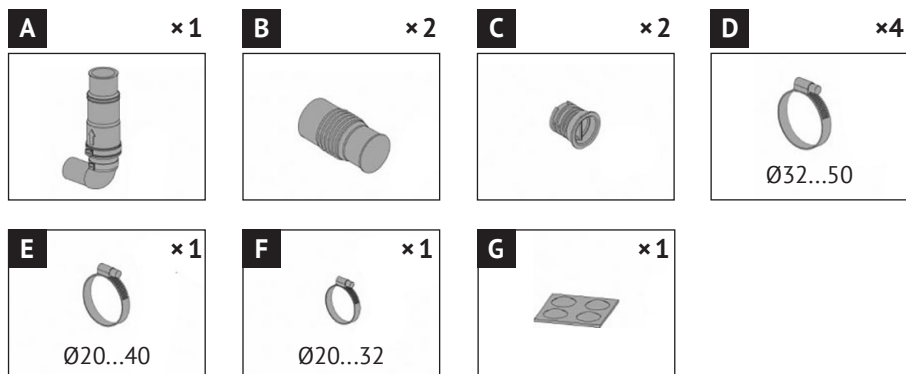
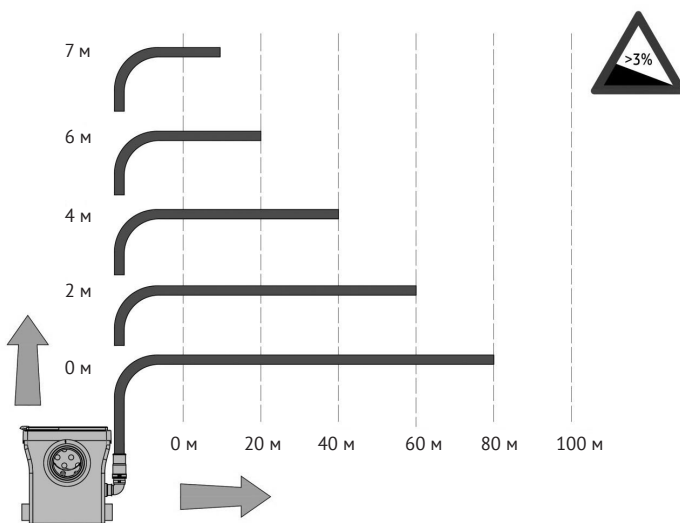
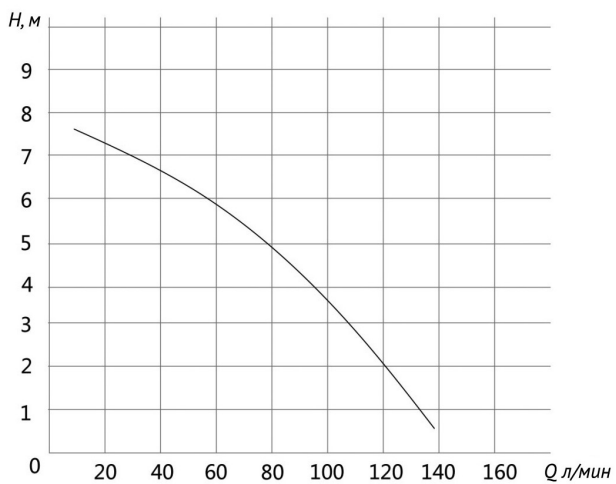
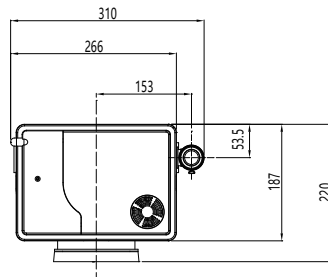
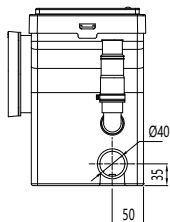
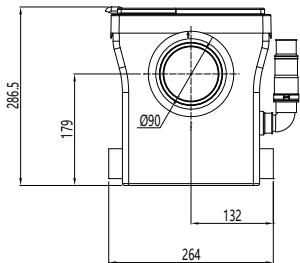


Рисунок 1 – Комплект для монтажа:

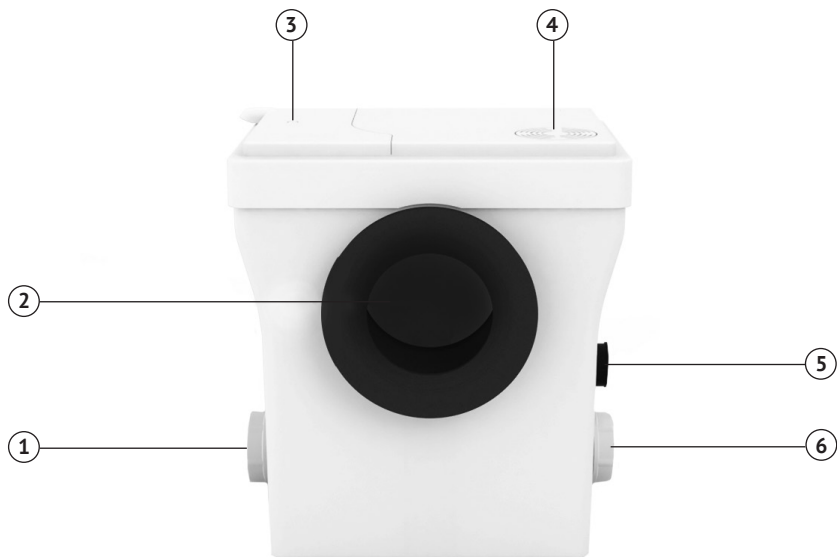
A - угловой ступенчатый напорный патрубок с обратным клапаном; B - входной патрубок;  
 C - заглушка для бокового входа; D - хомут Ø32...50 мм; E - хомут Ø20...40 мм;  
 F - хомут Ø20...32 мм; G - прокладки под опоры.

### 3 Технические характеристики и условия эксплуатации

Параметр	Значение
Электрическая сеть, В; Гц	~230±10%; 50
Мощность, Вт	400
Рабочий ток, А	2
Максимальный напор по вертикали, м	8
Максимальный напор по горизонтали, м	80
Максимальная производительность, л/мин	145
Макс. температура перекачиваемой жидкости, °С	+70
Температура окружающей среды, °С	+1...+40
рН жидкости	4...10
Частота вращения вала электродвигателя, об/мин	2800
Встроенная термозащита двигателя, температура срабатывания, °С	100
Число и сечение жил электрокабеля, мм <sup>2</sup>	3x0,75
Длина электрокабеля, м	1,7
Класс нагревостойкости изоляции	В
Класс защиты	IPX4
Уровень шума, дБ	35...50
Присоединительный размер:	
- основной вход к унитазу, мм	100
- боковой вход, мм	2x40
- напорный патрубок, мм	23/28
Масса, кг	5,1



## 4 Устройство и работа



① Боковой вход (Ø40 мм)

④ Угольный фильтр

② Основной вход (Ø100 мм)

⑤ Напорный патрубок (Ø23/28 мм)

③ Крышка панели

⑥ Боковой вход (Ø40 мм)

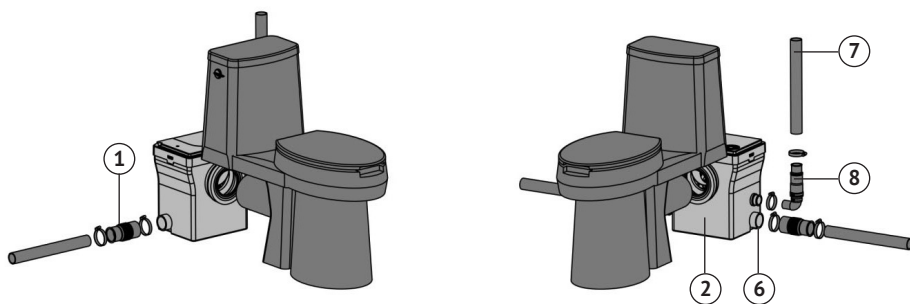


Рисунок 2 – Устройство КНС

КНС (см. рисунок 2) - это компактное устройство, объединяющее в себе накопительную емкость, фекальный насос с режущим механизмом и блок управления для автоматической работы станции.

КНС имеет три входа: основной вход (поз. 2, Ø100 мм) с муфтой для подключения к унитазу; два боковых входа (поз. 1 и поз. 6, Ø40 мм) для присоединения писсуаров, биде, умывальников, душевых кабин.

Верхняя крышка КНС оснащена вентиляционным отверстием с угольным фильтром (поз. 4) и крышкой для технического обслуживания (поз. 3).

Электродвигатель насоса маслonaполненный, что обеспечивает более эффективное охлаждение и повышает его защиту от проникновения жидкости. Он также оснащен встроенной термозащитой, которая отключает электродвигатель, когда температура поднимается выше критической (например, при заклинивании рабочего колеса из-за засора). Возобновление работы КНС происходит автоматически после охлаждения электродвигателя приблизительно через 30-60 минут.

Накопительная емкость, корпус насоса и блока управления, а также чаша-фильтр изготовлены из пластика, нож режущего механизма изготовлен из нержавеющей стали.

Принцип работы КНС заключается в следующем: стоки из унитаза через основной вход (поз. 2) поступают в чашу-фильтр, где расположен режущий механизм. Режущий механизм предназначен для измельчения фекальных масс. Затем стоки поступают в накопительную емкость.

Стоки из писсуаров, биде, умывальников и душевых кабин поступают в КНС через боковые входы (поз. 1 и поз. 6). С увеличением уровня жидкости в накопительной емкости, примерно на высоте 8 см от дна емкости, включается насос.

В процессе откачивания жидкости уровень стоков в емкости снижается, и насос отключается примерно на высоте 4 см от дна емкости.

Стоки отводятся в канализацию по напорному трубопроводу (поз. 7) через угловой ступенчатый патрубок с обратным клапаном (поз. 8). Обратный клапан в ступенчатом патрубке предотвращает возврат отведенных стоков в КНС.

На корпусе станции расположена заводская табличка с основными техническими характеристиками модели, а также серийным номером, первые четыре цифры которого обозначают год и месяц изготовления (в формате ГГММ...).

## 5 Меры безопасности

- КНС должна использоваться только по своему прямому назначению в соответствии с областью применения, условиями эксплуатации и указаниями, приведёнными в соответствующих разделах настоящего Руководства.
- Монтаж, ввод в эксплуатацию, техническое обслуживание, поиск и устранение неисправностей должны проводиться квалифицированным персоналом в соответствии с требованиями «Правил устройства электроустановок» (ПУЭ) и «Правил техники безопасности при эксплуатации электроустановок потребителей» (ПТБ).
- Перед проведением любых работ с КНС необходимо убедиться, что электропитание отключено и приняты все меры, исключающие его случайное включение. Подача питания на КНС разрешается только после завершения всех работ.
- В линии, идущей от распределительного щита к розетке, к которой подключается КНС, должен быть установлен дифференциальный автоматический выключатель (УЗО) с током срабатывания не более 30 мА.
- Место подключения КНС к сети должно быть защищено от брызг воды.
- По окончании работ все демонтированные защитные и предохранительные устройства в электросети (линии розетки) должны быть снова установлены обратно и/или снова включены.
- КНС не предназначена для использования лицами (включая детей) с пониженными физическими, сенсорными или умственными способностями или при отсутствии у них жизненного опыта или знаний, если они не находятся под присмотром или не проинструктированы об использовании КНС лицом, ответственным за их безопасность. Дети должны находиться под присмотром для недопущения игр с КНС.
- Разборка КНС и ремонт должны осуществляться только специалистами сервисной службы.

### КАТЕГОРИЧЕСКИ ЗАПРЕЩАЕТСЯ:

- Работа КНС без заземления.
- Приподнимать или тянуть КНС за электрокабель, а также тянуть за кабель, вынимая вилку из розетки (беритесь рукой за вилку, придерживая розетку другой рукой).
- Вставлять и вынимать вилку из розетки мокрыми руками.
- Отрезать вилку, укорачивать электрокабель или удлинять его наращиванием.
- Эксплуатация с поврежденным электрокабелем. При повреждении электрокабеля, во избежание опасности, его должен заменить Изготовитель, уполномоченный им сервисный центр или аналогичное квалифицированное лицо.
- Подключать к электрической сети с неисправным электродвигателем.
- Устанавливать и эксплуатировать в помещениях, где есть угроза замерзания перекачиваемой жидкости.



## 6 Монтаж и ввод в эксплуатацию

Изучите Руководство перед началом работ. Все работы по монтажу и вводу в эксплуатацию КНС должны выполняться при соблюдении требований раздела 5 «Меры безопасности» и проводиться квалифицированным персоналом, обладающим знанием и опытом по монтажу подобного оборудования.

### 6.1 Общие указания по монтажу

Перед установкой осмотрите КНС и убедитесь в отсутствии механических повреждений. Проверьте соответствие технических характеристик КНС условиям эксплуатации, а также убедитесь, что объём стоков от подключаемых сантехнических приборов не превышает максимальную производительность насоса КНС (см. раздел 3 «Технические характеристики и условия эксплуатации»).

КНС должна устанавливаться в отапливаемом помещении, чтобы избежать замерзания перекачиваемой жидкости и быть размещена так, чтобы обеспечить легкий доступ для визуального осмотра, технического обслуживания и демонтажа.

Следует избегать контакта станции со стенами помещения. Обеспечьте удобный и свободный доступ к электрической розетке на месте установки.

При подключении к станции сантехнических приборов используйте принадлежности для монтажа из комплекта поставки (см. рисунок 1).

При установке КНС убедитесь, что она размещена на плоской и ровной поверхности. Используйте строительный уровень для проверки её положения в горизонтальной и вертикальной плоскостях.

В случае, если некоторые входы КНС не используются, то их можно закрыть (см. рисунок 3), используя заглушки, входящие в комплект поставки.

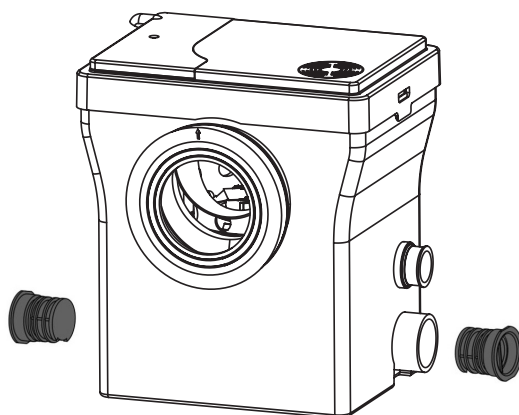


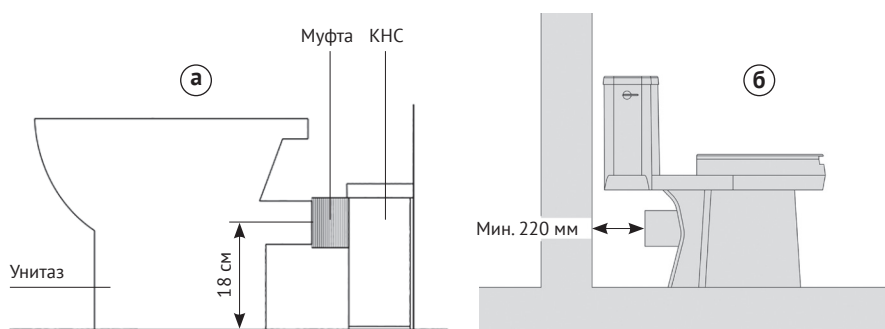
Рисунок 3 – Заглушки для закрытия входов КНС

## 6.2 Подключение к унитазу



### ВНИМАНИЕ!

Станция предназначена исключительно для использования с унитазами, оборудованными горизонтальным выпуском диаметром 100 мм. При этом центр выпускного отверстия должен быть расположен на высоте 18 см от уровня пола. Минимальное расстояние от выпускного отверстия унитаза до задней стены должно составлять 220 мм (см. рисунок 4).



**Рисунок 4 – Минимальное расстояние:**

**а – от пола; б – от стены**

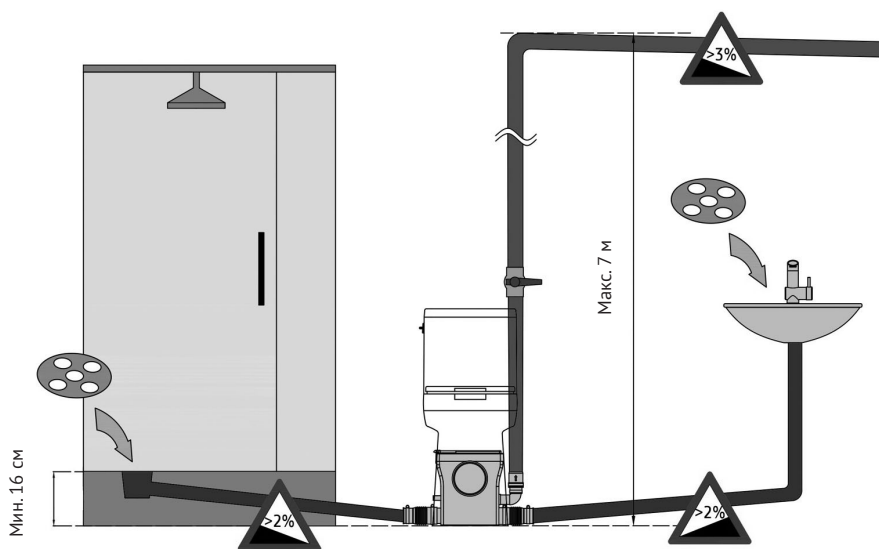
Унитаз подключается к КНС через основной вход станции 100 мм при помощи муфты. Порядок подключения следующий:

- а) нанесите на горизонтальный выпуск унитаза немного жидкого мыла и наденьте на него хомут  $\varnothing 90-120$  мм;
- б) выровняйте муфту и наденьте ее на выпуск унитаза. После соединения с унитазом, затяните ее хомутом на выпуске.

### 6.3 Подключение к другим сантехническим приборам

Канализационные трубы от сантехнических приборов подключаются к боковым входам станции с помощью входных патрубков (поз. В) и хомутов 32-50 мм (поз. D) из комплекта поставки (см. рисунок 1).

Диаметр канализационных труб, использующихся для отвода стоков от сантехнических приборов, должен быть не менее диаметра боковых входов (40 мм). Горизонтальные участки труб в сторону насосной станции должны иметь уклон не менее 2 %. При присоединении к станции душевой кабины, расстояние от сливного отверстия поддона кабины до поверхности, на которой установлена станция, должно быть не менее 16 см (см. рисунок 5).



**Рисунок 5 – подключение сантехнических приборов и напорного трубопровода к КНС**

Необходимо установить фильтры-сетки на входные отверстия сифонов поддона душа раковины. Это предотвратит засорение труб и конструктивных элементов станции, а также поможет избежать неисправностей насоса, возникших из-за попадания посторонних предметов и недопустимых загрязнений в рабочее колесо.

Неиспользуемые боковые входы закройте заглушками (см. рисунок 3).

## 6.4 Подключение напорного трубопровода

Напорный трубопровод, подключаемый к КНС и отводящий стоки в общую канализацию, должен быть изготовлен из жесткого материала, устойчивого к перекачиваемой жидкости, например, из пластика.

Рекомендуется выполнять соединения на трубопроводе неразъемными, чтобы повысить надежность системы. Важно также предусмотреть шаровой запорный кран на напорном трубопроводе, чтобы упростить процесс обслуживания и демонтажа КНС (см. рисунок 5).

Чтобы избежать передачи на КНС нагрузок от трубопровода (усилие, вес), рекомендуется части трубопровода зафиксировать на смежных поверхностях с помощью подходящих креплений (клипсы, кронштейны, трубные хомуты со шпилькой и т. п.).

Для подключения напорного трубопровода к КНС используйте угловой ступенчатый патрубок с обратным клапаном (поз. А) из комплекта поставки (см. рисунок 1).

Сначала закрепите угловой патрубок на напорном патрубке КНС с помощью хомута, затем трубу напорной магистрали следует вставить в данный угловой патрубок и надежно закрепить с использованием второго хомута.

При необходимости, возможно корректирование размера патрубка путем отсечения его части так, чтобы «ступень» соответствовала диаметру трубы напорного трубопровода (см. рисунок 6).

При монтаже напорного трубопровода необходимо выполнять требования и следовать следующим рекомендациям:

– вертикальный участок трубопровода должен всегда предшествовать горизонтальному (см. рисунок 7);

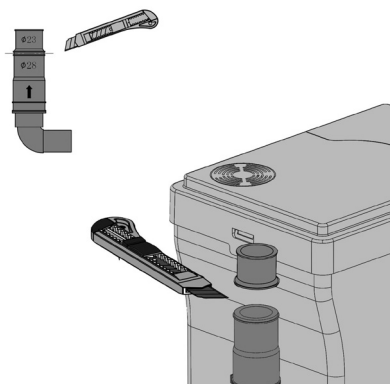


Рисунок 6 – Угловой ступенчатый патрубок КНС

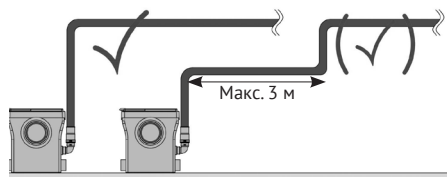


Рисунок 7 – Вертикальный участок напорного трубопровода



Рисунок 8 – Все изгибы должны иметь плавный переход

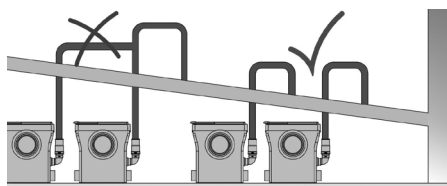


Рисунок 9 – Отдельный вход для каждой напорной трубы

- горизонтальные участки должны иметь уклон не менее 2 %, т.е. на каждый метр по горизонтали труба поднимается на 2 см по вертикали (см. рисунок 5);
- на горизонтальных участках не допускаются подъёмы и провисы;
- обязательно следует учитывать диаметр и длину труб, количество стыков и поворотов - все это влияет на потери напора. Изгибы трубопровода должны быть плавными (см. рисунок 8).
- для напорного трубопровода необходимо предусмотреть отдельный вход в канализационный лежак или стояк. Совмещение его с другими канализационными трубами недопустимо (см. рисунок 9);
- если напорный трубопровод имеет длину более 10 м, то для присоединения следующего участка используйте трубу на ступень большего диаметра (например, после 10 м трубы 32 мм, используйте трубу 40 мм);
- максимальная длина горизонтального участка трубы может быть до 80 метров, если вертикальный участок не более 1 метра. Каждый дополнительный метр вертикального участка уменьшает горизонтальную дальность на 10 метров (см. раздел 3 «Технические характеристики и условия эксплуатации»);
- в нижней точке вертикального участка напорного трубопровода рекомендуется оборудовать устройство слива для удобства проведения обслуживания и демонстрации станции.

## 6.5 Электрическое подключение

Напряжение и частота питающей сети должны соответствовать данным, указанным на табличке КНС.



### **ВНИМАНИЕ!**

*Электрическое подключение следует производить только после полного завершения всех монтажных работ.*

Подключение к электросети осуществляется через штепсельное соединение непосредственно к электрической розетке с контактом заземления, которая будет использоваться исключительно для этого устройства. В качестве меры безопасности, подключение к электрической сети должно осуществляться через дифференциальный автоматический выключатель (УЗО) с током срабатывания, не превышающим 30 мА. Также необходимо обеспечить защиту электрической розетки от возможного контакта с водой.

В процессе эксплуатации КНС контролируйте напряжение питающей сети. Работа с пониженным напряжением ведёт к снижению напорно-расходных характеристик - в такой ситуации, для обеспечения рабочего напряжения, рекомендуется использовать стабилизатор напряжения.

## 6.6 Ввод в эксплуатацию

После завершения монтажных работ и подключения к электросети, проверьте работу КНС и герметичность соединений. Сначала слейте воду из бачка унитаза и убедитесь в том, что станция автоматически включилась и после работы в течение 5...10 секунд выключилась. Необходимо учитывать, что длительность работы может изменяться в зависимости от высоты подъема стоков и длины горизонтальных труб. Убедитесь в герметичности всех соединений.

Далее проверьте соединения КНС с канализационными трубами от подключенных сантехнических приборов. Откройте краны на 20–30% их максимальной производительности в раковине и душевой кабине на короткий промежуток времени и проследите за отсутствием утечек. Насос автоматически включиться, как только вода начнет поступать в емкость, и прекратит работу после отвода воды из КНС. Обратите внимание, что насос может работать с перерывами, включаясь и выключаясь до тех пор, пока не будет полностью отведена вся жидкость.

## 7 Правила эксплуатации

Длительный срок службы КНС обеспечивается только при использовании ее по прямому назначению в соответствии с условиями эксплуатации и указаниями, приведенными в соответствующих разделах настоящего Руководства.

### ОГРАНИЧЕНИЯ ПО ИСПОЛЬЗОВАНИЮ:

- Промышленное или коммерческое использование станции не допускается.
- В стоках могут содержаться только фекалии. Недопустимо присутствие в стоках туалетной бумаги, бумажных полотенец, пластиковых и металлических изделий, гигиенических прокладок, волос, тампонов, строительного мусора, тряпок и прочего. Использование химически агрессивных веществ, растворителей, кислот, щелочей в стоках не допускается.
- Подключение к КНС стиральных и посудомоечных машин допускается только при работе их на специальных режимах (программах), которые ограничивают нагрев воды выше допустимой для КНС температуры. Подключение посудомоечной машины рекомендуется осуществлять через жиросушитель.
- Если температура окружающей среды может опуститься ниже 0 °С, то примите меры, исключающие замерзание стоков в КНС и напорном трубопроводе, или слейте стоки, затем демонтируете КНС и поместите ее на хранение.
- Сливной бачок унитаза (как и любой другой сантехнический прибор, который подключен к КНС) не должен иметь утечек. Даже незначительная утечка воды может привести к самопроизвольному включению станции.
- Не допускается производить слив стоков в КНС при отсутствии питающего напряжения.
- Не эксплуатируете КНС при повышенном или пониженном напряжении в питающей сети.

## 8 Техническое обслуживание

При регулярной эксплуатации КНС не требуется особого технического обслуживания. Периодически рекомендуется проводить визуальный осмотр корпуса КНС и электрокабеля на наличие повреждений, а также проверять герметичность соединений с унитазом, канализационными трубами и напорным трубопроводом. Рекомендуется не реже одного раза в год заменять угольный фильтр.

Минимум раз в полгода следует проводить промывку КНС и напорного трубопровода неагрессивными к материалам КНС жидкостями. Промывка производится в следующем порядке:

- а) налейте бытовое моющее средство во входные отверстия сифонов в поддоне душа и раковины, а также в чашу унитаза;
- б) включите среднюю подачу воды в кранах раковины и душа, после чего слейте воду из бачка унитаза, что приведет к включению станции;
- в) затем остановите подачу воды и дождитесь автоматического выключения станции;
- г) повторите вышеуказанные действия несколько раз.

Для облегчения обслуживания и замены выключателя станции, на верхней крышке КНС предусмотрена специальная панель. Это обеспечивает удобный доступ к выключателю и упрощает процесс его замены (см. рисунок 10).

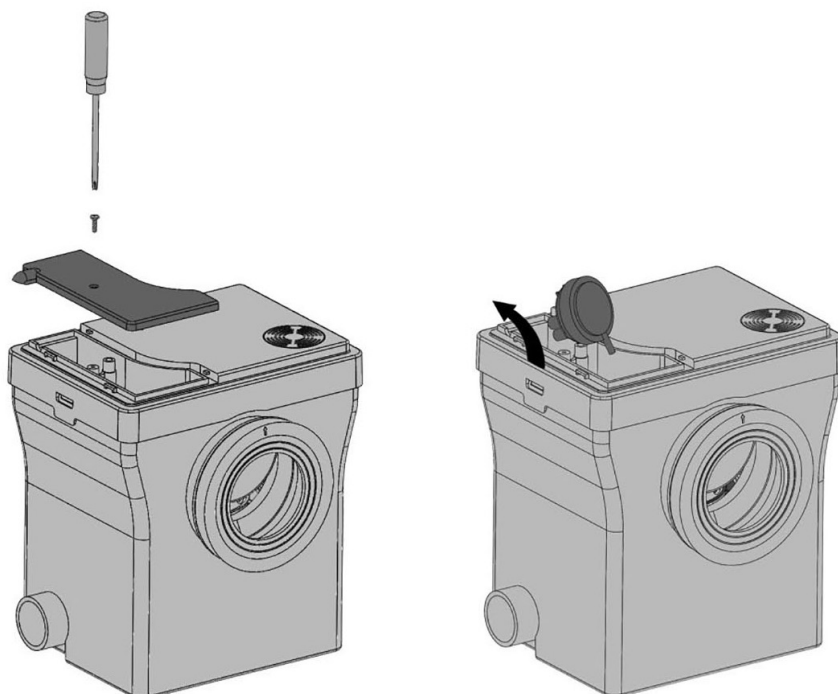


Рисунок 10 - Съемная крышка для замены выключателя КНС

## 9 Транспортировка и хранение

Транспортировка КНС, упакованного в тару, осуществляется крытым транспортом любого вида, обеспечивающим его сохранность, в соответствии с правилами перевозок грузов, действующими на данном виде транспорта.

При транспортировке должна быть исключена возможность перемещения КНС внутри транспортного средства, а также исключена возможность попадания влаги, атмосферных осадков и прямых солнечных лучей на тару КНС.

КНС следует хранить в заводской упаковке в чистом и сухом закрытом помещении, защищенном от влаги и пыли, при температуре окружающего воздуха от +1 до +40 °С, вдали от нагревательных приборов, избегая попадания на нее прямых солнечных лучей. Воздух в помещении не должен содержать агрессивных паров и газов. Срок хранения - 3 года.

Если КНС была в эксплуатации, то перед хранением следует очистить наружную поверхность от пыли и загрязнений, промыть чистой водой, слить остатки жидкости и просушить.

## 10 Показатели надежности

Срок службы КНС составляет 5 лет с момента ввода в эксплуатацию. По истечению срока службы Потребителем принимается решение:

- о прекращении эксплуатации и утилизации;
- о направлении в ремонт (при необходимости) и продолжении эксплуатации.

Критерием предельного состояния является:

- отказ одной или нескольких составных частей КНС, которые не могут быть отремонтированы или заменены;
- увеличение затрат на ремонт и техническое обслуживание КНС, при котором дальнейшая эксплуатация становится экономически нецелесообразной.

В случае возникновения отказа (неисправности) или аварийной ситуации Потребитель должен немедленно остановить работу КНС, отключив ее от питающей сети. Затем следует выяснить причину неисправности и устранить ее (см. раздел 12 «Возможные неисправности и способы их устранения»). Если причину отказа не удается устранить, необходимо обратиться в сервисный центр.



## 11 Утилизация

КНС не должна быть утилизирован вместе с бытовыми отходами. Возможные способы утилизации необходимо узнать у местных коммунальных служб. При утилизации необходимо соблюдать все местные и государственные нормы. Упаковка КНС выполнена из картона и может быть повторно переработана.

## 12 Возможные неисправности и способы их устранения

<i>Неисправность</i>	<i>Возможная причина</i>	<i>Способ устранения</i>
Станция не включается или самопроизвольно выключилась в процессе работы	Отсутствует напряжение в электрической сети	Проверьте напряжение в сети  Проверьте питающую линию розетки: целостность электрического кабеля, качество контактов и исправность защитных устройств
	Сработала термозащита электродвигателя	Устраните причину срабатывания термозащиты. Освободите/очистите режущий механизм (рабочее колесо). Станция включится автоматически после охлаждения электродвигателя (≈ 30–60 минут) (см. раздел 4 «Устройство и принцип работы»)
	Заблокирован режущий механизм или рабочее колесо	
	Низкое напряжение в электрической сети	Используйте стабилизатор напряжения
Станция работает с пониженной производительностью	Неисправность блока управления или электродвигателя	Обратитесь в сервисный центр
	Превышены предельные значения для напорной магистрали по высоте и горизонтали	Смонтируйте напорный трубопровод в соответствии с рекомендациями и указаниями подраздела 6.4 «Подключение напорного трубопровода»
	Засорение станции или напорного трубопровода	Устраните засоры: в гидравлической части насоса, напорном и угловом ступенчатом патрубке, в конструктивных элементах напорного трубопровода
	Низкое напряжение в электрической сети	Используйте стабилизатор напряжения
	Неисправен или частично заблокирован обратный клапан в угловом ступенчатом патрубке из-за загрязнений	Проверьте исправность и работоспособность (герметичность) обратного клапана  Промойте угловой ступенчатый патрубок и обратный клапан в чистой воде
	Износ рабочего колеса насоса	Обратитесь в сервисный центр
	Станция работает, но стоки не отводятся	Засорение станции или трубопровода
Неисправен или заблокирован обратный клапан в угловом ступенчатом патрубке		Проверьте исправность и работоспособность (герметичность) обратного клапана

Станция работает с нерегулярными интервалами	Утечка воды в сливном бачке унитаза или в другом сантехническом приборе	Проверьте сантехнические приборы на утечку, устраните неисправности
	Стоки из напорного трубопровода поступают обратно в станцию	Проверьте исправность и работоспособность (герметичность) обратного клапана
	Неисправность блока управления	Обратитесь в сервисный центр
Происходит самопроизвольный запуск станции, при этом подключенные сантехнические приборы не используются	Утечка воды в сливном бачке унитаза или в другом санитарно-техническом приборе	Проверьте санитарно-технические приборы на утечку, устраните неисправности
	Медленно сливаются стоки, например, из поддона душа или раковины	Частично заблокированы обратные клапаны на боковых входах станции
Засорение станции или напорного трубопровода		Устраните засоры: в гидравлической части насоса, напорном и угловом ступенчатом патрубке, в конструктивных элементах напорного трубопровода
Диаметр канализационных труб, от сантехнических приборов, меньше диаметра боковых входов		При монтаже используйте трубы, соответствующие диаметру боковых входов
Станция издаёт сильный шум, но стоки откачиваются	Попадание посторонних предметов во вращающиеся узлы насоса	Убедитесь в отсутствии посторонних предметов в чаше-фильтре и рабочем колесе насоса, удалите их при обнаружении
		Обратитесь в сервисный центр

## 13 Гарантийные обязательства

Изготовитель несёт гарантийные обязательства в течение 12 месяцев от даты продажи КНС через розничную сеть. В течение гарантийного срока Изготовитель бесплатно устраняет дефекты, возникшие по его вине, или производит обмен КНС при условии соблюдения Потребителем правил эксплуатации, транспортировки, хранения и монтажа настоящего Руководства. Гарантия не предусматривает возмещения материального ущерба или компенсации в результате травм, возникших в следствие неправильного монтажа и эксплуатации.

Перед передачей КНС в ремонт её наружная поверхность должна быть очищена, а также тщательно промыты чистой водой внутреннее пространство накопительного бака и насоса. В ином случае, на гарантийное обслуживание КНС приниматься не будет.



### **ВНИМАНИЕ!**

*Гарантийные обязательства не распространяются:*

- на неисправности, возникшие в результате несоблюдения Потребителем требований настоящего Руководства;
- на механические повреждения, вызванные внешним ударным воздействием, небрежным обращением, либо воздействием отрицательных температур окружающего воздуха;
- на КНС, подвергшиеся самостоятельной разборке, ремонту или модификации;
- на неисправности, возникшие в результате работы КНС без стоков, либо перегрузки. К безусловным признакам перегрузки относятся: следы оплавления, потемнения, обугливание изоляции электрических проводов, контактов в механизме автоматического включения/выключения и обмотки статора электродвигателя, а также появление цветов побежалости на деталях и узлах электродвигателя;
- на КНС с отрезанной штепсельной вилкой электрокабеля;
- на ремонт, потребность в котором возникает вследствие нормального, естественного износа, сокращающего срок службы КНС, её узлов, деталей и комплектующих изделий, а также в случае полной выработки их ресурса.

**Гарантия не действует без предъявления  
заполненного гарантийного талона!**