

Руководство по эксплуатации на контроллер (регулятор температуры) ECS-974neo



ООО «Ильвар»
г. Йошкар-Ола
2022 год

Контроллер (регулятор температуры) ECS-974neo. Руководство по эксплуатации.

Настоящее Руководство по эксплуатации (РЭ) предназначено для изучения устройства, технических характеристик, правил эксплуатации контроллера (регулятора температуры) ECS-961neo (в дальнейшем по тексту – «прибор»).

Перед установкой прибора в объект регулирования необходимо внимательно ознакомиться с настоящим РЭ.

Прибор рекомендуется эксплуатировать при температуре окружающего воздуха от 0° до + 55° С, относительной влажности (20–85) %..

1 Назначение.

Прибор предназначен для управления работой вентилируемого и статического воздухоохладителя, камерой охлаждения со статическим или принудительным обдувом воздуха. Имеет два датчика измерения температуры в охлаждаемом объеме (камере) и датчик температуры испарителя (NTC или PTC), а также три реле - для включения и выключения компрессора, для управления вентиляторами испарителя и для электрической оттайки.

2 Технические характеристики.

- 2.1 Питание от сети переменного тока напряжением от 200±10%В, 50 Гц. Потребляемая мощность <3 Вт.
- 2.2 Диапазон регулирования температуры (задания уставки) -50°C~99°C.
- 2.3 Разрешающая способность измерения температуры и задания уставки ±1°C(-40°C~50°C), ±2°C (остальные).
- 2.4 Возможность юстировки контроллера с дискретностью 0,1°C.
- 2.5 Выходное устройство: компрессор- 17 А (220В), испаритель – 10А (220В), вентилятор – 10А (220В).
- 2.6 Показатель защиты передней панели: IP65.
- 2.7 Габаритные размеры 78.5x34.5x41 мм. Монтаж: шаблон отверстия в панели 29×71мм.

3 Индикаторы.



Таблица 1. Индикаторы

Световой индикатор	Символ	Состояние	Значение
Установка	set	ON	Режим программирования
Охлаждение		ON	Компрессор включен
		OFF	Компрессор выключен
		Мигает	Режим ожидания
Разморозка		ON	Разморозка
		OFF	Разморозка остановлена
Вентилятор		ON	Вентиляция
		OFF	Вентиляция остановлена
Оттайка	drip	ON	Оттайка
		OFF	Оттайка остановлена

4 Функции кнопок.

Таблица 2. Кнопки

Вид	Функция	Действие	Отображение на дисплее
SET	Доступ в меню пользователя	Короткое нажатие	Индикация set включена
	Режим Программирования	Нажатие и удержание 5 сек	Индикация set включена
	Переключение между меню и параметрами	Короткое нажатие	Индикация set включена
	Пролистывание меню; Увеличение значений	Короткое нажатие	Индикация set включена
	Выгрузка данных на Карту копирования	Нажатие и удержание 3 сек	Надпись «uP» при успешной выгрузке Надпись «Eg» при сбое выгрузки
	Пролистывание меню; Уменьшение значений	Короткое нажатие	Индикация set включена
	Загрузка данных с Карты копирования	Нажатие и удержание 3 сек	Надпись «do» при успешной загрузке Надпись «Eg» при сбое загрузки
	Выход в меню пользователя	Короткое нажатие	Индикация set включена
	Посмотреть t° датчика испарителя	Короткое нажатие	Индикация t° разморозки
	Принудительное вкл/выкл функции разморозки	Нажатие и удержание 3 сек	Индикация включена или выключена
	Сброс к параметрам по умолчанию (вторая копия)	Нажатие и удержание 10 сек	Надпись «rSt» при успешной установке параметров

5 Параметры.

Таблица 3. Параметры

Параметр	Описание	Диапазон	По умолчанию	Ед. изм.
Меню пользователя				
SEt	Установка значение рабочей точки.	LSE ~HSE	4.0	°C
Меню программирования				
PA1	Установка пароля	00~250	0	/
diF	DiFferential. Дифференциал срабатывания реле компрессора. Компрессор остановится при достижении значения рабочей точки (показания датчика) и запустится при температуре равной значению рабочей точки + дифференциал. Примечание: значение 0 не допускается.	0.1~30.0	2.0	°C
HSE	Higher SEt. Максимально возможное значение рабочей точки.	LSE~99.0	90.0	°C
LSE	Lower SEt. Минимально возможное значение рабочей точки.	-50,0~HSE	-50.0	°C
Ont	On time. Время включенного состояния компрессора при отказе датчика.	0 ~250	0	min
OFt	OFF time. Время отключенного состояния компрессора при отказе датчика.			
	Если Ont=0 и Ofт –любое: компрессор выключен; Если Ont≠0 и Ofт =0: компрессор включен; Если Ont≠0 и Ofт ≠0: работа компрессор организована циклами ;	0 ~250	1	min
dOf	delay (after power) OFF. Задержка после выключения компрессора. Обозначенное время должно проходить между выключением реле компрессора и следующим его включением.	0 ~250	0	min
Od0	delay Output (from power) On. Задержка времени активизации выходов прибора после включения или после перерыва напряжения питания.	0 ~250	0	min
dty	defrost type. Тип разморозки 0=электрическая 1=реверсивный цикл (горячий газ) 2=свободная, остановка компрессора	0/1/2	0	/

Параметр	Описание	Диапазон	По умолчанию	Ед. изм.
dit	defrost interval time. Интервал между двумя последовательными включениями разморозки	0 ~250	6	hour (час)
dCt	defrost Counting type. Выбор метода определения интервала между разморозками. 0 = часы работы компрессора 1 = реальное время – время работы прибора 2 = остановка компрессора	0/1/2	1	/
dOH	defrost Offset Hour. Задержка времени включения разморозки от включения прибора.	0~59	1	min
dEt	defrost Endurance time. Время разморозки, определяет продолжительность разморозки.	0 ~250	30	min
H42	Активация датчика испарителя: у = да, п = нет.	n/y	y	/
dst	defrost Stop temperature. Температура конца разморозки. (определяется по датчику испарителя)	-50~99	8.0	°C
dPO	defrost (at) Power Op. Запрос на подключение режима разморозки при включении прибора (если значение с датчика испарителя разрешает операцию). у = да, п = нет.	n/y	n	/
FSt	Fan Stop temperature. Температура остановки вентилятора. Если значение, считанное с датчика испарителя становится выше заданного, то вентилятор выключается	-50~99	2.0	°C
FAd	FAN differential. Дифференциал включения вентилятора (пар-ры FSt и Fot)	1.0~50	2.0	°C
Fdt	Fan delay time. Задержка включения вентилятора после разморозки	0 ~250	0	min
dt	drainage time. Время удаления капель с испарителя	1~250	1	min
dFd	defrost Fan disable. Позволяет выбрать использование вентилятора при разморозке, у=да,п=нет	n/y	y	/
FCO	Fan Compressor OFF. Позволяет выбрать остановку вентилятора во время выключения компрессора: у=вентилятор включен (термостатирован; в зависимости от показаний датчика разморозки, см. параметр FSt), п=вентилятор выключен,	n/y	y	/
HAL	Higher ALarm. Верхний аварийный предел. Значение температуры (относительно рабочей точки), при превышении которой фиксируется авария	0.1~20.0	4.0	°C
LAL	Lower ALarm. Нижний аварийный предел. Значение температуры (относительно рабочей точки), при снижении ниже которой фиксируется авария	0.1~20.0	4.0	°C
PAO	Power-on Alarm Override. Время задержки фиксации аварий после включения прибора после прерывания питания	0 ~15	0	hour (час)
dAO	defrost Alarm Override. Время задержки фиксации аварий после разморозки	0 ~250	0	min
tAO	temperature Alarm Override. Задержка выдачи аварийного сигнала	0 ~250	0	min
LOC	LOCK. Блокировка кнопок. Однако, Вы можете зайти в режим программирования прибора и изменить значение этого параметра с целью обеспечения доступа к кнопкам управления. у=да, п=нет.	n/y	n	/
ndt	Отображение десятичной точки у=да, п=нет	n/y	y	/
CA1	CAlibration 1. Калибровка 1. Подстройка датчика 1 в положительную или отрицательную сторону (тип действия определяется параметром CA).	-12.0~12.0	0	°C
CA2	CAlibration 2. Калибровка 2. Подстройка датчика 2 в положительную или отрицательную сторону (тип действия определяется параметром CA).	-12.0~12.0	0	°C

ddL	defrost display Lock. Режим работы дисплея при разморозке. 0 = показ температуры, измеряемой датчиком камеры; 1 = показ температуры момента начала разморозки до последующего достижения значения рабочей точки; 2= отражается метка deF до последующего достижения значения рабочей точки	0/1/2	1	/
-----	---	-------	---	---


6 Работа с кнопками.

1) Установка температуры.

а) Нажмите и отпустите кнопку «SET», чтобы войти в пользовательское меню. На дисплее отобразится значок «set» и надпись «SEt»(если LOC=y, на дисплее отобразится «LOC» и значения нельзя будет изменить)

б) Нажмите кнопку «SET» для отображения установленного значения «SEt»

с) Нажимайте кнопки ▲/▼ для изменения значений «SEt»

д) Нажмите кнопку  или подождите 30 сек для сохранения установленного значения

2) Ввод пароля.

а) Нажмите и удерживайте кнопку «SET» 5 сек, пока не отобразится «PA1» (Введите пароль для входа в меню программирования. Если значение пароля PA1≠0, то отобразится PA1. Если PA1=0, откроется меню программирования).

б) Нажмите кнопку «SET», на дисплее отобразится «00». Нажимайте кнопки «▲»/«▼» для ввода пароля.

с) После набора пароля нажмите кнопку «SET», на экране отобразится PA1. Если пароль введен верно, откроется меню программирования. Нажимайте кнопки «▲» или «▼» для выбора параметров: diF> HSE>...> ddL, в противном случае контроллер выйдет из режима программирования.


Универсальный пароль: 125

3) Установка значений параметров (доступ в Меню программирования предоставляется после ввода пароля).

а) Выберите код параметра и нажмите кнопку «SET»

б) Нажимайте кнопки ▲/▼ для изменения значений

с) Нажмите кнопку «SET» для возврата на экран отображения текущего значения

д) Нажмите кнопку  или подождите 30 сек для сохранения установленного значения и возврата на экран отображения температуры.

4) Сброс параметров.

а) Когда контроллер находится в режиме отображения температуры, нажимайте вместе «▲»+«▼» 10 сек, на экране отобразится «rSt» - это значит, что контроллер сброшен к значениям по умолчанию.

б) Когда используете карту СРК-4 для программирования контроллера, оно автоматически сохранит оба значения параметра.

с) Первое значение используется для контроля параметров, второе - для восстановления

д) Подключите снова СРК-4 и загрузите данные, если параметры были изменены.

5) Принудительное включение функции разморозки: нажмите и удерживайте  3 сек, разморозка включится или выключится.

6) Карта копирования.

Выгрузка (с контроллера на Карту копирования)

а) Настройте сначала контроллер вручную;

б) Вставьте Карту копирования и нажимайте «▲», пока на экране не появится надпись «uP»;

с) Подождите 5 сек, затем достаньте Карту копирования.

Загрузка (с Карты копирования на контроллер)

- а) После подключения Карты копирования, нажимайте «▼», пока на экране не появится надпись «do»;
- б) Подождите 5 сек, затем достаньте Карту копирования.

Внимание: Если на экране появится надпись «Eg», это означает сбой программирования. В этом случае вам необходимо проверить, вставлена ли Карта копирования и повторить загрузку; или снова выгрузить данные на Карту копирования и повторить загрузку.

В течение процесса программирования необходимо обеспечить стабильное электропитание и хорошее подключение Карты копирования.

7 Принцип работы компрессора.

7.1 Охлаждение

Нормальный режим:

Компрессор запускается, если температура в камере выше установленного параметра (SEt)+гистерезис (diF) и закончился интервал задержки запуска компрессора.

Компрессор остановлен, если температура в камере ниже установленного параметра (SEt).

Внимание: если компрессор запускается в первый раз, задержки запуска компрессора будет соответствовать значению (OdO) или (doF).

Ошибка датчика камеры: Компрессор будет работать в соответствии с установленным циклом.

Если Ont=0 и Oft=0, компрессор постоянно выключен.

Если Ont=0 и Oft≠0, компрессор постоянно выключен.

Если Ont≠0 и Oft=0, компрессор постоянно включен.

7.2 Процесс разморозки:

1) dEt=0, Процесс разморозки запрещен.


2) dEt≠0, либо во время разморозки, либо оттайки:

① Если включен датчик испарителя (H42=y) и значение температуры испарителя \geq температуры остановки разморозки (dSt), то процесс разморозки не запустится

② Если (H42=y) и значение температуры испарителя <dSt, то Процесс разморозки будет активирован в любом из следующих случаев:

а) Если dPO=y, Процесс разморозки начнется после завершения «времени задержки разморозки» (dOH)

б) Процесс разморозки начнется после завершения интервала (dit).


с) Нажатие  в течение 3 сек активирует Процесс разморозки.

Внимание: цикл разморозки (dit) и (dOH) будет в соответствии с dCt (0, 1, 2).

3) В Процессе разморозки (Любое из последующих условий может остановить Процесс разморозки)

① Включен датчик испарителя (H42=y) и значение температуры испарителя > температуры остановки разморозки (dSt)

② Процесс разморозки остановится, если закончится время dEt

③ Процесс разморозки остановится, если нажимать  в течение 3 сек.

4) Контроллер войдет в режим оттайки после разморозки для слива вода, скопившейся после процесса разморозки. Компрессор запустится только после истечения времени удаления капель (dt).

5) Индикация на дисплее в Процессе разморозки:

ddl=0: Отображается текущая температура.

ddl=1: Отображается температура запуска Процесса разморозки, температура остановки Процесса разморозки и комнатная температура (если она \leq установленной температуры, то отображается текущая температура).

ddl=2. Отображается «deF», температура остановки Процесса разморозки и комнатная температура (если она \leq установленной температуры, то отображается текущая температура).

6) Тип разморозки: 0=электрическая, 1=реверсивный цикл (горячий газ) 2=свободная (от тепла компрессора)

Таблица 4. Тип разморозки

Положение системы \ Тип разморозки	Электрическая	Реверсивный цикл	Свободная
	Охлаждение	Компрессор ВКЛ	Компрессор ВКЛ
Электр. нагреватель ВЫКЛ		Четырехходовой клапан ЗАКР	-
Разморозка	Компрессор ВЫКЛ	Компрессор ВКЛ	Компрессор ВЫКЛ
	Электр. нагреватель ВКЛ	Четырехходовой клапан ОТКР	-
Оттайка	Компрессор ВЫКЛ	Компрессор ВЫКЛ	Компрессор ВЫКЛ
	Электр. нагреватель ВЫКЛ	Четырехходовой клапан ОТКР	-

7.3 Вентиляция.

Если включен датчик испарителя (H42=y), вентилятор запускается в диапазоне температуры испарителя. Вентилятор работает, если t° с датчика испарителя < FSt (Температура остановки вентилятора) - Fad (Дифференциал включения вентилятора). Вентилятор не работает, если t° с датчика испарителя > FSt.

В процессе охлаждения: FCO=y (Вентилятор включен), вентилятор работает только на основании показания датчика испарителя. FCO=n (Вентилятор выключен), вентилятор работает только на основании показания датчика испарителя во время работы компрессора.

В процессе разморозки: dFd=y (Включение вентилятора разморозки), вентилятор работает только на основании показания датчика испарителя. dFd=n Вентилятор не работает во время разморозки.

После процесса разморозки вентилятор включается по истечению Fdt (Времени задержки включения)

Если датчик испарителя поврежден или отключен, то во время процесса охлаждения:

FCO=y (Вентилятор включен), вентилятор работает.

FCO=n (Вентилятор выключен), вентилятор работает, когда включается компрессор или не работает, когда компрессор выключается.

Во время процесса разморозки:

dFd= y (Включение вентилятора разморозки) Вентилятор работает во время разморозки.

dFd=n Вентилятор не работает во время разморозки

8 Аварийный сигнал.

Если датчик камеры поврежден, отображается E1. Если датчик испарителя поврежден, отображается E2.

Сигнал верхнего аварийного предела инициируется в случае, если t° камеры > значения SEt+HAL (Верхний аварийный предел), и истекло время задержки сигнала тревоги о температуре. На экране отображается AH1. Сигнал верхнего аварийного предела отключится, если t° камеры < значения Set+HAL.

Сигнал нижнего аварийного предела инициируется в случае, если t° камеры < значения SEt+LAL (Нижний аварийный предел), и истекло время задержки сигнала тревоги о температуре. На экране отображается AL1. Сигнал верхнего аварийного предела отключится, если t° камеры > значения Set+LAL.

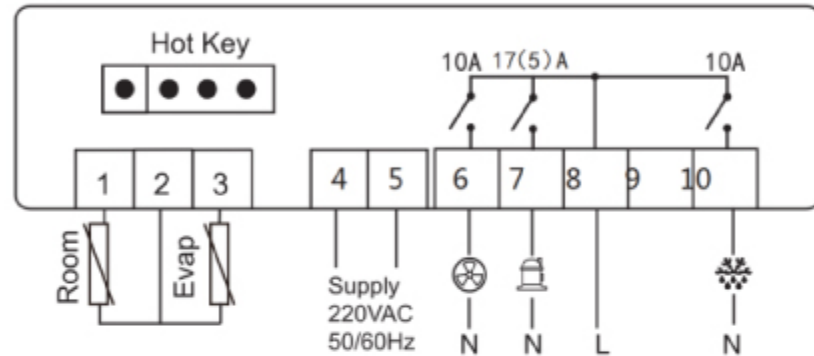
Внимание: Задержка сигнала тревоги о температуре соответствует значению PAO (Power-on Alarm Override) при первом включении питания, dAO (defrost AlarmOverride) во время разморозки и tAO (temperature Alarm Override) во всех других случаях.

9 Специальные коды.

Таблица 5. Специальные коды

E1	Ошибка датчика камеры холодильника
E2	Ошибка датчика испарителя
AN1	Авария! Высокая температура!
AL2	Авария! Низкая температура!
Eg	Ошибка Карты копирования
EP	Данные Карты копирования не соответствуют данным контроллера
rSt	Параметры уже сброшены
LOC	Установка температуры заблокировано

10 Схема подключения.



11 Указания мер безопасности.

- 1 **Внимание!** В приборе используется напряжение питания опасное для жизни человека.
- 2 Все подключения, а также техническое обслуживание и ремонт необходимо осуществлять при отключенной сети.
- 3 Установка, подключение прибора к сети и нагрузке должны производиться только квалифицированными специалистами, изучившими настоящее РЭ. Все соединения должны быть тщательно заизолированы, а токоведущие части закрыты.
- 4 Не допускается попадания влаги на контакты клеммника и внутрь прибора.
- 5 При эксплуатации и техническом обслуживании прибора необходимо соблюдать «Правила технической эксплуатации электроустановок потребителем» и «Правила техники безопасности при эксплуатации электроустановок».
- 6 Если прибор применяется для регулирования температуры во влажном помещении – погребе, подвале, теплице..., примите дополнительные меры безопасности: используйте кабели с надежной ПВХ-изоляцией, обязательно двойной, все кабели закрепите, (используйте кабель-каналы), кабель на полу поместите в защитную трубу.

Перед тем, как войти в помещение, отключайте терморегулятор от сети!

12 Гарантийные обязательства.

Гарантийный срок эксплуатации – 12 месяцев со дня продажи.

В случае выхода прибора в течение этого срока при соблюдении потребителем правил эксплуатации поставщик осуществляет его бесплатный ремонт или замену. Гарантии не распространяются на изделия с внешними повреждениями корпуса прибора или датчика, с вышедшими из строя компонентами регулятора в результате неправильного соединения токоведущих проводников, превышения допустимой мощности нагрузки или короткого замыкания.

Производитель: Jiangsu Jingchuang Electronics Co., Ltd — ELLtech.

Дистрибьютор: ООО «Ильвар»