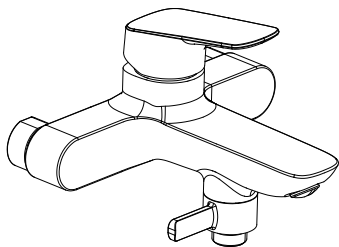




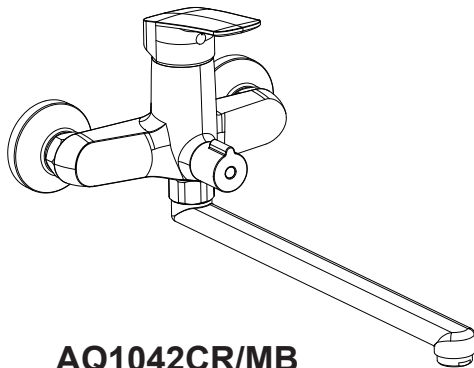
AQUATEK

[www.aquatek-rf.ru](http://www.aquatek-rf.ru)

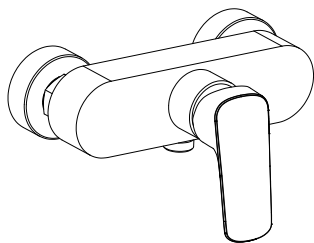
## Установка настенного смесителя для ванны и душа



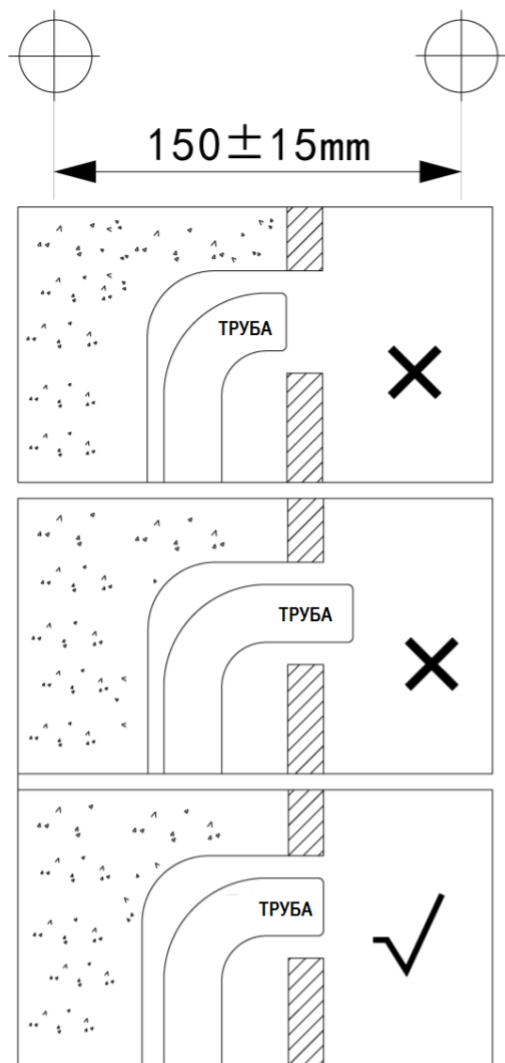
**AQ1040CR/MB**

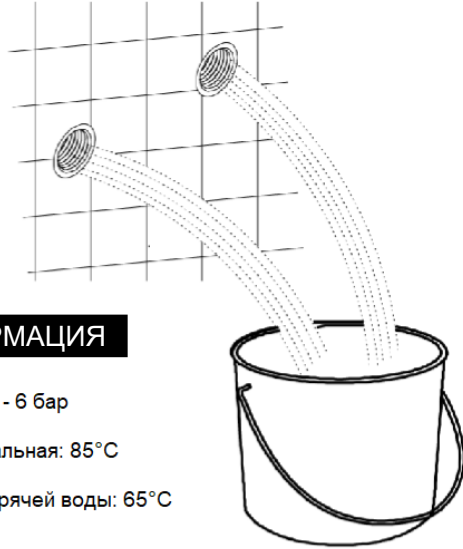


**AQ1042CR/MB**



**AQ1060CR**





## ТЕХНИЧЕСКАЯ ИНФОРМАЦИЯ

1. Оптимальное давление: 0,5 бар - 6 бар
2. Температура гор. воды максимальная: 85°C
3. Рекомендуемая температура горячей воды: 65°C

## УКАЗАНИЯ ПО МОНТАЖУ

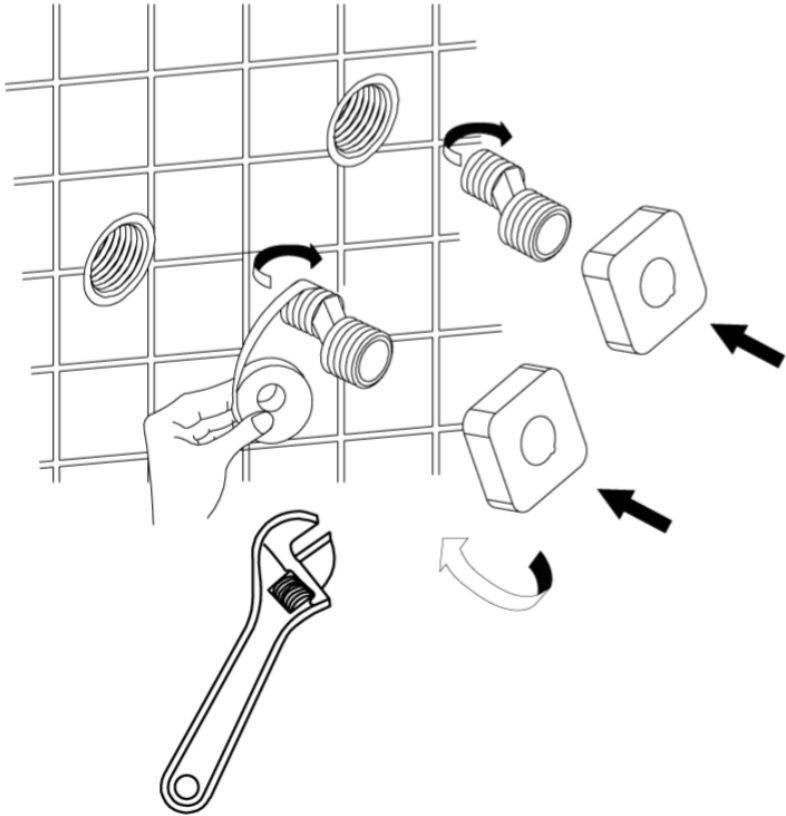
1. Перед монтажом следует проверить изделие на предмет повреждений при перевозке. После монтажа претензии о возмещении ущерба за повреждения при перевозке или повреждения поверхностей не принимаются.
2. Трубы и арматура должны быть установлены, промыты и проверены в соответствии с действующими нормами.
3. Необходимо соблюдать требования по монтажу, действующие в соответствующих странах.

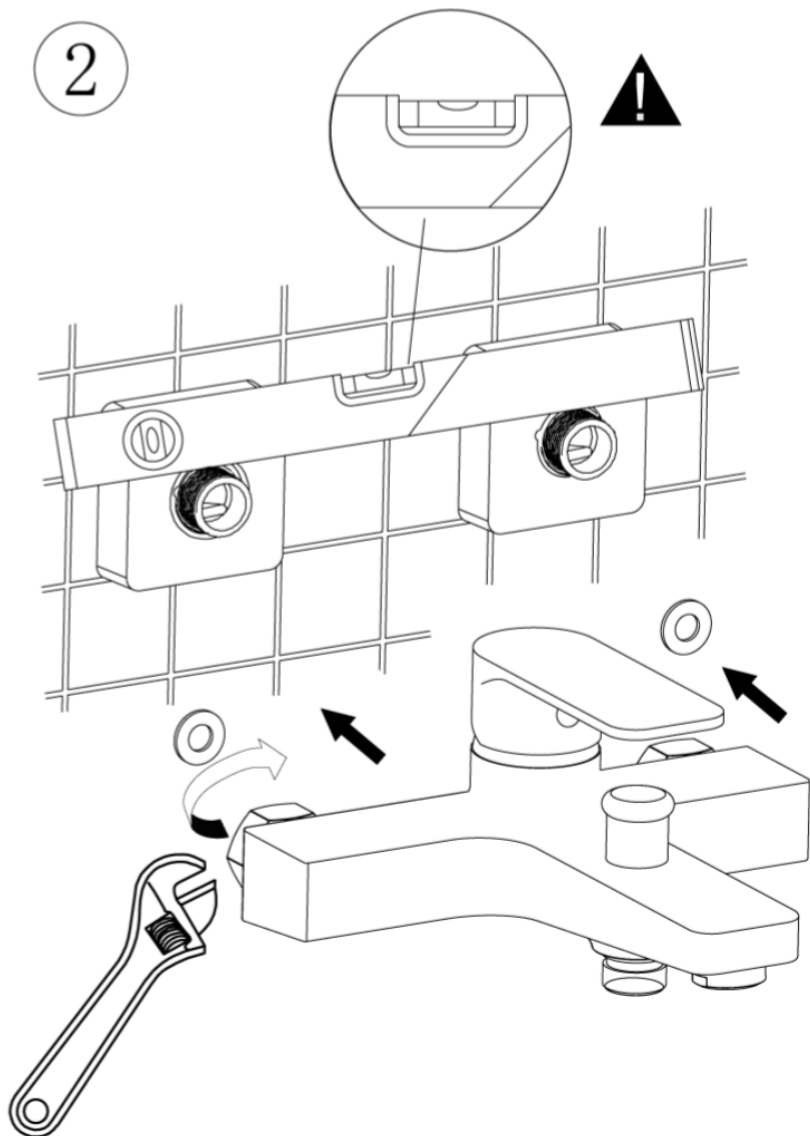
## ОБЩИЕ НОРМЫ

1. Для правильного функционирования необходима установка фильтров очистки (100-300 мк) на подводящих трубопроводах.
2. При давлении в водопроводной системе более 6 Бар рекомендуется установка редукторов давления.
3. Эксплуатация с водонагревателями не предусмотрена.



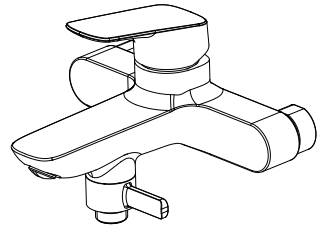
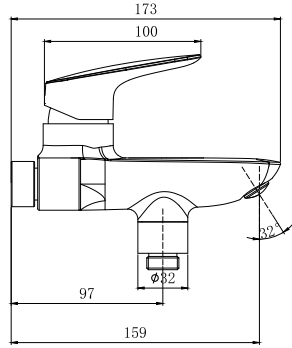
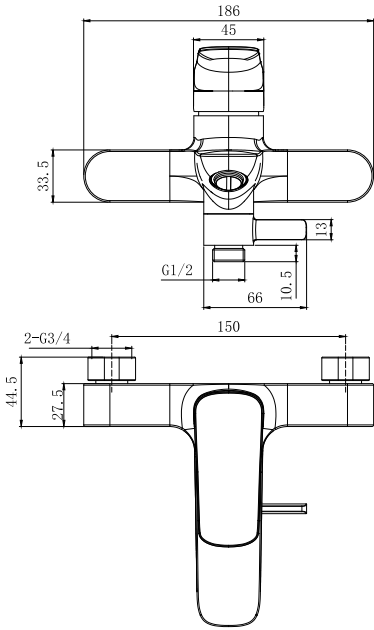
1



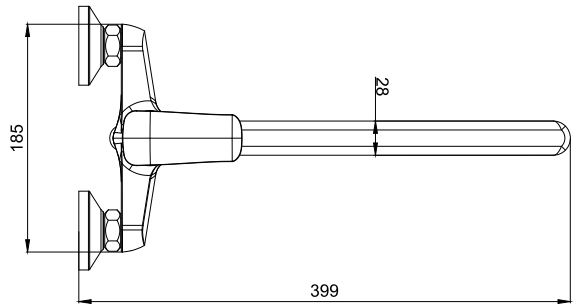
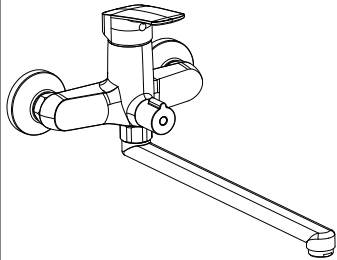
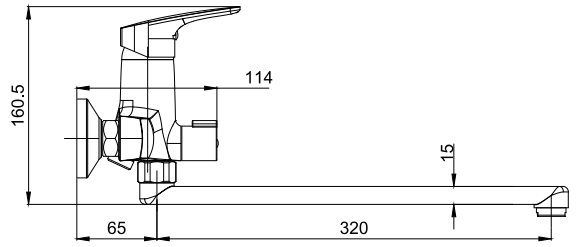
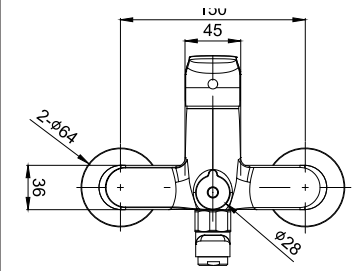


**Очистка**

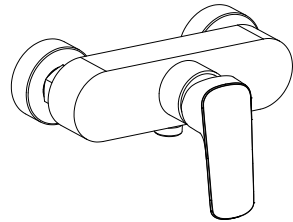
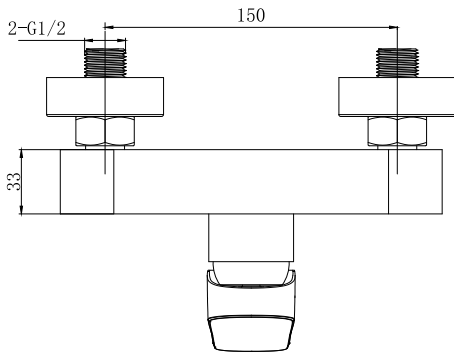
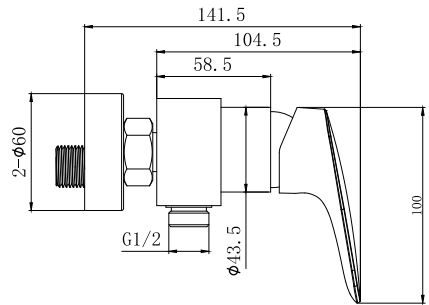
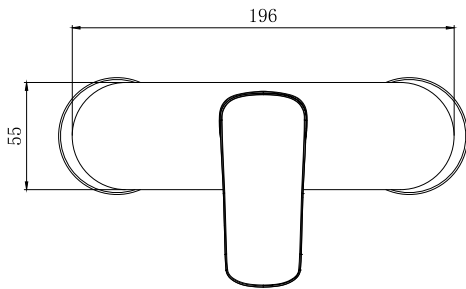
Очистка всех поверхностей должна производиться при помощи мягкой ткани. Не допускается использование абразивных чистящих средств.



**AQ1040CR/MB**



**AQ1042CR/MB**



**AQ1060CR**