

wilfa



# WILFA GLACIER

ICE MAKER ICM1-600

EN . Instruction manual

NL . Instructies

NO . Bruksanvisning

PL . Instrukcje

SE . Bruksanvisning

FR . Instructions

DK . Betjeningsvejledning

IT . Manuale di istruzioni

FI . Käyttöohje

ES . Manual de instrucciones

DE . Anleitung



READ ALL INSTRUCTIONS BEFORE USE

EN

LES ALLE ANVISNINGER FØR BRUK

NO

LÄS IGENOM ALLA INSTRUKTIONER INNAN PRODUKTEN ANVÄNDS

SE

LÆS ALLE VEJLEDNINGER INDEN BRUG

DK

LUE OHJEET HUOLELLISESTI ENNEN KÄYTTÖÄ

FI

LESEN SIE DIE ANLEITUNG VOR DEM GEBRAUCH GRÜNDLICH DURCH

DE

LEES VÓÓR GEBRUIK ALLE INSTRUCTIES

NL

PRZED UŻYCIEM ZAPOZNAĆ SIĘ ZE WSZYSTKIMI ZALECENIAM

PL

PRENEZ CONNAISSANCE DE TOUTES LES INSTRUCTIONS AVANT UTILISATION

FR

LEGGERE TUTTE LE ISTRUZIONI PRIMA DELL'USO

IT

LEA TODAS LAS INSTRUCCIONES ANTES DE USAR

ES

EN

## CONTENTS

---

4	IMPORTANT SAFETY INSTRUCTIONS
7	BEFORE USING THE APPLIANCE FOR THE FIRST TIME
8	PRODUCT OVERVIEW
9	CONTROL PANEL
10	HOW TO USE
10	CLEANING
11	TROUBLESHOOTING
14	GUARANTEE
15	PRODUCT SPECIFICATIONS
15	SUPPORT AND SPARE PARTS
15	RECYCLABILITY

EN

## IMPORTANT SAFETY INSTRUCTIONS

- Please read these instructions carefully and keep for future reference.
- If the supply cord is damaged, it must be replaced by the manufacturer or its service agent or a similarly qualified person in order to avoid a hazard.
- This appliance shall not be used by children from 0 year to 8 years. This appliance can be used by children aged from 8 years and above if they are continuously supervised. Keep the appliance and its cord out of reach of children less than 8 years. This appliance can be used by persons with reduced physical, sensory or mental capabilities or lack of experience and knowledge if they have been given supervision or instruction concerning use of the appliance in a safe way and understand the hazards involved. Cleaning and user maintenance shall not be made by children. Children shall not play with the appliance.
- This product is intended for indoor, non-industrial, non-commercial household use only.
- Unplug the appliance after using or before cleaning.
- **WARNING:** Do not store explosive substances such as aerosol cans with a flammable propellant in this appliance.

- **WARNING:** Keep ventilation openings, in the appliance enclosure or in the built-in structure, clear of obstruction.
- **WARNING:** Do not use mechanical devices or other means to accelerate the defrosting process, other than those recommended by the manufacturer.
- **WARNING:** Do not damage the refrigerant circuit.
- **WARNING:** Do not use electrical appliances inside the food storage compartments of the appliance, unless they are of the type recommended by the manufacturer.
- **WARNING:** When positioning the appliance, ensure the supply cord is not trapped or damaged.
- **WARNING:** Do not locate multiple portable socket-outlets or portable power supplies at the rear of the appliance.
- **WARNING:** To avoid a hazard due to instability of the appliance, it must be fixed in accordance with the instructions.
- **WARNING:** When disposing of the appliance, do so only at an authorized waste disposal centre. Do not expose to flame.
- **WARNING:** Fill with potable water only.

EN



- The refrigerant (R600a) is flammable.
- Caution: Risk of fire / Flammable materials
- The refrigerant isobutene (R600a) is contained within the refrigerant circuit of the appliance, a natural gas with a high level of environmental compatibility, which is nevertheless flammable. During transportation and installation of the appliance, ensure that none of the components of the refrigerant circuit becomes damaged.
- If the refrigerant circuit should be damaged:
- Avoid opening flames and sources of ignition.
- Thoroughly ventilate the room in which the appliance is situated.

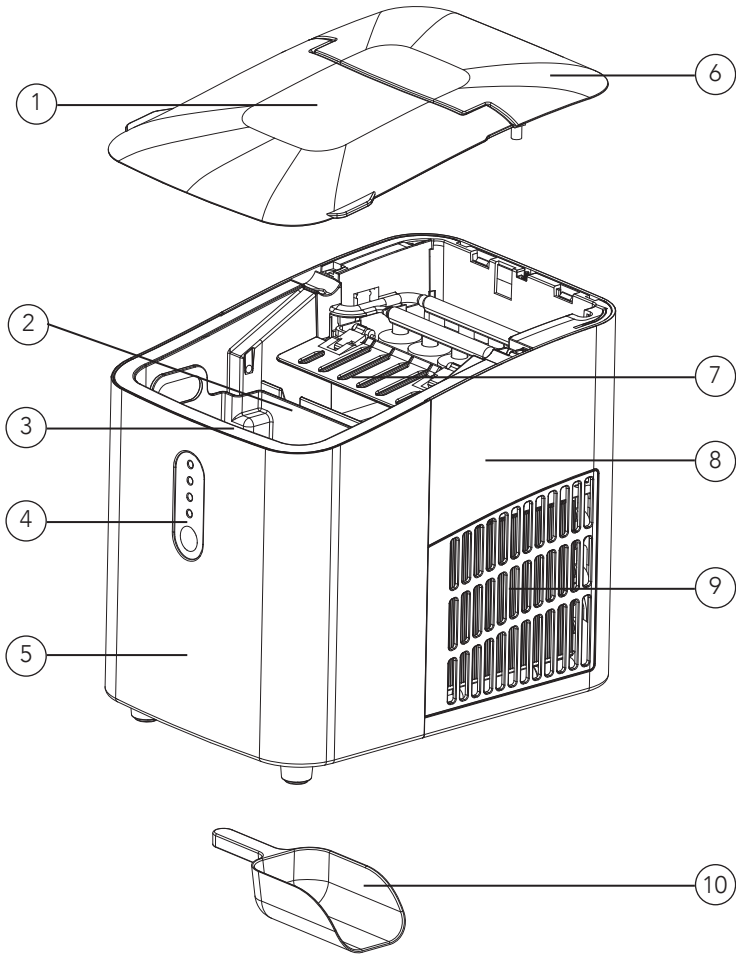


## BEFORE USING THE APPLIANCE FOR THE FIRST TIME

- Before using the Ice maker for the first time, please wait 2 hours after positioning it, and keep the lid open for at least 2 hours before turning it on.
- During transportation, do not tilt the machine more than 45 degrees, do not reverse the machine. This may damage the compressor and the sealing system.
- Remove all packing materials, check the machine carefully and make sure that the machine, power cord and plug are normal.
- The machine should be on a level surface. To ensure sufficient ventilation, the distance of the back of ice maker to the wall should be at least 15cm, it should be away from the oven, radiator or other heat source. Keep the appliance 8cm from other objects on the sides to ensure good heat releasing.
- Make sure that the home voltage is consistent with the voltage indicated by the machine.
- When the ambient temperature is lower than 15 degrees, please choose small ice. When the ambient temperature is higher than 30 degrees, it is recommended to choose large ice.
- Do not use chemicals, acidic or alkaline liquids to make ice.
- Pure water is not allowed to be used on this unit, spring water is recommended.
- It is normal for the compressor and condenser surface to reach temperatures between 70°C and 90°C during operation and surrounding areas may be very hot.
- Due to fast freezing, ice cubes may opaque. This is air trapped in the water and will not affect quality or taste of ice.
- Do not immerse in water.
- Do not switch on the power button frequently (ensure 5min. interval at least) to avoid the damage of compressor.

EN

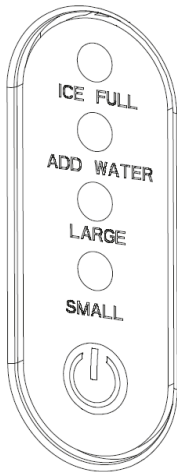
## PRODUCT OVERVIEW



1. Transparent lid
2. Ice collecting tray
3. Water tank
4. Control panel
5. Front Housing

6. Top Lid
7. Ice shovel board
8. Rear housing
9. Air vent
10. Ice scoop

## CONTROL PANEL



**ICE FULL:** Ice full alarm indicator light  
**ADD WATER:** Water shortage alarm indicator light  
**CLEAN:** Large ice indicator light  
**ICE MAKING:** Small ice indicator light

1. Plug in power cord, the machine is in standby mode, and the small ice indicator light flashes green. Press the **START/PAUSE** button, the indicator lights of small ice and large ice flash alternately. When the corresponding indicator lights up, press the **START/PAUSE** button again to choose size, and the machine starts to work. The corresponding indicator lights up for a long time, and the ice cube production starts.
2. **CLEANING FUNCTION:** Plug in power cord, press the **START/PAUSE** button to start the machine, and then press the **START/PAUSE** button for 2 seconds. The machine enters the cleaning function, and the four lights flash alternately. Do not disconnect the power supply during cleaning. After cleaning, the machine will automatically enter the standby mode.
3. **ADD WATER:** When the "Add water" indicator light is on, it means that the water tank is empty. Add water and press the **START/PAUSE** button to restart the machine.
4. **ICE FULL:** When the ice reaches the maximum amount of ice storage container, the **ICE FULL** indicator light is on and the machine stops. Remove the ice cubes. When the ice position is lower than the full sensor position, the machine will restart automatically.

EN

## HOW TO USE

1. Open the lid and take out the ice collecting tray and add water to the container. **Note:** There is a maximum water level indicator in the container. The water should not exceed the level indicator. If the water exceeds the maximum line, you need to open the bottom drain plug, release the excess water, and close the lid.
2. Plug in power, press the START/PAUSE button to start the machine.

### IMPORTANT

- For the three first cycles, the ice produced is small and irregular.
- When the ice collecting tray is full, please take out the ice immediately, do not let the ice overflow the ice collecting tray.
- If the compressor does not work due to lack of water, ice full, power failure, etc, it will delay for 3 minutes to start up after restarted.

## CLEANING

1. Unplug the appliance after using or before cleaning.
2. Clean regularly surfaces that can come in contact with food and accessible drainage systems.
3. Clean the inner liner, ice collecting tray, water tank and ice scoop frequently. When cleaning, unplug the unit and remove the ice cubes. Use a diluted solution of water and vinegar to clean the inside and the outside surface of the Ice maker. Rinse thoroughly before use.
4. After being idled for a period of time, the ice cube maker may not be able to pump enough water up for air blockage. In this case, the water shortage indicator light is displayed, just press START/PAUSE button to restart the ice maker.
5. To ensure the cleanness of ice, please change the water at least once one day. If you do not use it for a long time, please drain the water out and clean it.
6. If the refrigerating appliance is left empty for long periods, switch off and leave the door open to prevent mold developing within the appliance.

## TROUBLESHOOTING

1. Please note, if a power failure occurs due to disconnection of the power cord, or the power button has been pushed off during an ice making cycle, small pieces of ice formed and lodge in the automatic shovel causing it to jam. If this occurs, the ice cubes can be removed by disconnecting the power cord and gently pushing the shovel to the rear of the cabinet and removing the ice cubes, then restarting.
2. Please check if the water container is flat when the ice shovel can not remove the ice to ice collecting tray. If not, please push the ice shovel gently by finger, then press START/PAUSE button to restart.

<b>Problem</b>	<b>Possible reasons</b>	<b>Solutions</b>
The ice maker does not start	The ice maker is not plugged in	Plug in the power cord
The compressor works abnormally with a buzzing noise	The voltage is lower than recommended	Stop the ice maker and do not restart until the voltage is normal.
"Ice Full" is on	The ice basket is full	Remove ice from the ice basket
Water shortage light is on	1. There is no water 2. The pump is full of air	1. Add some water until it reaches MAX line 2. Press START/PAUSE button to restart the machine
The ice made is too large and with pieces sticking together.	Ice of previous cycles left in the water tray	Take out the ice under the standby state
The ice making process was correct, but no ice came out?	1. The compressor has no refrigerant 2. Compressor damaged 3. Fan motor damaged	Contact the supplier

EN

All indicator lights flash at the same time.	1. The water box is blocked by ice.	1. Take out the ice under the ice shovel, plug in power again, and press the POWER button. After 3 minutes, the machine will restart automatically.
	2. The motor is stuck, or the motor falls off, or the motor is damaged	2. Contact the supplier.
	3. Micro switch damaged	3. Contact the supplier.
The machine has been working, but the water has been warming	Solenoid broke down	Contact the supplier.
When the ice is full, the machine does not display the ice full icon	1. Ice full sensor damaged	1. Contact the supplier.
	2. Sunlight interference	2. Move the ice maker away from the sun.





## GUARANTEE

Wilfa issues a 5 year guarantee on this product from the day of purchase is done. The guarantee covers production failure or defects that arise during the guarantee period. Your purchase receipt works as proof towards retailer if claiming your guarantee.

The guarantee is valid only for products that are bought and used in private households. The guarantee is not valid if the product is used commercially. The guarantee is not valid if the product is misused, used by negligence, if not following instructions given by Wilfa, if modified or if unauthorized repairation is done. The guarantee is also not valid for normal wear of the product, misuse, lack of maintenance, use of wrong electrical voltage or:

- Overloading of product
- Parts which are normally worn down
- Parts you can expect being replaced regularly (e.g. filter, battery etc.)

**Instructions manual is also available at our website [wilfa.com](http://wilfa.com)**



## PRODUCT SPECIFICATIONS

Voltage: 220V~240V~50 Hz 120 W

Cooling media: R600a /

Daily ice output: 12 kg/24 hours

Ice storage capacity: 1.0 L/600 g

Water capacity: 1.0 L

Net weight: 6,5 kg

## SUPPORT AND SPARE PARTS

For support please visit us at [wilfa.com](http://wilfa.com), and see our customer service/support page. Here you will find frequently asked questions, spare parts, tips and tricks and all our contact information.

## RECYCLABILITY



This marking indicates that this product should not be disposed with other household wastes throughout the EU. To prevent possible harm to the environment or human health from uncontrolled waste disposal, recycle it responsibly to promote the sustainable reuse of material resources. To return your used device, please use the return and collection systems or contact the retailer where the product was purchased. They can take this product for environmentally safe recycling free of charge.

NO

## INNHold

---

- 18 VIKTIGE SIKKERHETSANVISNINGER
- 21 FØR FØRSTE GANGS BRUK
- 22 PRODUKTOVERSIKT
- 23 BETJENINGSPANEL
- 24 BRUK
- 24 RENGJØRING
- 25 PROBLEMLØSNING
- 28 GARANTI
- 29 PRODUKTSPEKIFIKASJONER
- 29 SUPPORT OG RESERVEDELER
- 29 GJENVINNING

NO

## VIKTIGE SIKKERHETSANVISNINGER

- Les denne bruksanvisningen nøye og ta vare på den til senere bruk.
- Hvis strømledningen er skadet, må den byttes ut av produsenten, en servicetekniker eller lignende kvalifiserte personer for å unngå risiko.
- Apparatet skal ikke brukes av barn mellom 0–8 år. Dette apparatet kan brukes av barn fra 8 år og oppover hvis de er under kontinuerlig tilsyn. Oppbevar apparatet og ledningen utilgjengelig for barn under 8 år. Dette produktet kan brukes av personer med nedsatte fysiske, sansemessige eller mentale evner eller mangel på erfaring og kunnskap, hvis de er under tilsyn av eller har fått anvisninger om sikker bruk av apparatet og er klar over farene forbundet med bruk. Rengjøring og vedlikehold skal ikke utføres av barn. Ikke la barn leke med apparatet.
- Produktet er kun beregnet for innendørs, ikke-industriell, ikke-kommersiell husholdningsbruk.
- Trekk ut støpselet til apparatet etter bruk og før rengjøring.
- ADVARSEL: Ikke oppbevar eksplosive stoffer, som for eksempel spraybokser med brennbare drivmidler, i dette produktet.

- ADVARSEL: Ventilasjonsåpningene, i apparatets kabinett eller i den innebygde strukturen, må ikke blokkeres.
- ADVARSEL: Ikke bruk mekaniske innretninger eller andre midler for å fremskynde avrimingsprosessen, annet enn det som anbefales av produsenten.
- ADVARSEL: Kjølemiddelkretsen må ikke skades.
- ADVARSEL: Ikke bruk elektriske apparater inne i produktets oppbevaringsrom, med mindre disse anbefales av produsenten.
- ADVARSEL: Pass på at strømledningen ikke kommer i klem eller blir skadet når du flytter på apparatet.
- ADVARSEL: Ikke plasser flere bærbare stikkontakter eller bærbare strømforsyninger på baksiden av apparatet.
- ADVARSEL: For å unngå risiko som følge av at apparatet flytter på seg, må det festes i henhold til instruksjonene.
- ADVARSEL: Ved avhending må apparatet kun leveres til et autorisert avfallsdeponi. Må ikke utsettes for flammer.
- ADVARSEL: Fyll bare med drikkevann.

NO

NO



- Kjølemiddelet (R600a) er brennbart.
- Forsiktig: Brannfarlig / brennbare materialer
- Kjølemiddelet isobuten (R600a) er plassert i kjølekretsen på apparatet. Dette er en brennbar naturgass med høy miljøkompatibilitet. Pass på at ingen av komponentene i kjølemiddelkretsen blir skadet under transport og installasjon av apparatet.
- Hvis kjølemiddelkretsen blir skadet:
- Unngå åpne flammer og tennkilder.
- Luft rommet grundig der apparatet er plassert.

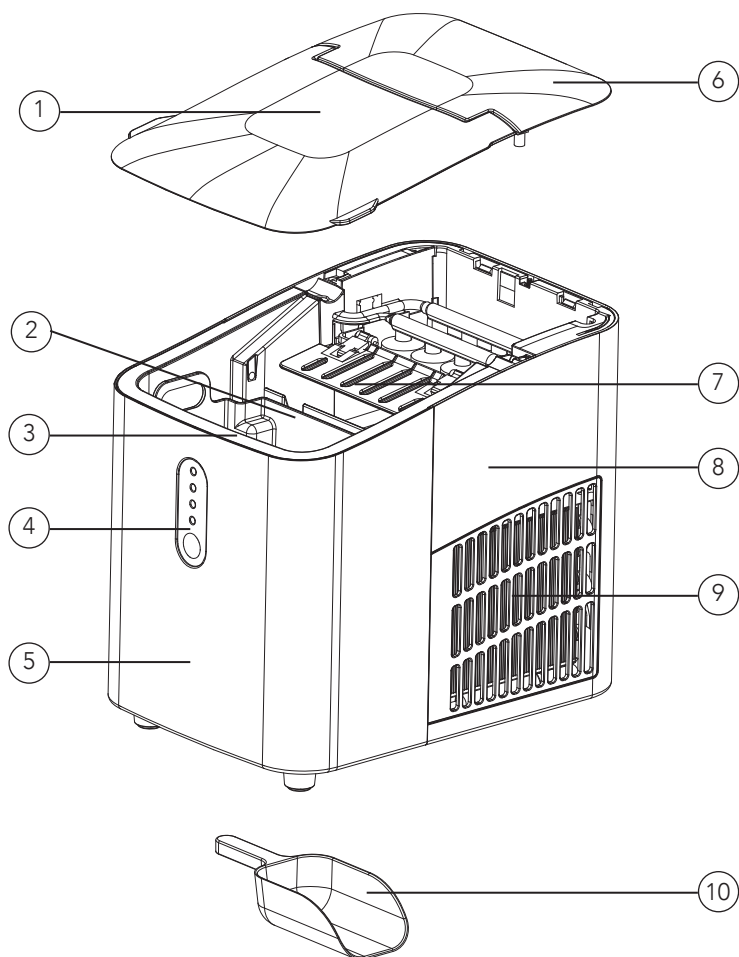
## FØR FØRSTE GANGS BRUK

- Når isbitmaskinen er satt på plass, må du vente i 2 timer før du bruker den for første gang. La lokket stå åpent i minst 2 timer før du slår den på.
- Under transport må maskinen ikke vippes mer enn 45 grader. Ikke snu maskinen opp ned. Dette kan skade kompressoren og tetningssystemet.
- Fjern all emballasje, kontroller maskinen nøye og forsikre deg om at maskinen, strømledningen og støpselet er i orden.
- Maskinen skal stå på et flatt underlag. For å sikre god ventilasjon må avstanden mellom isbitmaskinens bakside og veggen være minst 15 cm. Den må ikke plasseres i nærheten av en ovn, radiator eller annen varmekilde. For å sikre god varmeavgivelse må det være en avstand på 8 cm mellom produktet og andre gjenstander.
- Kontroller at spenningen i stikkkontakten samsvarer med spenningen som er angitt for maskinen.
- Velg små isbiter når omgivelsestemperaturen er lavere enn 15 grader. Når omgivelsestemperaturen er høyere enn 30 grader, anbefales det å velge store isbiter.
- Ikke bruk kjemikalier og syreholdige eller alkaliske væsker til å lage is.
- Destillert vann kan ikke brukes på denne enheten. Det anbefales å bruke springvann.
- Det er normalt at kompressorens og kondensatorens overflate når en temperatur mellom 70 °C og 90 °C under drift, og omgivelsene kan bli svært varme.
- På grunn av hurtig infrysing kan isbitene bli uklare. Dette skyldes luft som er fanget i vannet og påvirker ikke kvaliteten eller smaken på isen.
- Apparatet må ikke senkes ned i vann.
- For å unngå skade på kompressoren, må strømbryteren ikke slås av og på for ofte (la det gå minst 5 minutter mellom hver gang).

NO

## PRODUKTOVERSIKT

NO

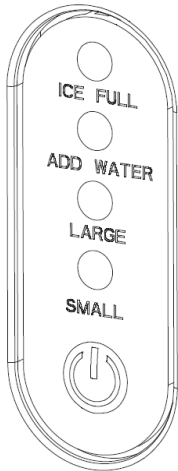


1. Gjennomsiktig lokk
2. Isoppsamlingskurv
3. Vannbeholder
4. Betjeningspanel
5. Fremside av hus

6. Topplukk
7. Isbrett
8. Bakside av hus
9. Luftehull
10. Isskuffe



## BETJENINGSPANEL



NO

**ICE FULL:** Indikatorlys for alarm om at isbeholderen er full  
**ADD WATER:** Indikatorlys for alarm om vannmangel  
**LARGE:** Indikatorlys for store isbiter  
**SMALL:** Indikatorlys for små isbiter

1. Koble til strømledningen. Maskinen er i standby-modus og indikatorlyset for små isbiter blinker grønt. Trykk på **START/PAUSE**-knappen. Indikatorlysene for små og store isbiter blinker vekselvis. Når det tilsvarende indikatorlyset tennes, trykker du på **START/PAUSE**-knappen igjen for å velge størrelse, og maskinen begynner å arbeide. Den tilsvarende indikatoren lyser lenge, og isbitproduksjonen starter.
2. **RENGJØRINGSFUNKSJON:** Koble til strømledningen, trykk på **START/PAUSE**-knappen for å starte maskinen, og trykk deretter på **START/PAUSE**-knappen i 2 sekunder. Maskinen starter rengjøringsfunksjonen, og de fire lysene blinker vekselvis. Du må ikke koble fra strømforsyningen under rengjøring. Etter rengjøring vil maskinen automatisk gå i standby-modus.
3. **ADD WATER:** Når indikatorlyset «Add water» lyser, betyr det at vanntanken er tom. Fyll på vann og trykk på **START/PAUSE**-knappen for å starte maskinen på nytt.
4. **ICE FULL:** Når mengden isbiter har nådd isbeholderens maksimumsgrense, lyser indikatorlyset **ICE FULL**, og maskinen stopper. Fjern isbitene. Når nivået av isbiter er lavere enn sensorens nivå, starter maskinen automatisk på nytt.

NO

## BRUK

1. Åpne lokket, ta ut isoppsamlingskurven og hell vann i beholderen.  
**OBS!** Beholderen har en indikator for maksimalt vannivå. Vannet må ikke overstige nivåindikatoren. Hvis vannet overstiger maksimumslinjen, må du åpne tappepluggen i bunnen, tømme ut det overflødig vannet og lukke lokket.
2. Koble til strømmen og trykk på START/PAUSE-knappen for å starte maskinen.

## VIKTIG

- I de tre første syklusene er isbitene som produseres små og uregelmessige.
- Når isoppsamlingskurven er full, må du ta ut isen umiddelbart. Ikke la isen overstige isoppsamlingskurven.
- Hvis kompressoren ikke fungerer på grunn av mangel på vann, full isbeholder, strømbrudd osv., vil den vente i 3 minutter med å starte opp igjen etter omstart.

## RENGJØRING

1. Koble produktet fra strømtilførselen etter bruk og før rengjøring.
2. Rengjør regelmessig overflater som kan komme i kontakt med matvarer og avløpssystemer der du har adkomst.
3. Rengjør innsiden, isoppsamlingskurven, vannbeholderen og isskuffen med jevne mellomrom. Trekk ut støpselet og fjern isbitene ved rengjøring. Bruk en fortennet oppløsning av vann og eddik til å rengjøre isbitmaskinen innvendig og utvendig. Skyll grundig før bruk.
4. Hvis isbitmaskinen ikke har vært i bruk på en stund, kan det være at den ikke klarer å pumpe nok vann på grunn av luft i systemet. I dette tilfellet lyser indikatoren for vannmangel. Trykk på START/PAUSE-knappen for å starte isbitmaskinen på nytt.
5. Bytt vann minst én gang om dagen for å sikre at isbitene er rene. Hvis du ikke skal bruke maskinen i en lengre periode, tapper du ut vannet og rengjør den.
6. Hvis kjøleapparatet står tomt over lengre tid, bør du slå det av og la lokket være åpent for å hindre at det danner seg mugg inne i apparatet.

## PROBLEMLØSNING

1. Obs! Hvis det oppstår strømbrudd under en isproduksjonssyklus som følge av at strømledningen er koblet fra eller at av/på-knappen er blitt trykket inn, vil det dannes små isbiter som kan sette seg fast i det automatiske brettet og føre til at det låser seg. Hvis dette skjer, kan isbitene fjernes ved å koble fra strømledningen og forsiktig skyve brettet til bakenden av kabinettet. Fjern isbitene og start på nytt.
2. Kontroller at vannbeholderen står flatt hvis isbrettet ikke kan overføre isbitene til isoppsamlingskurven. Hvis den ikke gjør det, skyver du forsiktig på isbrettet med fingeren og trykker deretter på START/PAUSE-knappen for å starte på nytt.

NO

Problem	Mulige årsaker	Løsninger
Isbitmaskinen starter ikke	Isbitmaskinen er ikke koblet til strøm	Sett støpselet i stikkkontakten
Kompressoren kjører med en uvanlig summelyd	Spenningen er lavere enn anbefalt	Stopp isbitmaskinen, og start den ikke på nytt før spenningen er normal.
«Ice Full» lyser	Iskurven er full	Fjern is fra iskurven
Indikatoren for vannmangel lyser	1. Det er ikke noe vann 2. Pumpen er full av luft	1. Fyll på vann til det når MAKS-linjen 2. Trykk på START/PAUSE-knappen for å starte maskinen på nytt
Isbitene som lages, er for store og sitter fast i hverandre.	Is fra tidligere sykluser ligger igjen i isoppsamlingskurven.	Ta ut isbitene i standby-modus
Isproduksjonen ble riktig utført, men ingen isbiter kom ut?	1. Kompressoren har ikke kjølemiddel 2. Kompressoren er skadet 3. Viftemotoren er skadet	Kontakt leverandøren

NO

Alle indikatorlysene blinker samtidig.	<ol style="list-style-type: none"> <li>1. Vannbeholderen er blokkert av is.</li> <li>2. Motoren låser seg, går tregt eller er skadet</li> <li>3. Mikrobryteren er skadet</li> </ol>	<ol style="list-style-type: none"> <li>1. Ta ut isen under isbrettet, koble til strømmen igjen og trykk på POWER-knappen. Etter 3 minutter starter maskinen automatisk på nytt.</li> <li>2. Kontakt leverandøren.</li> <li>3. Kontakt leverandøren.</li> </ol>
Maskinen har vært i drift, men vannet er varmt	Magnetventilen er ødelagt	Kontakt leverandøren.
Når isbitmaskinen er full, viser ikke maskinen ikonet for full is	<ol style="list-style-type: none"> <li>1. Full is-sensoren er skadet</li> <li>2. Forstyrrelser fra sollys</li> </ol>	<ol style="list-style-type: none"> <li>1. Kontakt leverandøren.</li> <li>2. Flytt isbitmaskinen bort fra solen.</li> </ol>

NO

NO



## GARANTI

Wilfa gir 5 års garanti på dette produktet fra kjøpsdatoen. Garantien dekker produksjonsfeil eller defekter som oppstår i garantiperioden. Kjøpskvitteringen fungerer som bevis overfor forhandleren ved eventuelle garantikrav.

Garantien gjelder kun for produkter som er kjøpt og brukt i privathusholdning. Garantien ugyldiggjøres hvis produktet brukes kommersielt. Garantien er ikke gyldig hvis produktet misbrukes, ved uaktsom bruk eller hvis du ikke følger instruksjonene fra Wilfa, eller ved uautoriserte modifiseringer og reparasjoner. Garantien dekker heller ikke normal bruksslitasje på produktet, misbruk, mangel på vedlikehold, bruk av feil elektrisk spenning eller:

- Overbelastning av produktet
- Vanlige slitedeler
- Deler som må skiftes ut regelmessig (f.eks. filter, batteri osv.)

**Bruksanvisningen er også tilgjengelig på nettstedet vårt: [wilfa.no](http://wilfa.no)**

## PRODUKTSPEKIFIKASJONER

Spenning: 220 V~240 V~50 Hz 120 W  
Kjølemiddel: R600a /  
Daglig isproduksjon: 12 kg / 24 timer  
Oppbevaringskapasitet for is: 1,0 l / 600 g  
Vannkapasitet: 1,0 l  
Nettovekt: 6,5 kg

NO

## SUPPORT OG RESERVEDELER

For support, besøk oss på [wilfa.no](http://wilfa.no), og se vår kundeservice/supportside. Her finner du vanlige spørsmål, reservedeler, tips og triks, samt all kontaktinformasjon.

## GJENVINNING



Dette merket betyr at produktet ikke må kastes sammen med vanlig husholdningsavfall i EU/EØS-området. For å unngå skade på miljø og mennesker, er det viktig at dette produktet gjenvinnes. Lever produktet til en miljøstasjon eller ta kontakt med butikken der du kjøpte det. De kan ta seg av produktet for gjenvinning helt kostnadsfritt.

SE



SE

## INNEHÅLL

---

- 32 VIKTIGA SÄKERHETSANVISNINGAR
- 35 INNAN DU ANVÄNDER APPARATEN  
FÖRSTA GÅNGEN
- 36 PRODUKTÖVERSIKT
- 37 KONTROLLPANEL
- 38 ANVÄNDNING
- 38 RENGÖRING
- 39 FELSÖKNING
- 42 GARANTI
- 43 PRODUKTSPECIFIKATIONER
- 43 SUPPORT OCH RESERVDELAR
- 43 ÅTERVINNINGSBARHET

## VIKTIGA SÄKERHETSANVISNINGAR

SE

- Läs bruksanvisningen noga och i sin helhet innan du använder apparaten och spara anvisningen för framtida bruk.
- Om nätkabeln är skadad ska den ersättas av tillverkaren eller dennas servicerepresentant eller motsvarande, detta för att undvika fara/skador.
- Denna apparat får inte användas av barn under 8 år. Apparaten kan användas av barn från åtta år och uppåt under förutsättning att detta sker under överinseende av en vuxen. Förvara apparaten och nätkabeln utom räckhåll för barn under 8 år. Denna apparat kan användas av personer med nedsatt fysisk, sensorisk eller mental förmåga, eller som saknar kunskap om eller erfarenhet av apparaten, under förutsättning att detta sker under överinseende av en ansvarig vuxen personer som förstår riskerna och ger instruktioner om hur apparaten används på ett säkert sätt. Rengöring och underhåll får inte utföras av barn. Låt aldrig barn leka med apparaten.
- Produkten är endast avsedd att användas inomhus och för hemmabruk. Den är inte avsedd för masstillverkning eller kommersiell användning.
- Dra ut apparatens stickkontakt ur eluttaget efter användning och före rengöring.

- **WARNING!** Förvara inte explosiva ämnen som sprayburkar med lättantändligt bränsle i denna apparat.
- **WARNING!** Se till att ventilationsöppningarna inte blockeras i hushållsapparatens nisch eller i inbyggnadsutrymmet.
- **WARNING!** Använd inga mekaniska verktyg eller andra medel för att påskynda avfrostningsprocessen utöver de som rekommenderas av tillverkaren.
- **WARNING!** Var noga med att inte skada kylkretsen.
- **WARNING!** Använd inga elektriska apparater inne i förvaringsutrymmena såvida de inte är av en typ som rekommenderas av tillverkaren.
- **WARNING!** Se till att nätkabeln inte kommer i kläm eller skadas vid placering av apparaten.
- **WARNING!** Placera inte i bärbara grenuttag eller liknande på baksidan av apparaten.
- **WARNING!** För att undvika fara på grund av instabilitet hos apparaten måste den anslutas i enlighet med instruktionerna.
- **WARNING!** Följ lokala bestämmelser för kassering: lämna alltid in förbrukade elektriska apparater till närmaste återvinningscentral. Utsätt inte apparaten för öppen låga.

SE

- VARNING! Fyll endast på med dricksvatten.



- Köldmediet (R600a) är brandfarligt.
- Varning: Brandrisk/brandfarliga material

SE

- I kylkretsen används isobutan (R600a) som kylmedel. Det är en miljövänlig naturgas, men den är dock brandfarlig. Säkerställ att inga komponenter i kylkretsen har skadats under transport och montering av produkten.
- Om kylkretsen skadas:
- Undvik att komma nära öppna lågor och brandkällor.
- Ventilera noga i rummet där apparaten står.

## INNAN DU ANVÄNDER APPARATEN FÖRSTA GÅNGEN

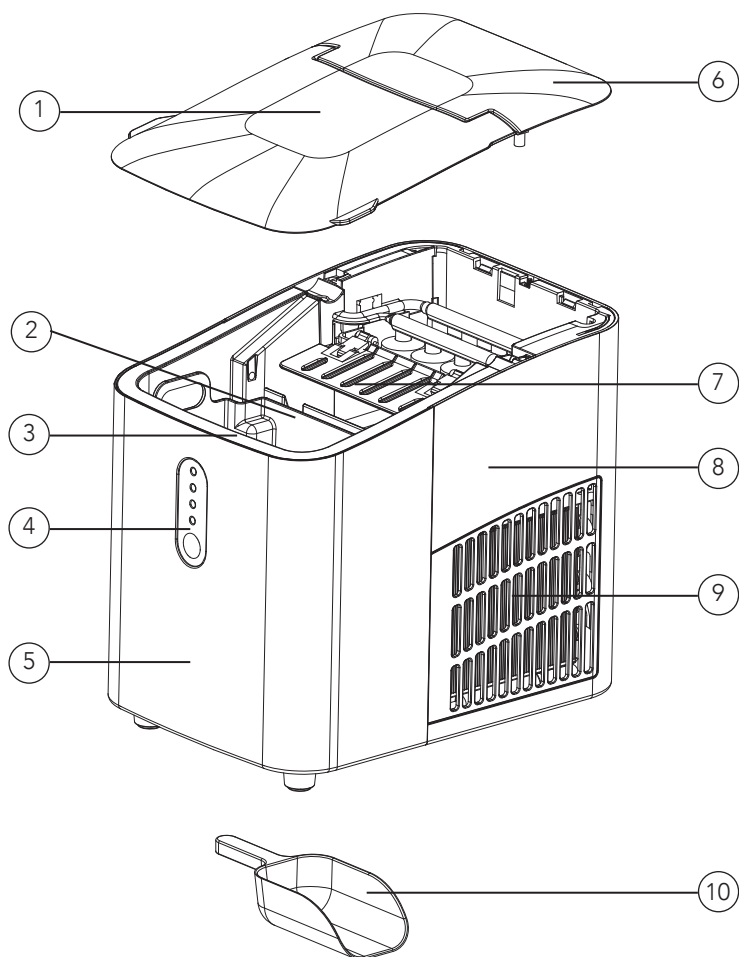
- Innan du använder ismaskinen för första gången ska du vänta 2 timmar efter att du har ställt den på plats och låta locket öppet i minst 2 timmar innan du startar den.
- Under transport, luta aldrig maskinen mer än max 45 grader, vänd den aldrig upp och ned. Detta kan skada kompressorn och tätningssystemet.
- Ta bort allt förpackningsmaterial, kontrollera maskinen noggrant och se till att maskinen, nätsladden och kontakten ser normala ut.
- Maskinen ska stå på en plan yta För att säkerställa tillräcklig ventilation bör avståndet från ismaskinens baksida till väggen vara minst 15 cm och den bör stå på avstånd från ugnen, elementet eller annan värmekälla. Håll maskinen på minst 8 cm avstånd från andra föremål för att säkerställa att värmen som alstras kan släppas ut genom ventilationsöppningarna.
- Kontrollera att nätspänningen i hemmet överensstämmer med den spänning som anges på maskinen.
- När omgivningstemperaturen understiger 15 grader ska du välja storleken "liten" för isbitarna. När omgivningstemperaturen överstiger 30 grader ska du välja storleken "stor" för isbitarna.
- Använd inte kemikalier, sura eller alkaliska vätskor vid tillverkningen av isbitar.
- Använd endast kranvatten.
- Det är normalt att kompressorns och kondensorns yta under drift når temperaturer på 70–90 °C under drift och att omgivande områden kan bli väldigt varma.
- På grund av snabb frysning kan isbitar bli ogenomskinliga. Detta beror på att luft fångas i vattnet och påverkar inte isens kvalitet eller smak.
- Får inte sänkas ner i vatten.
- Sätt inte på och stäng av apparaten många gånger i följd (vänta minst 5 minuter mellan gångerna) annars kan kompressorn ta skada.



SE

## PRODUKTÖVERSIKT

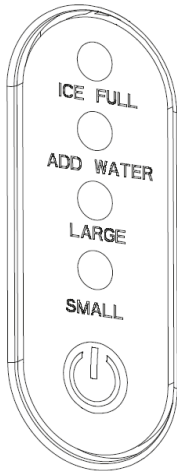
SE



1. Genomsiktigt lock
2. Islåda
3. Vattenbehållare
4. Kontrollpanel
5. Hölje fram

6. Övre lock
7. Isskovel
8. Hölje bak
9. Ventilationsöppning
10. Isskopa

## KONTROLLPANEL



**ICE FULL:** Indikatorlampa varnar när islådan måste tömmas

**ADD WATER:** Indikatorlampa varnar när vattenbehållaren behöver fyllas på

**LARGE:** Indikatorlampa för framställning av stora isbitar

**SMALL:** Indikatorlampa för framställning av små isbitar

SE

1. Anslut nätsladden, maskinen är i standbyläge och indikatorlampan för SMALL blinkar grönt. Tryck på **START/PAUSE**-knappen, indikatorlamporna SMALL och LARGE blinkar växelvis. När önskad indikatorlampa tänds, trycker du på **START/PAUSE**-knappen igen för att välja önskad isbitsstorlek så startar maskinen isframställningen. Aktuell indikatorlampa tänds och fortsätter lysa samtidigt som framställningen av isbitar startar.
2. **RENGÖRINGSFUNKTION:** Anslut nätsladden, tryck på **START/PAUSE**-knappen för att starta maskinen och tryck sedan åter på **START/PAUSE**-knappen i 2 sekunder. Maskinen aktiverar rengöringsfunktionen och de fyra indikatorlamporna blinkar växelvis. Koppla inte från strömförsörjningen under rengöring. Efter rengöring växlar maskinen automatiskt till standbyläge.
3. **ADD WATER:** När indikatorlampan ADD WATER tänds betyder det att vattenbehållaren är tom. Fyll på vatten och tryck på **START/PAUSE**-knappen för att starta om maskinen.
4. **ICE FULL:** När mängden isbitar i islådan överstiger maxnivån, tänds indikatorlampan **ICE FULL** och maskinen stannar. Töm islådan. När sensorn känner av att mängden isbitar i islådan understiger maxnivån, startar maskinen om automatiskt.

## ANVÄNDNING

1. Öppna locket, ta ut islådan och fyll på vattenbehållaren med kranvatten.  
**Obs!** Det finns en markering för maximal vattennivå i vattenbehållaren. Vattnet får inte överstiga denna markering. Om vattnet överstiger maxnivån måste du öppna tömningsventilen nedtill, tömma ut överflödigt vatten och sedan stänga tömningsventilen.
2. Anslut stickkontakten till eluttaget och tryck på START/ START-knappen för att starta maskinen.

SE

### VIKTIGT!

- Under de tre första cyklerna är isbitarna som framställs små och ojämna.
- När islådan är full måste den genast tömmas. Undvik att islådan överfylls.
- Om kompressorn inte fungerar på grund av att vattenpåfyllning eller tömning islådan krävs, strömavbrott eller liknande, fördröjs starten i 3 minuter efter omstart.

## RENGÖRING

1. Dra ut stickkontakten ur eluttaget efter användning och före rengöring.
2. Rengör regelbundet ytor som kan komma i kontakt med livsmedel liksom även åtkomliga tömningssystem.
3. Rengör innerinsatsen, islådan, vattenbehållaren och isskopan ofta. Vid rengöring – dra ut stickkontakten ur eluttaget och töm ut alla isbitar. Använd en utspädd lösning av vatten och ättikslösning för rengöring av ismaskinens in- och utsida. Skölj noggrant före användning.
4. Efter att ha stått oanvänd en tid kan det hända att ismaskinen inte kan pumpa upp tillräckligt med vatten på grund av lufthinder. I detta fall tänds indikatorlampan ADD WATER. Tryck bara på START/PAUSE-knappen för att starta om ismaskinen.
5. Byt vatten minst en gång om dagen för att säkerställa att isen är ren. Ska ismaskinen inte användas under en längre tid tömmer du den på vatten och rengör den.
6. Under längre förvaring i tömt skick, ska ismaskinen vara avstängd och det övre locket tas bort för att förhindra att mögel utvecklas inuti ismaskinen.



## FELSÖKNING

1. Observera att om strömmen bryts på grund av att nätsladden har dragits ut ur eluttaget eller om du har tryckt på strömbrytaren under pågående isframställning, bildas små isbitar som fastnar i den automatiska isskoveln och får den att fastna. Avlägsna i så fall dessa isbitar genom att först dra ut nätsladden ur eluttaget och sedan trycka isskoveln bakåt och ta bort isbitarna. Sedan kan du starta om maskinen.
2. Kontrollera först vattenbehållarens läge när isskoveln inte kan transportera isbitarna till islådan. Tryck i annat fall försiktigt på isskoveln med fingret och sedan på START/PAUSE-knappen för att starta om.

SE

Problem	Möjliga orsaker	Åtgärder
Ismaskinen startar inte	Ismaskinen saknar strömförsörjning	Anslut nätsladden
Kompressorn fungerar onormalt med ett surrande ljud	För låg spänning	Stoppa ismaskinen och starta inte om den förrän den kan anslutas med rekommenderad spänning.
”ICE FULL” lyser	Islådan är full	Töm islådan på isbitar
”ADD WATER” lyser	1. Vatten saknas 2. Pumpen är full av luft	1. Tillsätt vatten upp till MAX-markeringen 2. Tryck på START/PAUSE-knappen för att starta om maskinen
Isbitarna är för stora och bitarna klumpar ihop.	Isbitar från tidigare cykler finns kvar i islådan	Ta ut isbitarna i standbyläge
Isframställningen utfördes korrekt, men det kom inte ut några isbitar?	1. Kompressorn har slut på köldmedium 2. Kompressorn är skadad 3. Fläktmotorn är skadad	Kontakta återförsäljaren

SE

Alla indikatorlampor blinkar samtidigt.	<ol style="list-style-type: none"> <li>1. Vattenbehållaren är blockerad av is.</li> <li>2. Motorn har fastnat, motorn saktar ner eller är skadad</li> <li>3. Mikrobrytaren är skadad</li> </ol>	<ol style="list-style-type: none"> <li>1. Ta ut is under isskovel, anslut strömmen igen och tryck på strömbrytaren. Efter 3 minuter startar maskinen om automatiskt.</li> <li>2. Kontakta återförsäljaren.</li> <li>3. Kontakta återförsäljaren.</li> </ol>
Maskinen har fungerat som den ska, men vattnet har värmts upp	Defekt solenoidventil	Kontakta återförsäljaren.
Indikatorlampan ICE FULL lyser inte fastän islådan behöver tömmas	<ol style="list-style-type: none"> <li>1. ICE FULL-sensorn är skadad</li> <li>2. Störande solljus</li> </ol>	<ol style="list-style-type: none"> <li>1. Kontakta återförsäljaren.</li> <li>2. Flytta ismaskinen så att den inte står i solen.</li> </ol>

SE



SE

## GARANTI

Wilfa ger en garanti på fem (5) år på denna produkt från och med inköpsdatum. Garantin täcker tillverkningsfel eller defekter som uppstår under garantiperioden. Ditt inköpskvitto fungerar som bevis gentemot återförsäljaren om du åberopar garanti.

Garantin gäller endast produkter som köps och används för privat bruk, för normala hushållsändamål. Garantin gäller inte om produkten används för kommersiella ändamål. Garantin gäller inte om produkten används felaktigt eller oaktsamt, om du underlåter att följa Wilfas anvisningar, om produkten har modifierats eller om reparation har utförts av en icke auktoriserad person/verkstad. Garantin omfattar vidare inte fel som uppstår till följd av normalt slitage, felaktig användning, bristande underhåll eller felaktig elektrisk spänning eller:

- Överbelastning av produkten
- Delar som normalt slits
- Delar som du kan förvänta dig ska bytas ut regelbundet (t.ex. filter, batteri)

**Bruksanvisningen finns även på vår hemsida [wilfa.se](http://wilfa.se)**

## PRODUKTSPECIFIKATIONER

Spänning: 220 V~240 V~50 Hz 120 W

Köldmedium: R600a:

Daglig isframställning: 12 kg/24 timmar

Islagringskapacitet: 1,0 liter/600 g

Vattenkapacitet: 1,0 liter

Nettovikt: 6,5 kg

SE

## SUPPORT OCH RESERVDELAR

För support besök oss på [wilfa.se](http://wilfa.se) och se vår kundservice-/supportside. Här hittar du svar på vanliga frågor, reservdelar, tips och tricks och all vår kontaktinformation.

## ÅTERVINNINGSBARHET



Denna märkning anger att produkten inte får kastas med vanligt hushållsavfall inom EU. För att förhindra skador på miljö och människor ska produkten lämnas in och återvinnas i enlighet med gällande miljöbestämmelser. Den uttjänta produkten kan lämnas på angivna återvinningsanläggningar eller lämnas till din lokala återförsäljare. Där kan du lämna produkten för miljövänlig återvinning gratis.

DK

DK

## INDHOLD

---

46	VIGTIGE SIKKERHEDSANVISNINGER
49	INDEN APPARATET TAGES I BRUG
50	PRODUKTOVERSIGT
51	KONTROLPANEL
52	BRUG
52	RENGØRING
53	FEJLFINDING
56	GARANTI
57	PRODUKTSPECIFIKATIONER
57	SUPPORT OG RESERVEDELE
57	GENANVENDELIGHED

## VIGTIGE SIKKERHEDSANVISNINGER

DK

- Læs denne vejledning omhyggeligt, og gem den til fremtidig reference.
- Hvis strømledningen er beskadiget, skal den udskiftes af producenten, en fagmand eller en lignende kvalificeret person for at undgå farlige situationer.
- Dette apparat må ikke anvendes af børn fra 0 til 8 år. Dette apparat kan anvendes af børn fra 8 år, hvis de er under konstant opsyn. Apparat og ledning skal opbevares utilgængeligt for børn, der er yngre end 8 år. Dette apparat kan benyttes af personer med begrænsede fysiske, sensoriske eller mentale evner eller mangel på erfaring og viden, hvis de har fået vejledning eller instruktion i brug af apparatet på en sikker måde og forstår risikoen. Rengøring og vedligeholdelse må ikke foretages af børn. Børn må ikke lege med apparatet.
- Dette produkt er kun beregnet til indendørs, ikke-industrielt, ikke-kommercielt husholdningsbrug.
- Afbryd apparatet efter brug og inden rengøring.
- ADVARSEL: Undgå at opbevare eksplosive stoffer som spraydåser med et brandbart drivmiddel i dette apparat.



- ADVARSEL: Hold ventilationsåbninger i apparatets kabinet eller i den indbyggede konstruktion fri for forhindringer.
- ADVARSEL: Brug ikke mekaniske anordninger eller andre midlertidigt fremskynde afrimningsprocessen, bortset fra dem der anbefales af producenten.
- ADVARSEL: Kølemiddelkredsløbet må ikke beskadiges.
- ADVARSEL: Brug ikke elektriske apparater inde i opbevaringsrummet til fødevarer, medmindre de er af den type, der anbefales af producenten.
- ADVARSEL: Netledningen må ikke komme i klemme eller beskadiges ved placering af apparatet.
- ADVARSEL: Placer ikke flere stikdåser eller bærbare strømforsyninger bag på apparatet.
- ADVARSEL: For at undgå fare på grund af ustabilitet i apparatet skal det fastgøres i overensstemmelse med vejledningen.
- ADVARSEL: Når apparatet skal bortskaffes, skal det ske på en autoriseret genbrugsstation. Må ikke udsættes for ild.
- ADVARSEL: Må kun fyldes med drikkevand.

DK



- Kølemidlet (R600a) er brandbart.
- Forsigtig: brandfare/brændbare materialer
- Kølemidlet isobuten (R600a), der er indeholdt i apparatets kølekredsløb, er en naturgas med en høj grad af miljømæssig kompatibilitet, som ikke desto mindre er brændbar. Under transport og installation af apparatet skal det sikres, at ingen af komponenterne i kølemiddelkredsløbet bliver beskadiget.
- Hvis kølemiddelkredsløbet beskadiges:
- Undgå åben ild og antændelseskilder.
- Foretag grundig udluftning af det rum, hvor apparatet er placeret.

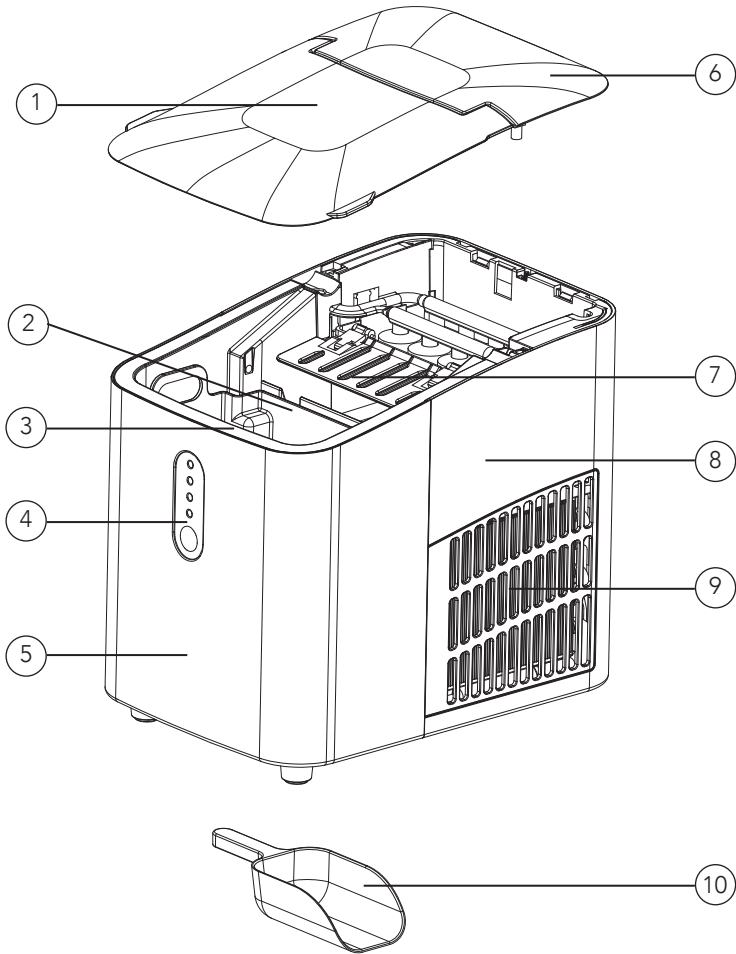
DK

## INDEN APPARATET TAGES I BRUG

- Før du bruger isterningmaskinen første gang, skal du vente 2 timer, efter du har sat den frem. Lad låget være åbent i mindst 2 timer, inden du tænder for den.
- Undgå at vippe maskinen mere end 45 grader under transport eller at vende den. Dette kan beskadige kompressoren og forseglingsystemet.
- Fjern al emballage, kontrollér maskinen omhyggeligt for at maskine, strømledning og stik er, som det skal være.
- Maskinen skal placeres på et plant underlag. Afstanden fra isterningmaskinens bagside til væggen skal være mindst 15 cm for at sikre tilstrækkelig ventilation. Den må ikke placeres tæt på en ovn, radiator eller anden varmekilde. Hold en afstand på 8 cm mellem apparatet og andre genstande til siderne for at sikre god varmefrigørelse.
- Kontrollér, at spændingen i hjemmet svarer til spændingen, der er angivet på maskinen.
- Hvis den omgivende temperatur er lavere end 15 grader, skal du vælge lille isterning. Hvis den omgivende temperatur er højere end 30 grader, anbefaler vi, at du vælger stor isterning.
- Brug ikke kemikalier, syreholdige eller alkaliske væsker til at lave isterninger.
- Brug ikke postevand i denne enhed. Det anbefales at bruge kildevand.
- Det er normalt, at overfladen af kompressoren og kondensatoren bliver mellem 70 °C og 90 °C varm under brug, og de omgivende områder kan blive meget varme.
- På grund af den hurtige indfrysning kan isterninger blive uigennemsigtige. Det er luft, der bliver fanget i vandet, og det påvirker ikke isterningernes kvalitet eller smag.
- Produktet må ikke nedsænkes i vand.
- Undgå at trykke på powerknappen hyppigt (der skal være mindst 5 min. interval imellem) for at undgå beskadigelse af kompressoren.

DK

PRODUKTOVERSIGT

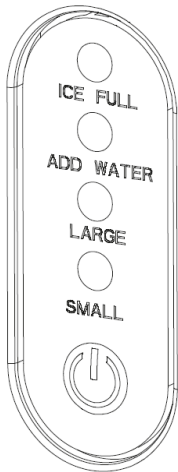


DK

- 1. Transparent låg
- 2. Isterningbakke
- 3. Vandbeholder
- 4. Kontrolpanel
- 5. Kabinet forside

- 6. Låg
- 7. Isterningspade
- 8. Kabinet bagside
- 9. Luftudtag
- 10. Isterningske

## KONTROLPANEL



**ISTERNINGBAKKE FULD:** Indikatorlys for isterningbakke fuld alarm

**TILSÆT VAND:** Indikatorlys for vandmangel alarm

**STOR ISTERNING:** Indikatorlys for stor isterning

**LILLE ISTERNING** Indikatorlys for lille isterning

DK

1. Tilslut strømledningen, maskinen står på standby, og indikatorlys for lille isterning blinker grønt. Tryk på **START/PAUSE** og indikatorlysene for lille isterning og stor isterning blinker skiftevis. Når den tilsvarende indikator lyser, skal du trykke på **START/PAUSE** igen for at vælge størrelse, hvorefter maskinen starter. Den tilsvarende indikator lyser i lang tid, og produktionen af isterninger går i gang.
2. **RENGØRINGSFUNKTION:** Tilslut strømledningen, tryk på **START/PAUSE** for at starte maskinen, og tryk derefter på **START/PAUSE** i 2 sekunder. Maskinen rengøres, og de fire lamper blinker skiftevis. Afbryd ikke strømforsyningen under rengøring. Efter rengøringen skifter maskinen automatisk til standby.
3. **TILSÆT VAND:** Når indikatorlyset "Tilsæt vand" lyser, betyder det, at vandbeholderen er tom. Tilsæt vand, og tryk på **START/PAUSE** for at genstarte maskinen.
4. **ISTERNINGBAKKE FULD:** Når beholderen til isterninger er fuld, lyser indikatorlampen **ISTERNINGBAKKE FULD**, og maskinen stopper. Fjern isterningerne. Når positionen for isterninger er lavere end positionen for fuld sensor, genstarter maskinen automatisk.

## BRUG

1. Åbn låget, tag bakken med isterninger ud, og hæld vand i beholderen.  
**Bemærk:** Der er en indikator for maksimal vandstand i beholderen. Vandet må ikke overstige dette niveau. Hvis vandet overstiger dette niveau, skal du åbne den nederste aftapningstud, lukke det overskydende vand ud og lukke låget.
2. Tilslut strømmen, tryk på START/PAUSE for at tænde for maskinen.

## VIGTIGT

- I de første tre cyklusser er de producerede isterninger små og uregelmæssige.
- Når isterningbakken er fuld, skal du straks fjerne isterningerne. Lad ikke isterningerne overfylde bakken.
- Hvis kompressoren ikke fungerer på grund af vandmangel, isterningbakke fuld, strømsvigt osv., vil den forsinke opstart i 3 minutter efter genstart.

DK

## RENGØRING

1. Afbryd apparatet efter brug og inden rengøring.
2. Rengør regelmæssigt overflader, der kan komme i kontakt med fødevarer, og tilgængelige afløb.
3. Rengør indersiden, isterningbakken, vandbeholderen og isterningskeem hyppigt. Tag stikket ud af stikkontakten under rengøringen, og fjern isterningerne. Brug en let opløsning af vand og eddike til at rengøre isterningmaskinens indvendige og udvendige overflade. Skyl grundigt inden brug.
4. Når isterningmaskinen har stået stille i et stykke tid, er den muligvis ikke i stand til at pumpe nok vand op ved luftblokering. Så vises indikatoren for vandmangel. Tryk blot på START/PAUSE for at genstarte isterningmaskinen.
5. Udskift vandet mindst én gang om dagen for at sikre, at isterningerne er friske. Hvis du ikke bruger maskinen i længere tid, skal den tømmes for vand og rengøres.
6. Hvis køleapparatet står tomt i længere tid, skal det slukkes og låget skal stå åbent for at modvirke mugdannelse inde i apparatet.

## FEJLFINDING

1. Bemærk, at hvis der opstår strømsvigt på grund af frakobling af strømkablet, eller hvis der er blevet trykket på tænd/sluk-knappen under produktion af isterninger, dannes der små isterninger, som sætter sig på den automatiske spade og får den til at fryse fast. Hvis det sker, kan isterningerne fjernes ved at tage stikket ud af stikkontakten og forsigtigt skubbe spaden til bagsiden af kabinettet, fjerne isterningerne og derefter genstarte maskinen.
2. Kontrollér, at vandbeholderen er flad, når isterningspaden ikke kan flytte isterningerne til isterningbakken. Hvis ikke, skal du trykke forsigtigt på isterningspaden med en finger og derefter trykke på START/PAUSE for at genstarte.

Problem	Mulige årsager	Løsninger
Isterningmaskinen starter ikke	Stikket er ikke sat i isterningmaskinen	Sæt stikket i stikkontakten
Kompressoren arbejder unormalt med en summende lyd	Spændingen er lavere end anbefalet	Stop isterningmaskinen, og genstart den ikke, før spændingen er normal.
"Isterningbakke fuld" er tændt	Isterningbakken er fuld	Fjern isterningerne fra isterningbakken
Indikatoren for vandmangel lyser	1. Der mangler vand 2. Pumpen er fyldt med luft	1. Tilsæt vand, op til MAX-niveauet 2. Tryk på START/PAUSE for at genstarte maskinen
Isterningerne er for store, og flere sidder sammen.	Isterninger fra tidligere cyklusser efterladt i isterningbakken	Fjern isterningerne i standby-funktion
Isterningerne er produceret korrekt, men der kom ikke nogen isterninger ud?	1. Kompressoren mangler kølemiddel 2. Kompressor beskadiget 3. Ventilatormotor beskadiget	Kontakt leverandøren

DK

DK

Alle indikatorlys blinker samtidigt.	<ol style="list-style-type: none"> <li>1. Vandbeholderen er blokeret af isterninger.</li> <li>2. Motoren sidder fast, eller motoren går i stå, eller motoren er beskadiget</li> <li>3. Mikrokontakt beskadiget</li> </ol>	<ol style="list-style-type: none"> <li>1. Fjern isterningerne under isterningspaden, tilslut strømmen igen, og tryk på TÆND/SLUK. Efter 3 minutter genstarter maskinen automatisk.</li> <li>2. Kontakt leverandøren.</li> <li>3. Kontakt leverandøren.</li> </ol>
Maskinen har arbejdet, men vandet har været varmt	Cylinderspole defekt	Kontakt leverandøren.
Når isterningbakken er fuld, viser maskinen ikke ikonet for isterningbakke fuld	<ol style="list-style-type: none"> <li>1. Isterningbakke fuld-sensor beskadiget</li> <li>2. Interferens fra sollys</li> </ol>	<ol style="list-style-type: none"> <li>1. Kontakt leverandøren.</li> <li>2. Flyt isterningmaskinen væk fra solen.</li> </ol>



DK



DK

## GARANTI

Wilfa yder 5 års garanti på dette produkt fra købsdatoen. Garantien dækker produktionsfejl eller mangler, der opstår i garantiperioden. Din kvittering fungerer som dokumentation over for forhandleren, hvis du ønsker at benytte din garanti.

Garantien gælder kun for produkter, der er købt til og bruges i private husstande. Garantien gælder ikke, hvis produktet bruges kommercielt. Garantien gælder ikke, hvis produktet er misbrugt, forsømt, vejledningen fra Wilfa ikke er fulgt, produktet er ændret, eller der er foretaget uautoriseret reparation. Garantien gælder heller ikke for normalt slid på produktet, misbrug, manglende vedligeholdelse, brug af forkert spænding eller:

- Overbelastning af produktet
- Dele, der normalt bliver slidt
- Dele, der kan forventes udskiftet regelmæssigt (f.eks. filter, batteri osv.)

**Brugervejledningen er også tilgængelig på vores hjemmeside [wilfa.dk/wilfa.com](http://wilfa.dk/wilfa.com)**

## PRODUKTSPECIFIKATIONER

Spænding: 220V~240V~50 Hz 120 W

Kølemiddel: R600a /

Daglig produktion af isterninger: 12 kg/24 timer

Opbevaringskapacitet: 1,0 l/600 g

Vandkapacitet: 1,0 l

Nettovægt: 6,5 kg

## SUPPORT OG RESERVEDELE

Hvis du har brug for support, kan du finde vores kundeservice/supportside på **Wilfa.com**. Her finder du ofte stillede spørgsmål, reservedele, tips og tricks og alle vores kontaktoplysninger.

DK

## GENANVENDELIGHED



Denne mærkat angiver, at produktet ikke må bortskaffes sammen med andet husholdningsaffald nogen steder i EU. For at undgå potential skade på miljøet eller menneskers sundhed pga. ukontrolleret bortskaffelse af affald, skal produktet genanvendes på korrekt vis for at fremme bæredygtig genanvendelse af materielle ressourcer. Brug retur- og indsamlingssystemerne til genanvendelse af den brugte enhed, eller kontakt den forhandler, hvor du købte produktet. De kan tage dette produkt til en miljøvenlig genanvendelse uden beregning.

FI

## SISÄLTÖ

---

60	TURVALLISUUSOHJEET
63	ENNEN KÄYTTÖÖNOTTOA
64	TUOTTEEN KUVAUS
65	OHJAUSPANEELI
66	KÄYTTÖOHJE
66	PUHDISTUS
67	VIANMÄÄRITYS
70	TAKUU
71	TUOTETIEDOT
71	TUKI JA VARAOSAT
71	KIERRÄTYS

## TURVALLISUUSOHJEET

- Lue nämä käyttöohjeet huolellisesti ja säilytä ne vastaisen varalle.
- Jos virtajohto vahingoittuu, se on vaaratilanteiden ehkäisemiseksi aina vaihdettava uuteen valtuutetussa huoltokeskuksessa. Työn voi tehdä myös koulutettu asentaja.
- Alle 8-vuotiaat lapset eivät saa käyttää laitetta. Kahdeksan vuotta täyttäneet lapset voivat käyttää laitetta, jos heitä valvotaan koko ajan. Säilytä laite ja sen johto alle 8-vuotiaiden lasten ulottumattomissa. Fyysisesti, henkisesti, aisteiltaan tai tietämykseltään rajoittuneet tai kokemattomat henkilöt voivat käyttää laitetta, jos heitä valvotaan tai jos heitä on neuvottu käyttämään laitetta turvallisesti ja he ymmärtävät käyttämiseen liittyvät vaarat. Lapset eivät saa puhdistaa tai huoltaa laitetta. Lapset eivät saa leikkiä laitteella.
- Tämä laite on tarkoitettu ainoastaan kotikäyttöön sisätiloissa. Sitä ei ole tarkoitettu teolliseen tai kaupalliseen käyttöön.
- Irrota laitteen virtajohto pistorasiasta aina käytön jälkeen ja ennen laitteen puhdistamista.
- VAROITUS: Älä pane laitteen sisälle räjähdysherkkiä aineita, esimerkiksi aerosolipulloja, joissa on helposti syttyvää ponneainetta.

- VAROITUS: Älä peitä laitteen kotelossa tai sisäisessä rakenteessa olevia tuuletusaukkoja.
- VAROITUS: Älä yritä nopeuttaa sulatusta mekaanisilla laitteilla tai muulla tavalla, joka eroaa valmistajan suosituksista.
- VAROITUS: Älä vahingoita kylmäainepiiriä.
- VAROITUS: Älä käytä sähkölaitteita laitteen elintarvikelokeroiden sisällä, elleivät ne ole valmistajan suosittelemia.
- VAROITUS: Laitetta valmistellessasi varmista, että virtajohto ei ole jäänyt mihinkään kiinni tai vaurioitunut.
- VAROITUS: Älä sijoita jatkopistorasioita tai siirrettäviä virtalähteitä laitteen taakse.
- VAROITUS: Laitteen epävakauden aiheuttaman vaaran välttämiseksi laite on kiinnitettävä ohjeiden mukaisesti.
- VAROITUS: Laitetta hävittäessäsi toimita se valtuutettuun jätteenkäsittelylaitokseen. Älä altista laitetta liekeille.
- VAROITUS: täytä vain juomakelpoisella vedellä.



- Kylmäaine (R600a) on syttyvää.
- Varoitus: tulipalovaara / syttyviä materiaaleja

- Laitteen kylmäainepiiri sisältää kylmäaine isobuteenia (R600a). Se on erittäin ympäristöystävällistä maakaasua, mutta kuitenkin helposti syttyvää. Varmista laitteen kuljetuksen ja asennuksen aikana, ettei mikään kylmäainepiirin komponenteista vaurioidu.
- Jos kylmäainepiiri vaurioituu:
- Vältä avotulta ja sytytyslähteitä.
- Tuuleta huolellisesti huone, jossa laite sijaitsee.

FI

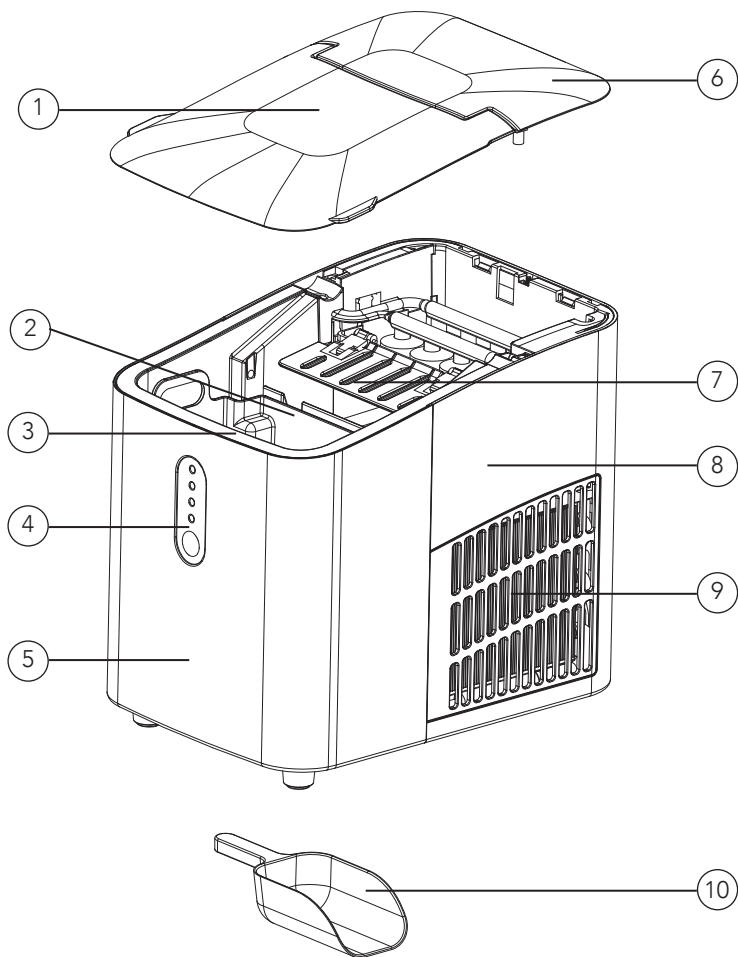


## ENNEN KÄYTTÖÖNOTTOA

- Ennen jääpalakoneen ensimmäistä käyttökertaa odota 2 tuntia laitteen asentamisen jälkeen ja pidä kantta auki vähintään 2 tuntia ennen laitteen käynnistämistä.
- Älä kallista jääpalakonetta kuljetuksen aikana yli 45 astetta. Älä käännä sitä ympäri. Se voi vaurioittaa kompressoria ja tiivistejärjestelmää.
- Poista kaikki pakkausmateriaalit, tarkista jääpalakone huolellisesti ja varmista, että jääpalakone, virtajohto ja pistoke ovat kunnossa.
- Jääpalakoneen on oltava tasaisella pinnalla. Riittävän ilmanvaihdon varmistamiseksi jääpalakoneen takaosan on oltava vähintään 15 cm:n etäisyydellä seinästä. Jääpalakoneen on oltava kaukana uunista, lämpöpatterista tai muusta lämmönlähteestä. Pidä laite sivuiltaan noin kahdeksan senttimetrin päässä muista esineistä, jotta lämpö pääsee vapautumaan.
- Varmista, että sähköverkon jännite vastaa jääpalakoneessa ilmoitettua jännitettä.
- Jos ympäristön lämpötila on alle 15 astetta, valitse pienet jääpalat. Jos ympäristön lämpötila on yli 30 astetta, on suositeltavaa valita suuret jääpalat.
- Älä tee jäätä kemikaaleilla äläkä happamilla tai emäksisillä nesteillä.
- Tässä laitteessa ei saa käyttää tislattua vettä. Suosittelemme lähdevettä.
- On normaalia, että kompressorin ja lauhduttimen pintalämpötilat nousevat 70–90 °C:een käytön aikana ja että niitä ympäröivät alueet voivat olla erittäin kuumia.
- Jääpalat voivat olla läpikuultamattomia nopean jäätyksen vuoksi. Se johtuu veden jääneestä ilmasta, eikä se vaikuta jään laatuun tai makuun.
- Älä upota laitetta veteen.
- Älä paina virtapainiketta toistuvasti peräkkäin (odota painallusten välillä vähintään viisi minuuttia), jotta kompressori ei vahingoitu.

FI

## TUOTTEEN KUVAUS

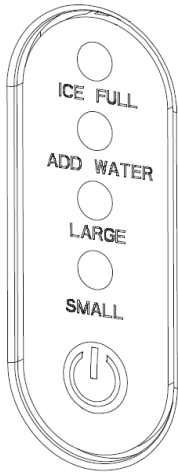


FI

1. Läpinäkyvä kansi
2. Jääastia
3. Vesisäiliö
4. Ohjauspaneeli
5. Kotelon etuosa

6. Kansi
7. Jäälasta
8. Kotelon takaosa
9. Tuuletusritilä
10. Jääkauha

## OHJAUSPANEELI



- ICE FULL:** Merkkivalo, joka osoittaa, että jääastia on täynnä  
**ADD WATER:** Merkkivalo, joka osoittaa, että vettä on lisättävä  
**LARGE:** Suurien jääpalojen merkkivalo  
**SMALL:** Pienien jääpalojen merkkivalo

FI

1. Kytke virtajohto pistorasiaan. Laite on valmiustilassa ja pienien jääpalojen merkkivalo vilkkuu vihreänä. Paina **START/PAUSE**-painiketta. Pienien jääpalojen ja suurien jääpalojen merkkivalot vilkkuvat vuorotellen. Kun vastaava merkkivalo syttyy, valitse koko painamalla **START/PAUSE**-painiketta uudelleen. Laite alkaa toimia. Valintaa vastaava merkkivalo palaa tasaisesti ja jääpalojen tuotanto käynnistyy.
2. **PUHDISTUSTOIMINTO:** Kytke virtajohto, käynnistä jääpalakone painamalla **START/PAUSE**-painiketta ja paina sitten **START/PAUSE**-painiketta 2 sekunnin ajan. Jääpalakone siirtyy puhdistustilaan ja neljä merkkivaloa vilkkuu vuorotellen. Älä katkaise virransyöttöä puhdistuksen aikana. Puhdistuksen jälkeen laite siirtyy automaattisesti valmiustilaan.
3. **ADD WATER:** Kun veden lisästarpeesta ilmoittava **ADD WATER** -merkkivalo palaa, vesisäiliö on tyhjä. Lisää vettä ja käynnistä kone uudelleen painamalla **START/PAUSE**-painiketta.
4. **ICE FULL:** Jääastian täytyessä kokonaan jäästä **ICE FULL** -merkkivalo syttyy ja jääpalakone pysähtyy. Poista jääpalat. Kun anturi ilmoittaa, että jääastia ei ole enää täynnä, jääpalakone käynnistyy automaattisesti uudelleen.

## KÄYTTÖOHJE

1. Avaa kansi, ota jääastia ulos ja lisää vesisäiliöön vettä. **Huom.:** Säiliössä on enimmäisvesimäärän osoitin. Vettä ei saa olla osoitettua määrää enemmän. Jos vettä on osoitettua enimmäisvesimäärää enemmän, alhaalla oleva tyhjennystulppa on avattava, ylimääräinen vesi on poistettava ja kansi suljettava.
2. Kytke pistoke pistorasiaan ja käynnistä jääpalakone painamalla START/PAUSE-painiketta.

## TÄRKEÄÄ

- Kolmen ensimmäisen käyttösyklin aikana syntyvä jää on pientä ja epäsäännöllistä.
- Kun jääastia on täynnä, poista jää välittömästi. Älä anna jääastian ylitäytyä.
- Jos kompressorin sammuu veden puutteen, jääastian täyttymisen, virtakatkon tms. vuoksi, sen käynnistyminen kestää 3 minuuttia jääpalakoneen uudelleenkäynnistyksen jälkeen.

FI

## PUHDISTUS

1. Irrota laitteen virtajohto pistorasiasta aina käytön jälkeen ja ennen laitteen puhdistamista.
2. Puhdista säännöllisesti pinnat, jotka voivat joutua kosketuksiin elintarvikkeiden ja pesuainteiden kanssa.
3. Puhdista sisäpinta, jääastia, vesisäiliö ja jääkauha säännöllisesti. Irrota pistoke pistorasiasta puhdistuksen ajaksi ja poista jääpalat. Puhdista jääpalakoneen sisä- ja ulkopinta laimennetulla vesi- ja etikkaliuksella. Huuhtelee huolellisesti ennen käyttöä.
4. Jos jääpalakonetta ei ole käytetty vähään aikaan, se ei ehkä pysty pumppaamaan riittävästi vettä ilmatukoksen vuoksi. Tällöin veden puutteesta ilmoittava merkkivalo syttyy. Käynnistä jääpalakone uudelleen painamalla START/PAUSE-painiketta.
5. Vaihda vesi vähintään kerran päivässä jään puhtauden varmistamiseksi. Jos et käytä jääpalakonetta pitkään aikaan, valuta vesi pois ja puhdista kone.
6. Jos kylmälaite jätetään pitkäksi aikaa tyhjilleen, sammuta se ja jätä kansi auki, jotta sen sisään ei pääse muodostumaan hometta.

## VIANMÄÄRITYS

- Huomaa, että jos virta katkeaa virtajohdon irrottamisen vuoksi tai jos virta katkaistaan virtapainiketta painamalla jäänvalmistuksen aikana, jääpalakoneen sisällä muodostuneet pienet jääpalat juuttuvat jäälasaan ja saavat sen jumiutumaan. Jos näin käy, jääpalat voidaan poistaa irrottamalla virtajohto ja työntämällä lastaa varovasti kohti kotelon takaosaa. Poista sitten jääpalat ja käynnistä jääpalakone uudelleen.
- Tarkista asento, jos jäälasta ei pysty siirtämään jäätä jääastiaan. Jos asento on virheellinen, paina jäälastaa kevyesti sormella ja käynnistä jääpalakone sitten uudelleen painamalla START/PAUSE-painiketta.

Ongelma	Mahdolliset syyt	Ratkaisut
Jääpalakone ei käynnisty.	Jääpalakonetta ei ole kytketty pistorasiaan	Kytke virtajohto pistorasiaan
Kompressorin toimii epänormaalisti ja pitää surisevaa ääntä	Jännite on suositeltua alhaisempi	Pysäytä jääpalakone äläkä käynnistä sitä uudelleen, ennen kuin jännite on palannut normaaliksi
Ice Full -merkkivalo palaa	Jääastia on täynnä	Poista jääpalat jääastiasta
Add water -merkkivalo palaa	1. Ei vettä 2. Pumppu on täynnä ilmaa	1. Lisää vettä, kunnes sitä on MAX-merkkiin asti 2. Käynnistä jääpalakone uudelleen painamalla START/PAUSE-painiketta.
Jääpalat ovat liian isoja ja palat tarttuvat toisiinsa.	Aiempien käyttösykliä jäätä jäljellä jääastiassa	Poista jää, kun jääpalakone on valmiustilassa
Jäätä ei muodostunut jäänvalmistusprosessin suorittamisesta huolimatta	1. Kompressorissa ei ole kylmäainetta 2. Kompressorin vaurioitunut 3. Tuulettimen moottori vaurioitunut	Ota yhteyttä toimittajaan

FI

<p>Kaikki merkkivalot vilkkuvat samanaikaisesti.</p>	<p>1. Jää on tukkinut vesisäiliön.</p> <p>2. Moottori on jumissa, sammuu tai on vaurioitunut</p> <p>3. Mikrokytkin vaurioitunut</p>	<p>1. Ota jäätä pois jäälaskan alta, kytke virta uudelleen ja paina virtapainiketta. Jääpalakone käynnistyy automaattisesti uudelleen 3 minuutin kuluttua.</p> <p>2. Ota yhteys toimittajaan.</p> <p>3. Ota yhteys toimittajaan.</p>
<p>Kone on ollut käynnissä, mutta vesi on lämmennyt.</p>	<p>Solenoidi mennyt rikki</p>	<p>Ota yhteys toimittajaan.</p>
<p>Kun jääastia on täynnä, Ice full -merkkivalo ei syty</p>	<p>1. Jääastian täyttymisestä ilmoittava anturi vaurioitunut</p> <p>2. Auringonvalon aiheuttama häiriö</p>	<p>1. Ota yhteys toimittajaan.</p> <p>2. Siirrä jääpalakone pois auringosta.</p>

FI

FI



## TAKUU

Wilfa myöntää tälle tuotteelle viiden (5) vuoden takuun ostopäivämäärästä alkaen. Takuu kattaa valmistusvirheet ja takuuaikana ilmenevät viat. Ostokuitti toimii todisteena jälleenmyyjälle takuuvaatimusten esittämisen yhteydessä.

FI

Takuu koskee ainoastaan yksityiskäyttöön ostettuja ja yksityiskäytössä olleita tuotteita. Takuu ei ole voimassa, jos tuotetta on käytetty kaupallisesti. Takuu ei ole voimassa, jos tuotetta on käytetty väärin, huolimattomasti tai Wilfan antamien ohjeiden vastaisesti tai jos tuotetta on muutettu tai korjattu valtuuttamattomalla tavalla. Takuu ei koske myöskään tuotteen normaalia kulumista, väärinkäyttöä, huollon puutetta, väärän sähköjännitteen käyttöä tai väärää säilytystapaa käytettäessä eikä:

- Tuotteen ylikuormittamista
- Normaalisti kuluvia osia
- Osia, jotka pitääkin vaihtaa säännöllisesti (esim. suodatin, paristo jne.)

**Käyttöohje on saatavana myös verkkosivustoltamme osoitteessa [wilfa.fi](http://wilfa.fi)**



## TUOTETIEDOT

Jännite: 220 V ~ 240 V ~ 50 Hz 120 W  
 Kylmäaine: R600a /  
 Jääntuotanto päivässä: 12 kg/24 tuntia  
 Jääsäiliön kapasiteetti: 1,0 l / 600 g  
 Vesisäiliön kapasiteetti: 1,0 l  
 Nettopaino: 6,5 kg

## TUKI JA VARAOSAT

Tukiasioissa vieraile osoitteessa **wilfa.fi** ja tutustu asiakaspalvelu- ja tukisivuumme. Sieltä löydät usein kysytyt kysymykset, varaosat, vinkit ja neuvot sekä kaikki yhteystietomme.

## KIERRÄTYS



Tämä merkki osoittaa, että laitetta ei saa hävittää missään EU:n alueella talousjätteen mukana. Laitte tulee kierrättää vastuullisesti ja kestävästi kehityksen periaatteiden mukaisesti, jottei ympäristölle ja ihmisten terveydelle aiheudu haittaa. Kierrätä käytetty laite viemällä se keräyspisteeseen tai palauttamalla se tuotteen jälleenmyyjälle. Sieltä se ohjataan käsiteltäväksi ympäristön kannalta turvallisella tavalla ihan ilmaiseksi.

FI

DE

## INHALTSVERZEICHNIS

---

74	WICHTIGE SICHERHEITSHINWEISE
77	VOR DER ERSTEN VERWENDUNG DES GERÄTS
78	PRODUKTÜBERSICHT
79	BEDIENFELD
80	GEBRAUCHSANLEITUNG
80	REINIGUNG
81	PROBLEMBEHEBUNG
84	GARANTIE
85	TECHNISCHE DATEN
85	SUPPORT UND ERSATZTEILE
85	RECYCLINGFÄHIGKEIT

## WICHTIGE SICHERHEITSHINWEISE

- Bitte die Gebrauchsanweisung sorgfältig lesen und aufbewahren.
- Wenn das Stromkabel beschädigt ist, muss es vom Hersteller, seiner Servicestelle oder ähnlich qualifizierten Personen ersetzt werden, um eine Gefährdung auszuschließen.
- Das Gerät darf nicht von Kindern unter 8 Jahren bedient werden. Dieses Gerät kann von Kindern ab 8 Jahren unter Aufsicht verwendet werden. Das Gerät und sein Kabel außerhalb der Reichweite von Kindern unter 8 Jahren aufbewahren. Die Nutzung des Geräts durch Personen mit verminderten körperlichen, sensorischen oder geistigen Fähigkeiten bzw. ohne ausreichende Erfahrung und Wissen ist untersagt, sofern sie nicht beaufsichtigt werden, eine Einweisung zur sicheren Nutzung der Geräte erhalten haben und die damit verbundenen Gefahren verstanden haben. Die Reinigung und Wartung darf nicht von Kindern ausgeführt werden. Das Gerät ist kein Spielzeug für Kinder.
- Dieses Gerät ist nur für die Verwendung in Innenräumen und die nicht-industrielle, nicht-gewerbliche Verwendung im Haushalt vorgesehen.
- Trennen Sie das Gerät nach Gebrauch oder vor der Reinigung vom Stromnetz.

DE

- **WARNUNG:** Bewahren Sie in diesem Gerät keine explosiven Stoffe wie Sprühdosen mit brennbarem Treibmittel auf.
- **WARNUNG:** Halten Sie Lüftungsöffnungen im Gerätegehäuse oder in der eingebauten Konstruktion frei von Hindernissen.
- **WARNUNG:** Verwenden Sie ausschließlich die vom Hersteller empfohlenen mechanischen Vorrichtungen oder anderen Mittel zur Beschleunigung des Abtauvorgangs.
- **WARNUNG:** Kältemittelkreislauf nicht beschädigen.
- **WARNUNG:** Verwenden Sie elektrische Geräte nicht in den Lebensmittelfächern des Gerätes, es sei denn, sie sind vom Hersteller empfohlen.
- **WARNUNG:** Achten Sie beim Positionieren des Gerätes darauf, dass das Netzkabel nicht eingeklemmt oder beschädigt wird.
- **WARNUNG:** Positionieren Sie keine Mehrfachsteckdosen oder tragbaren Stromerzeuger auf der Rückseite des Geräts.
- **WARNUNG:** Um eine Gefährdung durch Instabilität des Geräts zu vermeiden, muss es gemäß den Anweisungen befestigt werden.

DE

- **WARNUNG:** Entsorgen Sie das Gerät nur in einer autorisierten Entsorgungsstelle. Nicht Flammen aussetzen.
- **WARNUNG:** Nur Trinkwasser einfüllen.



- Das Kältemittel (R600a) ist brennbar.
- **Vorsicht:** Brandgefahr/entflammbare Materialien

DE

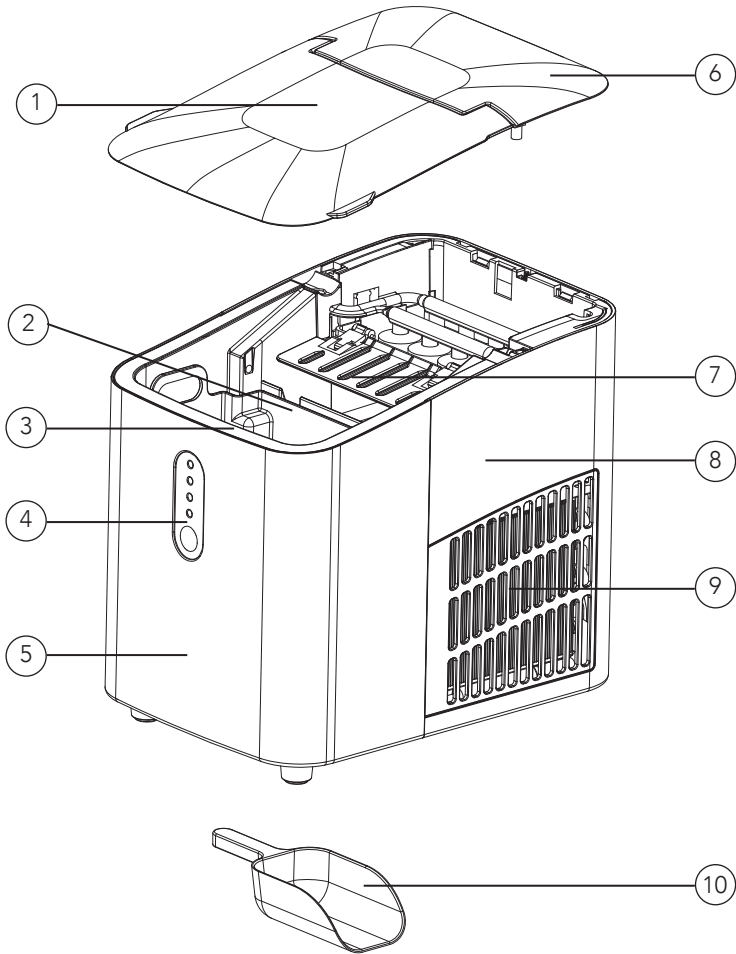
- Das Kältemittel Isobutan (R600a) befindet sich im Kältemittelkreislauf des Gerätes, ein natürliches Gas mit hoher Umweltverträglichkeit, das aber brennbar ist. Achten Sie bei Transport und Installation des Gerätes darauf, dass keine Teile des Kältemittelkreislaufs beschädigt werden.
- Falls der Kältemittelkreislauf beschädigt wird:
- Offene Flammen und Zündquellen vermeiden.
- Den Raum, in dem sich das Gerät befindet, gründlich lüften.

## VOR DER ERSTEN VERWENDUNG DES GERÄTS

- Bitte warten Sie nach dem Aufstellen 2 Stunden, bevor Sie den Eisbereiter zum ersten Mal verwenden, und halten Sie den Deckel mindestens 2 Stunden lang geöffnet, bevor Sie das Gerät einschalten.
- Kippen Sie das Gerät während des Transports nicht um mehr als 45 Grad und stellen Sie es nicht auf den Kopf. Dies könnte den Kompressor und das Dichtungssystem beschädigen.
- Entfernen Sie alle Verpackungsmaterialien, überprüfen Sie das Gerät sorgfältig und stellen Sie sicher, dass Gerät, Netzkabel und Stecker in einwandfreiem Zustand sind.
- Das Gerät muss auf einer ebenen Fläche stehen. Um eine ausreichende Belüftung zu gewährleisten, muss der Abstand der Rückseite des Eisbereiters zur Wand mindestens 15 cm betragen. Das Gerät sollte vom Ofen, Heizkörper oder einer anderen Wärmequelle entfernt sein. Halten Sie das Gerät 8 cm von anderen Gegenständen entfernt, um eine gute Wärmeabgabe zu ermöglichen.
- Vergewissern Sie sich, dass die Hausnetzspannung mit der von der Maschine angegebenen Spannung übereinstimmt.
- Wenn die Umgebungstemperatur unter 15 Grad liegt, wählen Sie bitte kleine Eiswürfel. Wenn die Umgebungstemperatur über 30 Grad liegt, wird empfohlen, große Eiswürfel zu wählen.
- Verwenden Sie keine Chemikalien, sauren oder alkalischen Flüssigkeiten zur Eisbereitung.
- Bei diesem Gerät darf kein Reinwasser verwendet werden. Empfohlen wird die Verwendung von Quellwasser.
- Es ist normal, dass der Kompressor und die Kondensatoroberfläche während des Betriebs Temperaturen zwischen 70 °C und 90 °C erreichen und dass die Umgebung sehr heiß sein kann.
- Durch das schnelle Einfrieren können Eiswürfel undurchsichtig werden. Dabei handelt es sich um Luft, die im Wasser eingeschlossen ist und weder die Qualität noch den Geschmack von Eis beeinträchtigt.
- Nicht in Wasser eintauchen.
- Schalten Sie den Ein-/Ausschalter nicht zu oft ein oder aus (mindestens 5-Minuten-Abstand einhalten), um Schäden am Kompressor zu vermeiden.

DE

## PRODUKTÜBERSICHT

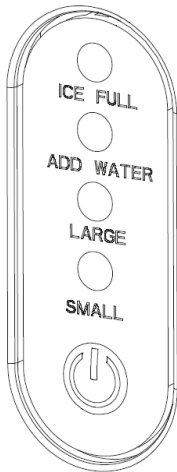


DE

- |    |                        |     |                      |
|----|------------------------|-----|----------------------|
| 1. | Transparenter Deckel   | 6.  | Oberer Deckel        |
| 2. | Eiskorb                | 7.  | Eisschaufelbrett     |
| 3. | Wasserbehälter         | 8.  | Rückseite des Geräts |
| 4. | Bedienfeld             | 9.  | Lüftung              |
| 5. | Vorderseite des Geräts | 10. | Eisschaufel          |



## BEDIENFELD



**ICE FULL:** Anzeigeleuchte für „Eisbehälter voll“  
**ADD WATER:** Anzeigeleuchte für „Wasser nachfüllen“  
**CLEAN:** Anzeigeleuchte für „große Eiswürfel“  
**ICE MAKING:** Anzeigeleuchte für „kleine Eiswürfel“

1. Stecken Sie das Netzkabel ein. Das Gerät befindet sich im Standby-Modus und die Anzeigeleuchte für „kleine Eiswürfel“ blinkt grün. Drücken Sie die **START/PAUSE**-Taste. Anzeigeleuchte für „kleine Eiswürfel“ und die Anzeigeleuchte für „große Eiswürfel“ blinken im Wechsel. Wenn die entsprechende Anzeigeleuchte aufleuchtet, drücken Sie erneut die **START/PAUSE**-Taste, um die Größe auszuwählen, und das Gerät beginnt zu arbeiten. Die entsprechende Anzeigeleuchte leuchtet lange auf und die Eiswürfelproduktion startet.
2. **REINIGUNGSFUNKTION:** Schließen Sie das Netzkabel an, drücken Sie die **START/PAUSE**-Taste, um das Gerät zu starten, und drücken Sie dann für 2 Sekunden die **START/PAUSE**-Taste. Das Gerät wechselt in die Reinigungsfunktion und die vier Leuchten blinken im Wechsel. Trennen Sie die Netzversorgung während der Reinigung nicht. Nach der Reinigung wechselt das Gerät automatisch in den Standby-Modus.
3. **ADD WATER:** Wenn die Anzeigeleuchte „Add Water“ (Wasser nachfüllen) leuchtet, bedeutet dies, dass der Wasserbehälter leer ist. Füllen Sie Wasser nach und drücken Sie die **START/PAUSE**-Taste, um das Gerät neu zu starten.
4. **ICE FULL:** Wenn die maximale Füllmenge im Eisbehälter erreicht ist, leuchtet die Anzeigeleuchte **ICE FULL** auf und das Gerät stoppt. Nehmen Sie die Eiswürfel heraus. Wenn die Eisposition unter der Sensorposition für „Eisbehälter voll“ ist, startet das Gerät automatisch neu.

DE

## GEBRAUCHSANLEITUNG

1. Öffnen Sie den Deckel, nehmen Sie den Eiskorb heraus und geben Sie Wasser in den Behälter. **Hinweis:** Im Behälter befindet sich eine Markierung für maximalen Füllstand. Das Wasser darf die Markierung nicht überschreiten. Wenn das Wasser die Markierung überschreitet, müssen Sie den Ablassstöpsel unten herausnehmen. Lassen Sie das überschüssige Wasser ab und schließen Sie den Deckel.
2. Schließen Sie das Gerät an die Netzversorgung an und drücken Sie die START/PAUSE-Taste, um das Gerät zu starten.

### WICHTIG

- Bei den drei ersten Eisproduktionszyklen sind die Eiswürfel kleiner und unregelmäßiger als üblich.
- Wenn der Eiskorb voll ist, nehmen Sie bitte die Eiswürfel sofort heraus. Lassen Sie den Korb nicht überlaufen.
- Wenn der Kompressor aufgrund von Wassermangel, vollem Eisbehälter, Stromausfall usw. nicht funktioniert, verzögert er den Neustart um drei Minuten.

DE

## REINIGUNG

1. Trennen Sie das Gerät nach Gebrauch oder vor der Reinigung von der Netzversorgung.
2. Reinigen Sie regelmäßig Oberflächen, die mit Lebensmitteln in Berührung kommen können, und zugängliche Abflusssysteme.
3. Reinigen Sie die innere Auskleidung, den Eiskorb, den Wasserbehälter und die Eisschaufel regelmäßig. Ziehen Sie zur Reinigung den Netzstecker und entfernen Sie die Eiswürfel. Reinigen Sie die Innen- und Außenseite des Eisbereiters mit einer verdünnten Lösung aus Wasser und Essig. Vor Gebrauch gründlich abspülen.
4. Nach längerem Stillstand kann der Eisbereiter möglicherweise nicht genügend Wasser pumpen, um den Luftstau zu lösen. In diesem Fall leuchtet die Anzeige für „Wasser nachfüllen“. Drücken Sie einfach die START/PAUSE-Taste, um den Eisbereiter neu zu starten.
5. Um die Sauberkeit der Eiswürfel zu gewährleisten, wechseln Sie das Wasser mindestens einmal täglich. Wenn Sie das Gerät längere Zeit nicht benutzen, lassen Sie das Wasser ab und reinigen Sie es.
6. Wird der Eisbereiter längere Zeit leer gelassen, schalten Sie ihn aus und lassen Sie die Klappe geöffnet, um Schimmelbildung im Gerät zu vermeiden.

## PROBLEMBEHEBUNG

1. Bitte beachten Sie, dass sich bei einem Stromausfall kleine Eiswürfel bilden können. Dies passiert, wenn Sie den Netzstecker ziehen oder Sie den Netzschalter während eines Eisbereitungszyklus ausschalten. Die Eiswürfel setzen sich in der automatischen Schaufel fest und blockieren die Schaufel. In diesem Fall können Sie die Eisstücke entfernen. Ziehen Sie das Netzkabel ab schieben Sie die Schaufel vorsichtig auf die Rückseite des Gehäuses. Entfernen Sie die Eisstücke und starten Sie das Gerät neu.
2. Bitte prüfen Sie, ob der Wasserbehälter eben ist, wenn die Eisschaufel das Eis nicht in den Eiskorb entfernen kann. Wenn nicht, drücken Sie bitte die Eisschaufel vorsichtig mit dem Finger und drücken Sie dann die START/PAUSE-Taste, um das Gerät neu zu starten.

Problem	Mögliche Ursachen	Lösungen
Der Eisbereiter startet nicht	Der Eisbereiter ist nicht eingesteckt	Stecken Sie das Netzkabel ein
Der Kompressor läuft mit einem anormalen summenden Geräusch.	Die Spannung ist niedriger als empfohlen	Stoppen Sie den Eisbereiter und starten Sie ihn erst wieder, wenn die Spannung normal ist
„Ice Full“ leuchtet	Der Eiskorb ist voll	Eiswürfel aus dem Eiskorb nehmen
Die Anzeigeleuchte für Wassermangel leuchtet	1. Es gibt kein Wasser 2. Die Pumpe ist voller Luft	1. Etwas Wasser hinzufügen, bis die MAX-Linie erreicht ist 2. Die START/PAUSE-Taste drücken, um das Gerät neu zu starten
Das gefertigte Eis ist zu groß und klebt mit Teilen zusammen	Eis aus früheren Zyklen wurde in der Wasserwanne zurückgelassen	Nehmen Sie das Eis während dem Standby-Modus heraus
Das Gerät wurde richtig bedient, aber es kommt kein Eis heraus	1. Der Kompressor hat kein Kältemittel 2. Kompressor ist beschädigt 3. Lüftermotor ist beschädigt	Wenden Sie sich an den Hersteller

DE

Alle Anzeigeleuchten blinken gleichzeitig.	<ol style="list-style-type: none"> <li>1. Der Wasserkasten ist durch Eis verstopft</li> <li>2. Der Motor klemmt, fällt ab oder ist beschädigt</li> <li>3. Mikroschalter ist beschädigt</li> </ol>	<ol style="list-style-type: none"> <li>1. Das Eis unter der Eisschaufel herausnehmen, den Netzstecker wieder einstecken und die POWER-Taste drücken Nach 3 Minuten startet das Gerät automatisch neu.</li> <li>2. Wenden Sie sich an den Hersteller</li> <li>3. Wenden Sie sich an den Hersteller</li> </ol>
Die Maschine funktioniert immer, aber das Wasser erwärmt sich immer	Magnetventil ist defekt	Wenden Sie sich an den Hersteller
Wenn der Behälter voll ist, zeigt das Gerät nicht ICE FULL an	<ol style="list-style-type: none"> <li>1. Der ICE-FULL-Sensor ist defekt</li> <li>2. Störung durch Sonneneinstrahlung</li> </ol>	<ol style="list-style-type: none"> <li>1. Wenden Sie sich an den Hersteller</li> <li>2. Den Eisbereiter aus der Sonne stellen</li> </ol>

DE

DE



## GARANTIE

Wilfa gewährt auf dieses Produkt 5 Jahre Garantie ab Kaufdatum. Die Garantie deckt Produktionsfehler oder Mängel ab, die während der Garantiezeit auftreten. Ihr Kaufbeleg dient als Nachweis gegenüber dem Händler, wenn Sie Ihre Garantie in Anspruch nehmen.

DE

Die Garantie gilt nur für Produkte, die für Privathaushalte gekauft und dort verwendet werden. Die Garantie gilt nicht, wenn das Produkt gewerblich verwendet wird. Die Garantie gilt nicht bei unsachgemäßer oder fahrlässiger Verwendung, Nichtbefolgung der Anleitungen von Wilfa oder falls das Gerät modifiziert oder eine nicht-autorisierte Reparatur daran vorgenommen wurde. Die Garantie gilt auch nicht für normalen Verschleiß und Abnutzung des Produkts, fehlerhafte Verwendung, mangelhafte Pflege, Verwendung einer falschen elektrischen Spannung oder:

- Überlastung des Produkts
- Teile, die normal abgenutzt sind
- Teile, bei denen ein regelmäßiger Austausch zu erwarten ist (z. B. Filter, Batterie usw.)

**Die Gebrauchsanweisung finden Sie auch auf unserer Website [wilfa.com](http://wilfa.com)**

## TECHNISCHE DATEN

Spannung: 220 V~240 V~50 Hz 120 W

Kühlmedium: R600a /

Tägliche Eisproduktion: 12 kg/24 Stunden

Kapazität Eiskorb: 1,0 l/600 g

Wasserkapazität: 1,0 l

Nettogewicht: 6,5 kg

## SUPPORT UND ERSATZTEILE

Support erhalten Sie auf **wilfa.com** und auf unserer Kundenservice-/Supportseite. Dort finden Sie Antworten auf häufig gestellte Fragen, Ersatzteile, Tipps und Tricks sowie alle unsere Kontaktdaten.

## RECYCLINGFÄHIGKEIT



Diese Kennzeichnung weist darauf hin, dass das Produkt in der EU nicht über den Hausmüll entsorgt werden darf. Um mögliche Schäden für die Umwelt oder die menschliche Gesundheit durch unkontrollierte Abfallentsorgung zu vermeiden, recyceln Sie das Gerät verantwortungsvoll. Sie fördern so die nachhaltige Wiederverwendung von Materialressourcen. Um Ihr Altgerät zurückzugeben, nutzen Sie bitte eines der Rückgabe- und Sammelsysteme oder wenden Sie sich an den Händler, bei dem das Produkt gekauft wurde. Dort kann das Produkt kostenlos für ein umweltfreundliches Recycling zurückgenommen werden.

DE

NL



## INHOUDSOPGAVE

---

- 88 BELANGRIJKE VEILIGHEIDSINSTRUCTIES
- 91 VOORDAT U HET APPARAAT VOOR HET  
EERST GEBRUIKT
- 92 PRODUCTOVERZICHT
- 93 BEDIENINGSPANEEL
- 94 HOE TE GEBRUIKEN
- 94 REINIGEN
- 95 PROBLEEMOPLOSSING
- 98 GARANTIE
- 99 PRODUCTSPECIFICATIES
- 99 ONDERSTEUNING EN RESERVEONDERDELEN
- 99 RECYCLING

NL

## BELANGRIJKE VEILIGHEIDSINSTRUCTIES

- Lees deze instructies zorgvuldig door en bewaar ze voor toekomstige raadpleging.
- Als het snoer beschadigd is, moet de fabrikant, zijn servicetechnicus of soortgelijk gekwalificeerde persoon het snoer vervangen, om gevaarlijke situaties te voorkomen.
- Dit apparaat mag niet gebruikt worden door kinderen van 0 tot 8 jaar. Dit apparaat mag gebruikt worden door kinderen vanaf 8 jaar als ze continu onder toezicht staan. Het apparaat en het snoer buiten bereik houden van kinderen jonger dan 8 jaar. Dit apparaat kan gebruikt worden door personen met een fysieke, zintuiglijke of mentale beperking en door mensen met een gebrek aan ervaring of kennis op voorwaarde dat zij het apparaat onder toezicht gebruiken of instructies gekregen hebben over de veilige manier waarop het apparaat gebruikt moet worden en de hieraan gerelateerde gevaren begrepen hebben. Reiniging en onderhoud mogen niet door kinderen uitgevoerd worden. Kinderen dienen het apparaat niet als speelgoed te gebruiken.
- Dit product is uitsluitend bestemd voor huishoudelijk gebruik binnenshuis en is niet bestemd voor industrieel of commercieel gebruik.

NL

- Haal de stekker uit het stopcontact na gebruik of voor reiniging.
- WAARSCHUWING: Bewaar geen explosieve stoffen zoals spuitbussen met een brandbaar drijfgas in dit apparaat.
- WAARSCHUWING: Houd ventilatieopeningen, in de behuizing van het apparaat of in de ingebouwde structuur, vrij van obstakels.
- WAARSCHUWING: Gebruik geen mechanische apparaten of andere middelen om het ontdooien te versnellen, tenzij aanbevolen door de fabrikant.
- WAARSCHUWING: Beschadig het koelmiddelcircuit niet.
- WAARSCHUWING: Gebruik geen elektrische apparaten in de voedselopslagruimtes van het apparaat, tenzij deze van het door de fabrikant aanbevolen type zijn.
- WAARSCHUWING: Let er bij het plaatsen van het apparaat op dat het netsnoer niet bekneld of beschadigd raakt.
- WAARSCHUWING: Plaats geen meervoudige draagbare stopcontacten of draagbare voedingen aan de achterkant van het apparaat.

NL

- WAARSCHUWING: Om gevaar door instabiliteit van het apparaat te voorkomen, moet het volgens de instructies worden bevestigd.
- WAARSCHUWING: Gooi het apparaat alleen weg bij een erkend afvalverwerkingscentrum. Stel het apparaat niet bloot aan vlammen.
- WAARSCHUWING: alleen vullen met drinkwater.



- Het koelmiddel (R600a) is ontvlambaar.
- Voorzichtig: risico van brand/ontvlambare materialen
- Het koelmiddel isobuteen (R600a) bevindt zich in het koelmiddelcircuit van het apparaat, een natuurlijk gas met een hoge mate van milieuvriendelijkheid, dat niettemin brandbaar is. Zorg er tijdens transport en installatie van het apparaat voor dat geen van de componenten van het koelmiddelcircuit beschadigd raken.
- Als het koelmiddelcircuit beschadigd is:
- Open geen vlammen en ontstekingsbronnen.
- Ventileer de ruimte waarin het apparaat zich bevindt grondig.

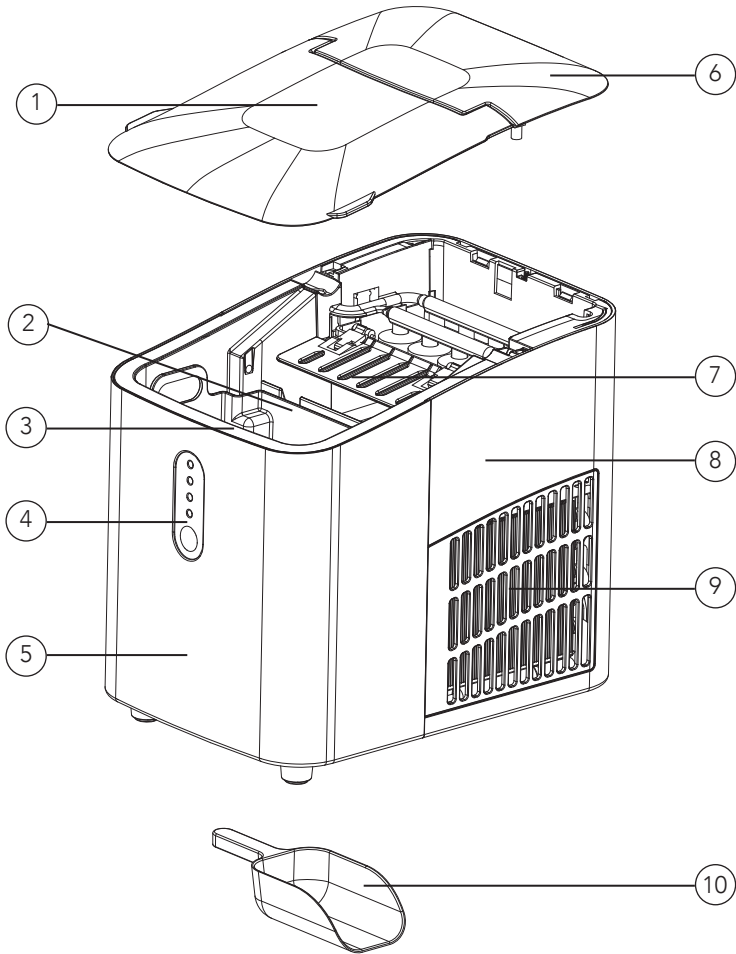
NL

## VOORDAT U HET APPARAAT VOOR HET EERST GEBRUIKT

- Voordat u de ijsmachine voor de eerste keer gebruikt, moet u twee uur wachten nadat u ze hebt geplaatst en het deksel minimaal twee uur open houden voordat u ze inschakelt.
- Kantel de machine tijdens het transport niet meer dan 45 graden, keer de machine niet om. Dit kan de compressor en het afdichtingsysteem beschadigen.
- Verwijder alle verpakkingsmaterialen, controleer de machine zorgvuldig en zorg ervoor dat de machine, het netsnoer en de stekker in orde zijn.
- De machine moet op een vlakke ondergrond staan. Om voor voldoende ventilatie te zorgen, moet de afstand tussen de achterkant van de ijsmachine en de muur ten minste 15 cm bedragen, en moet ze uit de buurt staan van de oven, radiator of andere warmtebron. Houd het apparaat op 8 cm afstand van andere voorwerpen om te zorgen voor een goede warmteafgifte.
- Zorg ervoor dat de netspanning overeenkomt met de spanning die door de machine wordt aangegeven.
- Wanneer de omgevingstemperatuur lager is dan 15 graden, kies dan klein ijs. Wanneer de omgevingstemperatuur hoger is dan 30 graden, is het raadzaam om groot ijs te kiezen.
- Gebruik geen chemicaliën, zure of alkalische vloeistoffen om ijs te maken.
- Zuiver water mag niet worden gebruikt op deze eenheid, bronwater wordt aanbevolen.
- Het is normaal dat het compressor- en condensoroppervlak tijdens de werking temperaturen tussen 70 °C en 90 °C bereikt en dat de nabijgelegen oppervlakken zeer heet kunnen zijn.
- Door het snelvriezen kunnen ijsblokjes ondoorzichtig worden. Dit is lucht die vastzit in het water en heeft geen invloed op de kwaliteit of smaak van het ijs.
- Dompel het apparaat niet in water onder.
- Schakel de aan-uitknop niet te vaak in (zorg ervoor dat er een interval van ten minste 5 min. is) om schade aan de compressor te voorkomen.

NL

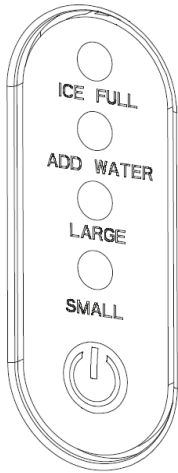
## PRODUCTOVERZICHT



NL

- |    |                    |     |                     |
|----|--------------------|-----|---------------------|
| 1. | Transparant deksel | 6.  | Bovenste deksel     |
| 2. | IJsopvangbak       | 7.  | Ijsschepbord        |
| 3. | Waterreservoir     | 8.  | Achterste behuizing |
| 4. | Bedieningspaneel   | 9.  | Luchtopening        |
| 5. | Voorste behuizing  | 10. | IJslade             |

## BEDIENINGSPANEEL



**ICE FULL (IJS VOL):** Controlelampje 'ijs vol alarm'  
**ADD WATER (VOEG WATER TOE):** Controlelampje 'watertekort alarm'  
**CLEAN (REINIGEN):** Controlelampje groot ijs  
**ICE MAKING (IJS MAKEN):** Controlelampje klein ijs

1. Steek de stekker in het stopcontact, de machine staat in de stand-bymodus en het controlelampje klein ijs knippert groen. Druk op de knop **START/PAUSE** (start/pauze). De controlelampjes van klein ijs en groot ijs knipperen afwisselend. Wanneer het bijbehorende controlelampje oplicht, drukt u opnieuw op de knop **START/PAUSE** om de grootte te kiezen en de machine begint te werken. Het bijbehorende controlelampje gaat lang branden en de ijsblokjesproductie start.
2. **REINIGINGSFUNCTIE:** Steek de stekker in het stopcontact, druk op de knop **START/PAUSE** om de machine te starten en druk vervolgens gedurende twee seconden op de knop **START/PAUSE**. De machine gaat naar de reinigingsfunctie en de vier lampjes knipperen afwisselend. Koppel de voeding niet los tijdens de reiniging. Na de reiniging gaat de machine automatisch in de stand-bymodus.
3. **ADD WATER (VOEG WATER TOE):** Wanneer het controlelampje 'Water toevoegen' brandt, betekent dit dat het waterreservoir leeg is. Voeg water toe en druk op de knop **START/PAUSE** om de machine opnieuw te starten.
4. **ICE FULL (IJS VOL):** Wanneer het ijs de maximale hoeveelheid ijsopslag bereikt, gaat het controlelampje **ICE FULL** (ijs vol) branden en stopt de machine. Verwijder de ijsblokjes. Wanneer de ijspositie lager is dan de volledige sensorpositie, start de machine automatisch opnieuw.

NL

## HOE TE GEBRUIKEN

1. Open het deksel, haal de ijsopvangbak eruit en voeg water toe aan de container. **Opmerking:** Er bevindt zich een maximale waterniveaumarkering in de container. Het water mag niet boven de niveaumarkering komen. Als het water de maximale markering overschrijdt, moet u de onderste aftapplug openen, het overtollige water laten weglopen en het deksel sluiten.
2. Steek de stekker in het stopcontact en druk op de knop START/PAUSE om de machine te starten.

## BELANGRIJK

- Bij de eerste drie cycli is het geproduceerde ijs klein en onregelmatig.
- Wanneer de ijsopvangbak vol is, moet u het ijs onmiddellijk verwijderen. Laat het ijs niet overlopen in de ijsopvangbak.
- Als de compressor niet werkt vanwege een gebrek aan water, ijsvorming, stroomstoring enz., wordt de opstart na een herstart drie minuten vertraagd.

## REINIGEN

1. Koppel het apparaat na gebruik of vóór reiniging los van het elektriciteitsnet.
2. Reinig regelmatig oppervlakken die in contact kunnen komen met levensmiddelen en toegankelijke afvoersystemen.
3. Reinig de binnenbekleding, de ijsopvangbak, het waterreservoir en de ijsschep regelmatig. Haal bij het reinigen de stekker uit het stopcontact en verwijder de ijsblokjes. Gebruik een verdunde oplossing van water en azijn om de binnen- en buitenkant van de ijsmachine te reinigen. Spoel grondig af voor gebruik.
4. Na een periode van stilstand kan de ijsblokjesmaker mogelijk niet genoeg water oppompen om de lucht te blokkeren. In dit geval wordt het controlelampje voor watertekort weergegeven. Druk gewoon op de knop START/PAUSE om de ijsmachine opnieuw te starten.
5. Ververs het water minstens één keer per dag om ervoor te zorgen dat het ijs schoon is. Als u het apparaat langere tijd niet gebruikt, tap dan het water af en reinig het.
6. Als het koelapparaat langere tijd leeg is, schakel het dan uit en laat de deur open om schimmelvorming in het apparaat te voorkomen.

NL



## PROBLEEMOPLOSSING

1. Let op: als er een stroomstoring optreedt als gevolg van het loskoppelen van het netsnoer of als de aan-uitknop tijdens een ijsvormingscyclus is ingedrukt, ontstaan er kleine stukjes ijs die in de automatische schep blijven steken, waardoor deze vastloopt. Als dit gebeurt, kunnen de ijsblokjes worden verwijderd door het netsnoer los te koppelen en de schep voorzichtig naar de achterkant van de kast te duwen en de ijsblokjes te verwijderen, waarna de machine opnieuw wordt gestart.
2. Controleer of het waterreservoir horizontaal staat wanneer de ijsschep het ijs niet kan verwijderen naar de ijsopvangbak. Als dat niet het geval is, duwt u voorzichtig met uw vinger op de ijsschep en drukt u vervolgens op de knop START/PAUSE om opnieuw te starten.

Probleem	Mogelijke redenen	Oplossingen
De ijsmachine start niet.	De stekker zit niet in het stopcontact.	Steek de stekker in het stopcontact.
De compressor werkt abnormaal met een zoemend geluid.	De spanning is lager dan aanbevolen.	Stop de ijsmachine en start deze niet opnieuw op voordat de spanning normaal is.
De indicator 'Ice Full' (ijs vol) brandt.	De ijsmand is vol.	Verwijder ijs uit de ijsmand.
Het controlelampje voor watertekort brandt.	1. Er is geen water. 2. De pomp zit vol lucht.	1. Voeg wat water toe totdat het de MAX-lijn bereikt. 2. Druk op de knop START/PAUSE om de machine opnieuw te starten.
Het ijs is te groot en de stukjes blijven aan elkaar plakken.	Ijs van eerdere cycli die in de waterbak zijn achtergebleven.	Verwijder het ijs in de stand-bymodus.
Het ijsvormingsproces was correct, maar er kwam geen ijs uit?	1. De compressor heeft geen koudemiddel. 2. Compressor beschadigd. 3. Ventilatormotor beschadigd.	Neem contact op met de leverancier.

NL

<p>Alle controlelampjes knipperen tegelijkertijd.</p>	<ol style="list-style-type: none"> <li>1. De waterbak is geblokkeerd door ijs.</li> <li>2. De motor zit vast, valt uit of is beschadigd.</li> <li>3. Microschakelaar beschadigd.</li> </ol>	<ol style="list-style-type: none"> <li>1. Verwijder het ijs onder de ijsschep, steek de stekker weer in het stopcontact en druk op de aan-uitknop. Na drie minuten start de machine automatisch opnieuw op.</li> <li>2. Neem contact op met de leverancier.</li> <li>3. Neem contact op met de leverancier.</li> </ol>
<p>De machine heeft gewerkt, maar het water is warm geworden.</p>	<p>Magneetklep defect.</p>	<p>Neem contact op met de leverancier.</p>
<p>Wanneer het ijs vol is, geeft de machine het symbool 'IJs vol' niet weer.</p>	<ol style="list-style-type: none"> <li>1. IJsensor beschadigd.</li> <li>2. Interferentie door zonlicht.</li> </ol>	<ol style="list-style-type: none"> <li>1. Neem contact op met de leverancier.</li> <li>2. Houd de ijsmachine uit de buurt van de zon.</li> </ol>

NL



## GARANTIE

Wilfa biedt voor dit product een garantie van 5 jaar. Deze periode start op de dag van de aankoop. De garantie dekt productiefouten of defecten die tijdens de garantieperiode in het product optreden. Uw aankoopbon is uw garantiebewijs voor de verkoper als u aanspraak maakt op de garantie.

De garantie is uitsluitend geldig voor producten die voor huishoudelijke toepassing gekocht en gebruikt werden. De garantie is niet geldig als het product voor commerciële doeleinden gebruikt wordt. De garantie is niet geldig als het product onjuist of nalatig gebruikt werd, als de Wilfa-instructies niet opgevolgd zijn, als het apparaat gewijzigd werd of een onbevoegde reparatie uitgevoerd werd. De garantie is ook niet geldig voor normale slijtage van het product, verkeerd gebruik, gebrekkig onderhoud, gebruik van onjuiste elektrische spanning, of:

NL

- Overbelasting van het product
- Onderdelen die normaal versleten zijn
- Onderdelen die regelmatig vervangen moeten worden (zoals filters, batterijen, etc.)

**De gebruiksaanwijzing is ook beschikbaar op onze website: [wilfa.com](http://wilfa.com)**

## PRODUCTSPECIFICATIES

Spanning: 220V~240V~50 Hz 120 W  
Koelmedia: R600a /  
Dagelijkse ijsproductie: 12 kg/24 uur  
Ijsopslagcapaciteit: 1,0 l/600 g  
Waterkoeling: 1,0 l  
Nettogewicht: 6,5 kg

## ONDERSTEUNING EN RESERVEONDERDELEN

Ga voor ondersteuning naar **wilfa.com** en raadpleeg onze klantenservice-/ondersteuningspagina. Hier vindt u veelgestelde vragen, reserveonderdelen, tips en trucs en al onze contactgegevens.

## RECYCLING



Deze markering geeft aan dat u dit product in de gehele Europese Unie niet met ander huishoudelijk afval mag meegeven. Om mogelijke schade aan het milieu of de gezondheid van mensen als gevolg van ongecontroleerde afvalverwijdering te voorkomen, dient het product op een verantwoorde manier gerecycled te worden om duurzaam hergebruik van materialen te stimuleren. Gebruik de retour- en inzamelingssystemen om uw gebruikte apparaat in te leveren, of neem contact op met de winkel waar u het product hebt gekocht. De winkel kan het product terugnemen om het op veilige en milieuverantwoorde wijze te recyclen.

NL

PL

## SPIS TREŚCI

---

- 102 WAŻNE INSTRUKCJE DOTYCZĄCE  
BEZPIECZEŃSTWA
- 105 PRZED PIERWSZYM UŻYCIEM URZĄDZENIA
- 106 OPIS OGÓLNY PRODUKTU
- 107 PANEL STEROWANIA
- 108 SPOSÓB UŻYCIA
- 108 CZYSZCZENIE
- 109 ROZWIĄZYWANIE PROBLEMÓW
- 112 GWARANCJA
- 113 DANE TECHNICZNE PRODUKTU
- 113 POMOC TECHNICZNA I CZĘŚCI ZAMIENNE
- 113 MOŻLIWOŚĆ RECYKLINGU

PL

## WAŻNE INSTRUKCJE DOTYCZĄCE BEZPIECZEŃSTWA

- Przeczytaj uważnie niniejszą instrukcję i zachowaj ją na przyszłość.
- Jeśli przewód zasilający zostanie uszkodzony, musi zostać wymieniony przez producenta, autoryzowany serwis lub osobę o podobnych kwalifikacjach, aby uniknąć zagrożenia.
- To urządzenie nie powinno być używane przez dzieci poniżej 8 roku życia. To urządzenie może być używane przez dzieci, które ukończyły 8 lat, o ile pozostają pod ciągłym nadzorem. Przechowuj urządzenie wraz z przewodem poza zasięgiem dzieci, które nie ukończyły 8 lat. Urządzenie może być używane przez osoby z niepełnosprawnością fizyczną, sensoryczną i umysłową oraz brakiem doświadczenia i wiedzy, pod warunkiem zapewnienia nadzoru lub udzielenia instrukcji dotyczących korzystania z urządzenia w bezpieczny sposób oraz pod warunkiem, że taka osoba zdaje sobie sprawę z ewentualnych zagrożeń. Czynności związane z czyszczeniem oraz konserwacją w zakresie użytkownika nie powinny być wykonywane przez dzieci. Dzieci nie mogą używać urządzenia do zabawy.
- To urządzenie jest przeznaczone wyłącznie do użytku w pomieszczeniach i na potrzeby gospodarstwa domowego; nie jest ono



przeznaczone do zastosowań komercyjnych ani przemysłowych.

- Po użyciu lub przed czyszczeniem odłącz urządzenie od zasilania.
- OSTRZEŻENIE: Nie przechowuj w urządzeniu materiałów grożących wybuchem, takich jak pojemniki z łatwopalnym gazem.
- OSTRZEŻENIE: Nie blokuj otworów wentylacyjnych w obudowie urządzenia ani w konstrukcji wewnętrznej.
- OSTRZEŻENIE: Nie używaj urządzeń mechanicznych ani środków przyspieszających proces odmrażania, innych niż zalecane przez producenta.
- OSTRZEŻENIE: Uważaj, aby nie uszkodzić obwodu chłodniczego.
- OSTRZEŻENIE: Nie używaj urządzeń elektrycznych w komorze urządzenia, chyba że są one zalecane przez producenta.
- OSTRZEŻENIE: Ustawiając urządzenie, uważaj, aby przewód zasilający nie został przytrzaśnięty ani uszkodzony.
- OSTRZEŻENIE: Nie ustawiaj za urządzeniem listew zasilających ani przenośnych zasilaczy.

- **OSTRZEŻENIE:** Aby uniknąć zagrożenia wynikającego z niestabilności urządzenia, ustaw je zgodnie z instrukcją.
- **OSTRZEŻENIE:** Po okresie eksploatacji oddaj urządzenie do autoryzowanego punktu utylizacji odpadów. Nie wystawiaj urządzenia na działanie ognia.
- **OSTRZEŻENIE:** Napełniać wyłącznie wodą pitną.

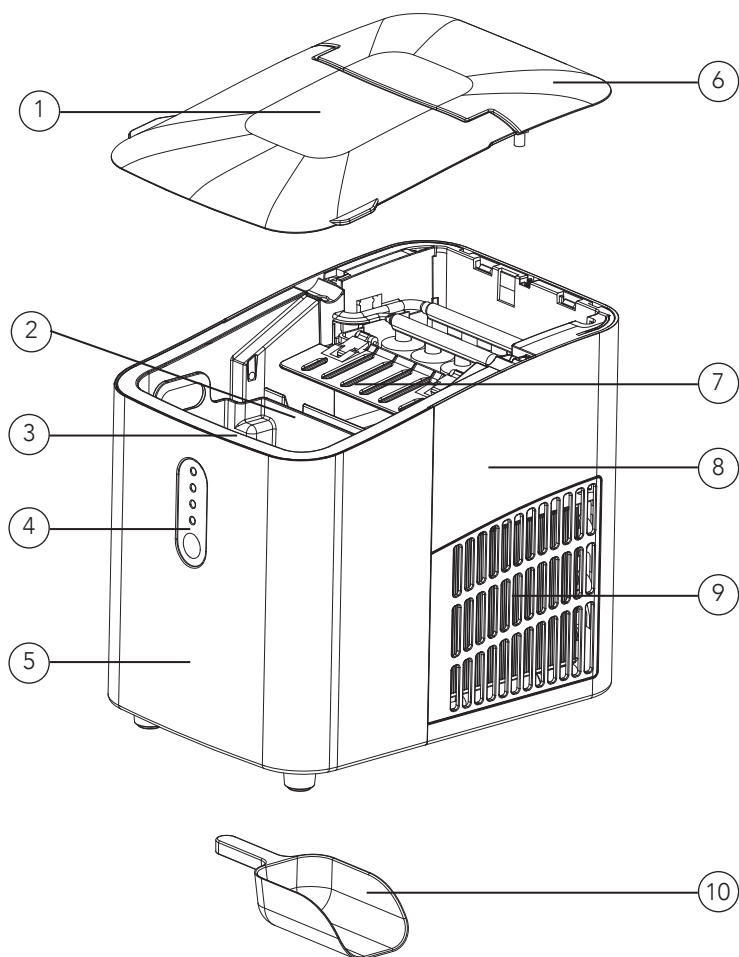


- Czynniki chłodnicze (R600a) jest łatwopalny.
- Uwaga: ryzyko pożaru / materiały łatwopalne
- W obiegu chłodniczym urządzenia znajduje się izobutan (R600a) — pochodna gazu ziemnego, nieszkodliwa dla środowiska naturalnego — który jest łatwopalny. Podczas transportu i montażu urządzenia upewnij się, że jego obwód chłodniczy nie uległ uszkodzeniu.
- W przypadku uszkodzenia obiegu czynnika chłodniczego:
- Nie zbliżaj się z otwartym ogniem ani źródłami zapłonu.
- Dokładnie przewietrz pomieszczenie, w którym znajduje się urządzenie.

## PRZED PIERWSZYM UŻYCIEM URZĄDZENIA

- Przed pierwszym użyciem wytwornicy lodu odczekaj 2 godziny po jej ustawieniu i pozostaw otwartą pokrywę przez co najmniej 2 godziny przed włączeniem.
- Podczas transportu nie przechylaj maszyny o więcej niż 45 stopni, nie odwracaj jej dołem do góry. Może to spowodować uszkodzenie sprężarki i układu uszczelniającego.
- Usuń całe opakowanie, dokładnie sprawdź urządzenie i upewnij się, że urządzenie, przewód zasilający i wtyczka nie są uszkodzone.
- Maszyna powinna stać na równej powierzchni. Aby zapewnić dostateczną wentylację, odległość tylnej części kostkarki do lodu od ściany powinna wynosić co najmniej 15 cm. Powinna ona znajdować się z dala od pieca, grzejnika lub innego źródła ciepła. Zapewnij co najmniej 8 cm wolnego miejsca wokół urządzenia w celu prawidłowego odprowadzania ciepła.
- Upewnij się, że napięcie w sieci jest zgodne z napięciem podanym dla urządzenia.
- Jeśli temperatura otoczenia jest niższa niż 15 stopni, wybierz małe kostki lodu. Gdy temperatura otoczenia jest wyższa niż 30 stopni, wybierz duże kostki lodu.
- Do produkcji lodu nie używaj środków chemicznych ani cieczy kwaśnych lub zasadowych.
- W urządzeniu nie wolno używać wody demineralizowanej, zaleca się stosowanie wody źródlanej.
- Osiągnięcie przez sprężarkę i skraplacz temperatury pomiędzy 70°C a 90°C podczas pracy jest zjawiskiem normalnym, w związku z czym otoczenie może być bardzo gorące.
- Ze względu na szybkie zamrażanie kostki lodu mogą być nieprzezroczyste. Wynika to z powietrza uwieczonego w wodzie i nie wpływa na jakość ani smak lodu.
- Nie zanurzać w wodzie.
- Po wyłączeniu urządzenia odczekaj z ponownym włączeniem co najmniej 5 minut, aby nie spowodować uszkodzenia sprężarki.

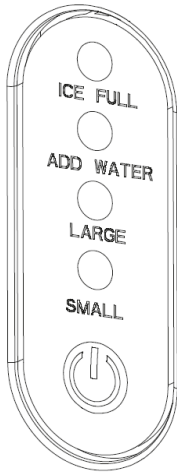
## OPIS OGÓLNY PRODUKTU



PL

- |    |                       |     |                         |
|----|-----------------------|-----|-------------------------|
| 1. | Przezroczysta pokrywa | 6.  | Pokrywa górna           |
| 2. | Koszyk na lód         | 7.  | Płyta wypychacza kostek |
| 3. | Zbiornik na wodę      | 8.  | Tyłna obudowa           |
| 4. | Panel sterowania      | 9.  | Otwór wentylacyjny      |
| 5. | Obudowa przednia      | 10. | Łopatką do lodu         |

## PANEL STEROWANIA



**ICE FULL:** Wskaźnik zapelnienia koszyka na kostki  
**ADD WATER:** Wskaźnik braku wody  
**LARGE:** Wskaźnik dużych kostek  
**SMALL:** Wskaźnik małych kostek

1. Po podłączeniu przewodu zasilającego, maszyna przełącza się w tryb czuwania, a wskaźnik SMALL miga na zielono. Naciśnij przycisk **START/PAUSE**, wskaźniki SMALL i LARGE będą migać naprzemiennie. Gdy zaświeci się odpowiedni wskaźnik, ponownie naciśnij przycisk **START/PAUSE**, aby wybrać rozmiar, następnie urządzenie zacznie pracę. Odpowiedni wskaźnik będzie się świecił ciągle i rozpocznie się produkcja kostek lodu.
2. **FUNKCJA CZYSZCZENIA:** Podłącz przewód zasilający, naciśnij przycisk **START/PAUSE**, aby uruchomić maszynę, a następnie naciśnij przycisk **START/PAUSE** i przytrzymaj go przez 2 sekundy. Maszyna przejdzie w tryb czyszczenia, a cztery wskaźniki będą migać naprzemiennie. Nie odłączaj zasilania podczas czyszczenia. Po zakończeniu czyszczenia urządzenie automatycznie przejdzie w tryb czuwania.
3. **ADD WATER:** Świecenie wskaźnika „ADD WATER” oznacza, że zbiornik na wodę jest pusty. Dodaj wodę i naciśnij przycisk **START/PAUSE**, aby ponownie uruchomić maszynę.
4. **ICE FULL:** Po zapelnieniu pojemnika na lód zaświeci się wskaźnik **ICE FULL** i urządzenie zatrzyma się. Wyjmij kostki lodu. Jeśli poziom lodu będzie niższy od maksymalnego, urządzenie uruchomi się automatycznie.

PL

## SPOSÓB UŻYCIA

1. Otwórz pokrywę, wyjmij koszyk na kostki lodu i wlej wodę do pojemnika.  
**Uwaga:** W zbiorniku oznaczono poziom maksymalny. Woda nie powinna przekraczać tego poziomu. Jeśli poziom wody przekracza maksimum, otwórz kranik spustowy u dołu, spuść nadmiar wody i zamknij pokrywę.
2. Podłącz zasilanie i naciśnij przycisk START/PAUSE, aby uruchomić maszynę.

## WAŻNE

- Przez pierwsze trzy cykle wytwarzane kostki lodu są małe i nieregularne.
- Gdy koszyk na lód jest pełny, natychmiast usuń kostki. Nie wolno dopuścić do przepełnienia koszyka.
- Jeśli sprężarka wyłączyła się z powodu braku wody, przepełnienia kostkami lodem, awarii zasilania itp., po ponownym włączeniu zostanie ona uruchomiona z 3-minutowym opóźnieniem.

## CZYSZCZENIE

1. Po użyciu lub przed czyszczeniem odłącz urządzenie z prądu.
2. Regularnie czyść powierzchnie, które mogą mieć kontakt z żywnością oraz dostępne kanały odpływowe.
3. Często czyść wewnętrzną wkładkę, koszyk na kostki lodu, zbiornik na wodę i szufelkę do lodu. Podczas czyszczenia odłącz urządzenie od zasilania i wyjmij kostki lodu. Do czyszczenia wewnętrznych i zewnętrznych powierzchni wytwornicy lodu użyj wody z dodatkiem octu. Przed użyciem dokładnie wypłucz.
4. Po dłuższym okresie bezczynności kostkarka może nie pompować wystarczającej ilości wody ze względu na zapowietrzenie. W takim przypadku świeci się wskaźnik braku wody, wystarczy nacisnąć przycisk START/PAUSE, aby ponownie uruchomić kostkarkę.
5. Aby zapewnić wysoką jakość lodu, należy wymieniać wodę przynajmniej raz dziennie. Jeśli urządzenie nie będzie używane przez dłuższy czas, należy spuścić wodę i wyczyścić je.
6. Jeśli urządzenie chłodnicze przez dłuższy czas pozostaje puste, należy je wyłączyć i pozostawić otwartą pokrywę, aby zapobiec rozwojowi pleśni w urządzeniu.

PL

## ROZWIĄZYWANIE PROBLEMÓW

1. Należy pamiętać, że w przypadku awarii zasilania spowodowanej odłączeniem przewodu zasilania lub naciśnięciem przycisku zasilania podczas cyklu wytwarzania lodu może dojść do zablokowania się małych kawałków lodu i zakleszczenia automatycznego wypychacza kostek. W takiej sytuacji odłącz przewód zasilający i delikatnie popchnij wypychacz w głąb obudowy w celu usunięcia kostek. Następnie uruchom urządzenie.
2. Sprawdź, czy foremka na kostki leży płasko, gdy wypychacz nie może usunąć lodu do koszyka. Jeśli nie, delikatnie popchnij wypychacz palcem, a następnie naciśnij przycisk START/PAUSE, aby uruchomić ponownie.

Problem	Możliwe przyczyny	Rozwiązania
Kostkarka do lodu nie uruchamia się	Kostkarka do lodu nie jest podłączona	Podłącz kabel zasilający
Sprężarka pracuje nieprawidłowo i wydaje dziwne dźwięki	Napięcie jest niższe niż zalecane	Zatrzymaj kostkarkę i nie uruchamiaj ponownie, dopóki napięcie nie będzie prawidłowe.
Wskaźnik „Ice Full” świeci się	Koszyk na lód jest pełny	Wymij lód z koszyka
Wskaźnik braku wody świeci się	1. Brak wody 2. Pompa jest zapowietrzona	1. Dolej wody do linii MAX 2. Naciśnij przycisk START/PAUSE, aby ponownie uruchomić maszynę
Kostki lodu są zbyt duże i skleją się ze sobą.	W koszyku pozostał lód z poprzednich cykli	Ne pozostawiaj lodu w urządzeniu w stanie czuwania
Proces wytwarzania lodu przebiegł prawidłowo, ale nie ma kostek lodu.	1. W sprężarce nie ma czynnika chłodniczego 2. Sprężarka jest uszkodzona 3. Uszkodzony silnik wentylatora	Skontaktuj się z dostawcą

PL

<p>Wszystkie wskaźniki migają jednocześnie.</p>	<ol style="list-style-type: none"> <li>1. Foremka na kostki jest zablokowana przez lód.</li> <li>2. Silnik blokuje się, traci obroty albo jest uszkodzony</li> <li>3. Mikroprzełącznik jest uszkodzony</li> </ol>	<ol style="list-style-type: none"> <li>1. Wyjmij lód spod wypychacza, ponownie podłącz zasilanie i naciśnij przycisk POWER. Po 3 minutach urządzenie uruchomi się automatycznie.</li> <li>2. Skontaktuj się z dostawcą.</li> <li>3. Skontaktuj się z dostawcą.</li> </ol>
<p>Maszyna podczas działania podgrzewa wodę</p>	<p>Usterka cewki</p>	<p>Skontaktuj się z dostawcą.</p>
<p>Koszyk na lód jest pełny, a wskaźnik ICE FULL nie świeci się</p>	<ol style="list-style-type: none"> <li>1. Uszkodzony czujnik poziomu lodu</li> <li>2. Zakłócenia spowodowane światłem słonecznym</li> </ol>	<ol style="list-style-type: none"> <li>1. Skontaktuj się z dostawcą.</li> <li>2. Przesław kostkarkę w zacienione miejsce.</li> </ol>



PL



## GWARANCJA

Firma Wilfa obejmuje ten produkt 5-letnią gwarancją począwszy od daty zakupu. Gwarancja obejmuje wady produkcyjne lub usterki wynikłe w okresie gwarancji. W przypadku roszczeń z tytułu gwarancji dowodem dla sprzedawcy jest paragon lub inny dokument potwierdzający zakup.

Gwarancja obejmuje wyłącznie produkty zakupione i używane na potrzeby indywidualnych gospodarstw domowych. Komercyjna eksploatacja produktu powoduje unieważnienie gwarancji. Gwarancja zostanie unieważniona w przypadku niewłaściwego używania produktu, niedbałości, postępowania niezgodnego z instrukcjami podanymi przez firmę Wilfa, a także w przypadku modyfikacji produktu lub jego nieautoryzowanej naprawy. Gwarancja nie obejmuje ponadto normalnego zużycia, użycia niezgodnego z przeznaczeniem, braku konserwacji, podłączenia do nieprawidłowego napięcia elektrycznego oraz:

PL

- Przeciążenia produktu
- Części, które zużywają się w wyniku normalnej eksploatacji
- Części, które należy regularnie wymieniać (np. filtr, akumulator itp.)

**Instrukcja obsługi jest także dostępna na naszej stronie internetowej [wilfa.com](http://wilfa.com)**

## DANE TECHNICZNE PRODUKTU

Napięcie: 220 V~ 240 V~ 50 Hz 120 W  
 Czynnik chłodzący: R600a /  
 Dzienna wydajność lodu: 12 kg/24 godziny  
 Pojemność zbiornika lodu: 1,0 l/600 g  
 Pojemność zbiornika na wodę: 1,0 l  
 Masa netto: 6,5 kg

## POMOC TECHNICZNA I CZĘŚCI ZAMIENNE

Aby uzyskać pomoc techniczną, odwiedź stronę obsługi klienta/pomocy technicznej w naszej witrynie **wilfa.com**. Znajdziesz tam często zadawane pytania, listy części zamiennych, porady i wskazówki oraz wszystkie dane kontaktowe.

## MOŻLIWOŚĆ RECYKLINGU



Ten znak wskazuje, że w Unii Europejskiej to urządzenie nie może być wyrzucane wraz z odpadami z gospodarstw domowych. Aby zapobiec możliwemu skażeniu środowiska lub zagrożeniom dla zdrowia ludzi z uwagi na niekontrolowaną utylizację odpadów, należy odpowiedzialnie przekazać je do recyklingu w celu promocji zrównoważonej gospodarki zasobami materiałowymi w zakresie ponownego użycia. Aby pozbyć się urządzenia po okresie eksploatacji, należy skorzystać z właściwego punktu zbiórki lub skontaktować się ze sprzedawcą, od którego kupiono produkt. W ten sposób produkt zostanie bezpłatnie przekazany do recyklingu bezpiecznego dla środowiska.

PL

FR

## SOMMAIRE

---

- 116 CONSIGNES DE SÉCURITÉ IMPORTANTES
- 119 AVANT LA PREMIÈRE UTILISATION DE L'APPAREIL
- 120 APERÇU DU PRODUIT
- 121 PANNEAU DE COMMANDE
- 122 UTILISATION
- 122 NETTOYAGE
- 123 GUIDE DE DÉPANNAGE
- 126 GARANTIE
- 127 CARACTÉRISTIQUES DU PRODUIT
- 127 ASSISTANCE ET PIÈCES DÉTACHÉES
- 127 RECYCLAGE

FR

## CONSIGNES DE SÉCURITÉ IMPORTANTES

- Lire attentivement la notice et la conserver pour consultation ultérieure.
- Si le cordon d'alimentation est endommagé, le faire remplacer par le fabricant ou un technicien de service ou une autre personne dotée de compétences similaires pour éviter tout danger.
- Cet appareil n'est pas destiné à être utilisé par des enfants âgés de moins de huit ans. Cet appareil peut être utilisé par des enfants à partir de huit ans, s'ils sont sous surveillance permanente. Maintenir l'appareil et son cordon hors de portée des enfants âgés de moins de huit ans. Cet appareil peut être utilisé par des personnes en situation de handicap physique, mental ou sensoriel ou encore manquant de connaissances et d'expérience, si elles sont surveillées ou ont reçu des instructions sur l'utilisation sûre de la machine, et si elles ont conscience des risques inhérents. Les enfants ne doivent pas procéder au nettoyage, ni à la maintenance de l'appareil. Interdire aux enfants de jouer avec l'appareil.
- Cet appareil est conçu pour un usage domestique intérieur uniquement, et non pour une utilisation commerciale ou industrielle.
- Débrancher l'appareil après utilisation ou avant le nettoyage.

- AVERTISSEMENT : Ne pas stocker de substances explosives telles que des bombes aérosols avec un agent propulseur inflammable dans cet appareil.
- AVERTISSEMENT : Veiller à ce que les ouvertures de ventilation, dans l'enceinte de l'appareil ou dans la structure intégrée, soient exemptes d'obstruction.
- AVERTISSEMENT : Ne pas utiliser de dispositifs mécaniques ou d'autres moyens pour accélérer le processus de dégivrage, autres que ceux recommandés par le fabricant.
- AVERTISSEMENT : Ne pas endommager le circuit de réfrigérant.
- AVERTISSEMENT : Ne pas utiliser d'appareil électrique à l'intérieur des compartiments de stockage des aliments de l'appareil, sauf s'ils sont du type recommandé par le fabricant.
- AVERTISSEMENT : Lors du positionnement de l'appareil, vérifier que le cordon d'alimentation n'est ni coincé, ni endommagé.
- AVERTISSEMENT : Ne pas placer plusieurs prises de courant ou sources d'alimentation portatives à l'arrière de l'appareil.

- **AVERTISSEMENT** : Pour éviter tout danger dû à l'instabilité de l'appareil, celui-ci doit être fixé conformément aux instructions.
- **AVERTISSEMENT** : L'élimination de l'appareil doit uniquement avoir lieu dans un centre de traitement des déchets agréé. Ne pas exposer à une flamme.
- **AVERTISSEMENT** : Remplir uniquement d'eau potable.



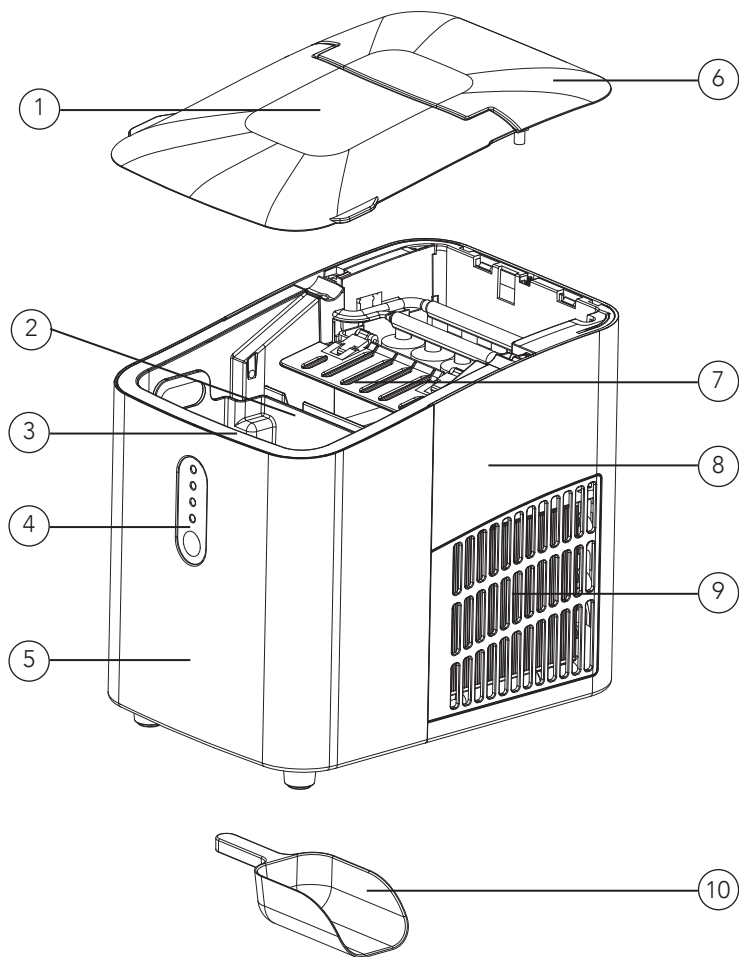
- Le réfrigérant (R600a) est inflammable.
- Attention : Risque d'incendie/matières inflammables
- Le circuit réfrigérant de l'appareil contient de l'isobutène réfrigérant (R600a), un gaz naturel présentant un niveau élevé de compatibilité environnementale, qui est néanmoins inflammable. Pendant le transport et l'installation de l'appareil, s'assurer qu'aucun composant du circuit de réfrigérant n'est endommagé.
- En cas de dommage du circuit réfrigérant :
- Éviter d'ouvrir des flammes et sources d'ignition.
- Ventiler minutieusement la pièce où se trouve l'appareil.



## AVANT LA PREMIÈRE UTILISATION DE L'APPAREIL

- Avant d'utiliser la machine à glaçons pour la première fois, attendre 2 heures après l'avoir positionnée et maintenir le couvercle ouvert pendant au moins 2 heures avant de l'allumer.
- Pendant le transport, ne pas incliner la machine à plus de 45 degrés, et ne pas retourner la machine. Cela pourrait endommager le compresseur et le système d'étanchéité.
- Retirer tous les matériaux d'emballage, vérifier scrupuleusement la machine et s'assurer que la machine, le cordon d'alimentation et la prise sont en état normal.
- La machine doit être placée sur une surface plane. Pour assurer une ventilation suffisante, la distance entre l'arrière de la machine à glaçons et le mur doit être d'au moins 15 cm. Elle doit être éloignée du four, du radiateur ou de toute autre source de chaleur. Tenir l'appareil à 8 cm des autres objets sur les côtés pour assurer l'évacuation adéquate de la chaleur.
- Vérifier que la tension d'origine correspond à la tension indiquée par la machine.
- Si la température ambiante est inférieure à 15 degrés, choisir une petite taille de glaçons. Si la température ambiante est supérieure à 30 degrés, il est recommandé d'opter pour une grande taille.
- Ne pas utiliser de produits chimiques, de liquides acides ou alcalins pour faire de la glace.
- Il est interdit d'utiliser de l'eau pure sur cet appareil. Il est recommandé d'utiliser de l'eau de source.
- Il est normal que la surface du compresseur et du condenseur atteigne des températures comprises entre 70 °C et 90 °C pendant le fonctionnement et que les zones environnantes soient très chaudes.
- En raison de la congélation rapide, les glaçons peuvent être opaques. Il s'agit d'air emprisonné dans l'eau et qui ne nuira pas à la qualité ni au goût des glaçons.
- Ne pas immerger dans l'eau.
- Ne pas actionner le bouton d'alimentation fréquemment (5 minutes d'intervalle au minimum) pour éviter d'endommager le compresseur.

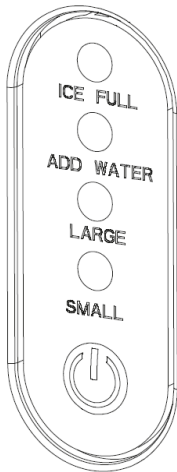
## APERÇU DU PRODUIT



FR

- |    |                           |     |                     |
|----|---------------------------|-----|---------------------|
| 1. | Couvercle transparent     | 6.  | Couvercle supérieur |
| 2. | Bac collecteur de glaçons | 7.  | Circuit             |
| 3. | Réservoir d'eau           | 8.  | Boîtier arrière     |
| 4. | Panneau de commande       | 9.  | Sorties d'air       |
| 5. | Boîtier avant             | 10. | Pelle à glaçons     |

## PANNEAU DE COMMANDE



**ICE FULL** : Témoin d'alarme de réservoir à glaçons saturé

**ADD WATER** : Témoin d'alarme invitant à ajouter de l'eau

**CLEAN** : Témoin de glaçons de grande taille

**ICE MAKING** : Témoin de glaçons de petite taille

1. Brancher le cordon d'alimentation, la machine est en mode veille et le petit témoin lumineux de glace clignote en vert. Appuyer sur le bouton **START/PAUSE**, les témoins lumineux de petit/grand glaçon clignotent l'un après l'autre. Lorsque le voyant correspondant s'allume, appuyer à nouveau sur le bouton **START/PAUSE** pour choisir la taille, et la machine démarrera. L'indicateur correspondant s'allume longuement et la production de glaçons démarre.
2. **FONCTION DE NETTOYAGE** : Brancher le cordon d'alimentation, appuyer sur le bouton **START/PAUSE** pour démarrer la machine, puis appuyer sur le bouton **START/PAUSE** pendant 2 secondes. La machine entre en fonction de nettoyage et les quatre témoins lumineux clignotent l'un après l'autre. Ne pas débrancher l'alimentation électrique pendant le nettoyage. Après le nettoyage, la machine passe automatiquement en mode veille.
3. **ADD WATER** : Lorsque le voyant « ADD WATER » est allumé, cela signifie que le réservoir d'eau est vide. Ajouter de l'eau et appuyer sur le bouton **START/PAUSE** pour redémarrer la machine.
4. **ICE FULL** : Lorsque la quantité maximale de glace est atteinte dans le réservoir de glace, le témoin **ICE FULL** s'allume et la machine s'arrête. Retirer les glaçons. Lorsque la position des glaçons est inférieure à la position de capteur plein, la machine redémarre automatiquement.

## UTILISATION

1. Ouvrir le couvercle, retirer le bac collecteur de glaçons et ajouter de l'eau dans le réservoir. **Remarque** : Il y a un indicateur de niveau d'eau maximum dans le réservoir. La quantité d'eau ne doit pas dépasser cet indicateur de niveau. Si l'eau dépasse cette limite maximale, il faut ouvrir le bouchon de vidange inférieur, libérer l'excès d'eau et fermer le couvercle.
2. Brancher l'alimentation, appuyer sur le bouton START/PAUSE pour démarrer la machine.

## IMPORTANT

- Pour les trois premiers cycles, la glace produite est petite et irrégulière.
- Lorsque le bac collecteur de glaçons est plein, retirer immédiatement les glaçons, ne pas les laisser déborder du bac collecteur de glace.
- Si le compresseur ne fonctionne pas en raison d'un manque d'eau, de glaçons, d'une panne de courant, etc., il retarde le démarrage de 3 minutes après le redémarrage.

## NETTOYAGE

1. Débrancher l'appareil après utilisation ou avant le nettoyage.
2. Nettoyer régulièrement les surfaces susceptibles d'entrer en contact avec les aliments et les systèmes d'évacuation accessibles.
3. Nettoyer fréquemment la doublure intérieure, le bac collecteur de glaçons, le réservoir d'eau et la pelle à glaçons. Pour le nettoyage, débrancher l'appareil et retirer les glaçons. Nettoyer l'intérieur et l'extérieur de la machine à glaçons au moyen d'une solution diluée d'eau et de vinaigre. Rincer abondamment avant utilisation.
4. Après un certain temps d'inactivité, la machine à glaçons pourrait ne plus pouvoir de pomper suffisamment d'eau pour obstruer l'air. Dans ce cas, le témoin de manque d'eau s'affiche, il suffit d'appuyer sur le bouton START/PAUSE pour redémarrer la machine à glaçons.
5. Pour garantir la propreté des glaçons, il convient de changer l'eau au moins une fois par jour. Si la machine reste hors d'utilisation pendant une longue période, il faut vidanger l'eau et la nettoyer.
6. Si l'appareil reste vide pendant une longue période, il convient de l'éteindre et de laisser la porte ouverte pour éviter la formation de moisissures à l'intérieur de l'appareil.

## GUIDE DE DÉPANNAGE

1. Noter qu'en cas de panne de courant due à la déconnexion du cordon d'alimentation, ou si le bouton d'alimentation a été enfoncé pendant un cycle de formation de glaçons, de petits morceaux de glace se seront formés et déposés dans la pelle automatique, entraînant son blocage. Si cela se produit, l'utilisateur peut retirer les glaçons en débranchant le cordon d'alimentation et en poussant doucement la pelle à l'arrière de l'armoire et en retirant les glaçons, puis en redémarrant.
2. Vérifier que le réservoir d'eau est à plat lorsque la pelle à glace ne peut pas retirer la glace du bac collecteur de glace. Si ce n'est pas le cas, pousser doucement la pelle à glace avec le doigt, puis appuyer sur le bouton START/PAUSE pour redémarrer.

Problème	Causes possibles	Solutions
La machine à glaçons ne démarre pas	La machine n'est pas branchée	Brancher le cordon d'alimentation
Le compresseur fonctionne anormalement avec un bourdonnement	La tension est inférieure à la valeur recommandée	Arrêter la machine à glace et ne pas redémarrer tant que la tension n'est pas normale.
« Ice Full » est allumé	Le panier à glaçons est plein	Retirer les glaçons du panier à glaçons
Le témoin de manque d'eau est allumé	1. Absence d'eau 2. La pompe est pleine d'air	1. Ajouter de l'eau jusqu'à ce qu'elle atteigne la ligne MAX. 2. Appuyer sur START/PAUSE pour redémarrer la machine
La taille de glaçons produite est trop grande et des morceaux collent les uns aux autres.	Glace des cycles précédents laissée dans le bac à eau	Retirer cette glace en mode veille

<p>Le processus de fabrication de glaçons était correct, mais aucun n'est sorti ?</p>	<ol style="list-style-type: none"> <li>1. Le compresseur ne contient pas de réfrigérant</li> <li>2. Compresseur endommagé</li> <li>3. Moteur du ventilateur endommagé</li> </ol>	<p>Contacter le fournisseur</p>
<p>Tous les témoins lumineux clignotent simultanément.</p>	<ol style="list-style-type: none"> <li>1. La boîte à eau est obstruée par de la glace.</li> <li>2. Le moteur est obstrué, tombe ou est endommagé</li> <li>3. Microrupteur endommagé</li> </ol>	<ol style="list-style-type: none"> <li>1. Retirer la glace avec la pelle, rebrancher la machine et appuyer sur le bouton POWER. Après 3 minutes, la machine redémarre automatiquement.</li> <li>2. Contacter le fournisseur.</li> <li>3. Contacter le fournisseur.</li> </ol>
<p>La machine a fonctionné, mais l'eau chauffe</p>	<p>Panne de l'électrovanne</p>	<p>Contacter le fournisseur.</p>
<p>Le réservoir de glace est plein, mais la machine n'affiche pas le symbole correspondant</p>	<ol style="list-style-type: none"> <li>1. Capteur de saturation endommagé</li> <li>2. Interférence avec des rayons de soleil</li> </ol>	<ol style="list-style-type: none"> <li>1. Contacter le fournisseur.</li> <li>2. Éloigner la machine à glaçons des rayons de soleil.</li> </ol>

FR



## GARANTIE

Wilfa offre une garantie de 5 ans sur ce produit à compter de la date d'achat. La garantie prend en charge les anomalies ou défauts de production survenant durant la période de garantie. Le reçu d'achat constitue votre preuve d'achat pour le revendeur en cas de recours à la garantie.

La garantie n'est valide que sur les produits achetés et utilisés pour un usage domestique. Elle n'est pas valide en cas d'utilisation commerciale du produit. La garantie ne s'applique pas en cas de mauvaise utilisation du produit, de négligence, de non-respect des consignes de Wilfa, de modification ou de réparation non autorisée. La garantie ne s'applique pas non plus en cas d'usure naturelle du produit, de mauvaise utilisation, de défaut d'entretien ou d'utilisation d'une tension électrique non adaptée ou :

- En cas de surcharge du produit
- Aux pièces concernées par une usure naturelle
- Aux pièces devant être remplacées régulièrement (par exemple, filtre, batterie, etc.)

FR

**Cette notice d'utilisation est également disponible sur notre site Web : [wilfa.com](http://wilfa.com)**



## CARACTÉRISTIQUES DU PRODUIT

Tension : 220 V~240 V~50 Hz 120 W  
Liquide de refroidissement : R600a /  
Production quotidienne de glaçons : 12 kg/24 heures  
Capacité de stockage de glaçons : 1,0 l/600 g  
Volume d'eau maximal : 1,0 l  
Poids net : 6,5 kg

## ASSISTANCE ET PIÈCES DÉTACHÉES

Pour toute demande d'assistance, consulter le site **wilfa.com** et la page de notre service clients/assistance. Cette page propose des réponses aux questions les plus fréquentes, des informations sur les pièces détachées, des conseils et astuces ainsi que toutes nos coordonnées.

## RECYCLAGE



Ce marquage indique que la mise au rebut de ce produit avec les déchets ménagers est proscrite dans toute l'Union européenne. Pour éviter tout impact négatif sur l'environnement ou la santé humaine en raison d'une élimination inadéquate des déchets, recycler l'appareil de manière responsable, afin d'encourager la réutilisation durable des ressources matérielles. Pour retourner l'appareil usagé, recourir aux systèmes de retour et de collecte, ou contacter le revendeur auprès duquel le produit a été acheté. Celui-ci pourra reprendre le produit afin qu'il soit recyclé gratuitement, en respectant l'environnement.

IT

## SOMMARIO

---

- 130 ISTRUZIONI IMPORTANTI RELATIVE ALLA SICUREZZA
- 133 PRIMA DEL PRIMO UTILIZZO DELL'APPARECCHIO
- 134 PANORAMICA DEL PRODOTTO
- 135 PANNELLO DI CONTROLLO
- 136 ISTRUZIONI PER L'USO
- 136 PULIZIA
- 137 RISOLUZIONE DEI PROBLEMI
- 140 GARANZIA
- 141 SPECIFICHE DEL PRODOTTO
- 141 ASSISTENZA E RICAMBI
- 141 RICICLABILITÀ

IT

## ISTRUZIONI IMPORTANTI RELATIVE ALLA SICUREZZA

- Leggere attentamente le presenti istruzioni e conservarle per consultazioni future.
- Se il cavo di alimentazione risulta danneggiato, la sostituzione spetta al produttore, a un suo addetto alla riparazione o a un tecnico analogamente qualificato al fine di evitare pericoli.
- Questo apparecchio non deve essere utilizzato da bambini da 0 a 8 anni. Questo apparecchio può essere utilizzato da bambini di età pari o superiore a 8 anni, purché siano costantemente sorvegliati. Tenere l'apparecchio e il relativo cavo fuori dalla portata dei bambini di età inferiore a 8 anni. Questo apparecchio può essere utilizzato da persone con ridotte capacità fisiche, sensoriali, mentali, o prive di esperienza o della necessaria conoscenza, purché siano sorvegliate o abbiano ricevuto istruzioni relative all'uso sicuro dell'apparecchio e ne comprendano i pericoli. La pulizia e la manutenzione da parte dell'utente non devono essere effettuate da bambini. I bambini non devono giocare con l'apparecchio.
- Questo prodotto è destinato esclusivamente all'utilizzo in ambiente interno e domestico, non industriale e non commerciale.
- Scollegare l'apparecchio dopo l'uso o prima della pulizia.

- **AVVERTENZA:** Non conservare in questo apparecchio sostanze esplosive come bombolette aerosol con propellente infiammabile.
- **AVVERTENZA:** Mantenere le aperture di ventilazione, presenti nell'involucro dell'apparecchio o nella struttura integrata, libere da ostruzioni.
- **AVVERTENZA:** Non utilizzare dispositivi meccanici o altri strumenti diversi da quelli consigliati dal produttore per accelerare il processo di sbrinamento.
- **AVVERTENZA:** non danneggiare il circuito frigorifero.
- **AVVERTENZA:** Non utilizzare apparecchi elettrici all'interno degli scomparti di conservazione degli alimenti, a meno che non siano del tipo consigliato dal produttore.
- **AVVERTENZA:** Quando si posiziona l'apparecchio, assicurarsi che il cavo di alimentazione non sia incastrato o danneggiato.
- **AVVERTENZA:** Non posizionare prese multiple o alimentatori portatili sul retro dell'apparecchio.
- **AVVERTENZA:** Per evitare rischi dovuti all'instabilità dell'apparecchio, fissarlo secondo le istruzioni.

- **AVVERTENZA:** Smaltire l'apparecchio solo presso un centro di smaltimento autorizzato. Non esporre al fuoco.
- **AVVERTENZA:** Riempire solo con acqua potabile.

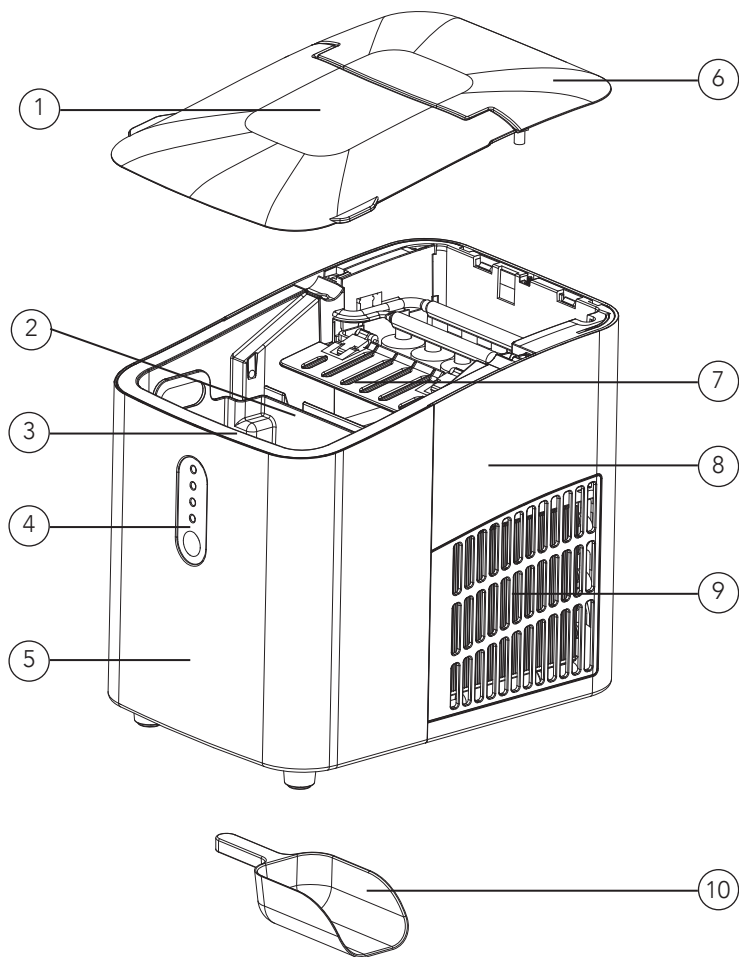


- Il refrigerante (R600a) è infiammabile.
- **Attenzione:** Rischio di incendio / materiali infiammabili
- L'isobutene refrigerante (R600a) contenuto nel circuito frigorifero dell'apparecchio è un gas naturale con un elevato livello di compatibilità ambientale ma che è tuttavia infiammabile. Durante il trasporto e l'installazione dell'apparecchio, assicurarsi che nessuno dei componenti del circuito frigorifero venga danneggiato.
- In caso di danni al circuito frigorifero:
- Evitare fiamme libere e fonti di innesco.
- Areare accuratamente l'ambiente in cui si trova l'apparecchio.

## PRIMA DEL PRIMO UTILIZZO DELL'APPARECCHIO

- Prima di utilizzare la macchina per ghiaccio per la prima volta, attendere 2 ore dopo averla posizionata e tenere aperto il coperchio per almeno 2 ore prima di accenderla.
- Durante il trasporto, non inclinare la macchina di oltre 45 gradi, né capovolgerla. In tal modo il compressore e il sistema di tenuta potrebbero subire danni.
- Rimuovere tutti i materiali di imballaggio, controllare attentamente la macchina e assicurarsi che la macchina, il cavo di alimentazione e la spina siano in condizioni normali.
- Collocare la macchina su una superficie piana. Per garantire una ventilazione sufficiente, la distanza del retro della macchina per ghiaccio dalla parete deve essere di almeno 15 cm, lontano dal forno, dal radiatore o da altre fonti di calore. Al fine di garantire un rilascio adeguato del calore, tenere l'apparecchio a 8 cm da altri oggetti.
- Assicurarsi che la tensione domestica sia compatibile con la tensione indicata dalla macchina.
- Quando la temperatura ambiente è inferiore a 15 gradi, scegliere del ghiaccio di piccole dimensioni. Quando la temperatura ambiente è superiore a 30 gradi, si consiglia di scegliere del ghiaccio di grandi dimensioni.
- Non utilizzare prodotti chimici, liquidi acidi o alcalini per la produzione di ghiaccio.
- Non è consentito utilizzare acqua pura su questa unità, si consiglia di utilizzare acqua sorgiva.
- È normale che la superficie del compressore e del condensatore raggiunga temperature comprese tra 70 °C e 90 °C durante il funzionamento e che le aree circostanti siano molto calde.
- A causa del rapido congelamento, i cubetti di ghiaccio possono avere un aspetto opaco. Si tratta di aria intrappolata nell'acqua e non influirà sulla qualità o sul gusto del ghiaccio.
- Non immergere in acqua.
- Non premere frequentemente il pulsante di accensione (assicurarsi che intercorrano almeno 5 min. tra un'accensione e l'altra) per evitare danni al compressore.

## PANORAMICA DEL PRODOTTO

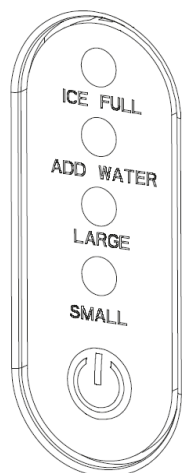


IT

- |    |                                    |     |                          |
|----|------------------------------------|-----|--------------------------|
| 1. | Coperchio trasparente              | 6.  | Coperchio superiore      |
| 2. | Vaschetta di raccolta del ghiaccio | 7.  | Paletta per il ghiaccio  |
| 3. | Serbatoio dell'acqua               | 8.  | Alloggiamento posteriore |
| 4. | Pannello di controllo              | 9.  | Bocchetta dell'aria      |
| 5. | Alloggiamento anteriore            | 10. | Mestolo per ghiaccio     |



## PANNELLO DI CONTROLLO



**LIVELLO GHIACCIO MASSIMO** Spia di allarme livello ghiaccio massimo

**AGGIUNGERE ACQUA** Spia di allarme carenza d'acqua

**PULIZIA:** Spia ghiaccio grande

**PRODUZIONE DI GHIACCIO:** Spia ghiaccio piccolo

1. Collegando il cavo di alimentazione, la macchina è in modalità standby e la spia piccola del ghiaccio lampeggia di colore verde. Premendo il pulsante **START/PAUSA**, le spie del ghiaccio piccolo e del ghiaccio grande lampeggiano. Quando la spia corrispondente si accende, premere nuovamente il pulsante **START/PAUSA** per scegliere la dimensione e la macchina inizia a funzionare. L'indicatore corrispondente si accende a lungo e inizia la produzione di cubetti di ghiaccio.
2. **FUNZIONE DI PULIZIA** Collegare il cavo di alimentazione, premere il pulsante **START/PAUSA** per avviare la macchina, quindi premere il pulsante **START/PAUSA** per 2 secondi. La macchina entra nella funzione di pulizia e le quattro spie lampeggiano alternativamente. Non scollegare l'alimentazione durante la pulizia. Dopo la pulizia, la macchina entra automaticamente in modalità standby.
3. **AGGIUNGERE ACQUA** Quando la spia "Aggiungi acqua" è accesa, significa che il serbatoio dell'acqua è vuoto. Aggiungere acqua e premere il pulsante **START/PAUSA** per riavviare la macchina.
4. **LIVELLO GHIACCIO MASSIMO** Quando il ghiaccio raggiunge la quantità massima del contenitore di conservazione del ghiaccio, la spia **LIVELLO GHIACCIO MASSIMO** si accende e la macchina si arresta. Rimuovere i cubetti di ghiaccio. Quando la posizione del ghiaccio è inferiore alla posizione del sensore completo, la macchina si riavvia automaticamente.

## ISTRUZIONI PER L'USO

1. Aprire il coperchio, estrarre la vaschetta di raccolta del ghiaccio e versare acqua nel contenitore. **Nota:** Nel contenitore è presente un indicatore del livello massimo dell'acqua. L'acqua non deve superare l'indicatore di livello. Se l'acqua supera la linea massima, è necessario aprire il tappo di scarico inferiore, far defluire l'acqua in eccesso e chiudere il coperchio.
2. Collegare l'alimentazione, premere il pulsante START/PAUSA per avviare la macchina.

### IMPORTANTE:

- Per i primi tre cicli, il ghiaccio prodotto è di dimensioni piccole e irregolari.
- Quando la vaschetta di raccolta del ghiaccio è piena, estrarre immediatamente il ghiaccio, evitando che trabocchi.
- Se il compressore non funziona a causa di mancanza d'acqua, livello ghiaccio massimo, interruzione di corrente, ecc., ritarda l'avvio di 3 minuti dopo il riavvio.

## PULIZIA

1. Scollegare l'apparecchio dopo l'uso o prima della pulizia.
2. Pulire regolarmente le superfici che possono entrare in contatto con alimenti e sistemi di drenaggio esposti.
3. Pulire frequentemente il rivestimento interno, la vaschetta di raccolta del ghiaccio, il serbatoio dell'acqua e la paletta per il ghiaccio. Durante la pulizia, scollegare l'unità e rimuovere i cubetti di ghiaccio. Utilizzare una soluzione diluita di acqua e aceto per pulire la superficie interna ed esterna della macchina per ghiaccio. Sciacquare accuratamente prima dell'uso.
4. Dopo un periodo di inattività, la macchina potrebbe non essere in grado di pompare abbastanza acqua per il blocco dell'aria. In questo caso, si accende la spia di mancanza d'acqua e basta premere il pulsante START/PAUSE per riavviare la macchina per il ghiaccio.
5. Per garantire la pulizia del ghiaccio, cambiare l'acqua almeno una volta al giorno. In caso di inutilizzo prolungato, scaricare l'acqua e pulire.
6. Se l'apparecchio frigorifero viene lasciato vuoto per lunghi periodi, spegnerlo e lasciare la porta aperta per evitare la formazione di muffa all'interno dell'apparecchio.

## RISOLUZIONE DEI PROBLEMI

1. In caso di interruzione dell'alimentazione a causa dello scollegamento del cavo di alimentazione o se il pulsante di alimentazione è stato premuto durante un ciclo di produzione del ghiaccio, si formano piccoli pezzi di ghiaccio che si depositano nella pala automatica, causandone l'inceppamento. In tal caso, è possibile rimuovere i cubetti di ghiaccio scollegando il cavo di alimentazione e spingendo delicatamente la pala verso la parte posteriore dell'armadietto, quindi rimuovere i cubetti di ghiaccio e riavviare.
2. Controllare se il contenitore dell'acqua è piatto quando la pala non è in grado di rimuovere il ghiaccio nella vaschetta di raccolta del ghiaccio. In caso contrario, spingere delicatamente la pala per il ghiaccio con le dita, quindi premere il pulsante START/PAUSE per riavviare.

Problema	Possibili cause	Soluzione
La macchina per ghiaccio non si avvia	La macchina per ghiaccio non è collegata	Collegare il cavo di alimentazione.
Il compressore funziona in modo anomalo e produce un ronzio	La tensione è inferiore a quella raccomandata	Arrestare la macchina per ghiaccio e non riavviarla finché la tensione non è normale.
"Ice Full" (Ghiaccio completo) è acceso	Il cestello del ghiaccio è pieno.	Rimuovere il ghiaccio dal cestello.
La spia di mancanza d'acqua è accesa	1. Assenza di acqua 2. La pompa è piena d'aria	1. Aggiungere un po' d'acqua fino a raggiungere la linea MAX 2. Premere il pulsante START/PAUSE per riavviare la macchina
Il ghiaccio prodotto è troppo grande e i pezzi sono attaccati.	Ghiaccio dei cicli precedenti rimasto nella vaschetta dell'acqua	Togliere il ghiaccio in modalità standby

<p>Il processo di produzione del ghiaccio è stato corretto, ma non è uscito ghiaccio?</p>	<ol style="list-style-type: none"> <li>1. Il compressore non contiene refrigerante</li> <li>2. Compressore danneggiato</li> <li>3. Motore della ventola danneggiato</li> </ol>	<p>Contattare il fornitore</p>
<p>Tutte le spie lampeggiano contemporaneamente.</p>	<ol style="list-style-type: none"> <li>1. La cassetta dell'acqua è bloccata dal ghiaccio.</li> <li>2. Il motore è bloccato o cade oppure è danneggiato</li> <li>3. Microinterruttore danneggiato</li> </ol>	<ol style="list-style-type: none"> <li>1. Estrarre il ghiaccio sotto la pala, ricollegare l'alimentazione e premere il pulsante POWER. Dopo 3 minuti, la macchina si riavvia automaticamente.</li> <li>2. Contattare il fornitore.</li> <li>3. Contattare il fornitore.</li> </ol>
<p>La macchina è in funzione, ma l'acqua si sta riscaldando</p>	<p>Valvola solenoide rotta</p>	<p>Contattare il rivenditore.</p>
<p>Quando il ghiaccio è al livello massimo, la macchina non visualizza l'icona livello ghiaccio massimo</p>	<ol style="list-style-type: none"> <li>1. Sensore livello ghiaccio massimo danneggiato</li> <li>2. Interferenza con la luce del sole</li> </ol>	<ol style="list-style-type: none"> <li>1. Contattare il fornitore.</li> <li>2. Allontanare la macchina dal sole.</li> </ol>

IT



## GARANZIA

Su questo prodotto Wilfa rilascia una garanzia di 5 anni valida a partire dalla data dell'acquisto. La garanzia copre i guasti o i difetti di produzione che si verificano durante il periodo di garanzia. La ricevuta d'acquisto funge da prova nei confronti del rivenditore in caso di rivendicazione della garanzia.

La garanzia è valida solo per i prodotti acquistati e utilizzati per l'uso domestico privato. In caso di utilizzo commerciale del prodotto, la garanzia perde la sua validità. La garanzia non è valida se il prodotto viene utilizzato in modo improprio o negligente, se le istruzioni fornite da Wilfa non vengono rispettate, se viene modificato o se viene effettuata una riparazione non autorizzata. La garanzia non è valida anche in caso di normale usura del prodotto, uso improprio, mancanza di manutenzione, uso di tensioni elettriche errate o:

- Sovraccarico del prodotto
- Componenti normalmente soggetti a usura
- Componenti di cui si prevede la regolare sostituzione (ad es. filtro, batteria, ecc.)

**Il manuale di istruzioni è disponibile anche sul nostro sito [web.wilfa.com](http://web.wilfa.com)**

## SPECIFICHE DEL PRODOTTO

Tensione: 220 V~240 V~50 Hz 120 W  
Mezzo di raffreddamento: R600a /  
Produzione giornaliera di ghiaccio: 12 kg/24 ore  
Capacità di stoccaggio del ghiaccio: 1,0 L/600 g  
Contenuto d'acqua: 1,0 l  
Peso netto: 6,5 kg

## ASSISTENZA E RICAMBI

Per ricevere assistenza, visitare il sito **wilfa.com** e consultare la nostra pagina dedicata all'assistenza clienti. In questa sezione è possibile trovare le risposte alle domande frequenti, nonché informazioni su ricambi, consigli, suggerimenti pratici e tutti i nostri dati di contatto.

## RICICLABILITÀ



Questo marchio indica che il prodotto non deve essere smaltito insieme ad altri rifiuti domestici nell'intera area UE. Al fine di evitare possibili danni all'ambiente o alla salute umana derivanti dallo smaltimento incontrollato dei rifiuti, riciclare il prodotto in modo responsabile allo scopo di promuovere il riutilizzo sostenibile delle risorse materiali. Per restituire un dispositivo dismesso, servirsi dei sistemi di restituzione e raccolta o contattare il rivenditore presso il quale è stato acquistato il prodotto. Questo prodotto può essere smaltito presso un centro di riciclaggio ecologico gratuito.

ES



## CONTENIDO

---

- 144 INSTRUCCIONES DE SEGURIDAD IMPORTANTES
- 147 ANTES DE UTILIZAR EL APARATO POR PRIMERA VEZ
- 148 VISTA GENERAL DEL PRODUCTO
- 149 PANEL DE CONTROL
- 150 USO
- 150 LIMPIEZA
- 151 SOLUCIÓN DE PROBLEMAS
- 154 GARANTÍA
- 155 ESPECIFICACIONES DEL PRODUCTO
- 155 ASISTENCIA Y REPUESTOS
- 155 RECICLADO

## INSTRUCCIONES DE SEGURIDAD IMPORTANTES

- Lea estas instrucciones detenidamente y guárdelas para futuras consultas.
- Si el cable de alimentación está dañado, deberá sustituirlo el fabricante, el representante del servicio técnico u otras personas cualificadas para evitar cualquier riesgo.
- Este aparato no deben utilizarlo niños de 0 a 8 años de edad. Este aparato lo pueden utilizar niños a partir de 8 años bajo supervisión continua. Mantenga el aparato y su cable fuera del alcance de niños menores de 8 años. Este aparato lo pueden utilizar personas con discapacidad física, sensorial o mental, o falta de experiencia y conocimientos, si se les supervisa o se les instruye en el uso seguro del aparato y si entienden los peligros que implica su uso. Se prohíbe que los niños realicen la limpieza y el mantenimiento del aparato. Los niños no deben jugar con el aparato.
- Este producto se ha diseñado exclusivamente para uso doméstico en interiores y no para uso industrial ni comercial.
- Desconecte el aparato después de usarlo o antes de limpiarlo.

- **ADVERTENCIA:** No almacene sustancias explosivas como latas de aerosoles con propelente inflamable en este aparato.
- **ADVERTENCIA:** Mantenga libres de obstrucciones las aberturas de ventilación que hay en la carcasa del aparato o en la estructura integrada.
- **ADVERTENCIA:** No utilice dispositivos mecánicos ni otros medios para acelerar el proceso de descongelación distintos a los recomendados por el fabricante.
- **ADVERTENCIA:** No dañe el circuito de refrigerante.
- **ADVERTENCIA:** No utilice aparatos eléctricos dentro de los compartimentos de almacenamiento de alimentos del aparato, a menos que sean del tipo recomendado por el fabricante.
- **ADVERTENCIA:** Al colocar el aparato, asegúrese de que el cable de alimentación no esté atrapado ni dañado.
- **ADVERTENCIA:** No coloque varias tomas de corriente o fuentes de alimentación portátiles en la parte trasera del aparato.
- **ADVERTENCIA:** Para evitar peligros derivados de la inestabilidad del aparato, este debe fijarse de acuerdo con las instrucciones.

- **ADVERTENCIA:** Cuando deseche el aparato, hágalo únicamente en un centro autorizado para la eliminación de residuos. No exponga el aparato a llamas.
- **ADVERTENCIA:** usar exclusivamente agua potable.

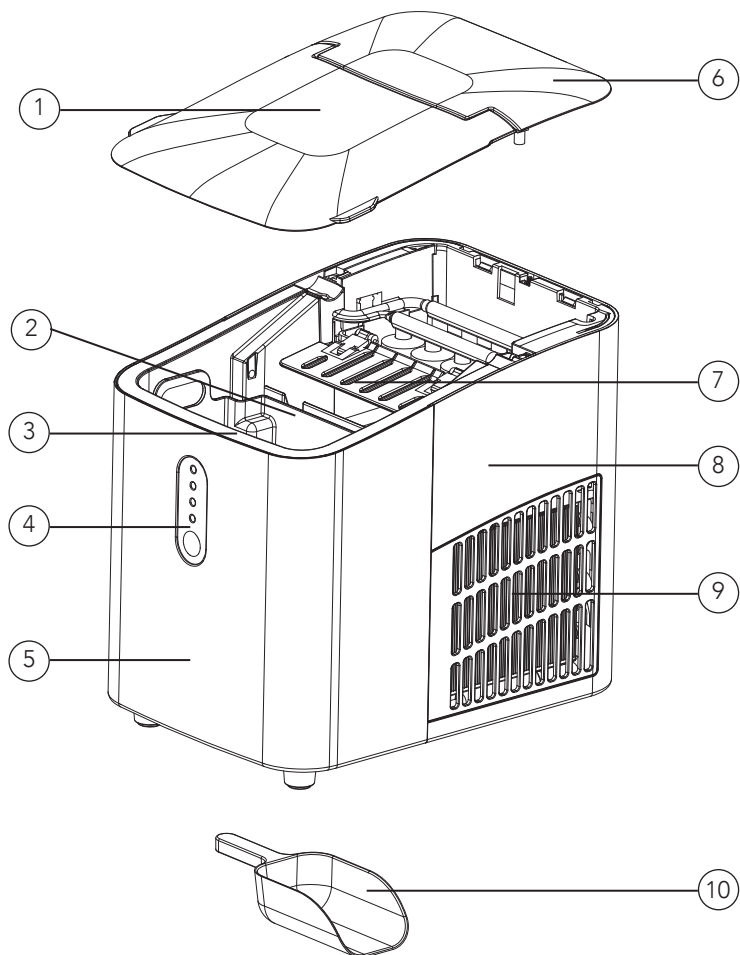


- El refrigerante (R600a) es inflamable.
  - Precaución: riesgo de incendio/materiales inflamables
- El interior del circuito de refrigeración del aparato contiene el refrigerante, en este caso, isobutano (R600a), un gas natural con un alto nivel de compatibilidad medioambiental, aunque es inflamable. Durante el transporte y la instalación del aparato, asegúrese de que ninguno de los componentes del circuito de refrigeración está dañado.
  - Si el circuito de refrigeración está dañado.
  - Evite llamas abiertas y fuentes de ignición.
  - Ventile bien la habitación en la que se encuentra el aparato.

## ANTES DE UTILIZAR EL APARATO POR PRIMERA VEZ

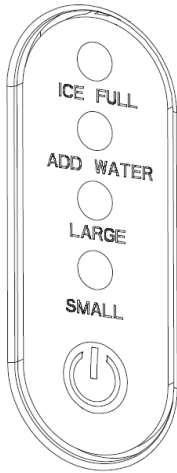
- Antes de utilizar la máquina de cubitos de hielo por primera vez, espere 2 horas después de colocarla y mantenga la tapa abierta durante al menos 2 horas antes de conectarla.
- Durante el transporte, no incline la máquina más de 45°, ni le dé la vuelta. Esto podría dañar el compresor y el sistema de sellado.
- Retire todos los materiales de embalaje, revise la máquina con cuidado y asegúrese de que tanto la máquina como el cable de alimentación y el enchufe estén en buen estado.
- La máquina debe colocarse sobre una superficie nivelada. Para garantizar una ventilación suficiente, la distancia entre la parte trasera de la máquina de hielo y la pared debe ser de al menos 15 cm, y debe mantenerse alejada del horno, radiadores u otra fuente de calor. Mantenga los laterales del aparato a 8 cm de cualquier otro objeto para garantizar una óptima liberación de calor.
- Asegúrese de que la tensión de su hogar se corresponda con la tensión indicada en la máquina.
- Si la temperatura ambiente es inferior a 15 °C, elija hacer cubitos de hielo pequeños. Si la temperatura ambiente es superior a 30 °C, se recomienda elegir hacer cubitos de hielo grandes.
- No utilice productos químicos ni líquidos ácidos o alcalinos para hacer hielo.
- No se permite usar agua pura en esta unidad, se recomienda agua de manantial.
- Es normal que la superficie del compresor y del condensador alcance temperaturas de 70 - 90 °C durante el funcionamiento y que las zonas circundantes estén muy calientes.
- Debido a la congelación rápida, los cubitos de hielo pueden tener una apariencia opaca. Se trata de aire atrapado en el agua y no afectará a la calidad ni al sabor del hielo.
- No sumerja la unidad en agua.
- No pulse el botón de encendido con frecuencia (asegúrese de que haya un intervalo de al menos 5 minutos) para evitar daños en el compresor.

## VISTA GENERAL DEL PRODUCTO



- |    |                              |     |                         |
|----|------------------------------|-----|-------------------------|
| 1. | Tapa transparente            | 6.  | Tapa superior           |
| 2. | Cesta para recogida de hielo | 7.  | Pala de hielo           |
| 3. | Depósito de agua             | 8.  | Carcasa trasera         |
| 4. | Panel de control             | 9.  | Ventilación de aire     |
| 5. | Carcasa delantera            | 10. | Pala para recoger hielo |

## PANEL DE CONTROL



**ICE FULL:** Indicador luminoso de alarma por que el aparato está lleno de hielo

**ADD WATER:** Indicador luminoso de alarma por falta de agua

**LARGE:** Indicador luminoso de cubitos de hielo grandes

**SMALL:** Indicador luminoso de cubitos de hielo pequeños

1. Enchufe el cable de alimentación, la máquina se encenderá en modo de espera y el indicador luminoso de cubitos de hielo pequeños comenzará a parpadear en color verde. Pulse el botón **START/PAUSE**, los indicadores luminosos de cubitos de hielo pequeños y cubitos de hielo grandes parpadean alternativamente. Cuando se encienda el indicador luminoso correspondiente, pulse de nuevo el botón **START/PAUSE** para elegir el tamaño y la máquina comenzará a funcionar. El indicador luminoso correspondiente se iluminará durante un tiempo prolongado y comenzará la producción de cubitos de hielo.
2. **FUNCIÓN DE LIMPIEZA** Enchufe el cable de alimentación, pulse el botón **START/PAUSE** para poner en marcha la máquina y, a continuación, pulse de nuevo el botón **INICIO/PAUSA** durante 2 segundos. La máquina activará la función de limpieza y los cuatro indicadores luminosos parpadearán alternativamente. No apague la máquina durante la limpieza. Después de la limpieza, la máquina entrará automáticamente en el modo de espera.
3. **ADD WATER:** Si se ilumina el indicador luminoso "Add water", significa que el depósito de agua está vacío. Añada agua y pulse el botón **START/PAUSE** para poner en marcha de nuevo la máquina.
4. **ICE FULL:** Cuando el recipiente de almacenamiento de hielo se llena hasta el nivel máximo, se enciende el indicador luminoso **ICE FULL** y la máquina se detiene. Saque los cubitos de hielo. Cuando el nivel de cubitos de hielo se encuentre por debajo de la posición del sensor de recipiente lleno, la máquina se pondrá de nuevo en funcionamiento automáticamente.

## USO

1. Abra la tapa, extraiga la cesta para recogida de hielo y llene el depósito de agua. **Nota:** En el depósito hay un indicador de nivel máximo de agua. El agua no debe superar el indicador de nivel. Si el agua supera esta línea que indica el nivel máximo, será necesario abrir el tapón de drenaje inferior, vaciar el exceso de agua y cerrar la tapa.
2. Encienda la máquina, pulse el botón START/PAUSE para ponerla en marcha.

## IMPORTANTE

- Durante los tres primeros ciclos, el hielo que se produce es pequeño e irregular.
- Cuando la cesta para recogida de hielo esté llena, retire el hielo inmediatamente y no deje que se desborde.
- Si el compresor no funciona por causa de falta de agua, por que el recipiente de hielo está lleno, por una interrupción del suministro eléctrico, etc., se activará un retardo de conexión de la máquina de 3 minutos de duración después de haberla puesto en marcha de nuevo.

## LIMPIEZA

1. Desconecte el aparato después de usarlo o antes de limpiarlo.
2. Limpie regularmente las superficies que pueden entrar en contacto con alimentos y los sistemas de drenaje accesibles.
3. Limpie con frecuencia el revestimiento interior, la cesta para recogida de hielo, el depósito de agua y la para para recoger hielo. Para la limpieza, desenchufe la máquina y vacíela de cubitos de hielo. Utilice una solución de agua y vinagre para limpiar las superficies interior y exterior de la máquina de cubitos de hielo. Enjuague bien todas las superficies antes de usarla.
4. Tras un periodo de inactividad prolongado, es posible que la máquina de cubitos de hielo no pueda bombear suficiente agua para evitar bloqueos producidos por aire. En este caso, se iluminará el indicador luminoso de falta de agua. Solo tiene que pulsar el botón START/PAUSE para poner en marcha de nuevo la máquina de cubitos de hielo.
5. Para garantizar la limpieza del hielo, cambie el agua al menos una vez al día. Si no va a utilizar la máquina durante un periodo de tiempo prolongado, vacíe el agua y límpiela.
6. Si la máquina se deja vacía durante periodos de tiempo prolongados, apáguela y deje la tapa abierta para evitar que se forme moho en su .



## SOLUCIÓN DE PROBLEMAS

1. Observe que si se produce una interrupción del suministro eléctrico por haber desconectado el cable de alimentación, o si se ha pulsado el botón de apagado durante un ciclo de fabricación de hielo, se formarán pequeños trozos de hielo que se depositarán en la pala automática, provocando que se atasque. Si ocurre esto, para retirar los cubitos de hielo debe desconectar el cable de alimentación, empujar suavemente la pala hacia la parte trasera de la carcasa, retirar los cubitos de hielo y, a continuación, poniendo en marcha de nuevo la máquina.
2. Compruebe si el depósito de agua está vacío si la pala de hielo no puede retirar el hielo de la cesta para recogida de hielo. Si no es así, empuje suavemente la pala de hielo con el dedo y, a continuación, pulse el botón START/PAUSE para poner en marcha de nuevo la máquina.

Problema	Motivos posibles	Solución
La máquina de cubitos de hielo no se pone en marcha	La máquina de cubitos de hielo no está enchufada	Enchufe el cable a la toma de corriente
El compresor funciona de forma anómala y emite un zumbido.	La tensión es inferior a la recomendada	Detenga la máquina de cubitos de hielo y no vuelva a ponerla en marcha hasta que la tensión sea normal.
El indicador luminoso "Ice Full" se ha encendido	La cesta de hielo está llena	Saque los cubitos de hielo de la cesta.
El indicador luminoso de falta de agua se ha encendido	1. No hay agua 2. Bomba llena de aire	1. Añada un poco de agua hasta que el nivel llegue a la línea MÁX. 2. Pulse el botón START/PAUSE para poner en marcha la máquina
El hielo es demasiado grande y los cubitos se pegan entre sí.	En la cesta para recogida de hielo se dejó hielo de ciclos anteriores	Retire el hielo poniendo la máquina en estado de espera

<p>El proceso de fabricación de hielo se desarrolló correctamente, pero no salió hielo</p>	<ol style="list-style-type: none"> <li>1. Falta refrigerante en el compresor</li> <li>2. Compresor dañado</li> <li>3. Motor del ventilador dañado</li> </ol>	<p>Póngase en contacto con el proveedor</p>
<p>Todos los indicadores luminosos parpadean al mismo tiempo.</p>	<ol style="list-style-type: none"> <li>1. El depósito de agua se ha bloqueado con hielo.</li> <li>2. El motor se ha atascado, se detiene o está dañado</li> <li>3. Microinterruptor dañado</li> </ol>	<ol style="list-style-type: none"> <li>1. Saque el hielo que haya debajo de la pala de hielo, vuelva a conectar la máquina y pulse el botón de ENCENDIDO. Transcurridos 3 minutos, la máquina se pondrá en marcha de nuevo automáticamente.</li> <li>2. Póngase en contacto con el proveedor.</li> <li>3. Póngase en contacto con el proveedor.</li> </ol>
<p>La máquina ha estado funcionando, pero el agua se ha calentado</p>	<p>Solenoides roto</p>	<p>Póngase en contacto con el proveedor.</p>
<p>Cuando la máquina se llena de cubitos de hielo, no se ilumina el icono de máquina llena de cubitos de hielo</p>	<ol style="list-style-type: none"> <li>1. Sensor de máquina llena de cubitos de hielo dañado</li> <li>2. Interferencia por luz solar</li> </ol>	<ol style="list-style-type: none"> <li>1. Póngase en contacto con el proveedor.</li> <li>2. Aleje la máquina de hielo de la luz del sol.</li> </ol>





## GARANTÍA

Wilfa ofrece una garantía de 5 años para este producto desde el día de la compra. La garantía cubre los fallos o los defectos de fabricación que surjan durante el periodo de garantía. Su recibo de compra sirve de prueba para el minorista en caso de reclamación de la garantía.

La garantía solo es válida para productos comprados y utilizados en el hogar. La garantía perderá su validez si el producto se utiliza comercialmente. La garantía perderá su validez si se hace un mal uso del producto, se utiliza de forma negligente, no se siguen las instrucciones de Wilfa, se modifica o se realizan reparaciones no autorizadas. La garantía tampoco cubre el desgaste normal del producto, si se hace un mal uso del producto, la falta de mantenimiento, o el uso de una tensión eléctrica incorrecta o en caso de:

- Sobrecarga del producto
- Piezas que se desgastan normalmente
- Piezas que se deben sustituir con regularidad (por ejemplo, filtro, batería, etc.)

**El manual de instrucciones también está disponible en nuestra página web en [wilfa.com](http://wilfa.com)**

## ESPECIFICACIONES DEL PRODUCTO

Tensión: 220V~240V~50 Hz 120 W  
Medio de refrigeración: R600a /  
Producción diaria de hielo: 12 kg/24 horas  
Capacidad de almacenamiento de hielo: 1,6 l/600 g  
Capacidad de agua: 1,0 l  
Peso neto: 6,5 kg

## ASISTENCIA Y REPUESTOS

Si necesita asistencia, visite **wilfa.com** y consulte nuestra página de asistencia/atención al cliente. Aquí encontrará preguntas frecuentes, piezas de repuesto, consejos y trucos, así como nuestros datos de contacto.

## RECICLADO



Esta marca indica que el producto no debe eliminarse junto con otros residuos domésticos en toda la UE. Para evitar posibles daños al medio ambiente o la salud por la eliminación incontrolada de residuos, recicle de forma responsable para fomentar la reutilización sostenible de los recursos materiales. Para devolver el producto usado, utilice los sistemas de devolución y recogida o póngase en contacto con el distribuidor donde lo adquirió. Ellos podrán llevar este producto a un punto de reciclaje seguro para el medio ambiente de forma gratuita.



# BEYOND EXPECTATIONS

