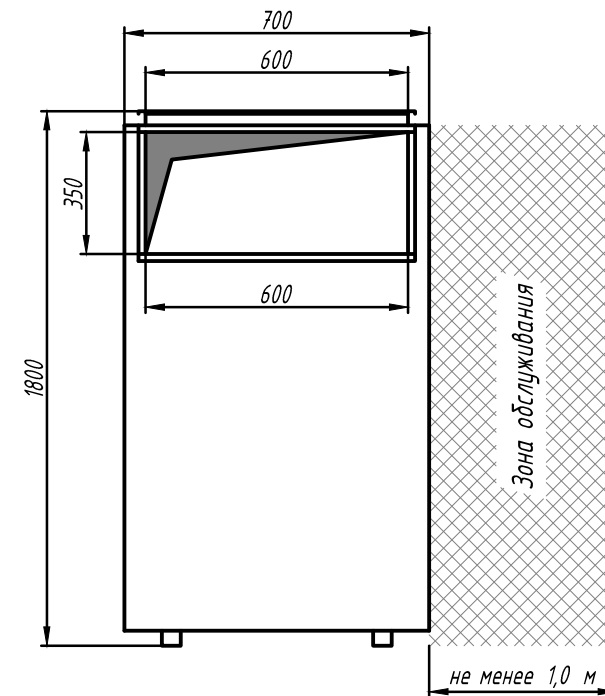
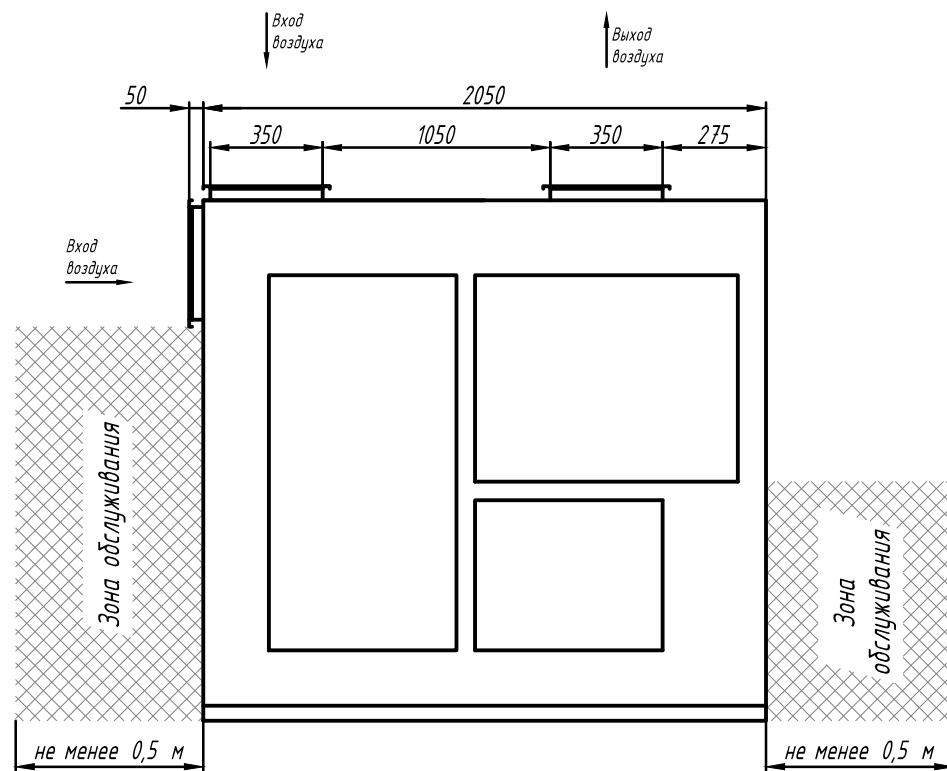


Газоконвертор "ЯТАГАН SmokeHouse 3.0"



Технические характеристики

Исполнение : правое ;

Работа под : разряжением ;

Габаритные размеры , мм : см. чертеж ;

Присоединительные размеры , мм : 350 x 600 ;

Температура входящего воздуха , °C : от +5 до +50 ;

Потребляемая мощность в режиме газоочистки , кВт : не более 2,1 ;

Аэродинамическое сопротивление , Па : не более 500 (начальное), 700 (конечное) ;

Вес установки , кг : не более 550 .

Внимание ! Данные размеры являются расчетными и корректируются ЗАВОДОМ ПРОИЗВОДИТЕЛЕМ при поступлении "ЗАЯВКИ НА ИЗГОТОВЛЕНИЕ" в производство !

Исполнение	Ширина , мм	Высота , мм	Глубина , мм
а	2050	1800	700
б	2100		

Изм.	Лист	№ док.	Подп.	Дата	Лит.	Масса	Масштаб
Разраб.		Смирнов А.Н.		02.07.19			
Пров.							
Т. контр.							
Вед. инж.							
Н. контр.							
Утв.							
					Лист	Листов	1
					"Завод Ятаган"		