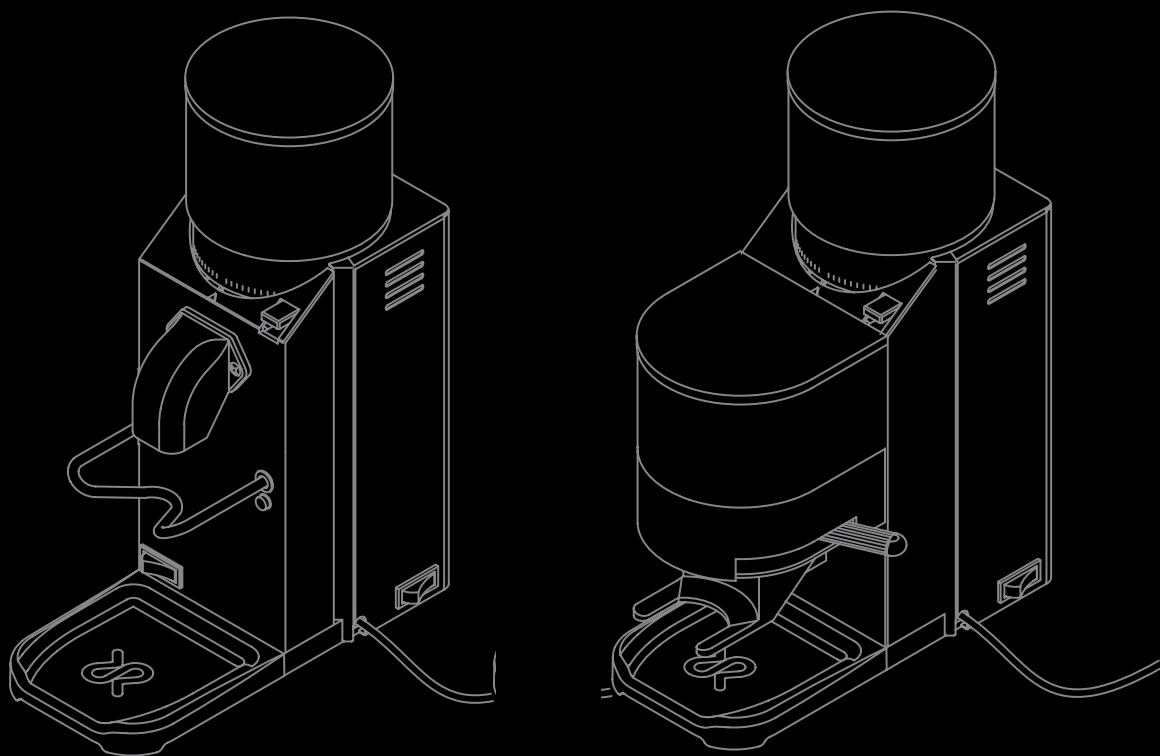


MDROCKY



ROCKY / ROCKY SD

ISTRUZIONI ORIGINALI - Uso e manutenzione
INSTRUCTIONS ORIGINALES - Emploi et entretien
ORIGINALE GEBRAUCHSANWEISUNGEN - Gebrauch und Instandhaltung
ORIGINAL INSTRUCTIONS - Use and maintenance
INSTRUCCIONES ORIGINALES - Uso y manutención
INSTRUÇÕES ORIGINAIS - Uso e manutenção



IT

Gentile cliente,

grazie per averci accordato la Sua fiducia.

Siamo sicuri che il prodotto che Lei ha acquistato risponderà in pieno alle Sue aspettative, come tutti gli altri articoli della produzione RANCILIO. Il prodotto che Lei si accinge ad usare è il risultato di approfonditi studi e meticolose sperimentazioni fatte dalla RANCILIO per offrirLe quanto di più funzionale, sicuro ed apprezzabile, anche sotto il profilo del design, si possa trovare sul mercato. Il libretto di istruzioni per il corretto uso e manutenzione della macchina La aiuterà a sfruttare al meglio le sue elevatissime possibilità e prestazioni.

Con l'augurio di poterLa sempre annoverare tra i nostri clienti, Le auguriamo una buona lettura.

FR

Cher Client,

Nous Vous remercions pour Votre confiance.

Nous sommes certains que le produit que Vous avez acheté correspondra entièrement à Vos désirs, comme du reste tous les articles de la production RANCILIO. Le produit que Vous allez employer est le résultat d'études approfondies et de méticuleux essais effectués par RANCILIO afin de pouvoir Vous offrir le produit le plus fonctionnel, le plus sûr et le plus remarquable, également du point de vue design, que l'on puisse trouver sur le marché. Le petit livre d'instructions pour l'emploi correct et l'entretien de la machine Vous aidera à tirer le maximum de ses grandes possibilités et performances. Nous sommes certains que nos explications sont claires et espérons, cher client, mériter Votre fidélité.

DE

Sehr geehrte Kundin/sehr geehrter Kunde,

Zuerst möchten wir Ihnen für das uns entgegengebrachte Vertrauen danken.

Wir hoffen, dass das von Ihnen gekaufte Produkt Ihren Erwartungen in jeder Hinsicht entsprechen wird-wie übrigens auch all unsere anderen Erzeugnisse. Das Produkt das Sie in Gebrauch nehmen werden, ist das Resultat von sorgfältigen von RANCILIO Untersuchungen und Tests, um Ihnen in Bezug auf Funktionalität, Sicherheit, Leitungsfähigkeit sowie Design ein Produkt anbieten zu können, das das Beste auf Markt befindliche ist. Das Büchlein mit den Anweisungen für eine korrekte Bedienung und Wartung der Maschine wird Ihnen behilflich sein, das Beste aus Ihrem Gerät zu machen. Wir hoffen, dass unsere Erklärungen verständlich sind und dass Sie auch in Zukunft zu unseren Kunden zählen dürfen.

Mit freundlichen Grüßen.

GB

Dear Customer,

First of all, thank you for choosing RANCILIO.

We are confident that the product you have purchased will meet all your expectations just as all our other products are designed to do. The product that you are about to use is the outcome of painstaking research and tests.

Rancilio guarantees the equipment we have supplied to you, is the most functional, safe and satisfactory of its kind to be found on the market, in regards to both its design and its efficiency.

This booklet of instructions, which outlines the correct use and maintenance will help you to get the best possible service out of your machine. We trust you will find our explanations clear and we may continue, in the future, to count you among our esteemed customers.

ES

Muy estimado cliente:

muchas gracias por habernos acordado Su confianza.

Estamos seguros que el producto que Ud. ha adquirido responderá seguramente a Sus esperanzas, así como es por todos los demás artículos RANCILIO fabrica. El producto que Ud. se presta a utilizar es el resultado de particulares estudios y pruebas meticolosas hechas por la firma RANCILIO para ofrecerle un producto funcional, seguro y apreciable, también por lo que se refiere al design, seguramente uno de los mejores que Ud. pueda encontrar en comercio. El manual de instrucciones para utilizar correctamente y efectuar la manutención de la máquina, la ayudará a disfrutar a lo máximo las elevadas posibilidades y prestaciones de la misma. Mientras confiamos que Ud. siga siendo siempre Cliente nuestro, le deseamos una provechosa lectura.

PT

Prezado Cliente,

Obrigado por nos ter dado a sua confiança.

Temos certeza que o produto que Você comprou responderá totalmente as suas expectativas, como todos os outros artigos da produção RANCILIO. O produto que Você está para usar é o resultado de estudos profundos e experiências meticolosas feitas pela RANCILIO, para oferece-lhe quanto de mais funcional, seguro e considerável, também sob o perfil do design, que se possa encontrar no mercado. O manual de instruções para o uso correto e manutenção da máquina lhe ajudará a desfrutar ao máximo as suas elevadíssimas possibilidades e desempenhos.


Com o desejo de poder tê-lo sempre entre os nossos clientes, desejamo-lhe uma boa leitura.

EUROPEAN UNION ONLY

IT **Trattamento dei rifiuti delle apparecchiature elettriche ed elettroniche.**
Smaltire il prodotto seguendo le norme vigenti relative allo smaltimento differenziato presso centri di raccolta dedicati.

Non trattare come semplice rifiuto urbano.


Per qualsiasi informazione necessaria contattare il costruttore all'indirizzo indicato nel libretto istruzioni.

 *Il prodotto risponde ai requisiti richiesti dalle nuove direttive introdotte a tutela dell'ambiente e che deve essere smaltito in modo appropriato al termine del suo ciclo di vita.*

EN **Treatment of waste from electric/electronic equipment**
Dispose of the product in accordance with current regulations concerning differentiated waste disposal in dedicated waste disposal areas.


Do not treat as simple urban waste.

For any information please contact the manufacturer at the address specified in the user manual.

 *The product complies with the requirements of the new directives introduced for the environmental safeguard and must be disposed of appropriately at the end of its life cycle.*

FR **Traitement des ordures des équipements électriques et électroniques**
Écouler le produit conformément aux normes en vigueur concernant l'écoulement différencié auprès de centres de récolte dédiés.


Ne pas traiter comme simples ordures urbaines. Pour toute information nécessaire contacter le constructeur à l'adresse indiquée dans le manuel d'emploi.

 *Le produit est conforme aux caractéristiques requises par les nouvelles directives introduites pour la sauvegarde de l'environnement et doit être écoulé de façon appropriée à la fin de son cycle de vie.*

DE **Entsorgung von elektrischen und elektronischen Geräten**
Das ist Produkt gemäß den geltenden Normen für die Mülltrennung bei den zuständigen Sammelzentren zu entsorgen.

Nicht wie normalen Müll behandeln.


Weitere Informationen sind beim Hersteller unter der in der Gebrauchsanleitung angegebenen Adresse zu erhalten.

 *Das Produkt entspricht den Erfordernissen den neuen Richtlinien über den Umweltschutz, und muss an seinem Lebensende entsprechend entsorgt werden.*

ES **Tratamiento de los desechos de los equipos eléctricos y electrónicos**
Eliminar el producto en los centros de recolección especializados, siguiendo las normas vigentes relativas a la eliminación diferenciada.

No tratar como simple desecho urbano.


Para cualquier información necesaria, contacten al fabricante en la dirección indicada en el manual de instrucciones.

 *El producto responde a los requisitos demandados en las nuevas directivas introducidas para la protección del ambiente y debe ser eliminado de manera apropiada al final de su ciclo de vida.*

PT **Tratamento do lixo dos aparelhos elétricos e eletrônicos**
Jogar o produtos seguindo as normas em vigor relativas à coleta diferenciada em centros de coleta apropriados.


Não tratar como simples lixo urbano.

Para qualquer informação necessária contactar o construtor no endereço indicado no manual de instruções.

 *O produto responde aos requisitos exigidos pelas novas diretrizes introduzidas para tutelar o ambiente e deve ser sucadato em modo apropriado ao final do seu ciclo de vida.*

NL **Afvalbehandeling van de elektrische en elektronische apparatuur**
Verwerk het product volgens de geldende normen m.b.t. de gescheiden afval bij de voorbestemde vuilniscentrums.


Behandel het product niet als eenvoudig stadsvuil.
Neem contact op met de constructeur op het aangegeven adres in deze handleiding voor nadere informatie.

 *Het product beantwoordt aan de door de nieuwe richtlijnen verlangde vereisten ingevoerd ter bescherming van het milieu en moet op passende wijze op het einde van zijn levenscyclus worden verwerkt.*

DK **Behandling af affald fra elektrisk/elektronisk udstyr**
Bortskaf produktet i overensstemmelse med nuværende reguleringer vedr. forskellige affaldsprodukter på deponeringssteder dedikeret til affald.

Må ikke behandles som alm. byaffald.


Kontakt producenten på den specificerede adresse i brugerhåndbogen for yderligere oplysninger.

 *Produktet er i overensstemmelse med de nye direktiver, introduceret for miljøforanstaltningen og skal bortskaffes på behørig vis ved slutningen af dets livscyklus.*

SE **Avfallshandtering av elektriska och elektroniska apparater**
Nedskrota produkten genom att följa gällande normer för differentierad sanering på seriösa uppsamlingsställen.

Behandla det inte som vanligt tätortsavfall.


Vid behov av ytterligare information, var vänlig ta kontakt med tillverkaren på den adress som anges i bruksanvisningen.

 *Produkten motsvarar de krav som ställs i de nya miljödirektiverna och den måste nedskrotas på ett lämpligt sätt i slutet av sin livscykel.*

NO **Behandling av avfall fra elektrisk/elektronisk utstyr**
Produktet skal avhendes i samsvar med gjeldende forskrifter angående differensiert avfallsavhandling på dediserte avfallsavhendingsområder.

Det må ikke behandles som vanlig byavfall.

For videre opplysninger vennligst kontakt fabrikanten på adressen som er angitt i bruksanvisningen.


 *Produktet etterkommer kravene i de nye miljødirektivene og skal avhendes på en passende måte etter avsluttet bruk.*

FI **Sähköisten ja elektronisten laitteiden jätteiden käsittely**


Hävittä tuote noudattaen seuraavia voimassa olevia lajitellun jätteiden käsittelyä koskevia määräyksiä asianmukaiseen jätteidenkäsittelylaitokseen.

Älä käsittele sitä tavallisena kaupunkijätteenä.

Mitä tahansa tietoja varten ota yhteyttä valmistajaan ohjekirjassa olevaan osoitteeseen.

 *Tuote on uusien ympäristöä suojaavien direktiivien vaatimusten mukainen ja se tulee hävittää asianmukaisella tavalla sen käyttöiän päätyttyä.*


GR **Επεξεργασία απορριμάτων των ηλεκτρικών/ηλεκτρονικών συσκευών**
Διαθέστε το προϊόν ακολουθώντας τις ισχύουσες νομοθεσίες περί διαφορετικής επεξεργασίας των απορριμάτων σε ειδικές περιοχές διάθεσης των απορριμάτων. Μη τα διαχειρίζεστε ως απλά αστικά απόβλητα.

 *Το προϊόν τηρεί τις προϋποθέσεις που προβλέπουν οι νέες οδηγίες αναφορικά με την προστασία του περιβάλλοντος και πρέπει να διατείνεται με τον κατάλληλο τρόπο μετά το τέλος της χρήσης του.*

SK **Zaobchádzanie s odpadmi z elektrických / elektronických zariadení**
Výrobok likvidujte podľa súčasných predpisov o likvidácii triedeného odpadu na k tomu určených skládkach.

Nezaobchádzajte s ním ako s bežným komunálnym odpadom.


Ak potrebujete akékoľvek informácie, kontaktujte, prosím, výrobcu na adrese uvedenej v návode na použitie.

 *Výrobok zodpovedá požiadavkám nových smerníc zavedených pre ochranu životného prostredia a zlikvidovať sa na konci svojej životnosti musí príslušným spôsobom.*

HU **Az elektromos és elektronikai készülékek hulladékkezelése**
A terméket az erre a célra kijelölt gyűjtőhelyekre adja le követve a szelektív hulladékgyűjtéssel kapcsolatos jelenlegi jogszabályokat.

Ne kezelje közönséges városi hulladékként.


Bármilyen információért forduljon a gyártóhoz, melynek címét a használati útmutatóban találja.

 *A termék megfelel a környezet védelme érdekében újonnan bevezetett irányelvek követelményeinek és ennek megfelelően kell kezelni az élettartamának végeztével.*

CZ **Zacházení s odpady z elektrických / elektronických zařízení**
Výrobek likvidujte podle současných předpisů o likvidaci tříděného odpadu na k tomu určených skládkách.

Nezacházejte s ním jako s běžným obecním odpadem.


Potřebujete-li jakékoli informace, kontaktujte prosím výrobce na adrese uvedené v návodu pro použití.

 *Výrobek odpovídá požadavkům nových směrnic zavedených pro ochranu životního prostředí a zlikvidovat se na konci své životnosti musí příslušným způsobem.*

ET **Elektri- ja elektronseadmete jäätmete töötlemine**
Tootest lahtisaamist peab läbi viima vastavalt käibivatele eeskirjale, mis käsitlevad jäätmetest eristatud lahtisaamist selleks mõeldud jäätmetest lahtisaamise alades.


Mitte töödelda nagu tavalisi majapidamisjäätmeid.

Mistahes informatsiooni saamiseks pöörduge palun tootja poole aadressil, mis on märgitud kasutaja käsiraamatus.

 *Toode vastab uutele nõutele, mis on esitletud keskkonna kaitsmiseks ja sellest peab reeglipäraselt lahti saama selle elutsükli lõpus.*


LT **Kur išmesti elektros \ elektroninės įrangos atliekas.**
Šalinkite įrangos atliekas atitinkamai esamų taisyklių, kurios liečia tokios rūšies atliekas apie specialias atliekų kaupimo vietas.

Nemeskite atliekas į paprastus miesto šiukšlių konteinerius. Papildomos informacijos kreipkitės į gamintoją nurodytu vartotoju instrukcijoje adresu .

 *Šis produktas atitinka įvestos ekologiniam saugumui naujos direktyvos reikalavimus ir turi būti sunaikintas pasibaigus jo atitikties terminui.*


SL **Obdelava odpadkov električnih in elektronskih naprav**
Odlaganje izdelkov je potrebno vršiti v skladu z veljavnimi predpisi v zvezi z selektivnim odlaganjem odpadkov v centrih za zbiranje odpadkov ki so temu namenjeni. Ne odlagajte ga kot običajne smeti.

Za kakršnokoli informacijo kontaktirajte proizvajalca na naslovu, ki je naveden v priložniku z navodili.

 *Izdelek odgovarja zahtevam novih smernic, ki so uvedene zaradi zaščite življenjske sredine in mora biti odložen na ustrezen način po koncu življenjske dobe.*


PL **Postępowanie z odpadami pochodzącymi z urządzeń elektrycznych/elektronicznych**
Produkt musi zostać poddany utylizacji zgodnie z obowiązującymi przepisami dotyczącymi segregowania odpadów w specjalnie do tego wyznaczonych miejscach. Nie wyrzucać razem ze zwykłymi odpadami mieszkaniowymi.

W celu uzyskania jakichkolwiek informacji proszę skontaktować się z producentem pod adresem podanym w instrukcji obsługi dla użytkownika.

 *Ten produkt odpowiada wymogom zawartym w nowych dyrektywach wprowadzonych w celu ochrony środowiska i po zakończeniu cyklu eksploatacji musi zostać zutylizowany we właściwy sposób.*

LV **Kā utilizēt elektrisko/elektronisko iekārtu atkritumus**
Iekārtu atkritumus nepieciešams utilizēt atbilstoši spēkā esošajiem noteikumiem, kuri reglamentē dažu veidu atkritumu utilizēšanu tikai speciālajās atkritumu konteineros. Nemetiet šos atkritumus parastajos kopējos pilsētas atkritumu konteineros.

Lai saņemtu jebkuru informāciju, griežieties pie ražotāja, kura adrese uzrādīta ekspluatācijas instrukcijā.

 *Dotais produkts atbilst jaunās direktīvas prasībām, kura attiecas uz ekoloģisko drošību, un tas ir atbilstoši kārtībā utilizējams pēc tā, kad nobeigies tā derīguma termiņš.*

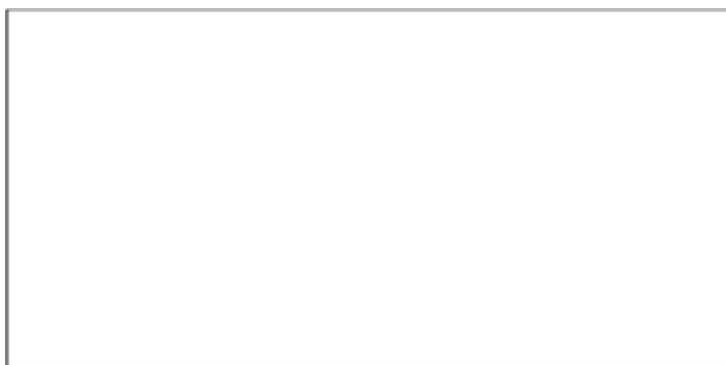


20010 Villastanza di Parabiago (MI) – Viale della Repubblica, 40

**DICHIARAZIONE DI CONFORMITÀ CE - DECLARATION DE CONFORMITE CE
EG-KONFORMITÄTSEKTLÄRUNG - EC DECLARATION OF CONFORMITY
DECLARACIÓN DE CONFORMIDAD CE - DECLARAÇÃO DE CONFORMIDADE CE**

Noi **RANCILIO** Group S.p.A.

Dichiaro sotto la nostra responsabilità che il prodotto: **Macinadosatore per uso domestico**
Déclarons, sous notre responsabilité, que le produit: **Moulin-doseur à café d'utilisation domestique**
Erklären in alleiniger Verantwortung, daß das Produkt: **Kaffemøhlee-dosierer für Hausgebrauch**
Declare under our responsibility that the product: **Coffee-grinder-dispenser maker for household use**
Declaramos bajo nuestra responsabilidad que el producto: **Moedor-dosificador de café de uso familiar**
Declaramos sob a nossa responsabilidade que o produto: **Máquina para o moedor e dosador de café para uso familiar**



al quale è riferita questa Dichiarazione, secondo quanto prescritto dalle direttive specifiche:
à laquelle se réfère cette déclaration, selon les prescriptions des directives spécifiques:
auf das sich diese Erklärung bezieht, entsprechend der Vorschriften der spezifischen Richtlinien:
to which this declaration relates is, according to the provisions of the specific directives:
al cual se refiere esta Declaración, de acuerdo con lo prescrito por las específicas directivas:
ao qual se refere esta Declaração, segundo quanto prescrito pelas específicas directivas:

2006/95/CE

Direttiva Bassa Tensione - Directive Basse Tension - Niederspannungsrichtlinie - Low Voltage Directive - Directiva Baja Tensión - Directiva Baixa Tensão

2004/108/CE

Direttiva EMC - Directive EMC - EMV-Richtlinie - EMC Directive - Directiva EMC - Directiva EMC

1275/2008

*EG-Verordnung Durchführung der Richtlinie ErP (2009/125/EG) - Regulation EC implementing ErP Directive (2009/125/EC)
Règlement portant application de la Directive ErP (2009/125/CE) - Regolamento CE in esecuzione della Direttiva ErP (2009/125/CE)
Reglamento por el que se desarrolla la Directiva ErP (2009/125/CE) - Regulamento que dá execução à Directiva ErP (2009/125/CE)*

è conforme alle seguenti norme: - conforme aux normes suivantes: - mit folgenden Normen übereinstimmt:
it complies with the following standards: - es conforme a las siguientes normas: - é conforme as seguintes normas:

**EN 60335-1:2002-10 + /A1:2004-12 + /A1/EC:2007-01 + /A2:2006-08 + /A11:2004-02 + /A12:2006-03 + /A13:2008-11
EN 60335-2-14:2006-09
EN 55014-1:2006-12 + /A1:2009-04, EN 55014-2:1997-02 + /EC:1997-12 + /A1:2001-12 + /A2:2008-10
EN 61000-3-2:2006-04, EN 61000-3-3:1995-01 + /A1:2001-06 + /A2:2005-11, EN 61000-3-11:2000-11
EN 62233:2008**

*Harmonisierten EN Normen - Harmonized EN standards - Normes EN harmonisées
Norme EN armonizzate - Normas EN armonizadas - Normas EN harmonizadas*

Ultime due cifre dell'anno in cui è stata apposta la marcatura CE: - Deux derniers chiffres de l'année d'apposition du marquage CE
Die beiden letzten Ziffern des Jahres, in dem die CE-Kennzeichnung angebracht wurde - Last two digits of the year in which the CE marking was affixed
Dos últimas cifras del año de colocación del marcado CE - Dois últimos algarismos do ano de aposição da marcação CE

96

Il presidente - The president
Sig. Giorgio Rancilio

*La presente dichiarazione perde la sua validità se la macchina viene modificata senza la nostra espressa autorizzazione.
La présente déclaration perd sa validité dès lors que la machine est modifiée sans notre expresse autorisation.
Die vorliegende Erklärung verliert ihre Gültigkeit, wenn die Maschine ohne unsere ausdrückliche Genehmigung verändert wird.
The present declaration will become invalid should the machine be modified without our specific authorization.
La presente declaración pierde su validez si la máquina es modificada sin nuestra expresa autorización.
A presente declaração perde a validade se a máquina é modificada sem a nossa expressa autorização.*

1		
2	3	4
5		8
6	7	
9	10	11
12		13

Fig.1

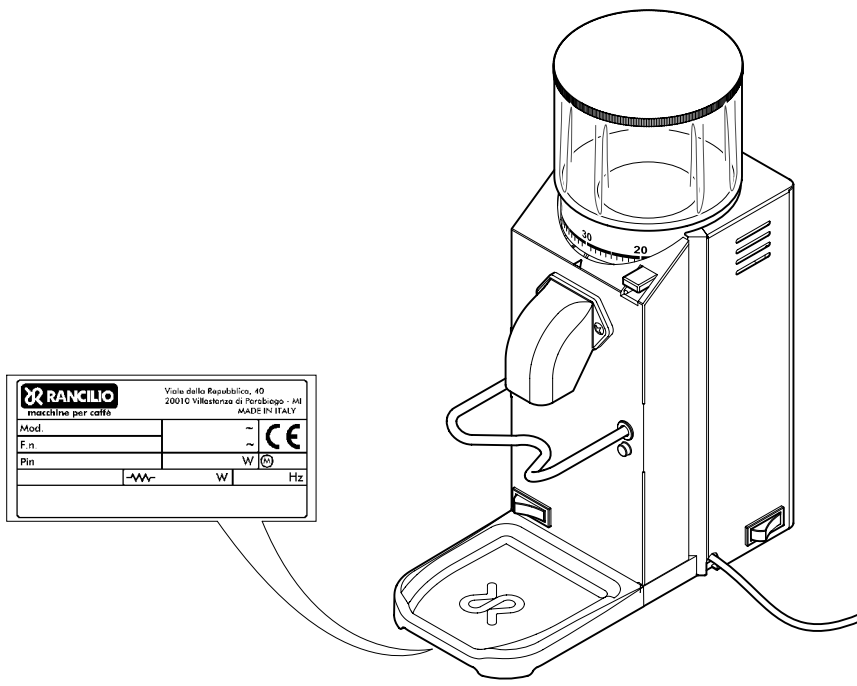


Fig.2

MOD. ROCKY SD

MOD. ROCKY

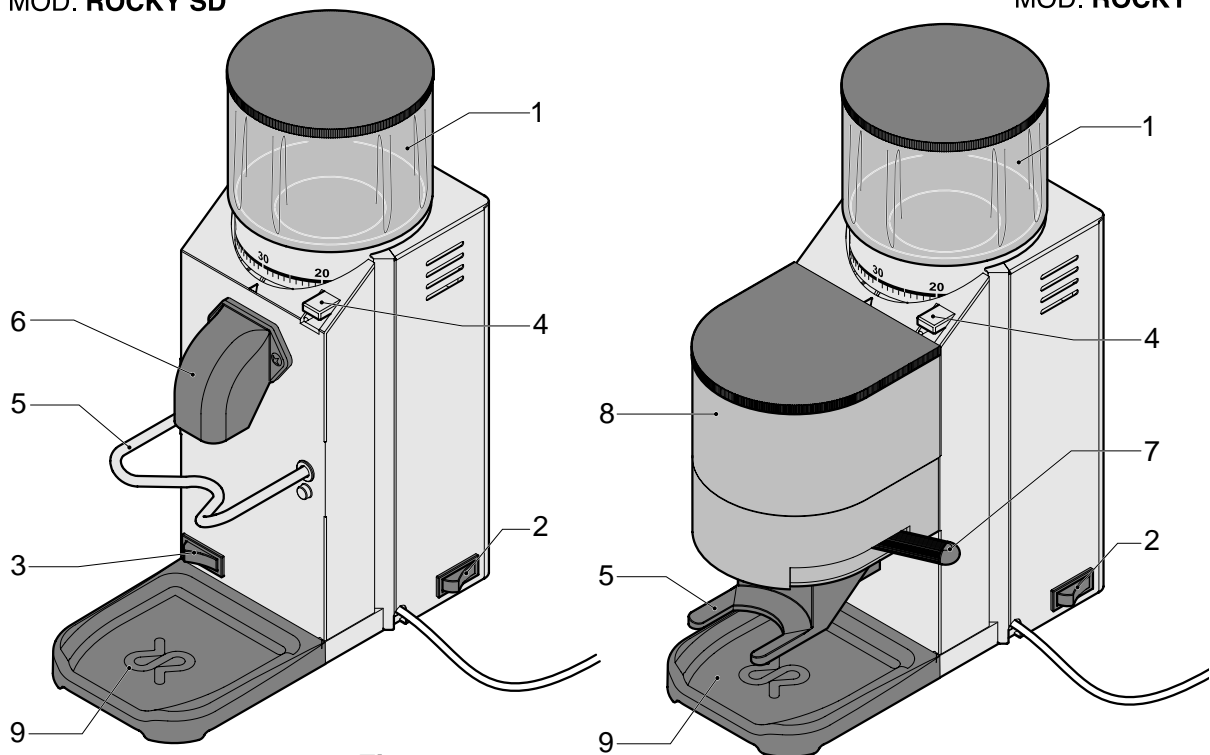
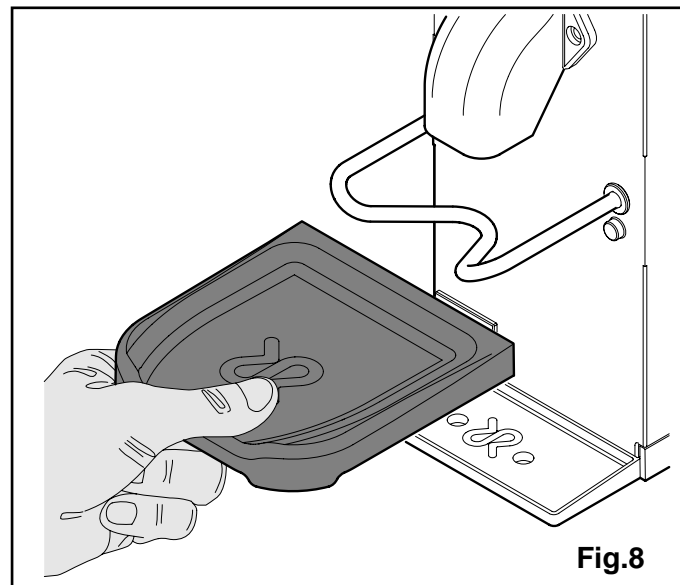
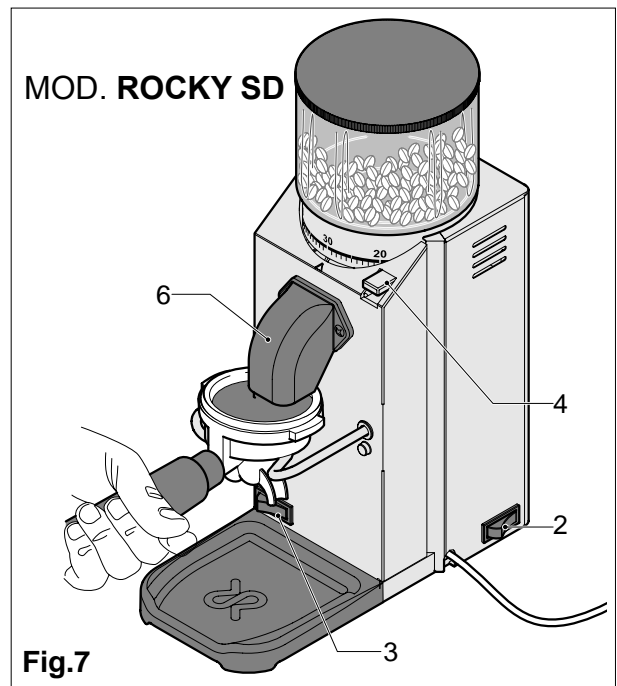
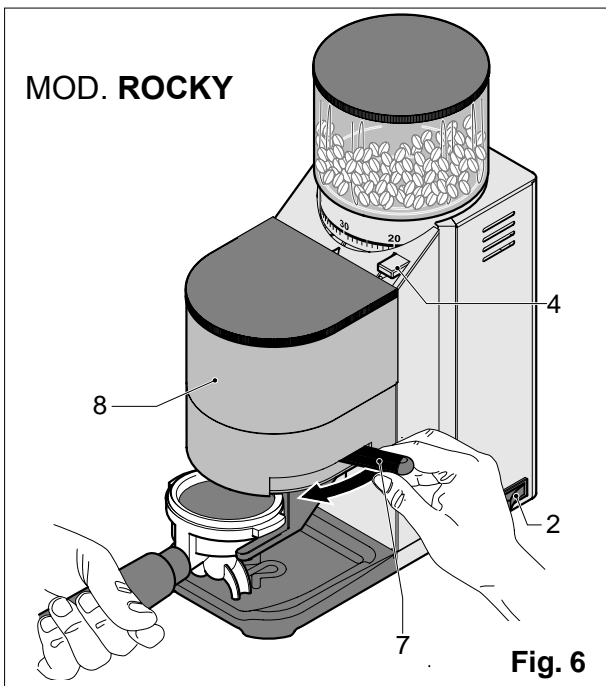
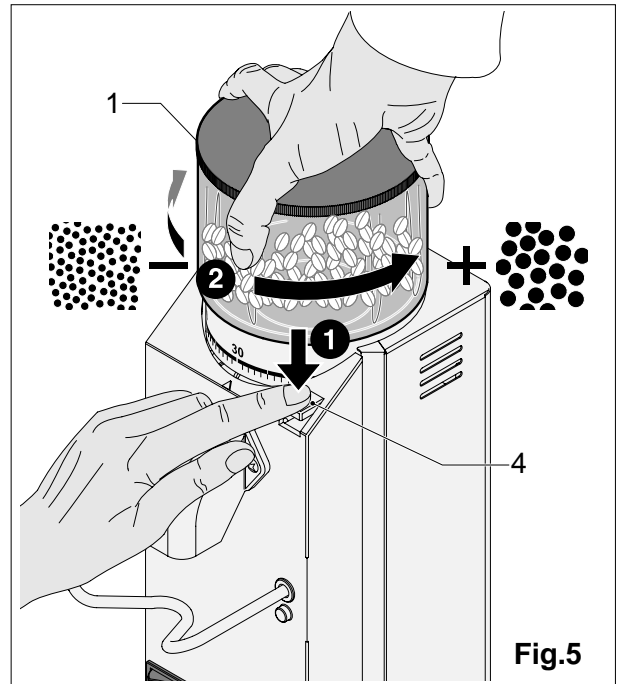
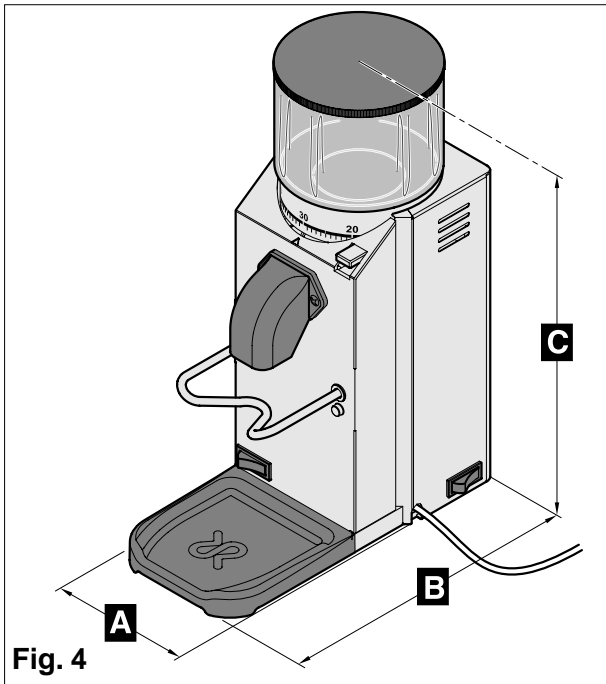


Fig.3



IT	ITALIANO	9 - 14
FR	FRANCAIS	15 - 20
DE	DEUTSCH	21 - 26
EN	ENGLISH	27 - 32
ES	ESPAÑOL	33 - 38
PT	PORTUGUÊS	39 - 44

SCHEMI ELETTRICI SCHEMAS ELECTRIQUES SCHALTPLANE WIRING DIAGRAMS ESQUEMAS ELECTRICOS ESQUEMAS ELÉTRICOS	45-46
---	--------------

EN ENGLISH

CONTENTS

Machine identification data.....	28
1. General safety rules	28
2. Description.....	29
2.1. Assembling information	29
2.2. Protections.....	29
2.3. Aerial noise	29
2.4. Vibrations.....	29
2.5. Specifications and composition	29
3. Technical data.....	29
4. Use.....	29
4.1. Counter-instructions	30
5. Transport.....	30
5.1. Packaging	30
6. Installation	30
7. Grinding	31
8. Maintenance.....	31
8.1. Daily.....	31
8.2. Periodically	31
9. Stripping the machine	32
9.1. Temporary.....	32
9.2. Definitive.....	32
10. Problems and remedies.....	32

NAME: **Machine for coffee grinding and dosage**

MODEL: **ROCKY - ROCKY SD**

The label illustrated on the cover of this instruction manual corresponds to the identification label placed on the machine Fig. 2.

Label identification (Fig.1):

1	Manufacturer
2	Model and version
3	Voltage
4	EC conformity mark
5	Serial number
6	Pin
7	Machine total absorption
8	Motor power
9	--
10	--
11	Frequency
12	Conformity marks
13	Year of manufacture

Symbols



Warning signal. The instructions which refer to this signal must be followed with great care in order to avoid accidents or damage to the machine.

This manual is an integral and essential part of the product and must be delivered to the user. The warnings contained in it must be read carefully, as they supply important indications relating to the safety of installation, use and maintenance. Keep this manual for future reference.

1. GENERAL SAFETY RULES

- The packing elements (plastic bags, expanded polystyrene, nails, cardboard, etc.) must not be left within the reach of children, as they are potential sources or danger.
- Check that the data on the machine corresponds to those of the electrical supply network, before connecting the equipment.
- It is advisable to unwind the supply cable for the whole length to avoid twisting or damages. Do not place the cable near water, liquids or heat sources. The cable must not be damaged.
- Should the cable be damaged, contact qualified personnel to replace it by means of a special tool.
- It is inadvisable to use adapters, multiple sockets and/or extensions. When their use is indispensable, only products with certificate of quality (e.g. IMQ, VDE, +S, etc.) may be used. Check that the voltage capacity limit indicated on the adapters exceeds the absorption capacity ($A = \text{ampere}$) of the equipment.
- In doubt, request an accurate check of the plant by qualified personnel. The wiring system must comply with the following safety regulations:
 - efficient earth connection;
 - section of conductors suitable for absorption capacity
 - efficient earth leakage protection circuit breaker.
- Do not install the machine in the proximity heat sources (oven, cooking stove, fireplace, etc.) and in conditions in which the temperature may not go below 5°C. **IT MUST BE PROTECTED AGAINST FREEZING CONDITIONS.**
- Keep the packed machine in a dry place, not exposed to atmospheric agents and in conditions in which the temperature may not go below 5°C. Do not stack more than three items of the same kind. Do not place heavy items on the packaging.
- In an emergency (fire, anomalous noisiness, overheating, etc.) disconnect the plug, turn off the gas and water taps.
- Do not leave the machine exposed to atmospheric agents (rain, sun, etc.) and do not install in damp rooms such as bathrooms.
- In the event of parts replacement, request original spares from an authorized retailer or dealer.



Erroneous installation may cause damage to people and things for which the manufacturer cannot be considered responsible.

2. DESCRIPTION

2.1 Features

The machine is composed of a single structure for coffee grinding and dosage.

The machine has a cast aluminium structure with plastic and stainless-steel panelling.

The coffee beans are held in a hopper fitted with a lid. When the machine is turned on, the grinding device under the hopper is activated. The ground coffee is collected in the front container, from where the coffee doses may be taken by activating a hand lever.

2.2 Protections

All moving parts are inside the machine panelling. In the bean container 1 (Fig.3) a protection is fixed with screws to protect your hands when filling and cleaning the bean container.

2.3 Aerial noise

In working place the noise level does not generally exceed 70dB(A).

2.4 Vibrations

The machine is supplied with rubber vibration suppressing feet. In normal working conditions, the machine does not produce vibrations harmful to the operator and the environment.

2.5. Specifications and composition (Fig.3)

Legend:

- 1 Bean container
- 2 Main and coffee grinding switch
- 3 Grinding button (SD)
- 4 Grinding adjustment button
- 5 Filter support
- 6 Ground coffee exit chute (SD)
- 7 Ground coffee dose lever
- 8 Ground coffee container
- 9 Coffee binder

3. TECHNICAL DATA (Fig.4)

Machine dimensions	A=116 B =245 C=350mm.
Packing dimensions	A=230 B=340 C=410mm
Packing volume	0,03 m ³
Net weight	7 kg
Gross weight with packing	7,5 kg
No. of items	1
Grinder motor	1400W
Electricity supply	See label data Fig.1
Bean container capacity	300 gr.
Ground coffee container capacity	CA 200 gr.
Working place temperature	+5° +45° C

4. USE

The machine has been designed to grind coffee. Any other use is to be considered unsuitable and therefore dangerous.

The user must always follow the indications contained in this manual. In the case of a failure or if the machine is not working properly, switch it off and do not attempt any direct repair.

Contact the assistance service.

The user must not:

- put his hands under the ground coffee container;
- transport the machine or carry out maintenance operations with the plug connected and when the machine is warm;
- pull the supply cable in order to disconnect the machine from the supply network;
- use the machine if the supply cable is damaged;
- touch the machine with wet or damp hands or feet;
- wash the machine with water or vapour jet;
- dip the machine in water or other liquid;
- use the machine when there are children in its proximity;
- allow the machine to be used by children or incapable person;
- obstruct the suction or heat despersal grilles with cloths, ect.;
- leave the side doors open;
- place container with liquid on the machine



It is forbidden to install or use the machine if it is be wet or damp.

It is always necessary to request an accurate check by qualified personnel in order to find any possible damages to the electric components.

4.1. Counter-instructions

This machine may be used only for the purposes for which it was designed. It cannot be used to dispense products other than coffee or any non food products.



The manufacturer cannot be held responsible for any damage caused by unsuitable, erroneous or irrational use of the machine.

5. TRANSPORT

5.1. Packaging

The machine must always be transported in a correct position following the instructions on the cardboard box.



Do not turn over the machine or lay it down on a side.

The box also contains separate accessories and a technical documentation which must be saved for further consultations.

- Open the top part of the packaging, remove the accessories and then remove the machine from its packaging.
- Check if the machine, the accessories, the electric cable and the plug are in perfect condition. Should one of these parts be damaged, immediately contact the retailer.



The packing elements (plastic bags, expanded polystyrene, nails, cardboard, etc.) must not be left within reach of children as they are potential sources of danger.

Do not dispose of the packing elements in the environment; consign them to firms authorized for their disposal,

6. INSTALLATION

Mount the coffee binder as shown in the picture 8.

The machine is delivered ready to be installed in accordance to the label data.



Ensure that the electrical supply system has the same features as the machine.

The electrical supply system must be equipped with a life saving device or a general automatic switch with an efficient earthing system. Should there be no electrical protection element, have a single-pole switch installed by qualified personnel, as envisaged by the current safety regulations with a contact opening distance of either equivalent or over 3 mm.

The earthing of the appliance is compulsory.

The constructor declines all responsibility in the event of the failure to respect the accident prevention norms.

Take care not to damage the supply cable by pressing, or crushing.

Do not disconnect the machine by pulling the cable, but detach by gripping the plug.

The machine is not to be positioned in any niches or similar difficult positions in order to prevent problems relating to operation, supply and maintenance.

- The machine must be placed on a completely level surface, that is both dry and sufficiently stable and at a height of 80 cm from the ground.
- Position the machine and connect the plug to the power socket.

7. GRINDING (Fig.5)

The coffee grinder is tested by the manufacturer with an approximate grinding adjustment. It is recommended to re-adjust the grinding according to your requirements and the kind of coffee to be used.

- With the motor off and the bean container empty, press adjustment button (4) and turn the container (1) in a clockwise direction until the grinders touch;



Never press grinding adjustment stop button (4) when the machine is operating.

- Now turn the container 6/7 notches in an anti-clockwise direction and release button (4), ensuring that it is perfectly blocked;
- Start up the motor using switch (2) and only for SD model also press button (3) to make sure that the grinders do not touch each other;
- Should the grinder scrape against each other, immediately turn the machine off and turn the container 2/3 notches in an anti-clockwise direction.
- Switch off the machine, open tank (1), pour a small quantity of coffee beans into it and grind using switch (2); then, for SD model, button (3).
- Prepare a coffee, checking the delivery time, which should be between 25 and 30 seconds for the best grinding;
- Check coffee quality and taste considering that coarse grinding produces light coffee without cream, whereas too fine grinding produces strong, dark coffee without cream;
- If the coffee does not meet your requirements, adjust the grinding by turning the container in a clockwise direction for fine grindings and in an anti-clockwise direction for coarse grindings (Fig.5);
- Repeat this operation until you get the quality of coffee you wish.

The machine does not need new adjustments when using the same kind of coffee; if you change the kind of coffee, re-adjustments must be made to the grinding.

Mod. ROCKY (Fig.6)

- After setting the desired grinding level, place the filter holder into its seat and act on lever (7) to dispense the ground coffee directly into the coffee filter.
Press once for one-cup filter and twice for two-cup filter.

It is recommended to grind the quantity of coffee that is immediately needed. When ground coffee is left for too long, it loses its freshness and fragrance.

Never grind already ground coffee.

Mod. ROCKY SD (Fig.7)

- After setting the desired grinding level, place the filter holder into its seat and act on lever (3) to dispense the ground coffee directly into the coffee filter.
Keep the button pressed until the desired dose is obtained.

8. MAINTENANCE



The maintenance operations must be carried out with the machine off and cold and with the power plug disconnected.

Do not use any metallic or abrasive materials for cleaning such as scourers, metal brushes, needles and detergents but use a damp cloth or sponge.

8.1. Daily

- Clean the outside structure and the ground coffee container.
- Clean the dosing area under the coffee container.

8.2. Periodically

- Empty the coffee bean container, clean it from any oily waste left by the coffee.



In the event of damage to the power supply cable, contact an authorized assistance centre for replacement as a special tool is required.

The scrap materials used for processing or maintenance should be placed in containers and sent to special collection centres, unless they are biodegradable or polluting.

9. STIPPING THE MACHINE

9.1. Temporary

- Grind the beans left and empty the container.
- Turn off switch 2 (Fig.3) and unplug the machine.
- Carry out the necessary maintenance operations (see paragraph 8).
- Place the machine in a dry place, away from atmospheric agents and of exclusive access (avoid leaving it in the reach of minors or untrained persons).

9.2. Definitive

As well as the temporary placing out of action operations undertake to :

- Cut the power cable,
- Wrap cardboard or other material around the machine and consign to the authorized personnel (authorized refuse disposal centre or used material collection centre).

10. PROBLEMS AND REMEDIES

Check operations to be carried out by the user with the plug disconnected.

- A) The machine does not start:
- *check that the plug is connected;*
 - *In case of power failure wait for the power to return and check if the earth leakage protection circuit breaker or the main switch is on;*
 - *check the condition of the plug and the supply cable; if damaged have them replaced by qualified personnel.*

- B) It does not grind coffee:
- *check that there are some coffee beans in the container;*
 - *check the grinding adjustment (paragraph 7).*

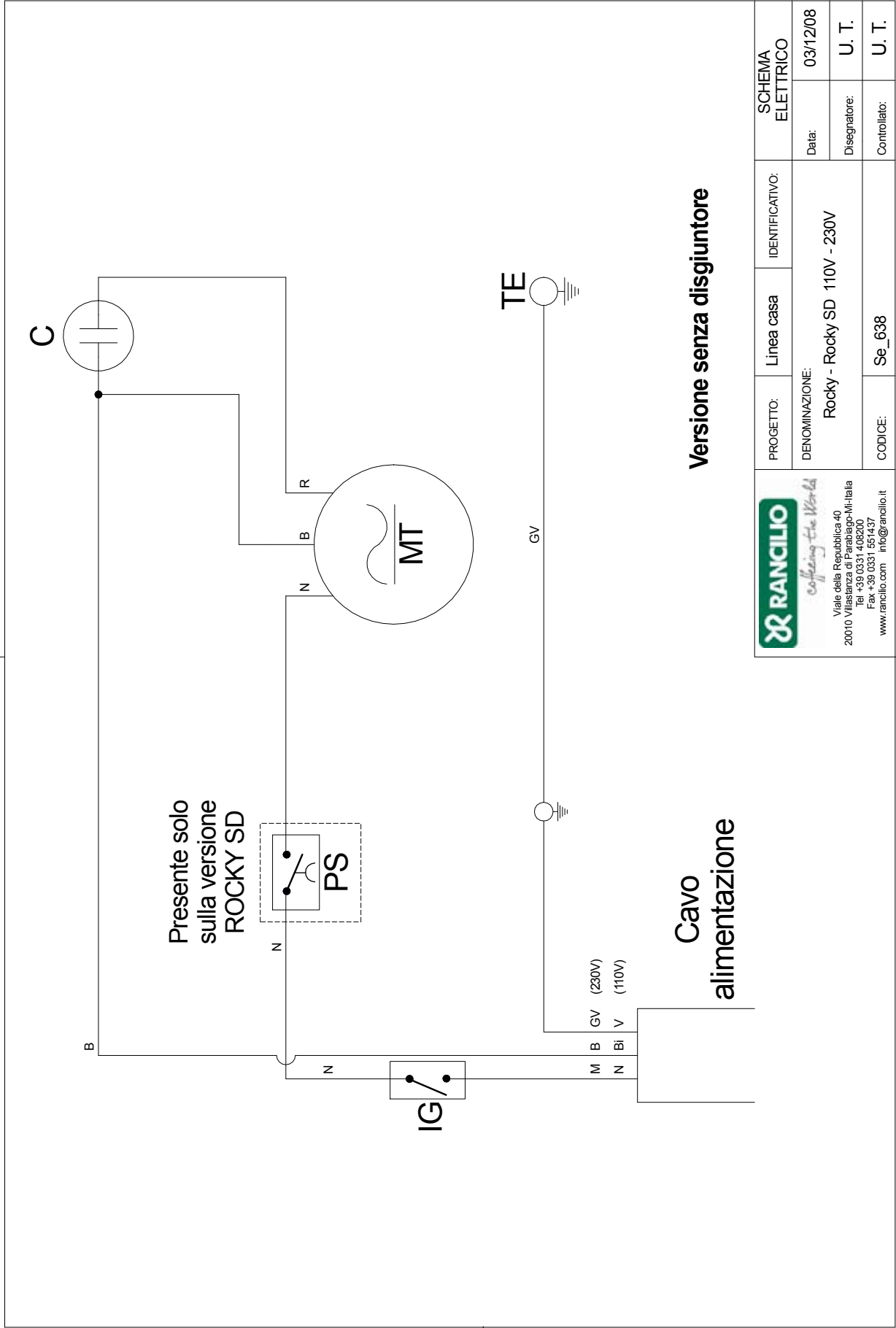
- C) Doses are not regular:
- *thoroughly clean the ground coffee container and the side under it (coffee nozzle);*
 - *check that the movement of the dosing lever is correct and free.*




For any type of problem or inconvenience not specifically indicated, disconnect the plug and contact our service centre without attempting any direct repairs.

**SCHEMI ELETTRICI
SCHEMAS ELECTRIQUES
SCHALTPLANE
WIRING DIAGRAMS
ESQUEMAS ELECTRICOS
ESQUEMA ELÉTRICO**

IT	FR	DE	EN	ES	PT
BL = Bloccacavo	<i>Serre-cable</i>	Kabelklemme	<i>Cable lock</i>	Sujetador cable	<i>Fechamento do cabo</i>
C = Condensatore	<i>Condensateur</i>	Condensator	<i>Condenser</i>	Condensator	<i>Condensador</i>
D = Disgiuntore	<i>Disjoncteur</i>	Abschalter	<i>Devolting Device</i>	Disyuntor	<i>Disyuntor</i>
G = Giuntura filo	<i>Hunction hollow</i>	Verbindung hohl	<i>Jonction crew</i>	Unión hueco	<i>Hunção oca</i>
K1M = Contattore motore	<i>Conjocteurs de moteur</i>	Bewegungskontaktgeber	<i>Motor contactors</i>	Contactores del motor	<i>Contactores do motor</i>
IG = Interruttore generale	<i>Interrupteur general</i>	Hauptschalter	<i>Main switch</i>	Interrupor general	<i>Interrupor geral</i>
M = Morsettiera	<i>Boit a bornes</i>	Anschlussklemm	<i>Connection</i>	Bloque de terminales	<i>Conj. bornes</i>
MA = Microinterr.arresto	<i>Microinterr.d'arret</i>	Stop-Mikroschalter	<i>Stop-microswitch</i>	Mlcro parada	<i>Microinterruptor</i>
MO = Morsetto	<i>Borne</i>	Elemmer	<i>Clamp</i>	Borne	<i>Borne</i>
MT = Motore	<i>Moteur</i>	Motor	<i>Motor</i>	Motor	<i>Motor</i>
MV = Microinterr.marcia	<i>Microinterr.marche</i>	Start-Mikroschalter	<i>Start-microswitch</i>	Mlcro puesta en marca	<i>Microinterruptor</i>
PE = Punto equipotenziale	<i>Point équipotential</i>	Potential Ausgleichsleiter Punkt	<i>Equipotential point</i>	Punta equipotential	<i>Ponto equipotential</i>
PS = Pulsante	<i>Puossoir marche</i>	Start Knopf	<i>Start push-button</i>	Boton	<i>Botão</i>
R1 = Resistenza	<i>Résistance</i>	Widerstand	<i>Resistance</i>	Resistencia	<i>Resistência</i>
RP = Relè	<i>Relais</i>	Relay	<i>Relay</i>	Relé	<i>Relé</i>
RE = Resistore	<i>Resistor</i>	Widerstand	<i>Resistor</i>	Resistor	<i>Resistor</i>
S = Spia luminosa	<i>Voyant</i>	Kontrollampe	<i>Light</i>	Indicador	<i>Espia luminosa</i>
TE = Terra	<i>Terre</i>	Erde	<i>Earth</i>	Tierra	<i>Terra</i>
TM = Termica motore	<i>Relais de moteur</i>	Bewegungsrelais	<i>Motor realys</i>	Relais del motor	<i>Relés do motor</i>
B = Blu	<i>Bleu</i>	Blau	<i>Blue</i>	Azul	<i>Azul</i>
BI = Bianco	<i>Blanc</i>	Weiss	<i>White</i>	Blanco	<i>Branco</i>
BN = Bianco-Nero	<i>Blanc-Noir</i>	Weiss- Braun	<i>White-Black</i>	Blanco-Negro	<i>Branco-Preto</i>
G = Giallo	<i>Jaune</i>	Gelb	<i>Yellow</i>	Amarillo	<i>Amarelo</i>
GV = Giallo-Verde	<i>Jaune-vert</i>	Gelb-gruen	<i>Yellow-green</i>	Amarillo-verde	<i>Amarelo-Verde</i>
M = Marrone	<i>Marron</i>	Braun	<i>Brown</i>	Marron	<i>Marrom</i>
N = Nero	<i>Noir</i>	Schwarz	<i>Black</i>	Negro	<i>Preto</i>
R = Rosso	<i>Rouge</i>	Rot	<i>Red</i>	Rojo	<i>Vermelho</i>
V = Verde	<i>Vert</i>	Gruen	<i>Green</i>	Verde	<i>Verde</i>



 <i>crafting the World</i>	PROGETTO:	Linea casa	IDENTIFICATIVO:	SCHEMA ELETTRICO	
	DENOMINAZIONE: Rocky - Rocky SD 110V - 230V			Data:	03/12/08
Viale della Repubblica 40 20010 Villastanza di Parabiago-MI-Italia Tel +39 0331 408200 Fax +39 0331 551437 www.rancilio.com info@rancilio.it		CODICE: Se_638		Disegnatore:	U. T.
Disegno eseguito con CAD. Non sono ammesse modifiche o variazioni manuali.				Controllato:	U. T.

Diffusione e riproduzione vietata a termini di legge senza nostra autorizzazione.

