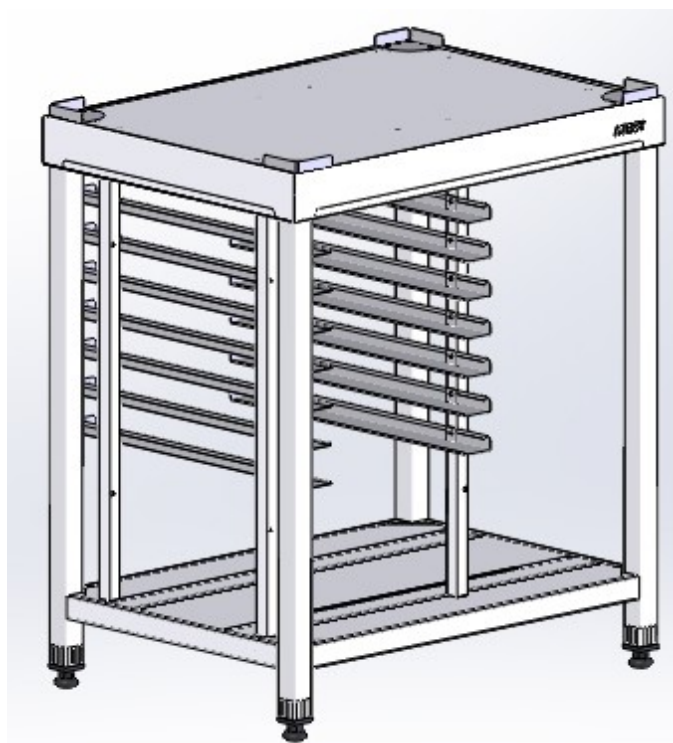


EAC

**ПОДСТАВКА ДЛЯ
ТЕХНОЛОГИЧЕСКОГО ОБОРУДОВАНИЯ**
серии «ЛЮКС»
поколение 2



Руководство по эксплуатации

ATESY®

Подставка для технологического оборудования ПДТ-Л серии «Люкс»

*Благодарим Вас за покупку нашего изделия.
Мы уверены, что Вы не зря потратили деньги.*

Техническое описание

Подставка для технологического оборудования ПДТ-Л серии «Люкс» (далее - «подставка», «изделие») предназначена для установки на ней технологического и другого кухонного оборудования.

Столешница подставки изготовлена из нержавеющей стали. Она укреплена с внутренней стороны листом ламинированной древесно-стружечной плиты, что увеличивает прочность и исключает прогиб столешницы. В комплект поставки изделия входят упоры с бортиками, которые можно установить под ножки оборудования, чтобы предотвратить их смещение в процессе использования. Упоры крепятся по месту саморезами, закручивающимися в подложку столешницы. Отверстия под саморезы размечаются и сверлятся самостоятельно.

Стойки изделия изготовлены из нержавеющей стали. Подставка имеет полку, также изготовленную из нержавеющей стали, и направляющие, позволяющие разместить на них габаритности типа GN-1/1 и GN-1/2 или пекарские листы.

Ножки подставки имеют регулируемые по высоте опоры, позволяющие компенсировать неровности пола.

Изделия разборные и поставляются в удобной упаковке, что облегчает их транспортировку и хранение.

Предприятие «Атеси» выпускает ряд подставок серии «Люкс», различающихся по размерам и высоте.

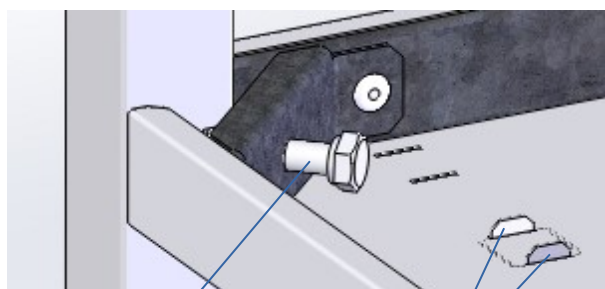
Предприятие «Атеси» постоянно расширяет и совершенствует ассортимент выпускаемой продукции, поэтому реальный комплект, внешний вид и технические характеристики изделия могут отличаться от указанных в данном паспорте без ухудшения потребительских свойств.

Обозначение подставок для технологического оборудования

Подставка	ПДТ - Л - 840 . 600 - 700 - 02
Класс	Подставка для технологического об-ния Серия Л — «Люкс» Длина, мм: 600, 630, 700, 800, 840, 900, 1000 Ширина, мм: 500, 600, 700, 800, 900, 1000 Высота, мм: 700, 960
Подставка для технологического об-ния	
Серия	
Длина, мм: 600, 630, 700, 800, 840, 900, 1000	
Ширина, мм: 500, 600, 700, 800, 900, 1000	
Высота, мм: 700, 960	
Поколение	
Материал	«Люкс»: AISI 304 толщ.0,8; стойки — труба нержавеющая 40x40 мм

Пример обозначения:

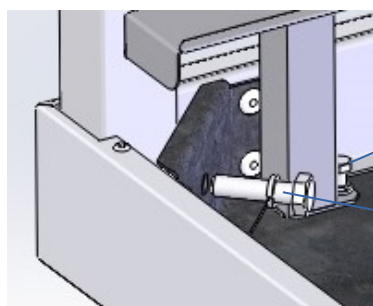
Подставка ПДТ-Л-840.580.700-02 — Подставка для технологического оборудования, серия «Люкс», длина 840 мм, ширина 580 мм, высота 700 мм, поколение 02



Болт М6х40

Стойка стенки поз.4

Рис.1



Болт М6х16

Болт М10х40

Рис.2

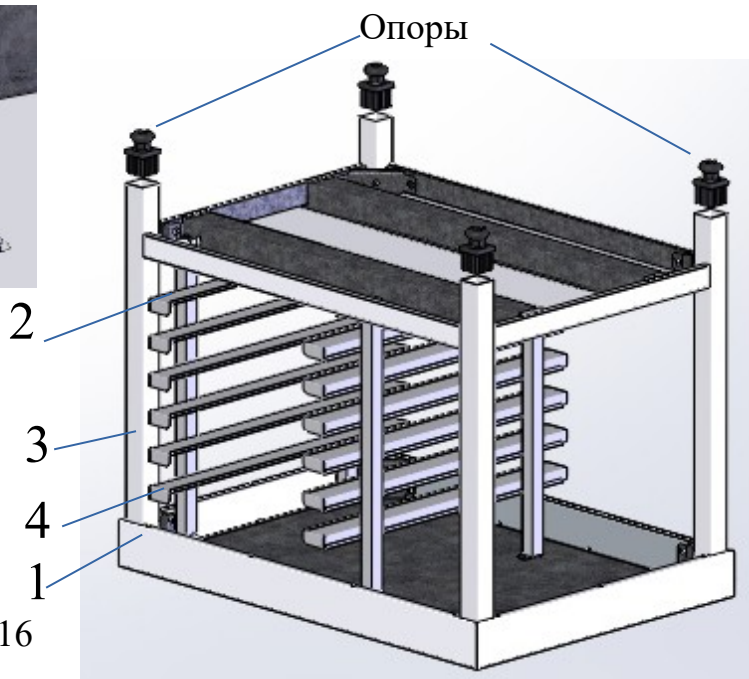


Рис.3

1 Технические характеристики

1.1 Подставки ПДТ-Л выпускаются со следующими техническими характеристиками, приведенными в таблице 1.

1.2 Климатическое исполнение изделия УХЛ, категория размещения 4.2 по ГОСТ 15150-69 (эксплуатация в помещениях с температурой воздуха от +10 до +35 °С и относительной влажностью не более 60 % при 20 °С).

Таблица 1.

Модель	Габаритные размеры, (дл.х шир.х выс) мм	Масса, кг	Максимальная нагрузка на столешницу (полку), кг
ПДТ-Л-600.600.960-02	600 х 600 х 960	38	72 (25)
ПДТ-Л-600.700.960-02	600 х 700 х 960	41	84 (25)
ПДТ-Л-630.500.960-02	630 х 500 х 960	35	68 (25)
ПДТ-Л-700.600.960-02	700 х 600 х 960	41	84 (25)
ПДТ-Л-700.700.960-02	700 х 700 х 960	44	96 (25)
ПДТ-Л-800.800.960-02	800 х 800 х 960	50	110 (25)
ПДТ-Л-840.600.960-02	840 х 600 х 960	44,5	108 (25)
ПДТ-Л-900.800.960-02	900 х 800 х 960	53,5	120 (25)
ПДТ-Л-900.900.960-02	900 х 900 х 960	58	132 (25)
ПДТ-Л-1000.1000.960-02	1000 х 1000 х 960	66,4	144 (25)
ПДТ-Л-600.600.700-02	600 х 600 х 700	34,4	72 (25)
ПДТ-Л-600.700.700-02	600 х 700 х 700	37,5	84 (25)
ПДТ-Л-630.500.700-02	630 х 500 х 700	32	68 (25)
ПДТ-Л-700.600.700-02	700 х 600 х 700	37	84 (25)
ПДТ-Л-700.700.700-02	700 х 700 х 700	40,5	96 (25)
ПДТ-Л-800.800.700-02	800 х 800 х 700	46,5	110 (25)
ПДТ-Л-840.600.700-02	840 х 600 х 700	41	108 (25)
ПДТ-Л-900.800.700-02	900 х 800 х 700	49,5	120 (25)
ПДТ-Л-900.900.700-02	900 х 900 х 700	54,5	132 (25)
ПДТ-Л-1000.1000.700-02	1000 х 1000 х 700	62	144 (25)
ПДТ-Л-800.800.530-02	800 х 800 х 530	40	110 (25)
ПДТ-Л-800.800.850-02	800 х 800 х 850	47,5	110 (25)

2 Сборка и подготовка к работе

2.1 Распакуйте упаковку № 1 (столешница + полка).

2.2 Распакуйте упаковку № 2 (стойки), выньте стойки 2 и стенки с направляющими для гастроемкостей 4.

2.3 Перед сборкой изделия удалите защитную пленку с деталей из нержавеющей стали!

2.4 Столешницу 1 положите на сборочный стол рабочей поверхностью вниз (рис.3).

2.5 Установите стойки на столешницу, закрепив болтами М10х40 с шайбами пружинными 10 без затяжки (рис.2).

2.6 Уставите стенки с направляющими с нужной стороны и прикрепите к столешнице болтами М6х16 с шайбами (рис.2). Расстояние между стенками должно быть 435мм.

2.7 Установите полку 3 (рис.1), закрепив болтами М10х40 с шайбами пружинными 10 без затяжки. Выступы на нижних краях стоек стенок должны попасть в вырезы на полке.

2.8 Произведите окончательную затяжку всех болтовых соединений.

2.9 Установите опоры М10, переверните собранную подставку и отрегулируйте горизонтальность столешницы с помощью вкручивания-выкручивания опор ножек.

2.10 Установите упоры для оборудования.

Для подставок размерами 840х600 и 630х500 отверстия под упоры засверлены под установку пороноконвектоматов производства «АТЕСИ». Под другое оборудование отверстия нужно разметить и просверлить самостоятельно:

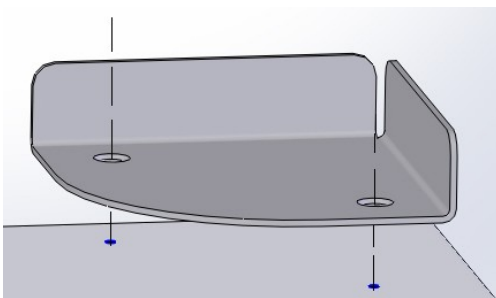
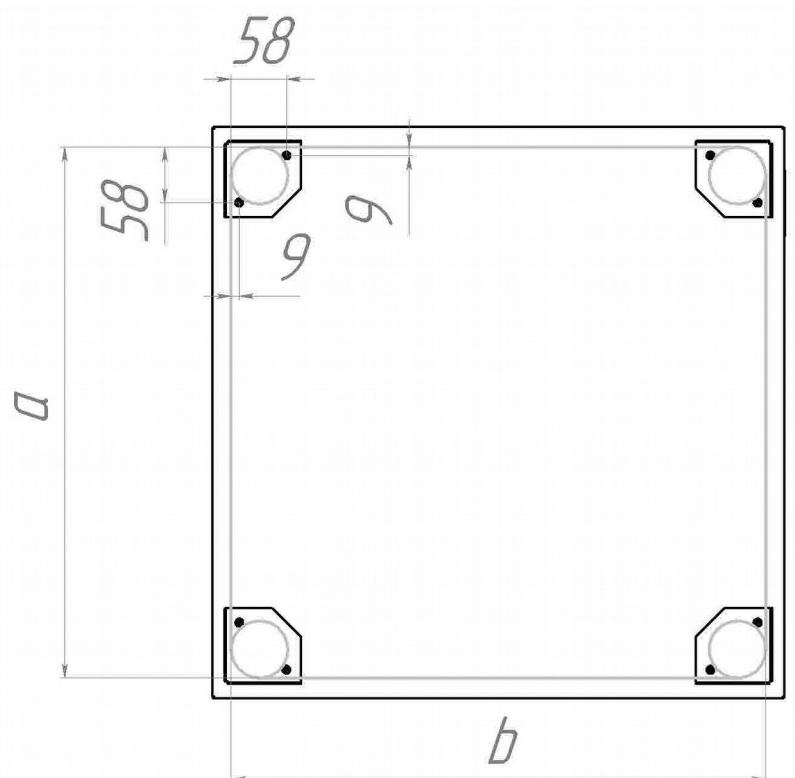


Рис.4

а, в – габаритные размеры оборудования (по ножкам).



Засверлите на столешнице отверстия $d3 \times 2$ и прикрутите упоры к деревянной подложке столешницы саморезами 4x16.

3 Требования по технике безопасности

3.1 Подставки устанавливаются на ровной горизонтальной устойчивой поверхности. Всегда выравнивайте подставку при помощи регулируемых ножек перед установкой на ней оборудования.

3.2 Во избежание падения оборудования установите упоры (см. п. 2.10).

3.3 **Внимание!** Запрещается нагружать подставку грузом, превышающим указанный в таблице 1.

3.4 Используйте подставки только по назначению.

4 Транспортирование и хранение

4.1 Условия транспортирования изделия по группе (С) ГОСТ 23216-78.

Перевозки осуществлять различными видами транспорта, в том числе водным (кроме моря).

4.2 Условия хранения изделий 2 (С) по ГОСТ 15150-69 в упаковке предприятия-изготовителя.

5 Техническое обслуживание

5.1 Регулярно, не реже раза в три месяца, проверяйте, и при необходимости, подтягивайте болтовые соединения.

5.2 Производя чистку средством по уходу за нержавеющей сталью необходимо все движения осуществлять строго по направлению шлифовки, не допуская круговых движений.

5.3 Средства по уходу за нержавеющей сталью обладают полирующим эффектом и при локальном применении могут вызвать изменение фактуры в зоне применения. Не допустима интенсивная полировка отдельных участков. Такая обработка может нанести вред общему виду изделия.

5.4 Не используйте металлические тёрки и губки с абразивом для ухода за изделием.

5.5 Не используйте хлоросодержащие и концентрированные солесодержащие средства по уходу.

5.6 Регулярно удаляйте загрязнения и известковые отложения.

5.7 Избегайте непосредственного длительного контакта деталей из нержавеющей стали с ржавыми предметами и изделиями из ржавеющего металла.

5.8 Рекомендуется производить очистку нержавеющей поверхностей не реже 1-2 раз в неделю с применением средств для очистки и полировки нержавеющей стали.

5.9 По всем вопросам, связанным с обслуживанием и ремонтом изделий производства компании «АТЕСИ», обращайтесь в авторизованные сервисные центры, перечень которых находится на сайте компании в разделе СЕРВИС:

<http://atesy.ru/service/>

6 Гарантийные обязательства

6.1 Производитель гарантирует нормальную работу изделия в течение 12 месяцев со дня продажи оборудования первому конечному пользователю при условии соблюдения правил пользования, изложенных в руководстве по эксплуатации.

6.2 Гарантийные обязательства не действуют в следующих случаях:

- при наличии в оборудовании механических повреждений;
- при использовании оборудования в целях, непредусмотренных руководствами по эксплуатации (паспортами) на оборудование;
- при повреждениях, возникших из-за несоблюдения правил монтажа, установки, настройки и эксплуатации оборудования;
- при повреждениях, вызванных умышленными или ошибочными действиями потребителя, либо небрежным обращением с оборудованием;
- при повреждениях, вызванных обстоятельствами непреодолимой силы (стихия, пожар, молния, и т. п.);
- при доработке оборудования, внесением в него конструктивных изменений или проведением самостоятельного ремонта;
- при повреждениях оборудования вследствие неправильной транспортировки и хранения.

6.3 Гарантийный срок хранения — 12 месяцев со дня изготовления. В случае превышения срока хранения должна быть проведена предпродажная подготовка изделия в соответствии с регламентом предприятия-изготовителя, за счет владельца оборудования. Для проведения предпродажной подготовки необходимо обратиться в авторизованный сервисный центр.

6.4 Срок службы изделия — 10 лет со дня изготовления.

7 Комплект поставки

Таблица 2

№	Наименование	Кол-во	№	Наименование	Кол-во
1	Столешница	1 шт.	9	Болт М6х16	4 шт.
2	Полка	1 шт.	10	Шайба 6	4 шт.
3	Стойка	4 шт.	11	Шайба пружинная 6	4 шт.
4	Стенка с направляющими лев	1 шт.	12	Болт М10х40	8 шт.
5	Стенка с направляющими пр.	1 шт.	13	Шайба пружинная 10	8 шт.
6	Опора М10	4 шт.	14	Упаковка полок	1 шт.
7	Упор	4 шт.	15	Упаковка стоек	1 шт.
8	Саморез 4х16	8 шт.	16	Рук-во по эксплуатации	1 шт.

8 Сведения о приемке

Подставка для технологического оборудования

ПДТ-Л- . . -02
длина *ширина* *высота*

соответствует конструкторской документации и признана годной для эксплуатации.

Заводской номер _____

Дата выпуска _____ 201 г.

Принято ОТК.

М.П.

ATESY®

**140000, Россия, Московская область,
г. Люберцы, ул. Красная, д. 1, строение ЛИТ. Б Б1
т/ф: (495) 995-95-99
info@atesy.info www.atesy.ru**