



- IT** Avvertenze ed installazione
- EN** Warnings and installation
- DE** Warnungen und Installation
- FR** Avertissements et installation
- NL** Waarschuwingen en installatie
- ES** Advertencias e instalación
- PT** Avisos e instalação
- SV** Varningar och installation
- FI** Varoitukset ja asennus
- NO** Advarsler og installasjon
- DA** Advarsler og installation
- PL** Ostrzeżenia i instalacja
- RU** Предупреждения и установка
- AR** التحذيرات والتركيب

KSG52HPE
KSG70HPE

Изделие предназначено для отсасывания дымов и испарений, возникающих при готовке, для применения только в домашнем хозяйстве.

Необходимо неукоснительно придерживаться инструкций, приведенных в данном руководстве. Производитель снимает с себя всякую ответственность за возникшие неисправности, причиненный ущерб или пожары, которые возникли при использовании изделия вследствие несоблюдения указаний, приведенных в данном руководстве.

Устройство может иметь дизайн, не соответствующий иллюстрациям в данной брошюре, однако указания по эксплуатации, техническому обслуживанию и установке остаются неизменными.

• Важно сохранить все руководства, прилагаемые к изделию, чтобы иметь возможность обращаться к ним в любое время. В случае продажи, отчуждения или перемещения прибора следует убедиться, чтобы руководство находилось вместе с ним. • Внимательно прочитайте инструкции, так как в них содержится важная информация по установке, применению и технике безопасности. • Проверьте целостность изделия перед установкой. В случае наличия повреждений следует обратиться к поставщику и не выполнять установку.

ПРИМЕЧАНИЯ

* : детали, обозначенные этим символом, являются опциональными, поставляемыми только на некоторые модели, или представляют собой детали, не входящие в комплект поставки, и которые закупаются отдельно.

1. БЕЗОПАСНОСТЬ И НОРМАТИВНЫЕ ДОКУМЕНТЫ

⚠ ОБЩИЕ ПРАВИЛА ТЕХНИКИ БЕЗОПАСНОСТИ

• Не вносите изменений ни в электрическую, ни в механическую часть изделия или выхлопные трубы. Перед выполнением любых операций по очистке или техобслуживанию отключите изделие от электросети, вынув вилку или отключив главный выключатель жилого помещения. • Для выполнения операций по установке и техобслуживанию используйте рабочие перчатки. • Устройством могут пользоваться дети старше 8 лет и лица с ограниченными физическими, сенсорными и умственными способностями, а также лица без опыта или с недостаточным уровнем знаний, при условии, что они находятся под присмотром или после получения ими инструкций по безопасной эксплуатации прибора и усвоения связанных с ним потенциальных рисков. • Необходимо следить, чтобы дети не игрались с этим изделием. • Не разрешайте

детям выполнять очистку и техобслуживание изделия без присмотра. • Помещение должно быть оборудовано достаточно эффективной системой вентиляции, если прибор используется одновременно с другими устройствами, работающими на газу или другом топливе. • Изделие следует почаще очищать как внутри, так и снаружи (МИНИМУМ ОДИН РАЗ В МЕСЯЦ). В любом случае, следуйте указаниям, приведенным в руководстве по техобслуживанию. • Несоблюдение правил очистки изделия, периодичности замены и очистки фильтров влечет за собой опасность возгорания. • Категорически запрещено приготовление пищи на открытом огне под изделием. • ВНИМАНИЕ: При работе варочной панели ее доступные части могут становиться горячими. • Не подключайте прибор к электрической сети до полного завершения операций установки. • Что касается мер безопасности и технических мер, предусмотренных для выпуска дымов и испарений - строго придерживайтесь предписаний местных компетентных учреждений. • Отсасываемый воздух нельзя направлять в канал, используемый для отвода дыма из устройств, сжигающих газ или другое топливо. • Не используйте и не оставляйте вытяжку без надлежащим образом установленных ламп, поскольку это может стать причиной поражения электротоком. • НИ В КОЕМ СЛУЧАЕ не пользуйтесь прибором без правильно установленной решетки. • Изделие НИ В КОЕМ СЛУЧАЕ нельзя использовать как опорную поверхность, если это не указано явным образом.

• При замене лампы используйте только тот тип лампы, который указан в разделе «Техническое обслуживание/ система освещения» данного руководства. • В любом случае следует избегать использования открытого огня, так как это наносит вред фильтрам и может стать причиной возгорания. • Процесс жарки должен осуществляться под надзором, так как перегретое масло может воспламениться. • В случае сомнений обратитесь в авторизованный сервисный центр или к соответствующему квалифицированному персоналу.

⚠ ТБ ДЛЯ МОНТАЖНЫХ РАБОТ

• Используйте только те крепежные винты, которые поставляются с прибором для его установки, либо, при их отсутствии, приобретите винты соответствующего типа. Убедитесь, чтобы внутри изделия не было (для удобства транспортировки) входящих в комплект материалов (например, пакетиков с винтами, гарантии и т.д.); при наличии, их следует извлечь и сохранить. • ПРЕДУПРЕЖДЕНИЕ: Несоблюдение данных инструкций при установке винтов и фиксирующих приспособлений может повлечь за собой риски, связанные с электричеством. • Отводящая труба не входит в комплект и приобретается отдельно. • Диаметр вытяжного канала должен соответствовать размеру соединительного кольца. • Для установки изделия над варочной поверхностью придерживайтесь

высоты, указанной на чертежах • Миним. расстояние от опорной поверхности емкостей на конфорке и нижней частью вытяжки для кухонь должно быть не менее 45 см в случае электрических плит, и не менее 65 см в случае газовых или смешанного типа. • Если в инструкции по установке газовой плиты указано большее расстояние, это необходимо учитывать.

⚠ ТБ ПРИ ПОДКЛЮЧЕНИИ К ЭЛЕКТРОСЕТИ

• Напряжение сети должно соответствовать напряжению, указанному на табличке с характеристиками, расположенной внутри изделия. • Если продукт оснащен вилкой, подключите продукт к розетке, соответствующей действующим нормам, и расположенной в зоне, доступной и после завершения установки. • Если вилка отсутствует (прямое подключение к сети) или вилка находится в недоступном месте и после установки, примените соответствующий стандартам биполярный переключатель, который обеспечивает полное отключение от сети в условиях III категории перенапряжения, в соответствии с правилами установки. • Изделие оснащено специальным кабелем питания; при его повреждении, запросите новый у службы технической поддержки.

● **Внимание!** Перед повторным подключением цепи к сети питания для проверки ее правильного функционирования следует всегда проверять, чтобы сетевой кабель был смонтирован правильно.

Внимание! Не используйте устройство с программатором, таймером, отдельным пультом дистанционного управления или любым другим устройством, которое включается автоматически.

УКАЗАНИЯ ПО ИСПОЛЬЗОВАНИЮ

Рекомендации по правильной эксплуатации оборудования с целью уменьшения воздействия на окружающую среду: В начале готовки включайте прибор на минимальную скорость и оставляйте включенным на несколько минут после завершения процесса готовки. Следует увеличивать скорость только при наличии большого количества дыма и пара и использовать функцию Boost только в исключительных случаях. Для поддержания эффективности системы удаления запахов следует заменять по мере необходимости угольный(-е) фильтр(ы). Для поддержания эффективности жирового фильтра необходимо по мере необходимости его очищать. Для оптимизации эффективности и уменьшения шума следует использовать воздуховоды максимального диаметра, указанного в данном руководстве.

УТИЛИЗАЦИЯ ПО ОКОНЧАНИИ СРОКА СЛУЖБЫ



Этот аппарат маркирован классификационным знаком в соответствии с Директивой 2012/19/ЕС - UK SI 2013 No.3113, Об отходах электрического и электронного оборудования (WEEE). Контролируя, чтобы этот продукт утилизировался должным образом. Пользователь помогает предотвратить возможные негативные последствия для окружающей среды и здоровья.

Этот символ на изделии или прилагаемой к нему документации указывает на то, что данное устройство не должно утилизироваться как бытовые отходы. Его следует сдать в соответствующий сборочный пункт, занимающийся переработкой электрического и электронного оборудования. Утилизируйте согласно местным нормативам по переработке отходов. Для получения дополнительной информации по обращению с данным изделием, переработке и утилизации, следует обратиться в соответствующий местный орган, в службу сбора бытовых отходов или в магазин, где был приобретен прибор.

НОРМАТИВНЫЕ ДОКУМЕНТЫ

Оборудование спроектировано, испытано и изготовлено согласно следующим стандартам безопасности: EN/IEC 60335-1; EN/IEC 60335-2-31, EN/IEC 62233. Рабочие характеристики: EN/IEC 61591; ISO 5167-1; ISO 5167-3; ISO 5168; EN/IEC 60704-1; EN/IEC 60704-2-13; EN/IEC 60704-3; ISO 3741; EN 50564; IEC 62301. ЭМС: EN 55014-1; CISPR 14-1; EN 55014-2; CISPR 14-2; EN/IEC 61000-3-2; EN/IEC 61000-3-3.

2. ЭКСПЛУАТАЦИЯ

Система удаления паров может изготавливаться в вытяжном исполнении, с выводом паров наружу, или фильтрующем исполнении, с рециркуляцией.

● **Вытяжная версия:**

Пары отводятся наружу через выпускную трубу, прикрепленную к соединительному фланцу.

ВНИМАНИЕ! Если изделие оснащено угольным фильтром (фильтрами), его необходимо удалить.

Подсоедините изделие к вытяжным трубам и отверстиям в стене, имеющим диаметр, который равен диаметру выходного отверстия (соединительного фланца).

Использование вытяжных труб и отверстий в стене с меньшим диаметром приведет к ухудшению рабочих характеристик системы вытяжки и существенному увеличению уровня шума.

Поэтому в подобных случаях производитель снимает с себя всякую ответственность.

- Длина канала должна быть не менее необходимой.
- Используйте канал с минимально возможным количеством изгибов (максимальный угол изгиба: 90°).

- Не допускайте существенного изменения сечения канала.

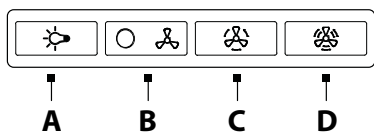
Фильтрующая версия:

Всасываемый воздух обезжиривается и дезодорируется перед возвратом в помещение. Для использования изделия в этой версии необходимо установить дополнительную систему фильтрации на основе активированного угля.

СБОРКА ПЕРЕД УСТАНОВКОЙ

- Убедитесь, что приобретенное изделие имеет размеры, подходящие для выбранной зоны установки.
- Снимите фильтр(ы) с активированным углем, если они поставляются (см. также соответствующий раздел).
- Его необходимо установить, только если вы хотите использовать изделие в фильтрующей версии.
- Если имеются боковые панели и/или стены и/или навесные шкафы, проверьте, достаточно ли места для установки изделия и всегда ли возможен легкий доступ к панели управления.
- Вытяжка оснащена дюбелями, подходящими для большинства стен/потолков. Однако необходимо связаться с квалифицированным специалистом, чтобы убедиться в соответствии материалов типу стен/потолка. Стена/потолок должны быть достаточно прочными, чтобы выдерживать вес вытяжки.

3. РАБОТА УСТРОЙСТВА



A = главный выключатель ВКЛ/ВЫКЛ.

B = выключатель ВКЛ/ВЫКЛ и выбор скорости 1 (в случае небольшого количества пара и дыма).


B+C = выбор скорости 2 (в случае среднего количества пара и дыма).

B+D = выбор скорости 3 (в случае большого количества пара и дыма).

4. УКАЗАНИЯ ПО ТЕХНИЧЕСКОМУ ОБСЛУЖИВАНИЮ

• **Очистка:** Для очистки используйте только мягкую ткань, смоченную нейтральным моющим средством. Не применяйте инструменты или какие-либо приспособления для очистки.

• Избегайте использования абразивных средств. НЕ ИСПОЛЬЗУЙТЕ СПИРТ!

 Для ухода за изделием см. изображения после установки, отмеченные этим символом.

• **ЖА Жироулавливающий фильтр:** Металлический жироулавливающий фильтр подлежит чистки раз в месяц с применением не едких детергентов. Его можно чистить вручную или в посудомоечной машине в режиме низких температур с коротким циклом. Чтобы снять жироулавливающий фильтр, потяните за ручку расцепления с пружиной.

• Жироулавливающий фильтр служит для удержания частиц жира, образующихся при приготовлении пищи. При мойке в посудомоечной машине металлический жироулавливающий фильтр может обесцветиться, однако его фильтрующие характеристики совершенно не изменятся.

• **ЖВ Угольный фильтр (только для фильтрующей версии):** Необходимо заменять картридж не реже одного раза в четыре месяца. Его НЕВОЗМОЖНО помыть или регенерировать. Как указано в разделе чертёж: снимите жироулавливающие фильтры, установите по одному угольному фильтру с каждой стороны и прикрепите его к изделию. Снова установите жироулавливающие фильтры.

• Угольный фильтр служит для удержания неприятных запахов, образующихся при приготовлении пищи. • Насыщение угольного фильтра происходит после длительного использования в зависимости от типа кухни и регулярности очистки жироулавливающего фильтра.

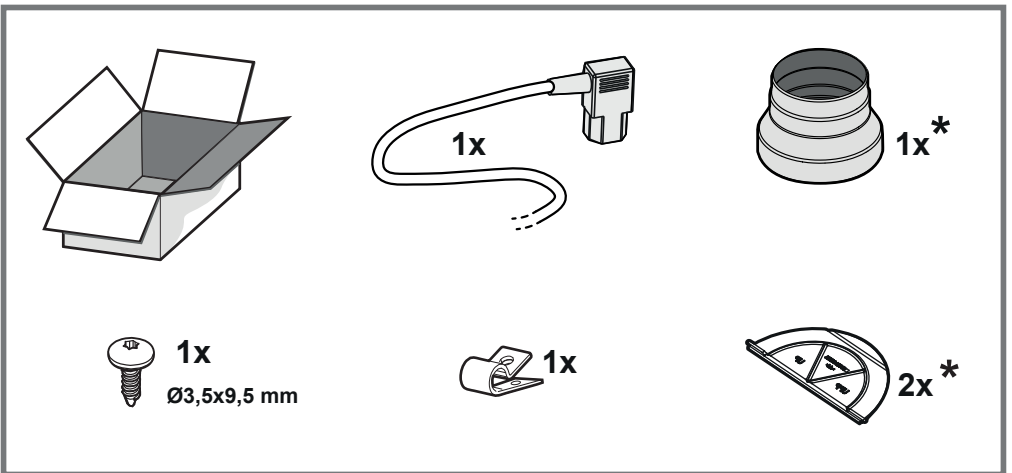
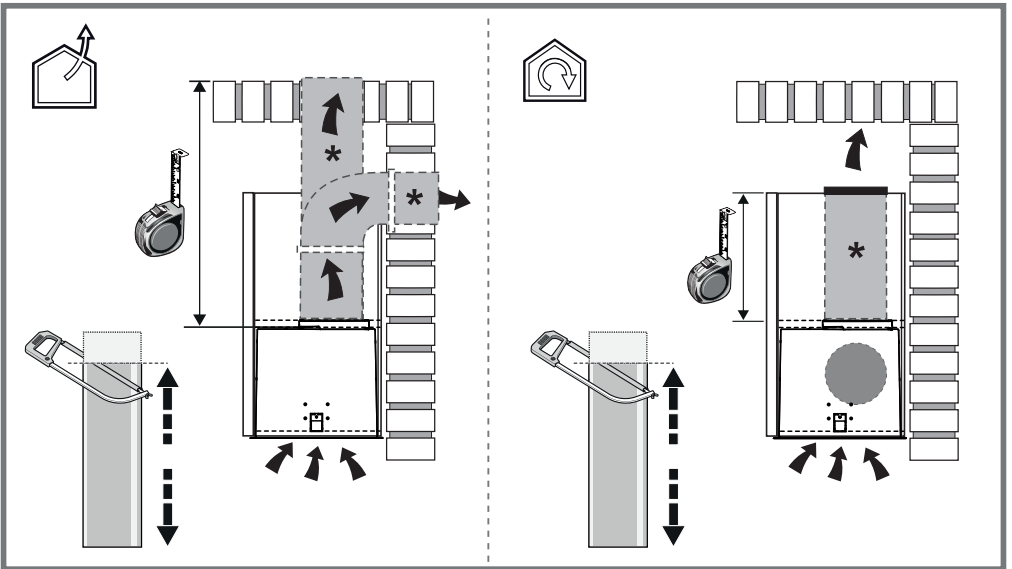
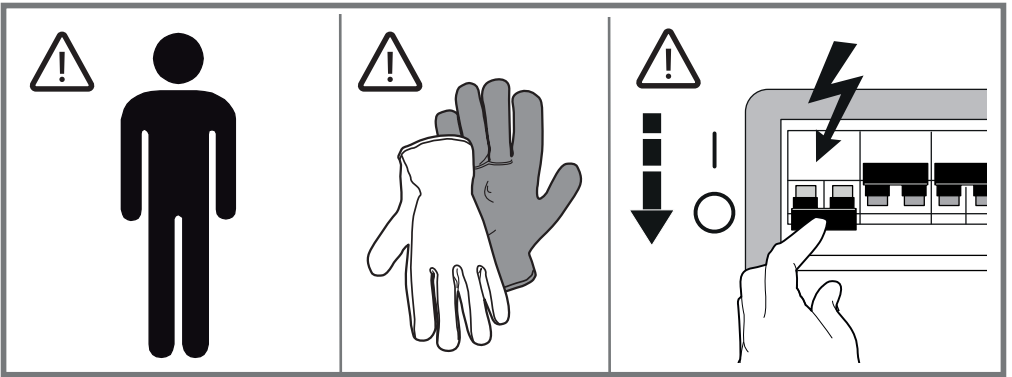
• **ЖВ Фильтр с активированным углем моющийся (только для фильтрующей версии):**

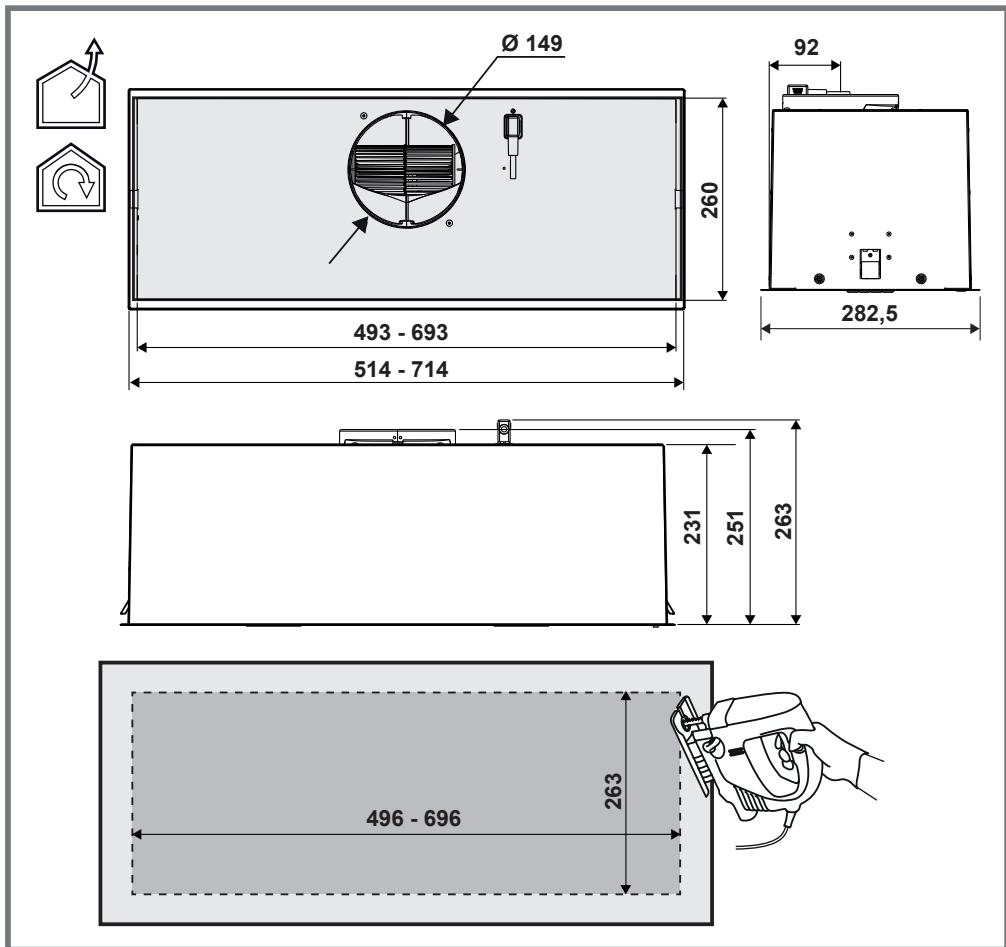
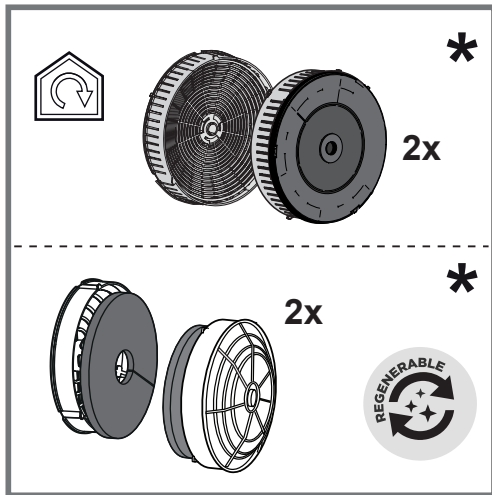
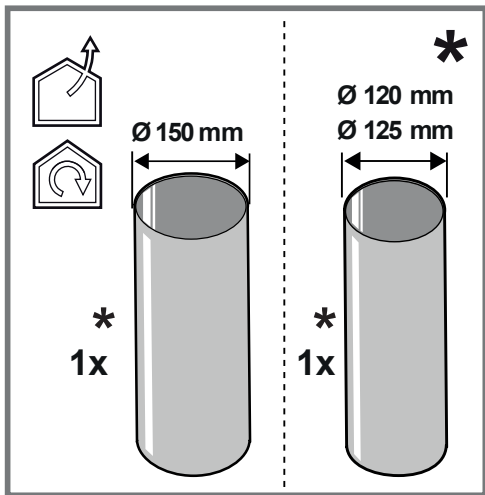
Угольный фильтр можно мыть каждые два месяца (или когда система информирования о загрязнении фильтров - если она предусмотрена в вашей модели - указывает на эту необходимость). Как указано в разделе изображений: снимите жироулавливающие фильтры, снимите угольный фильтр и вымойте в горячей воде с подходящими моющими средствами или в посудомоечной машине при температуре 65 °C (при мытье в посудомоечной машине выполните полный цикл мойки без посуды). Удалите лишнюю воду, не повредив фильтр, затем поместите его в печь на 10 минут при температуре 100 °C для окончательной сушки. Снова установите жироулавливающие фильтры. Заменяйте коврик каждые 3 года и всякий раз, когда ткань повреждена.

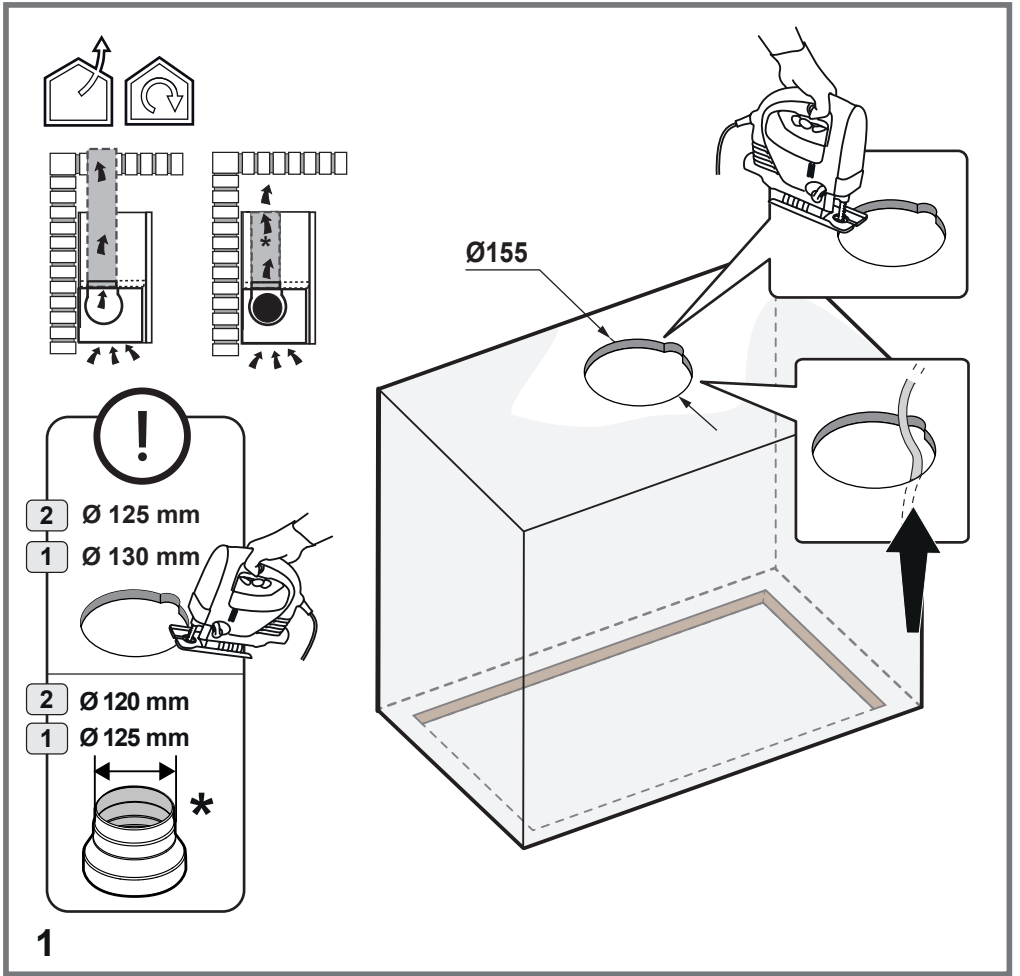
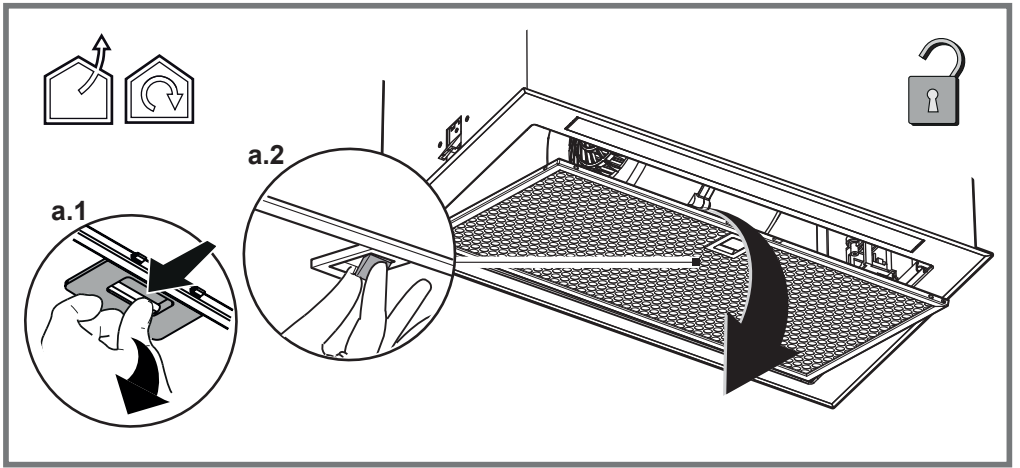
Подсветка

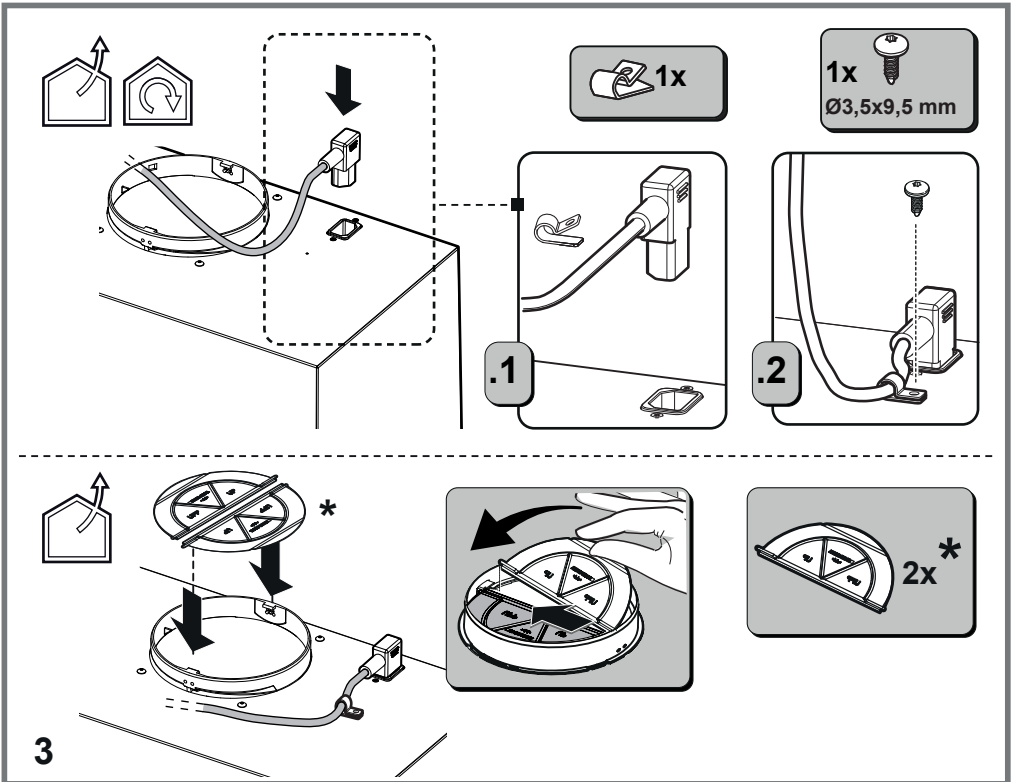
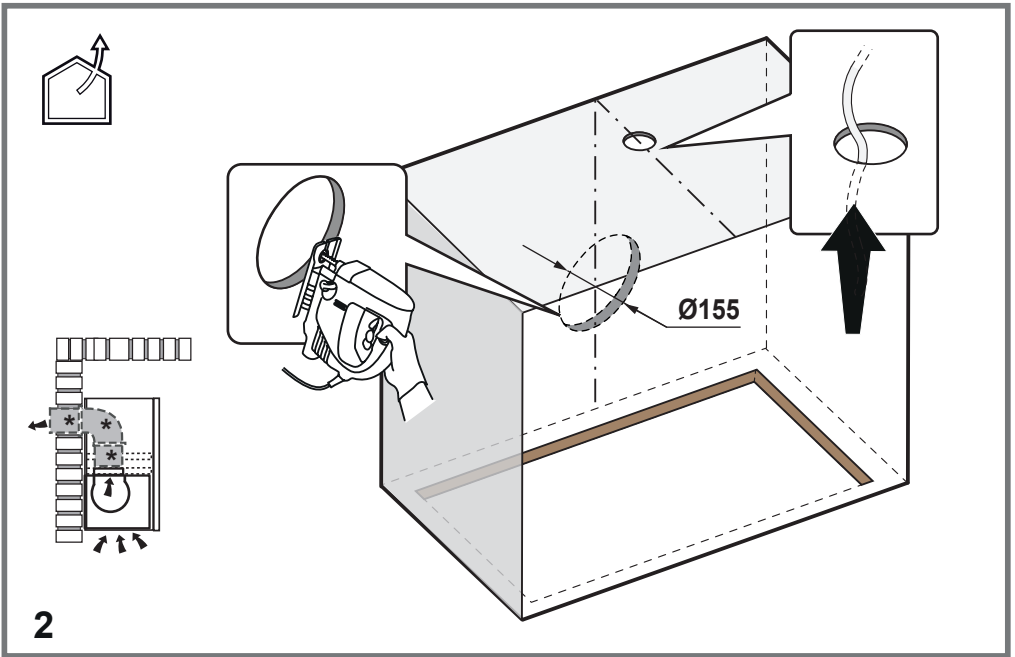
• Система освещения основана на светодиодной технологии. Светодиоды гарантируют оптимальное освещение, имеют срок службы до 10 раз дольше, чем у традиционных ламп, и позволяют сэкономить 90 % электроэнергии.

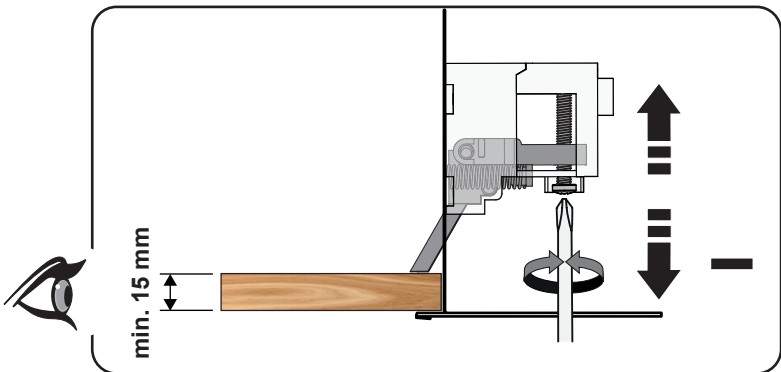
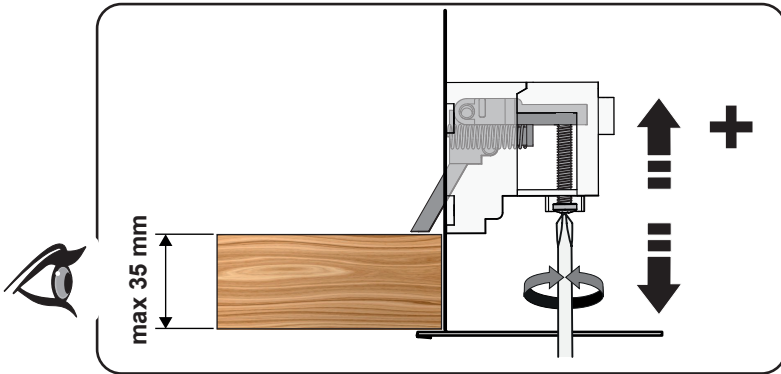
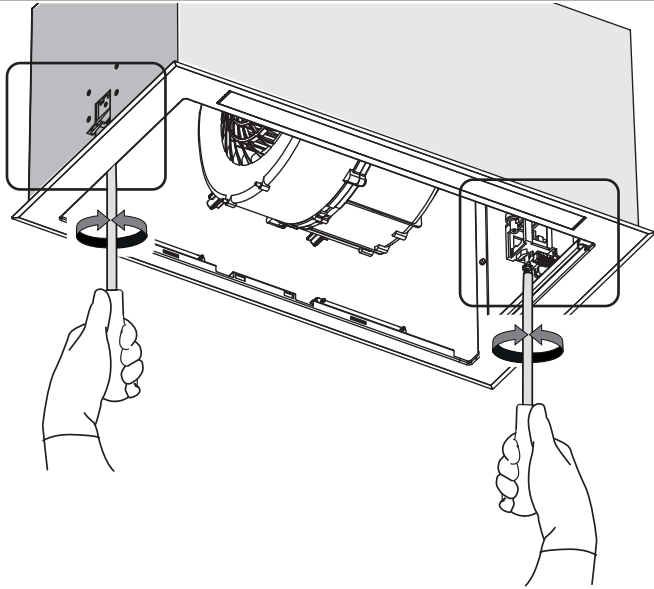
• **Система подсветки :** Пользователь не может производить замену системы подсветки. В случае неполадок связывайтесь со службой технической поддержки.

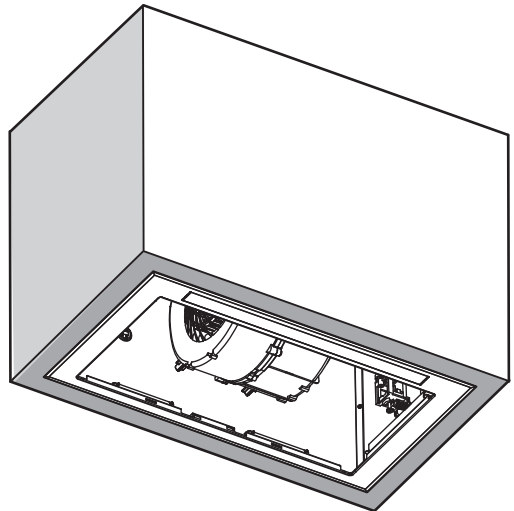
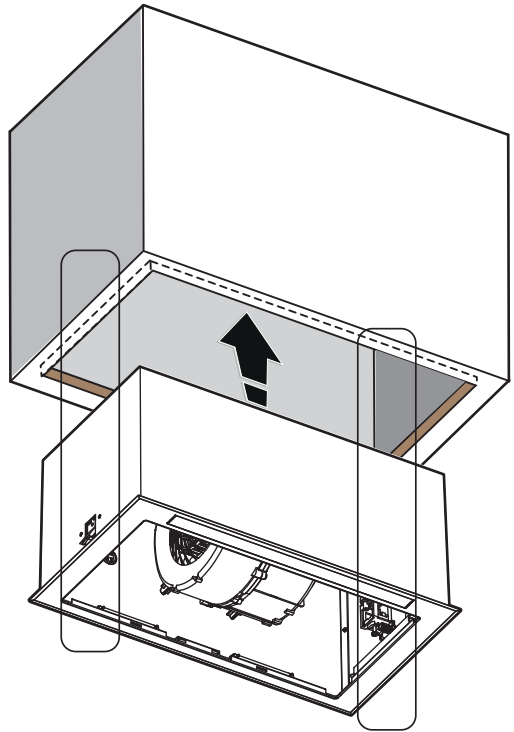
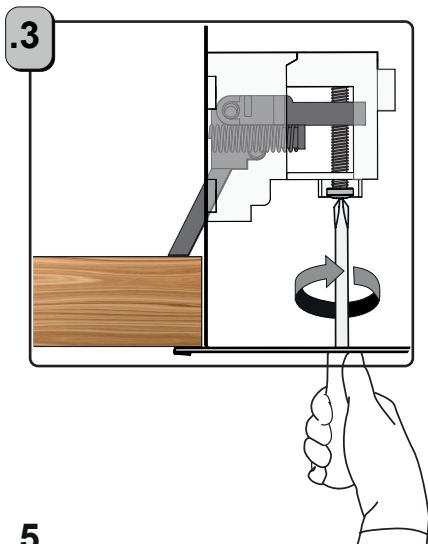
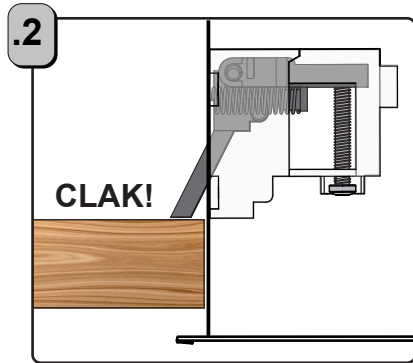
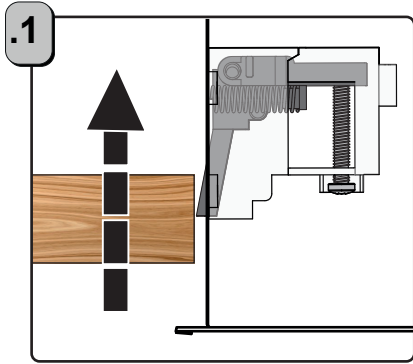


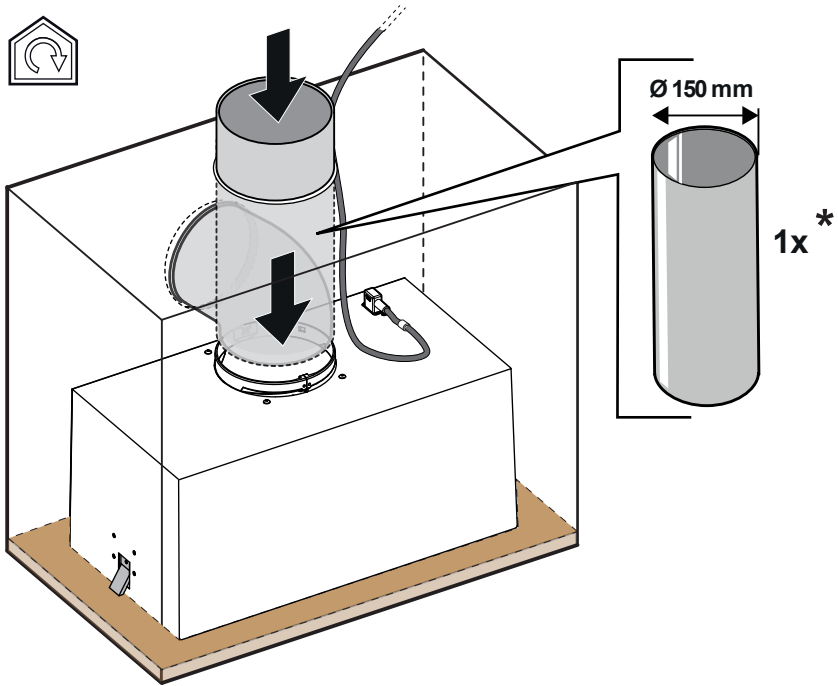




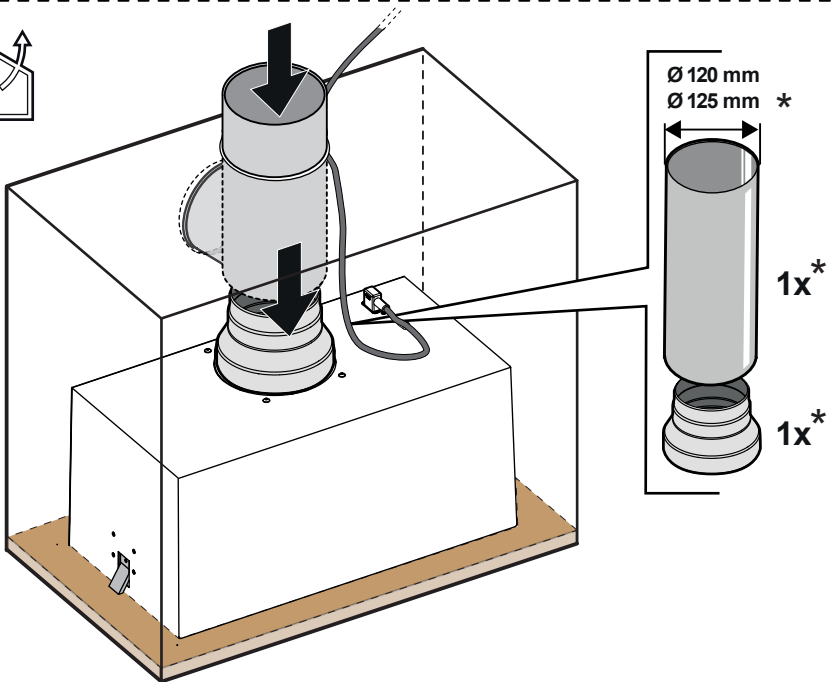









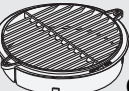
6a

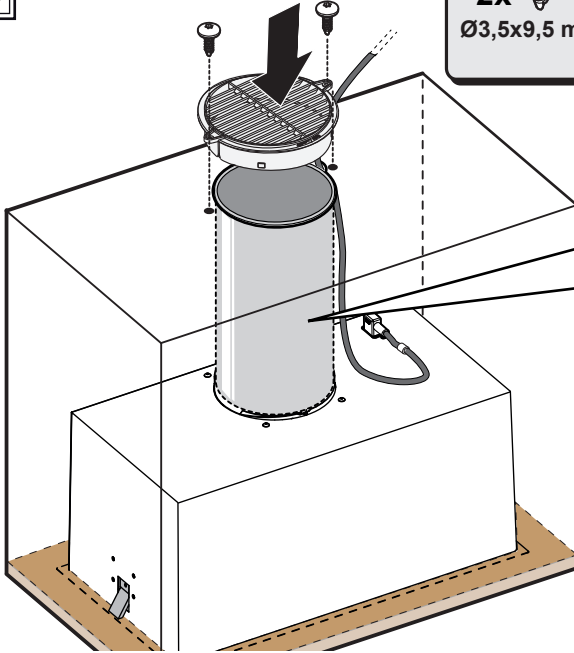


6b

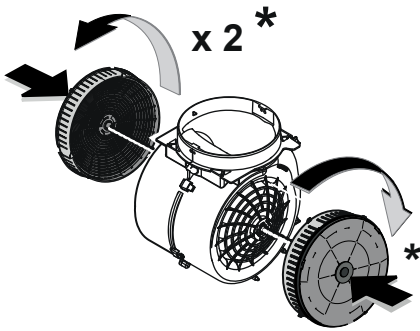


2x  Ø3,5x9,5 mm

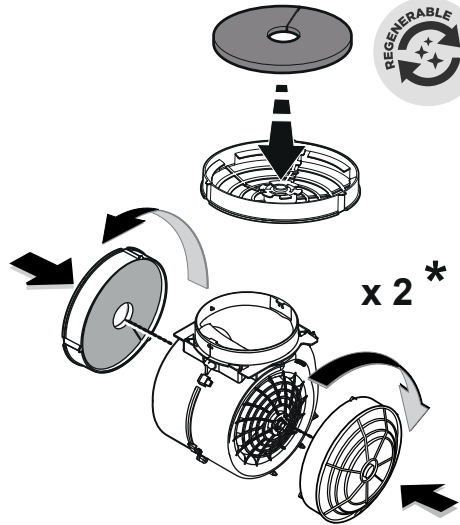
1x  Ø150 *



7

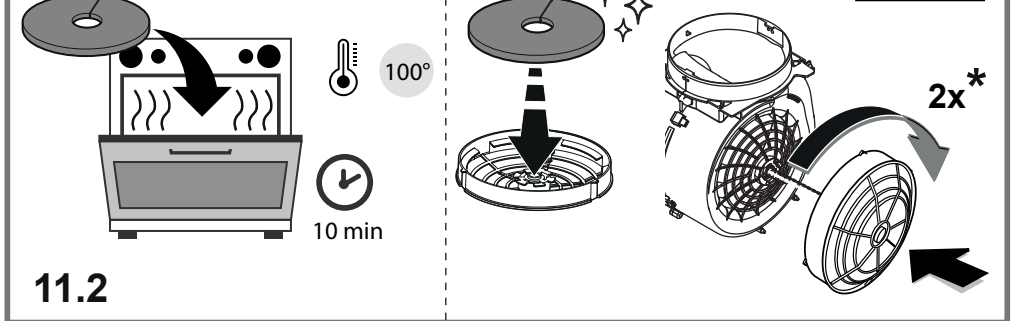
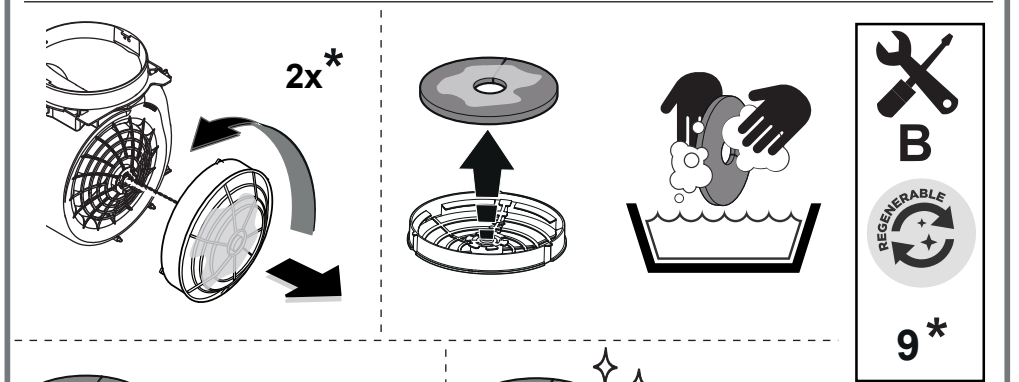
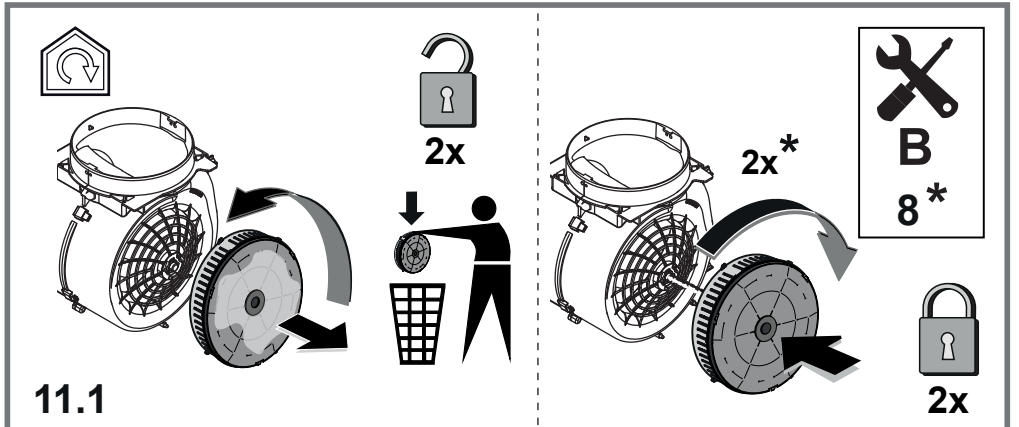
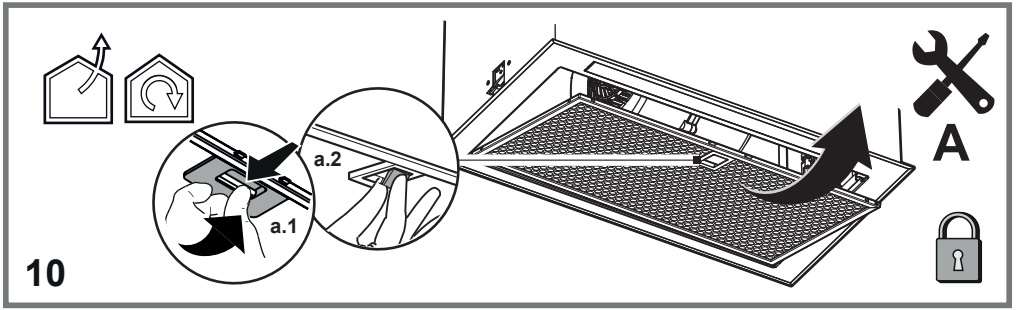


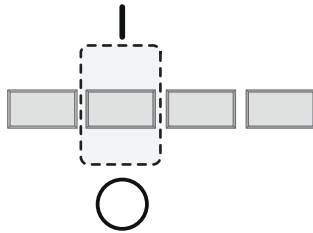
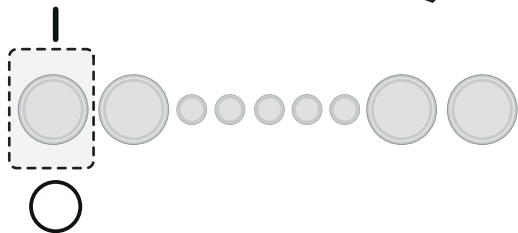
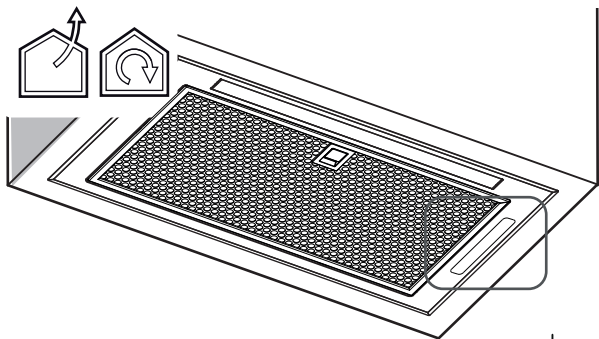
8



9







LIB0192706 Ed. 03/23

