



EAC

**Вакуумный упаковщик
модель HZ-300A
Foodatlas**



**ПАСПОРТ
РУКОВОДСТВО ПО ЭКСПЛУАТАЦИИ**

***Выражаем благодарность за приобретение оборудования
торговой марки Foodatlas!***

Компания Агроресурс производит под собственными торговыми марками **Foodatlas** и **AR** более 2000 наименований оборудования, в том числе миксеры, тестомесы, тестораскатки, тестоделители, тестоокруглители, лапшерезки, печи, расстойные шкафы, листы для выпечки, хлеборезки, упаковочное оборудование и многое другое.

Подробную техническую информацию о оборудовании наши клиенты могут получить на сайте agrozavod.rf и в службе технической поддержки по телефону **8(800)5555905**.

Вы приобрели технически сложное изделие, просим Вас внимательно ознакомиться с данным руководством по эксплуатации.

Завод-изготовитель оставляет за собой право вносить в конструкцию изделия принципиальные изменения и усовершенствования без отражения их в настоящем руководстве (РЭ).

Завод-изготовитель:

«Wenzhou Lianyuan Machinery Co., LTD.»;

Адрес: Huangshe Industrial Zone, Mayu town, Ruiian city, China

2

Импортер:

ООО «Агроресурс», РФ, Челябинская Область, 454035, г. Челябинск, Свердловский тракт, дом 12, офис 4.

Телефон: 8(800)555-59-05, +7 (499)703-14-31, e-mail: agrozavod@agrozavod.ru

Регистрационный номер декларации о соответствии:

ЕАЭС N RU Д-СН.РА03. В.29704 от 07.12.2021.

Общие правила безопасности при работе с оборудованием:

- Убедитесь, что рабочее напряжение оборудования соответствует напряжению в сети (220В), проверьте установку устройства защитного отключения УЗО.
- Не прикасайтесь к силовому кабелю мокрыми руками, в ином случае возможно поражение электрическим током.
- Не допускайте нахождение кабеля между стульями, креслами или иными предметами, которые могут оказать давление и повредить кабель.
- Если вы заметили повреждение силового кабеля, немедленно проведите его замену. В ином случае это может привести к поражению электрическим током или возгоранию.
- Установите соответствующую защиту питания или предохранитель в непосредственной близости от оборудования. Розетка должна соответствовать требованиям безопасности и иметь надежное заземление.
- Электропроводка должна соответствовать локальным характеристикам, чтобы быть уверенным, что оборудование выдержит максимальный ток. Несоответствие показателей может привести к возгоранию.
- Строго запрещено мыть оборудование открытым источником воды. Несоблюдение данного правила может привести к повреждению оборудования и человеческим травмам.
- Неправильное подключение или неисправность вилки может привести к возгоранию.
- Если оборудование не используется или используется при неблагоприятных погодных условиях, отключайте оборудование от источника питания, чтобы предотвратить аварийные ситуации.
- Не допускайте детей, людей с ограниченными возможностями и неавторизованный персонал к работающему оборудованию, чтобы избежать их контакта, что может привести к травмам.
- Если оборудование не используется, выньте вилку из розетки, или отключите подачу электроэнергии во избежание аварийных ситуаций. Все работы по техническому обслуживанию должны быть проведены квалифицированным персоналом и только после отключения оборудования от источника питания. В случае неисправности оборудования не разбирайте его самостоятельно. Ремонт должен проводиться профессиональным работником.
- На проведение электрической установки и технического обслуживания требуется специальное разрешение.
- Примите меры по защите оборудования от дождя и влаги.
- Запрещено размещать оборудование в агрессивной атмосфере.
- Не допускайте тряски оборудования.

- Не храните оборудование в перевернутом виде.
- **Предупреждение!** Для вашей безопасности корпус изделия должен быть заземлен.
- Устанавливается на устойчивом горизонтальном основании, на расстоянии не менее 100 мм от стен, пандусов, ступеней, прочего оборудования.
- **Внимание!** Допуск к работе на данном оборудовании возможен только после ознакомления с настоящим руководством по эксплуатации и прохождения инструктажа по технике безопасности.

Назначение. Область применения оборудования. Климатическое исполнение.

Вакуумный упаковщик HZ-300А (далее - оборудование) предназначен для упаковки в вакуумные пакеты продуктов питания. Упаковка продуктов предотвращает их плесневение, гниение, окисление, защищает от сырости, сохраняет их свежесть и качество, продлевает период хранения. Данное оборудования применяется в магазинах, ресторанах и барах, формируя красивые аккуратно-запечатанные упаковки.

Климатическое исполнение - УХЛ 4.2. ГОСТ 15150-69.

Продукция изготовлена в соответствии с директивами:

2006/42/ЕС «Машины и механизмы», 2014/35/ЕС «Низковольтное оборудование», 2014/30/ЕС «Электромагнитная совместимость».

Оборудование соответствует требованиям технического регламента ТР ТС 004/2011 «О безопасности низковольтного оборудования».

Оборудование соответствует требованиям технического регламента ТР ТС 020/2011 «Электромагнитная совместимость технических средств».

Оборудование соответствует требованиям технического регламента ТР ТС 010/2011 «О безопасности оборудование и оборудования».

Технические характеристики

Вакуумный упаковщик HZ-300A отличается простотой управления, высокой производительностью и эффективностью.

Технические характеристики Вакуумных упаковщиков бескамерных приведены в таблице 1.

Таблица 1

Напряжение, В/Гц	220/50
Номинальная мощность, Вт	110
Модель (исполнение)	настольная
Вакуум	0,8кpa±3
Время запайки, сек	1-9
Вид пакетов для использования	Рифленый пакет
Длина*ширина шва запайки, мм	300*2,5
Управление	Механическое
Фиксатор верхней крышки	Да
Габаритные размеры, мм	405*190*100
Вес нетто, кг	2,5

5

Конструкция. Деталировка

Вакуумный упаковщик HZ-300A предназначен для использования совместно с рифлёным пакетом типа полиэстер/полиэтилен, полипропилен / полиэтилен, полиэстер / PE пленка. Вакуумный упаковщик имеет регулируемый таймер запайки и индикатор автоматической сигнализации перегрева. Еще одним преимуществом оборудования является компактная структура, малый объем, вес, низкое энергопотребление, высокая чувствительность, простота эксплуатации и ремонта.

Вакуумный упаковщик HZ-300A состоит из системы управления, нагревательного блока и вакуумной установки, все элементы упаковщика соответствуют современным международным технологиям управления и осуществляет автоматизацию процесса вакуумной упаковки.

Детализровка

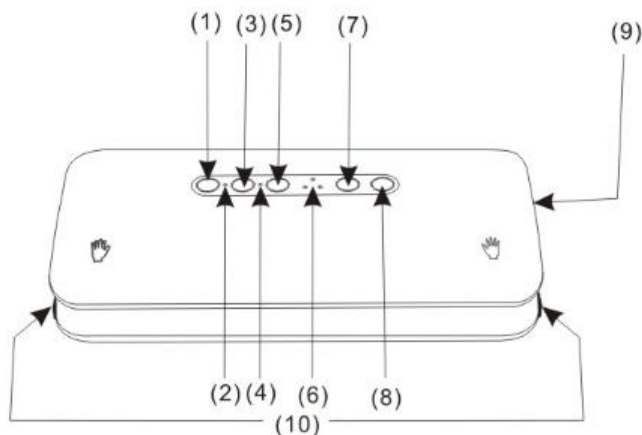


Рис. 1 Упаковщик в закрытом положении

- (1) Кнопка включения оборудования
- (2) Индикатор включенного питания
- (3) Кнопка включения вакуумирования
- (4) Индикатор работы
- (5) Кнопка включения вакуумирования и последующей запайки
- (6) Индикаторы остаточного давления

Левый световой индикатор означает высокое давление воздуха, верхний световой индикатор означает нормальное давление воздуха, правый световой индикатор означает низкое давление воздуха.

- (7) Кнопка для установки необходимого давления
- (8) Кнопка Стоп
- (9) Разъем для подключения внешних контейнеров, контейнера бывают в виде пакета или крышки для банки, которые оборудованы отверстиями с обратным клапаном. (кабель входит в комплект)
- (10) Кнопки/защелки для фиксации и открывания верхней крышки

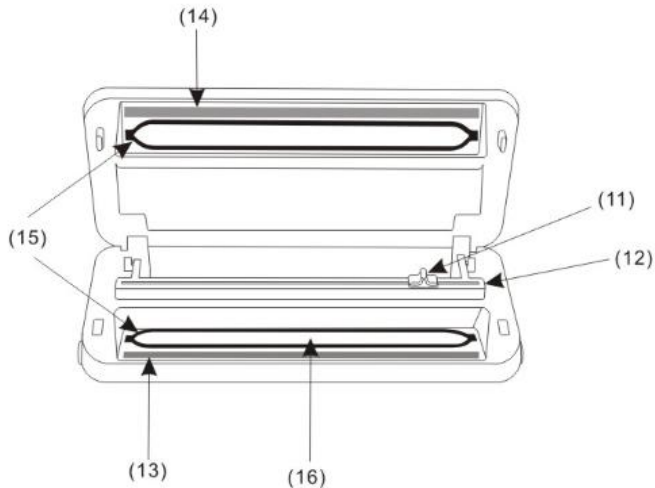


Рис.2 Упаковщик в открытом положении

- (11) Отрезной нож
- (12) Направляющий держатель отрезного ножа
- (13) Уплотнительная лента для запайки пакета
- (14) Планка запайки пакета
- (15) Кольцеобразный уплотнитель
- (16) Вакуумная камера, в которой необходимо разместить край пакета для откачки воздуха

7

Сведения о квалификации обслуживающего персонала

К работе на данном оборудовании допускаются лица, прошедшие обучение по программе технического минимума и инструктаж по технике безопасности, изучившие настоящее руководство по эксплуатации и региональные правила безопасности, а также ознакомленные с принципом действия оборудования, его конструкцией и получившие навыки для обеспечения нормальной работы оборудования.

Руководство по эксплуатации предназначено для обслуживающего персонала и работников ремонтных предприятий в целях изучения конструкции оборудования, правил эксплуатации, технического обслуживания, условий монтажа, регулирования и обкатки.

Персонал, ответственный за эксплуатацию, обслуживание, контроль и сборку должен иметь соответствующую квалификацию. Если технический персонал не владеет необходимыми знаниями, он должен пройти обучение и инструктаж.

К эксплуатации и обслуживанию оборудования допускаются лица не моложе 18 лет, прошедшие обучение безопасным методам работы, изучившие руководство по эксплуатации, технические материалы и результаты анализа риска.

Пользователь должен знать:

- руководство по эксплуатации оборудования завода-изготовителя;
- устройство оборудования, технические характеристики, назначение механизмов и устройств безопасности;
- значение предельных нагрузок на узлы оборудования, отказ которых может повлечь за собой опасность;
- порядок действий, в случае возникновения аварийной ситуации;
- возможные неисправности оборудования и методы их устранения;
- соответствующие должностные инструкции;
- особенности эксплуатации оборудования и технологической оснастки;
- методы и средства контроля параметров технологического процесса;
- правила техники безопасности и промышленной санитарии;
- основные средства предупреждения и тушения пожаров на рабочем месте.

Персонал, обслуживающий оборудование, должен уметь:

- управлять работой всех основных узлов оборудования;
- осуществлять наладку и регулирование работы всех основных узлов оборудования, а также проверку и наладку их в зависимости от функционального назначения;
- предупреждать возникновение аварийных ситуаций при эксплуатации оборудования.

Запрещается осуществлять эксплуатацию и работы по техническому обслуживанию оборудования будучи усталым или нездоровым, а также в условиях заторможенности реакции, вызванной употреблением медикаментозных препаратов. Категорически запрещается работа в алкогольном или наркотическом опьянении.

Оператор несёт ответственность за безопасность окружающих, находящихся в зоне применения оборудования.

При эксплуатации оборудования сотрудник персонала должен иметь средства индивидуальной защиты.

Проведение всех видов инструктажа и результаты проверки знаний оператора регистрируются в журналах и карточках по установленной форме.

При нарушении оператором требований действующих норм, правил по охране труда, а также при изменении условий работы проводится внеплановый инструктаж.

На некоторых этапах работы может потребоваться помощь одного или нескольких помощников. В данных случаях такие лица должны быть соответствующим образом подготовлены и проинформированы.

Меры безопасности

Оператор оборудования в производстве пищевой продукции должен быть обеспечен средствами индивидуальной защиты в соответствии с действующими нормами выдачи специальной одежды, специальной обуви и других средств индивидуальной защиты (СИЗ). Выдаваемая специальная одежда, специальная обувь и другие СИЗ должны соответствовать характеру и условиям работы, обеспечивать безопасность труда, иметь сертификат соответствия. Оператор оборудования в пищевом производстве должен знать и соблюдать правила личной гигиены. Запрещается проводить работы на пищевом оборудовании без средств индивидуальной защиты Оператора.

1. Для защиты от риска поражения электрическим током не помещайте оборудование в воду или любую другую жидкость. Не мойте оборудование большим количеством воды.

2. Запрещено пользоваться оборудованием, когда у оператора мокрые руки (нет средств СИЗ), босые ноги (так же без средств СИЗ). Так как в случае поражения электрическим током, не защищенные мокрые руки, босые ноги способствуют прохождению тока через тело. 9

3. Отключайте от сети оборудование, когда не пользуетесь им. Выньте вилку из розетки перед техническим обслуживанием, разборкой и очисткой оборудования.

4. Всегда используйте оборудование только в полностью собранном виде с подносом, держателем и со всеми защитными приспособлениями. Не используйте оборудование, на котором не установлены защитные приспособления.

5. Избегайте контакта с нагревательными элементами.

6. Не используйте оборудование с поврежденным кабелем или вилкой.

7. Верните оборудование в ближайший авторизованный сервисный центр для проведения экспертизы и проведения всех возможных и необходимых электрических или механических настроек.

8. Использование запасных частей, не рекомендованных или не продаваемых производителем, может привести к пожару, поражению электрическим током или травме.

9. Периодически проверяйте состояние кабеля, если он поврежден, он должен быть заменен квалифицированным персоналом.

10. Не погружайте оборудование в воду при чистке.

11. Оборудование нельзя мыть под струей воды.

12. Не используйте удлинительные кабели.

13. Не вынимайте вилку из розетки, потянув за кабель.

14. Не использовать оборудование без СИЗ.

15. Используйте оборудование вдали от источников тепла.

16. Не кладите руки рядом с деталями, находящимися в движении, даже при наличии защитных приспособлений.

17. Во время технического обслуживания или чистки, отключите оборудование от сети и убедитесь, что выключатель находится в положении “0” (выключено).

18. При чистке оборудования, пожалуйста, обратите особое внимание на следующее:

- надеть защитные перчатки;
- не прикасайтесь руками к нагревательным элементам.
- категорически запрещается чистить оборудование не отключив электроэнергию.

19. Производитель оборудования снимает с себя всякую ответственность в случае неправильного использования оборудования.

Предупреждение! Это устройство не предусмотрено для использования людьми (включая детей) с ограниченными физическими, сенсорными или умственными способностями, а также людьми, не имеющими опыта или знаний в использовании данного оборудования, эксплуатирующие предприятие несет ответственность за безопасность людей, и должен осуществлять над ними надзор или давать предварительные указания относительно использования устройства. Не допускать детей к оборудованию.

Эксплуатация должна осуществляться с максимальной осторожностью, поскольку речь идёт о режущем устройстве.

Оборудование и все его части должны быть очищены при помощи мягкой ткани, смоченной в стандартном нейтральном детергенте. Используйте мягкие тряпки для сушки.

Вакуумный упаковщик HZ-300A сконструирован и изготовлен в соответствии с действующими нормами и правилами, гарантирующими безопасную эксплуатацию, но некомпетентное использование может привести к возникновению ситуаций, представляющих угрозу для жизни и здоровья пользователей и третьих лиц, к повреждению оборудования и порче имущества.

Чтобы не допустить возникновения опасных ситуаций необходимо использовать оборудование только по назначению, соблюдать все указания безопасности.

ВНИМАНИЕ! ЗАПРЕЩАЕТСЯ ИСПОЛЬЗОВАНИЕ ОБОРУДОВАНИЯ БЕЗ ВИДИМОГО УСТРОЙСТВА МГНОВЕННОГО ОТКЛЮЧЕНИЯ ОТ СЕТИ (АВТОМАТИЧЕСКИЙ ВЫКЛЮЧАТЕЛЬ)

Запрещается класть на поверхность оборудования любые предметы, находиться посторонним лицам вблизи работающего оборудования, осматривать механизмы включенного в сеть оборудования.

При обнаружении неисправности в работе оборудования необходимо отключить электропитание и до устранения неисправности не включать.

При возникновении пожара необходимо выполнять следующие требования пожарной безопасности:

- немедленно обесточить оборудование;
- вызвать пожарную службу;
- принять меры к тушению пожара.

Категорически запрещается тушить электрооборудование, находящееся под напряжением, водой.

При несчастном случае, вызванном поражением электрическим током, вызвать медицинскую помощь и оказать первую доврачебную медицинскую помощь пострадавшему.

Монтаж и подготовка к работе. Порядок установки.

1. Оборудование поставляется в собранном виде. При получении оборудования необходимо проверить комплектность, удалить консервационную смазку и очистить от пыли и грязи. В случае обнаружения некомплектности или ненадлежащего качества оборудования, получатель обязан вызвать представителя предприятия-изготовителя, оформить акт-рекламацию.

2. Перед выпуском с завода оборудование проходит процедуру пробного запуска и отгружается после проведения регулировки. При транспортировке может произойти ослабление крепления деталей, повреждение электроприборов и др., поэтому после вскрытия упаковки необходимо провести полную проверку подвижных частей и электропроводов, чтобы избежать нежелательных последствий при запуске оборудования.

3. Подготовить место для установки оборудования. Установите оборудование на ровную поверхность, отрегулируйте и зафиксируйте ножки, чтобы обеспечить устойчивость оборудования в процессе эксплуатации.

4. При установке оборудования должны быть соблюдены условия, обеспечивающие проведение санитарного контроля за производственными процессами, за качеством сырья и готовой продукции, а также обеспечивающие возможность мойки, уборки, дезинфекции оборудования и помещения.

5. Поверхность вокруг оборудования должна быть не скользкой.

6. Убедится в том, что оборудование устойчиво в предусматриваемых рабочих условиях, обеспечивая использование безопасности их опрокидывания, падения или неожиданного перемещения.

7. Проверить крепление подвижных деталей при необходимости провести регулировку.

8. Оборудование должен быть заземлен согласно «Правил устройства

электроустановок» (ПУЭ)

9. Рекомендуется установить устройство автоматической защиты с видимым устройством мгновенного отключения от сети, устройство защитного отключения приобретается и устанавливается потребителем самостоятельно.

10. Пользуйтесь заземленной розеткой. Держите провод питания вдали от горячих предметов. Запрещается опускать провод питания, вилку и сам аппарат в воду или другие жидкости. Нельзя использовать провод, розетку и вилку, если на них имеются повреждения. Нельзя располагать провод вблизи горячих поверхностей.

11. Первоначальное включение оборудования должно производиться после проверки и, при необходимости, после подтяжки всех резьбовых соединений.

12. Включите оборудование, проверьте, что оборудование работает, соответственно на панели управления загорится индикатор.

Эксплуатация

1. Проведите процедуру внешнего осмотра оборудования. Проверить подключение к сети.

2. После установки оборудования на рабочее пространство, откройте верхнюю крышку с помощью кнопок (10, находящихся с обеих сторон оборудования), убедитесь, что на нагревательных элементах отсутствуют остатки пленки. При необходимости очистите оборудование.

3. Нагревательные элементы следует прогреть перед использованием, так как за время бездействия, элементы оборудования могут отсыреть. Для этого установите низкую температуру нагрева на панели управления и подождите несколько минут для нормального функционирования оборудования.

4. Загрузите рулон упаковочного материала. Откройте держатель режущего устройства (12). Упаковочный материал пропустить на необходимую длину. Закрыть держатель режущего устройства (12).

5. Отрегулируйте высоту и положение конвейера в соответствии с размерами пакета.

6. Отрегулируйте положение принимающего устройства в соответствии с шириной запечатываемого объекта

7. Подготовленный пакет с содержанием (запечатываемый объект), подготовленный по размеру (необходим достаточный запас, который превосходит размер запечатываемого объекта примерно на 10-20мм, или более) установить на вакуумную камеру (16). Рекомендуется устанавливать пакет на 5-10 мм от края камеры во внутрь оборудования.

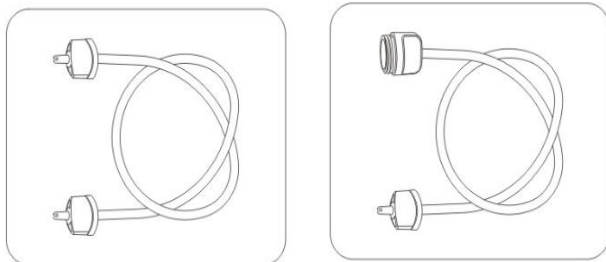
8. Закрыть верхнюю крышку, надавив на оборудование двумя руками вниз до щелка. Установить необходимую температуру. На панели нажать кнопку “Запайка” (1), соответственно загорится индикатор работы. Через некоторое время (в зависимости от объема пакета), индикатор работы оборудования

выключиться, запайка завершена. Открыть верхнюю панель с помощью клавиш (10).

9. Установка температуры в соответствии с типом и толщиной упаковочного материала.
10. Несоблюдение правил, изложенных в настоящем руководстве (паспорт), приводит к нарушению работы оборудования, преждевременному износу и отказам в работе.

Дополнительные аксессуары

Вакуумная упаковочная машина оснащена двумя внешними устройствами для откачки воздуха из пакетов и банок, оборудованных соответствующими коннекторами с обратными клапанами.



13

Для хранения продуктов в пакетах с закрывающимся клапаном, поместите продукт в пакет, просуньте конец пакета с клапаном в отверстие для пленки и используйте устройства по стандартной инструкции для запайки пакетов.

Примечание: иногда для достижения лучшего эффекта необходимо выполнить несколько циклов герметизации.

Порядок работы

Перед первым использованием или перед использованием, спустя продолжительное время бездействия оборудования, нагревательный элемент может отсыреть. Необходимо прогреть нагревательные элемент оборудования, рекомендуется произвести запайку (пробную) пакета и подождать несколько минут для нормального функционирования. При достижении положительных результатов, допускается производить дальнейшую работу.

- Откройте упаковку, расположите вакуумный упаковщик в сухом месте. Оставьте достаточно рабочего пространство спереди, вытащите шнур питания, подключите его к розетке, проверьте, горит ли индикатор питания.

1. Откройте крышку устройства, поднимите держатель режущего инструмента, потяните рулон и совместите край рукава с уплотнительной лентой. Закройте крышку устройства до щелчка и нажмите кнопку запайки, загорится индикатор работы, через несколько секунд, индикатор выключится, раздастся сигнал, запайка завершена, откройте крышку.
2. Откройте крышку, отмотайте необходимую длину рукава и отрежьте, должен получиться пакет, где один конец рукава перед этим был запаян. Положите в получившийся пакет объект для запайки. Положите не запаянный край пакета в кольцеобразный уплотнитель, объект должен находиться с наружи устройства, закройте крышку до щелчка и нажмите кнопку откачки и запайки, загорится индикатор работы, через несколько секунд, индикатор выключится, раздастся сигнал, откачка и запайка завершена, откройте крышку.
3. Проверьте качество запайки, линия запайки должна быть гладкой.
4. Для вакуумирования хрупких вещей и предметов, кнопкой регулировки давления, отрегулируйте давление перед использованием устройства, затем нажмите кнопку Вакуум / запайка, загорится индикатор работы, через несколько секунд, индикатор выключится, запайка завершена, откройте крышку, удалите пакет, проверьте качество запайки.

ВНИМАНИЕ!

**ЗАПРЕЩАЕТСЯ ИСПОЛЬЗОВАНИЕ ОБОРУДОВАНИЯ БЕЗ ВИДИМОГО
УСТРОЙСТВА МГНОВЕННОГО ОТКЛЮЧЕНИЯ ОТ СЕТИ
(АВТОМАТИЧЕСКИЙ ВЫКЛЮЧАТЕЛЬ)**

Примечание – внешний автоматический выключатель не входит в комплект поставки и устанавливается потребителем.

Техническое обслуживание

**ВНИМАНИЕ: РАБОТЫ ПО ОБСЛУЖИВАНИЮ, РЕМОНТУ И САНИТАРНОЙ
ОБРАБОТКЕ ДОЛЖНЫ ПРОВОДИТЬСЯ ПРИ ПОЛНОСТЬЮ ОТКЛЮЧЕННОМ
ЭЛЕКТРОПИТАНИИ**

Ежемесячное обслуживание:

- до начала и после работы проводить внешний осмотр, обтирку, чистку запаивающей планки. Не используйте влажные тряпки для очистки запаивающей планки;
- проверить целостность нагревательного элемента и, если необходимо, заменить на новый, используйте только оригинальные детали;
- проверить целостность лент, если необходимо, заменить на новые, используйте только оригинальные детали.

внешний осмотр заземления и кабеля питания на отсутствие повреждений;

Техническое обслуживание электрооборудования:

- проверить затяжку проводов;
- проверить состояние контактов автоматического выключателя, блока управления, пускателя, блокировочного микровыключателя;
- произвести визуальную проверку состояния электрооборудования;
- раз в месяц проводится проверка надежности крепления заземления машины.

Проведение систематического техобслуживания способствует увеличению срока службы оборудования. Поэтому во время эксплуатации в целях обеспечения нормальной работы механизма периодически смазывайте детали, которые подлежат смазке, маслом или консистентной смазкой.

Если уделять техническому обслуживанию достаточно внимания и не пропускать плановые ТО, оборудование будет служить долго и без поломок.

- За отказы оборудования, обусловленные его неправильным техническим обслуживанием, предприятие-изготовитель ответственности не несет!

- ЗАПРЕЩАЕТСЯ ЧИСТИТЬ ОБОРУДОВАНИЕ МЕТАЛЛИЧЕСКИМИ И ОСТРЫМИ ПРЕДМЕТАМИ!

ЗАПРЕЩАЕТСЯ МЫТЬ ОБОРУДОВАНИЕ СТРУЕЙ ВОДЫ!

В ходе эксплуатации оборудования должны проводиться следующие виды 15 ремонта:

- текущий ремонт – для замены вышедших из строя отдельных деталей и узлов или комплектующих изделий, подверженных естественному износу;

- капитальный ремонт – для полного восстановления технических характеристик и ресурса путем замены или ремонта изношенных деталей и узлов, в том числе корпусных, комплектующих изделий с последующими испытаниями под номинальной нагрузкой.

Планирование и проведение ремонтных работ осуществляет предприятие, эксплуатирующее оборудование.

ЗАПРЕЩАЕТСЯ ЧИСТИТЬ ОБОРУДОВАНИЕ МЕТАЛЛИЧЕСКИМИ И ОСТРЫМИ ПРЕДМЕТАМИ!

ЗАПРЕЩАЕТСЯ МЫТЬ ОБОРУДОВАНИЕ ПОД СТРУЕЙ ВОДЫ!

Требования к помещению и электропитанию

Поверхность должна быть ровной и не скользкой.

Помещение, где устанавливается оборудование, должно быть оборудовано внешним контуром заземления, иметь подвод однофазного переменного тока напряжением 220В, частотой 50Гц с рабочей нейтралью и провод заземления, соединенным с общим контуром заземления помещения (1NPE ~50Гц 220В, 50Гц – один провод фазы плюс рабочая нейтраль, плюс защитный провод заземления), рассчитанным на максимальную нагрузку (мощность) оборудования.

Критерии предельных состояний

Критерии предельных состояний оборудования, при наличии которых потребителем должно быть принято решение о нецелесообразности или недопустимости дальнейшей эксплуатации или невозможности, или нецелесообразности восстановления до работоспособного состояния:

- отказ одной или нескольких составных частей, восстановление или замена которых невозможна на месте эксплуатации (должны выполняться на предприятии изготовителе);

- предельные состояния составных частей оборудования, которые приводят к прекращению (полному или частичному) функционированию оборудования или выходу ее показателей качества за установленные нормы;

- повышение установленного уровня текущих (суммарных) затрат на техническое обслуживание и ремонт и другие признаки, определяющие экономическую целесообразность дальнейшей эксплуатации.

Ток утечки при нормальной эксплуатации не должен превышать 3,5 мА. В противном случае необходимо проверить электрический монтаж, устранить неисправность, повторно замерить токи утечки, убедиться в исправности изделия, после чего оборудование заземлить.

Основные неисправности и способы устранения указаны в таблице 2

Таблицы №2 Основные неисправности оборудования.

Неисправности, внешние проявления и дополнительные признаки	Вероятная причина	Вероятная причина
Оборудование не работает	Неисправный контакт разъема питания	Заменить розетку
	Шнур питания или вилка шнура питания повреждена	Заменить детали. Проверить на работоспособность. При неработающем оборудовании необходимо отправить в центр технического обслуживания.
Низкое качество запечатывания	Нагревательная пластину из тефлона или силикона загрязнена	Очистите пластину

	Тefлоновый материал с адгезивным покрытием поврежден	Замените тefлоновую пленку
	Электрический ленточный нагреватель вышел из строя	Замените ленточный нагреватель
Неравномерное запечатывание	Силикагель поврежден	Замените силикагель
Нагревательный провод поврежден	Длительное время запечатывания	Установите регулятор времени на минимально возможное для выполнения операции «запечатывания»
	Недостаточное время охлаждения	Увеличьте время периода охлаждения
	Пленка повреждена	Замените пленку
	Нагревательная пластина не работает	Замените ленточный нагреватель
Нагрев лезвия не происходит, хотя индикатор горит	Ленточный нагреватель поврежден	Замените ленточный нагреватель
	Нагревательный трансформатор поврежден	Вызовите специалиста. Самостоятельная замена трансформатора может быть опасна.

ВНИМАНИЕ: Замена деталей оборудования рекомендуется проводить в сервисном центре.

Не пытайтесь заменить запасные части вакуумного упаковщика самостоятельно, что может привести к неправильной работе.

Транспортировка и хранение

• Данное оборудование можно транспортировать любым видом транспорта в соответствии с предупредительными надписями на таре, а также с правилами, действующими на конкретном виде транспорта. При погрузке и транспортировке оборудование нельзя кантовать и подвергать ударам.

• При погрузке и транспортировании оборудование нельзя кантовать и подвергать ударам. Перемещать транспортную тару по наклонной поверхности, соблюдая требования «ВЕРХ» под углом не более 15%.

• Транспортировка оборудования железнодорожным и автомобильным транспортом должна производиться по группе условий хранения 8 ГОСТ 15150-69 в крытых транспортных средствах.

• После транспортировки оборудование должно быть работоспособным и не иметь повреждений.

• Оборудование должно храниться в транспортной упаковке в складских помещениях, обеспечивающих защиту от воздействия атмосферных осадков и механических повреждений. Условия хранения упакованного оборудования должны соответствовать группе Л по ГОСТ 15150-69.

• Хранение оборудования в транспортной упаковке должно обеспечивать его сохранность в течении гарантийного срока.

• Хранение на открытых площадках не допускается. Срок хранения с момента изготовления без переконсервации — 12 месяцев.

18

Ремонт

Ремонт оборудования должен осуществляться специалистами, изучившими настоящее руководство по эксплуатации, региональные правила безопасности, производственную инструкцию по технике безопасности, прошедшие обучение правилам безопасности на рабочем месте и имеющим допуск к проведению данных работ или специалистами сервисных центров, с использованием запасных частей, выпущенных предприятием-изготовителем.

Изменение конструкции, оборудование- Вакуумный упаковщик HZ-300A запрещено.

Гарантии поставщика

Вы приобрели изделие производственно-технического назначения, подлежащее обязательному техническому обслуживанию, которое может быть использовано только по прямому назначению, и которое не подпадает под действие Закона о защите прав потребителей. Заказчик обязан обеспечить техническое обслуживание оборудования обученным и квалифицированным техническим персоналом.

Завод гарантирует нормальную работу изделия в течение 6 месяцев с момента его продажи при условии соблюдения потребителем правил эксплуатации и ухода, предусмотренных настоящим руководством.

При обнаружении производственных дефектов изделия следует обратиться в мастерскую гарантийного ремонта, а в случае ее отсутствия – в компанию, продавшую изделие.

При отсутствии на гарантийных талонах даты продажи, заверенной печатью продавца, срок гарантии исчисляется с даты выпуска изделия.

Условия гарантии.

Гарантийный ремонт изделия производится в течение гарантийного срока (6 месяцев) с момента приобретения.

Срок службы (эксплуатации) Вакуумный упаковщик HZ-300A – 24 месяца, при условии соблюдения требований руководства по эксплуатации.

Гарантийный ремонт выполняется при условиях эксплуатации изделия в соответствии с требованиями руководства по эксплуатации производителя и распространяется на неисправности изделия, возникшие при его изготовлении или в результате скрытых дефектов деталей. Транспортирование и хранение изделия производить в транспортной таре производителя.

Гарантийный ремонт производится в компании "Агроресурс" в течение 20 рабочих дней при наличии запасных частей на каждую единицу изделия, при отсутствии каких-либо дополнительных договоренностей. При отсутствии необходимых запасных частей срок проведения ремонта продлевается до поступления запасных частей на склад. Срок гарантии на замененные запасные части не превышает срока гарантии на всё изделие. Выезд механика Сервисного Центра к покупателю осуществляется только по предварительной заявке Заказчика и за отдельную плату.

Гарантия продлевается на срок нахождения изделия в ремонте.

Выявленные неисправности, подлежащие устранению в течение гарантийного ремонта, а также сроки проведения гарантийного ремонта не являются основанием для выставления покупателем финансовых претензий Поставщику. С Поставщика не может быть востребовано возмещение прямого или косвенного ущерба, который мог явиться следствием аварии поставленного изделия.

В случае выявления дефекта изделия Заказчик должен письменно поставить в известность Поставщика. Работы, следующие из гарантийных обязательств, выполняются Поставщиком после того, как Заказчик доставляет ему изделие для ремонта или замены. Расходы по транспортировке до склада Поставщика, демонтажу и монтажу изделия, подлежащего гарантийному ремонту, несет Заказчик

Настоящая гарантия не распространяется на:

- периодическое обслуживание, наладку и настройку;
- ремонт или замену частей в связи с их износом;
- любые изменения с целью усовершенствования и расширения обычной сферы применения изделия, указанной в руководстве по эксплуатации;
- неисправности, вызванные неправильной эксплуатацией, использованием изделия не по назначению или не в соответствии с руководством по эксплуатации, недостаточной или несвоевременной смазкой и чисткой изделия, не высокой квалификацией обслуживающего персонала или не корректным технологическим процессом, механическими повреждениями при не правильной транспортировке, попаданием внутрь изделия или в механизмы посторонних предметов, несчастным случаем, стихийным бедствием, воздействием животных грызунов, насекомых, колебаниями напряжения и частоты в электрической сети;
- неисправности, вызванные вмешательством или ремонтом лицами, не имеющими сертификата на оказание таких услуг или имеющими недостаточную квалификацию;
- неисправности, вызванные использованием нестандартных или некачественных расходных материалов и запчастей;
- неисправности, связанные с эксплуатацией изделия в области температур, влажности, вентиляции и вибрации, не рекомендованных для данного изделия;
- неисправности, связанные с несоответствием характеристик электропитания оборудования и эксплуатации, а также с отсутствием или неправильным подключением устройств электрозащиты изделия.

ВНИМАНИЕ! ПРИ ПОКУПКЕ ИЗДЕЛИЯ УБЕДИТЕСЬ В ЕГО РАБОТОСПОСОБНОСТИ, ПРОВЕРЬТЕ КОМПЛЕКТНОСТЬ И ВНЕШНИЙ ВИД.

Утилизация

После прекращения эксплуатации оборудования, по истечении установленного срока службы, организации, осуществляющей эксплуатацию, необходимо передать его лицу, ответственному за утилизацию.

Утилизацию оборудования производить по общим правилам переработки вторичного сырья.

Сервисные центры

В нашей компании действуют сервисные центры в разных городах России, которые занимаются обслуживанием техники для приготовления вкусной еды, производственного оборудования торговой марки Foodatlas®.

Каждый центр осуществляет для всех обратившихся лиц гарантийный и послегарантийный ремонт печей производственных, тестомесов промышленных, весов, вакуумных упаковщиков, мясорубок, тестораскаток и прочего оборудования, независимо от места совершения его покупки.

Телефон сервисной службы: 8 (499)-11-30-247

Почта сервисной службы: service@agrozavod.ru

Комплект поставки

Вакуумный упаковщик HZ-300A – 1 шт.

ЗИП – 1 комплект.

Паспорт, руководство эксплуатации – 1 шт.

Потребителю!!!

Для повышения качества и совершенствования оборудования, наша компания будет стремиться своевременно применять новые комплектующие, технологии и материалы, при этом мы не будем отдельно извещать потребителей об этом, за что приносим свои извинения. Наша компания оставляет за собой право изменять конструкцию и паспорт в соответствии с вышеописанными изменениями.

АКТ-РЕКЛАМАЦИЯ

Настоящий акт составлен _____
(дата, город)

Владельцем Вакуумный упаковщик HZ-300А

(должность, Ф.И.О. владельца)
Представителем завода или незаинтересованной стороны _____

Независимый представитель _____
Наименование оборудования, марка, тип Вакуумный упаковщик HZ-300А

Предприятие-поставщик _____

Заводской номер _____

Дата выпуска _____

Дата пуска в эксплуатацию _____

Эксплуатирующее предприятие _____

И его почтовый адрес _____

Комплектность оборудования (да, нет) _____

Что отсутствует _____

Данные об отказе
оборудования _____

Дата отказа _____

Внешние проявления отказа _____

Предполагаемые причины отказа _____

ИНФОРМАЦИЯ О ПРОДАЖЕ

Информация о продаже, а также все сопутствующие данные по заказу отмечены в Товарной накладной (ТН).

Товарная накладная (ТН) — первичный документ, который применяется для оформления продажи (отпуска) товарно-материальных ценностей сторонней организации. Унифицированная форма товарной накладной, применяющаяся в Российской Федерации — «ТОРГ-12».

Серийный номер продукта (оборудования) указан в заказе, с отметкой в ТН.

При оформлении ТН, данный пункт, таблица, может быть не заполненной.

Дата продажи – считается дата, указанной в ТН.

Место для печати, штамп		Ответственное лицо за продажу		
Наименование предприятия, выполнившего продажу	Дата продажи	Должность	ФИО	Подпись

Серийный номер _____

Дата производства: _____

Страна производства: Китай