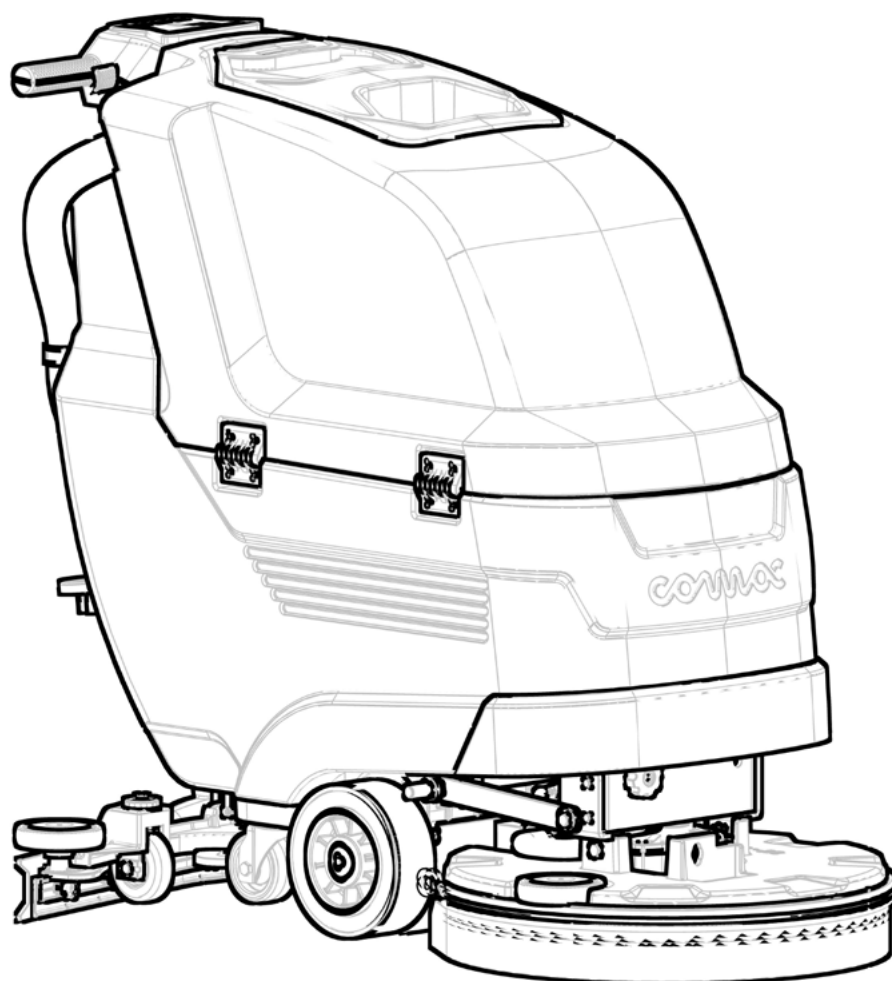




# anteae



## PROFESSIONAL SCRUBBING MACHINES

IT **CATALOGO RICAMBI**  
EN **SPARE PARTS CATALOGUE**  
FR **CATALOGUE DE PIECES DETACHEES**

DE **ERSATZKATALOG**  
ES **CATALOGO PIEZAS DE REPUESTO**





## SOMMARIO

<b>SOMMARIO</b> .....	<b>3</b>
<b>GRUPPO BASAMENTO L=508mm L=20in (VER. 450W 230V 50Hz RAL3000)</b> .....	<b>8</b>
<i>PREM. BASAMENTO L=508mm L=20in 450W 230V 50Hz (VER. RAL3000)</i> .....	10
<b>GRUPPO BASAMENTO L=508mm L=20in (VER. 450W 115V 60Hz RAL3000)</b> .....	<b>14</b>
<i>PREM. BASAMENTO L=508mm L=20in 450W 115V 60Hz (VER. RAL3000)</i> .....	16
<b>GRUPPO TERGIPAVIMENTO L=703mm L=27,5in</b> .....	<b>20</b>
<b>GRUPPO TERGIPAVIMENTO L=799mm L=31.5in</b> .....	<b>22</b>
<b>GRUPPO COMANDO TERGIPAVIMENTO</b> .....	<b>24</b>
<b>GRUPPO TELAIO E COMANDO BASAMENTO (VER. B - E)</b> .....	<b>28</b>
<b>GRUPPO SERBATOIO</b> .....	<b>30</b>
<i>PREMONTAGGIO SERBATOIO SOLUZIONE (VER. RAL7030)</i> .....	34
<i>PREMONTAGGIO SERBATOIO DI RECUPERO (VER. RAL7030)</i> .....	36
<b>GRUPPO MOTORE ASPIRAZIONE (VER. 450W 230V 50Hz)</b> .....	<b>38</b>
<b>GRUPPO MOTORE ASPIRAZIONE (VER. 450W 115V 60Hz)</b> .....	<b>40</b>
<b>GRUPPO IMPIANTO IDRICO</b> .....	<b>42</b>
<b>GRUPPO IMPIANTO ELETTRICO 230V 50Hz (VER. RAL7030)</b> .....	<b>44</b>
<b>GRUPPO IMPIANTO ELETTRICO 115V 60Hz (VER. RAL7030)</b> .....	<b>48</b>
<b>PREMONTAGGIO RIEMPIMENTO RAPIDO SERBATOIO (VER. FFS)</b> .....	<b>52</b>
<b>KIT RECOVERY COVER</b> .....	<b>54</b>
<b>KIT SUPPORTO ACCESSORI (VER. RAL3000)</b> .....	<b>56</b>
<b>KIT PORTAOGGETTI (VER. RAL3000)</b> .....	<b>58</b>
<b>GRUPPO ETICHETTE</b> .....	<b>60</b>

## SUMMARY

<b>SUMMARY</b> .....	<b>3</b>
<b>BRUSH BASE ASSEMBLY L=508mm L=20in (VER. 450W 230V 50Hz RAL3000)</b> .....	<b>8</b>
<i>BRUSHES BASE PREASSEMBLY L=508mm L=20in 450W 230V 50Hz (VER. RAL3000)</i> .....	10
<b>BRUSH BASE ASSEMBLY L=508mm L=20in (VER. 450W 115V 60Hz RAL3000)</b> .....	<b>14</b>
<i>BRUSHES BASE PREASSEMBLY L=508mm L=20in 450W 115V 60Hz (VER. RAL3000)</i> .....	16
<b>SQUEEGEE ASSEMBLY L=703mm L=27,5in</b> .....	<b>20</b>
<b>SQUEEGEE ASSEMBLY L=799mm L=31.5in</b> .....	<b>22</b>
<b>SQUEEGEE CONTROL ASSEMBLY</b> .....	<b>24</b>
<b>CONTROL BASE AND FRAME ASSEMBLY (VER. B - E)</b> .....	<b>28</b>
<b>TANKS ASSEMBLY</b> .....	<b>30</b>
<i>SOLUTION TANK PREASSEMBLY (VER. RAL7030)</i> .....	34
<i>RECOVERY TANK PREASSEMBLY (VER. RAL7030)</i> .....	36
<b>SUCTION MOTOR ASSEMBLY (VER. 450W 230V 50Hz)</b> .....	<b>38</b>
<b>SUCTION MOTOR ASSEMBLY (VER. 450W 115V 60Hz)</b> .....	<b>40</b>
<b>WATER UNIT</b> .....	<b>42</b>
<b>ELECTRIC COMPONENTS ASSEMBLY 230V 50Hz (VER. RAL7030)</b> .....	<b>44</b>
<b>ELECTRIC COMPONENTS ASSEMBLY 115V 60Hz (VER. RAL7030)</b> .....	<b>48</b>
<b>PRE-ASSEMBLY QUICK TANK FILLING (VER. FFS)</b> .....	<b>52</b>
<b>KIT RECOVERY COVER</b> .....	<b>54</b>
<b>PREASSEMBLY SUPPORT ACCESSORIES OPTIONAL (VER. RAL3000)</b> .....	<b>56</b>
<b>NET HOLDER (VER. RAL3000)</b> .....	<b>58</b>
<b>GROUP DECAL</b> .....	<b>60</b>

## SOMMAIRE

<b>SOMMAIRE</b> .....	<b>4</b>
<b>GRUPE DE PLATEAU DES BROSSES L=508mm L=20in (VER. 450W 230V 50Hz RAL3000)</b> .....	<b>8</b>
<i>PRÉMONTAGE PLATEAU DES BROSSES L=508mm L=20in 450W 230V 50Hz (VER. RAL3000)</i> .....	<i>10</i>
<b>GRUPE DE PLATEAU DES BROSSES L=508mm L=20in (VER. 450W 115V 60Hz RAL3000)</b> .....	<b>14</b>
<i>PRÉMONTAGE PLATEAU DES BROSSES L=508mm L=20in 450W 115V 60Hz (VER. RAL3000)</i> .....	<i>16</i>
<b>GRUPE DE SUCEUR L=703mm L=27,5in</b> .....	<b>20</b>
<b>GRUPE DE SUCEUR L=799mm L=31.5in</b> .....	<b>22</b>
<b>GRUPE COMMANDE DE SUCEUR</b> .....	<b>24</b>
<b>GRUPE DE CONTRÔLE BASE ET UN CADRE (VER. B - E)</b> .....	<b>28</b>
<b>GRUPE RESERVOIRS</b> .....	<b>30</b>
<i>PRÉMONTAGE DE RESERVOIR EAU PROPRE (VER. RAL7030)</i> .....	<i>34</i>
<i>PRÉMONTAGE DE RESERVOIR RECUPERATION (VER. RAL7030)</i> .....	<i>36</i>
<b>GRUPE MOTEUR DASPIRATION (VER. 450W 230V 50Hz)</b> .....	<b>38</b>
<b>GRUPE MOTEUR DASPIRATION (VER. 450W 115V 60Hz)</b> .....	<b>40</b>
<b>GRUPE HYDRIQUE</b> .....	<b>42</b>
<b>GRUPE COMPOSANTS ELECTRIQUES 230V 50Hz (VER. RAL7030)</b> .....	<b>44</b>
<b>GRUPE COMPOSANTS ELECTRIQUES 115V 60Hz (VER. RAL7030)</b> .....	<b>48</b>
<b>PRÉ-ASSEMBLÉ REMPLISSAGE RAPIDE DU RÉSERVOIR (VER. FFS)</b> .....	<b>52</b>
<b>KIT RECOVERY COVER</b> .....	<b>54</b>
<b>PREMONTAGE EN SUPPORT ACCESSOIRES OPTION (VER. RAL3000)</b> .....	<b>56</b>
<b>RÉSEAU PORT (VER. RAL3000)</b> .....	<b>58</b>
<b>GROUPES DE ETIQUETTE</b> .....	<b>60</b>

## INHALTSANGABE

<b>INHALTSANGABE</b> .....	<b>4</b>
<b>BÜRSTENGESTELL GRUPPE L=508mm L=20in (VER. 450W 230V 50Hz RAL3000)</b> .....	<b>8</b>
<i>VORMONTAGE BÜRSTENGESTELL L=508mm L=20in 450W 230V 50Hz (VER. RAL3000)</i> .....	<i>10</i>
<b>BÜRSTENGESTELL GRUPPE L=508mm L=20in (VER. 450W 115V 60Hz RAL3000)</b> .....	<b>14</b>
<i>VORMONTAGE BÜRSTENGESTELL L=508mm L=20in 450W 115V 60Hz (VER. RAL3000)</i> .....	<i>16</i>
<b>SAUGFUSSGRUPPE L=703mm L=27,5in</b> .....	<b>20</b>
<b>SAUGFUSSGRUPPE L=799mm L=31.5in</b> .....	<b>22</b>
<b>GRUPPE SAUGFUSSBETÄTIGUNG</b> .....	<b>24</b>
<b>STEUEREINHEIT BASE UND RAHMEN (VER. B - E)</b> .....	<b>28</b>
<b>TANKSGRUPPE</b> .....	<b>30</b>
<i>VORMONTAGE FRISCHWASSERTANK (VER. RAL7030)</i> .....	<i>34</i>
<i>VORMONTAGE SCHMUTZWASSERTANK (VER. RAL7030)</i> .....	<i>36</i>
<b>SAUGMOTORGRUPE (VER. 450W 230V 50Hz)</b> .....	<b>38</b>
<b>SAUGMOTORGRUPE (VER. 450W 115V 60Hz)</b> .....	<b>40</b>
<b>WASSERGRUPPE</b> .....	<b>42</b>
<b>GRUPPE ELEKTROTEILE 230V 50Hz (VER. RAL7030)</b> .....	<b>44</b>
<b>GRUPPE ELEKTROTEILE 115V 60Hz (VER. RAL7030)</b> .....	<b>48</b>
<b>SCHNELLE TANKFÜLLUNG VOR DER MONTAGE (VER. FFS)</b> .....	<b>52</b>
<b>KIT RECOVERY COVER</b> .....	<b>54</b>
<b>VORMONTAGE SUPPORT ZUBEHÖR OPTIONAL (VER. RAL3000)</b> .....	<b>56</b>
<b>PORT-NETZWERK (VER. RAL3000)</b> .....	<b>58</b>
<b>GRUPPE SCHILD</b> .....	<b>60</b>

## ÍNDICE

<b>ÍNDICE</b> .....	<b>5</b>
<b>GRUPO BANCADA CEPILLO L=508mm L=20in (VER. 450W 230V 50Hz RAL3000)</b> .....	<b>8</b>
<i>PREMONTAJE BANCADA CEPILLOS L=508mm L=20in 450W 230V 50Hz (VER. RAL3000)</i> .....	10
<b>GRUPO BANCADA CEPILLO L=508mm L=20in (VER. 450W 115V 60Hz RAL3000)</b> .....	<b>14</b>
<i>PREMONTAJE BANCADA CEPILLOS L=508mm L=20in 450W 115V 60Hz (VER. RAL3000)</i> .....	16
<b>GRUPO LIMPIADOR DE SUELO L=703mm L=27,5in</b> .....	<b>20</b>
<b>GRUPO LIMPIADOR DE SUELO L=799mm L=31.5in</b> .....	<b>22</b>
<b>GRUPO MANDO LIMPIAPAVIMENTOS</b> .....	<b>24</b>
<b>UNIDAD DE CONTROL BASE Y MARCO (VER. B - E)</b> .....	<b>28</b>
<b>GRUPO TANQUES</b> .....	<b>30</b>
<i>PREMONTAJE TANQUE SOLUCIÓN (VER. RAL7030)</i> .....	34
<i>PREMONTAJE TANQUE RECUPERACIÓN (VER. RAL7030)</i> .....	36
<b>GRUPO MOTOR SUCCION (VER. 450W 230V 50Hz)</b> .....	<b>38</b>
<b>GRUPO MOTOR SUCCION (VER. 450W 115V 60Hz)</b> .....	<b>40</b>
<b>GRUPO AGUA</b> .....	<b>42</b>
<b>GRUPO COMPONENTES ELÉCTRICOS 230V 50Hz (VER. RAL7030)</b> .....	<b>44</b>
<b>GRUPO COMPONENTES ELÉCTRICOS 115V 60Hz (VER. RAL7030)</b> .....	<b>48</b>
<b>PREVIAMENTE LLENADO RÁPIDO DEL TANQUE (VER. FFS)</b> .....	<b>52</b>
<b>KIT RECOVERY COVER</b> .....	<b>54</b>
<b>PREMONTAJE AYUDA ACCESORIOS OPCIONALES (VER. RAL3000)</b> .....	<b>56</b>
<b>PUERTO DE RED (VER. RAL3000)</b> .....	<b>58</b>
<b>GRUPOS ETIQUETA</b> .....	<b>60</b>

**IT** - Le descrizioni contenute nella presente pubblicazione non si intendono impegnative. L'azienda pertanto, si riserva il diritto di apportare in qualunque momento, le eventuali modifiche ad organi, dettagli, forniture di accessori, che essa ritiene convenienti per un miglioramento o per qualsiasi esigenza di carattere costruttivo o commerciale.

La riproduzione anche parziale dei testi e dei disegni, contenuti nella presente pubblicazione, è vietata ai sensi di legge. L'azienda si riserva il diritto di apportare modifiche di carattere tecnico e/o di dotazione. Le immagini sono da intendersi di puro riferimento e non vincolanti in termini di design e dotazione.

#### INTRODUZIONE:

Il presente vuole essere da guida per l'ordinazione delle parti di ricambio ed è stato realizzato in modo da consentire una rapida identificazione della macchina in tutte le sue versioni e quindi una rapida visualizzazione dei pezzi che la compongono.

#### MODALITÀ DI ORDINAZIONE:

Per facilitare la ricerca di magazzino e la spedizione dei pezzi di ricambio, si pregano vivamente i Sig. Clienti di attenersi alle seguenti norme e specificare sempre :

Modello e numero di matricola della macchina;

Numero di posizione e numero di tavola dove sono rappresentati;

Codice di ordinazione e denominazione;

Quantità dei pezzi desiderati;

Indirizzo esatto e ragione sociale del Committente, completo con l'eventuale recapito per la consegna della merce;

Mezzo di spedizione desiderato. (Nel caso questa voce non sia specificata la Ditta Costruttrice si riserva di usare a sua discrezione il mezzo più opportuno).

**EN** - The contained descriptions in the present publication are not binding. The Manufacturer therefore reserves itself the right to bring in whatever moment possible organs changes, details or supplies of accessories, that it holds convenient for an improvement, or for any demand of constructive or commercial character. The partial reproduction of the texts and diagrammes contained in the present catalog, is forbidden by law. The Manufacturer reserves itself the right to bring changes of technical character and/or of endowment. The images are meant of pure reference and not binding in terms of design and endowment.

#### INTRODUCTION:

This catalogue is intended to serve as a guide for the ordering of spare parts and is designed to facilitate rapid identification of the machine in all its versions and to rapid location of its component parts.

#### HOW TO ORDER:

For the purpose of simplifying stock searching and the delivery of spare parts, we would ask our customers to observe the following standard procedures, at all times specifying:

The model and part number of the machine;

The position number and the number of the table of chart in which the parts appear;

Ordering code and part name;

Quantity of parts required;

Precise address and company status of the purchaser placing the order, complete with address for delivery of the goods;

Shipping means required.

**FR** - Les descriptions contenu dans la présente publication ne s'entendent pas contraignant. Le Fabriquant donc, il se réserve le droit d'apporter dans n'importe quel moment, les modifications éventuelles à organes, détails, fournitures d'accessoires, qu'elle croit convenables pour une amélioration ou pour n'importe quel exigence de caractère constructif ou commercial.

La reproduction partielle aussi des textes et des dessins, contenu dans le présent catalogue, elle est prohibée aux termes de la loi. Le Fabriquant se réserve le droit d'apporter modifications de caractère technique et/ou de dotation. Les images sont à s'entendre en référence pure et pas contraignants en termes de design et dotation.

#### INTRODUCTION:

Le présent catalogue a pour but de guider l'utilisateur dans les commandes de pièces détachées. Il a été réalisé pour faciliter une identification rapide de la machine dans toutes ses versions et permet ainsi un repérage rapide de ses composants.

#### COMMENT PASSER COMMANDE:

Afin de simplifier la recherche dans le magasin et l'expédition des pièces de rechange, nous prions notre clientèle de respecter la procédure suivante en indiquant toujours:

Le modèle et numéro de la machine;

Le numéro de la position et numéro du tableau sur lequel figure la pièce;

La référence et la dénomination;

La quantité des pièces demandées;

L'adresse exacte et la raison sociale de l'acheteur qui passe la commande, en indiquant l'adresse de livraison;

Le moyen de transport désiré (dans le cas où ceci n'est pas précisé l'expéditeur se réserve le droit de choisir le transporteur).

**DE** - Die Beschreibungen, welche in der vorliegenden Veröffentlichung vorhanden sind, sind nicht verpflichtend. Die Firma behält sich das Recht vor jederzeit eventuelle Modifikationen an wesentlichen Baugruppen, Details und Zubehör-Teilen durchzuführen, wenn dies für vorteilhaft bewertet wird und zu einer Verbesserung führt oder aufgrund von konstruktiven oder kommerziellen Anforderungen. Die Vervielfältigung, auch wenn es sich nur um Text-Auszügen oder Abbildungen handelt, der vorliegenden Bedienungsanleitung ist entsprechend dem Gesetz untersagt. Die Firma behält sich das Recht vor technische Eigenschaften und Ausstattungen zu modifizieren. Die Abbildungen sind zum Verständnis und dienen als Bezug sind nicht bindend in Bezug auf Design und Ausstattung.

**EINLEITUNG:**

Der vorliegende Katalog versteht sich als Führer für Ersatzteile und soll eine rasche Identifikation der Maschine in all ihren Ausführungen ermöglichen und daher ein sofortiges Erkennen der Teile, aus denen sie besteht.

**BESTELLVORSCHLAG:**

Um ein Auffinden im Lager und den Versand der Ersatzteile zu erleichtern, werden die Kunden ersucht, sich an folgende Normen zu halten und immer folgendes anzugeben:

- Modell- und Gerätenummer;
- Positions- und Tafelnummer, wo sie dargestellt sind;
- Bestellnummer und Handelsbezeichnung;
- Menge der gewünschten Teile;
- Genaue Adresse und Firmennamen des Auftraggebers, gemeinsam der ev. Anschrift für die Zusendung der Ware;
- Die gewünschte Versandart (falls nicht angegeben, behält sich der Lieferant das Recht vor, die günstigste Art zu wählen)

**ES** - Las descripciones contenidas en la presente publicación no son empeñativas. La Empresa por lo tanto se reserva el derecho de aportar en cualquier momento, eventuales modificaciones a órganos, detalles, suministros de accesorios, que ella crea conveniente para una mejoría o por cualquier exigencia de carácter constructivo o comercial. La reproducción parcial de los textos y los diseños, contenidos en el presente catálogo, está prohibida por la ley. La Empresa se reserva el derecho a aportar modificaciones de carácter técnico e/o de dotación. Las imágenes son de pura referencia y no vinculantes en términos de diseño y dotación.

**INTRODUCCIÓN:**

Ese catálogo quiere servir cómo guía para pedir las piezas de repuesto y se ha realizado de manera de consentir una rápida identificación de la máquina en todas sus versiones y por consiguiente una rápida individuación de las piezas que la componen.

**MODALIDADES DE LOS PEDIDOS:**

Para la búsqueda en el almacén y el envío de las piezas de repuesto, se ruega encarecidamente a los Sres. Clientes de seguir las reglas siguientes y de especificar siempre:

- El modelo y el número de matrícula de la máquina;
- El número de posición y el número de la tabla donde son representadas;
- El código de pedido y la denominación;
- El número de piezas que se desean;
- Las señas exactas y la razón social del Comitente, indicando también las señas eventuales para la entrega de la mercancía;
- El medio de envío que se desea. (En caso de que ese dato no se haya especificado, la Empresa Constructora se reserva el derecho de utilizar a su elección el medio más adecuado.

**AGGIORNAMENTI DALLA VERSIONE PRECEDENTE:**

- = Documento valido dalla matricola.
- ← = Documento annullato dalla matricola.

**UPDATES FROM THE PREVIOUS VERSION:**

- = This document is valid since the serial number.
- ← = This document is valid till the serial number.

**MISE À JOUR DE LA VERSION PRÉCÉDENTE:**

- = Document valable à partir du numéro de série.
- ← = Document annulé par le numéro de série.

**UPDATES FROM THE PREVIOUS VERSION:**

- = This document is valid since the serial number.
- ← = This document is valid till the serial number.

**ACTUALIZACIÓN DE LA VERSIÓN ANTERIOR:**

- = Documento válido desde la matrícula n°.
- ← = Documento válido hasta la matrícula n°.

	N. DOC.	VER.	SERIAL NUMBER
←	10056565	AA	
→	10056565	AB	
←	10066390	AA	
→	10066390	AB	

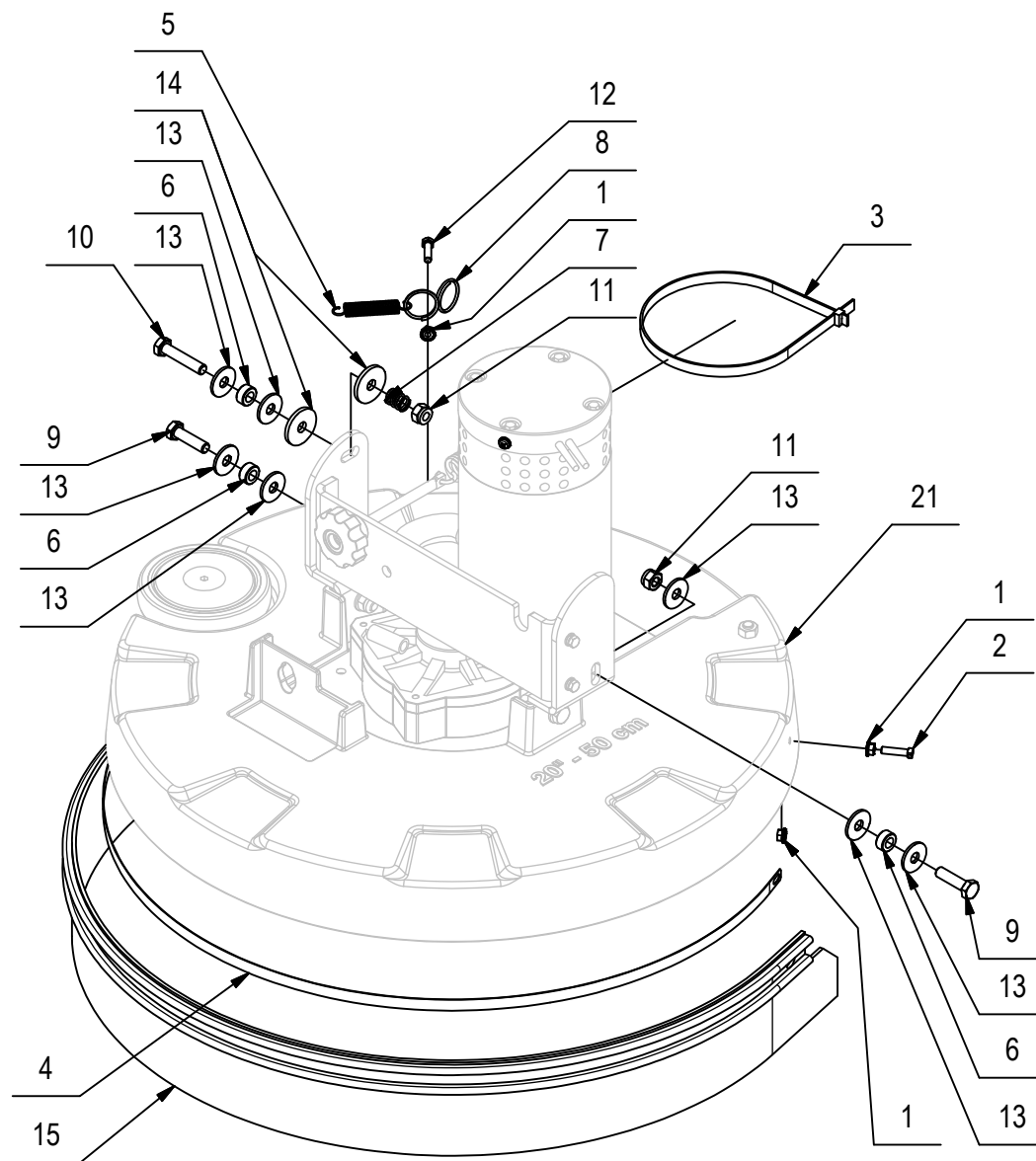
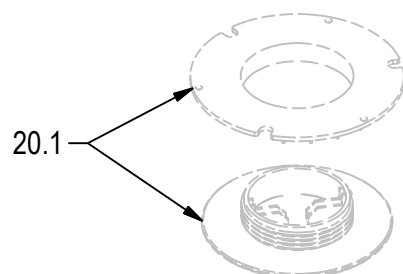
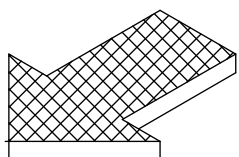
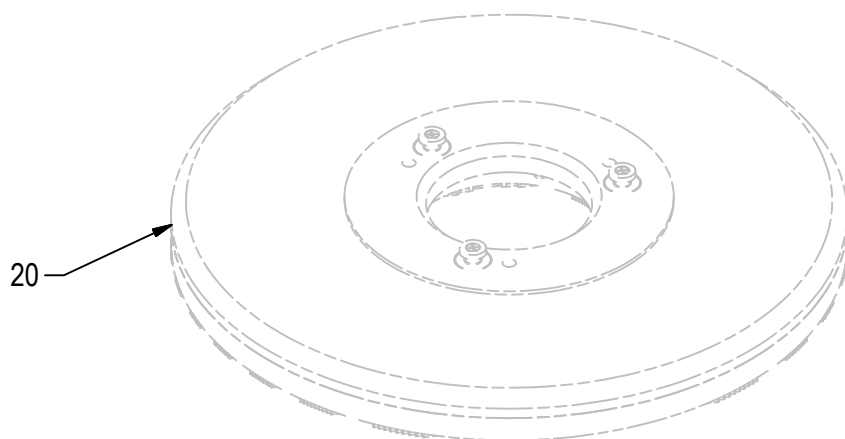
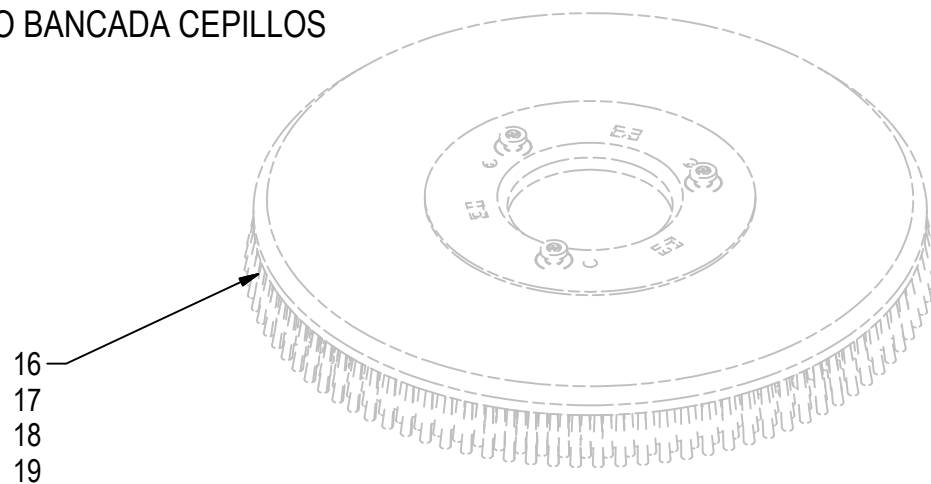
**CR-01 GRUPPO BASAMENTO L=508mm L=20in (VER. 450W 230V 50Hz RAL3000)**

BRUSHES BASE ASSEMBLY

GROUPE PLATEAU DES BROSSES

GRUPPE BÜRSTENGESTELL

GRUPO BANCADA CEPILLOS





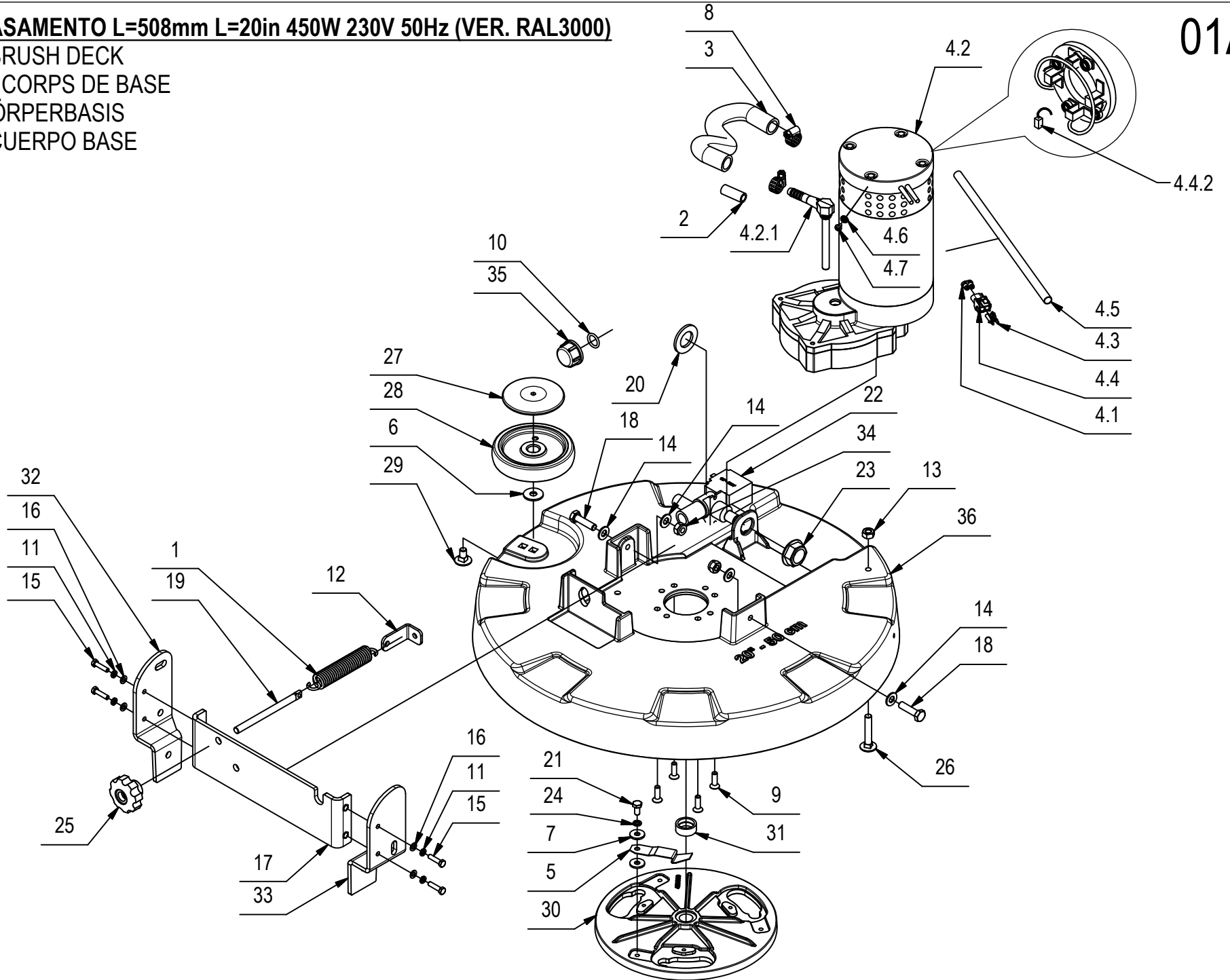
**CR-01 GRUPPO BASAMENTO L=508mm L=20in (VER. 450W 230V 50Hz RAL3000)****01**

POS.	CODICE	QTÀ	DESCRIZIONE	DENOMINATION	DESCRIPTION	BENENNUNG	DESCRIPCION
1	409124	4	DADO M5 SERPRESS	NUT	ECROU	MUTTER	TUERCA
2	204949	1	VITE M5x20 A2 SPECIALE	SCREW	VIS	SCHRAUBE	TORNILLO
3	440500	1	FASCETTA 9x498 TIPO COLSON	CLAMP	COLLIER	BRIDE	ABRAZADERA
4	441622	1	LISTELLO PARASPRUZZI ANTEA 50 B- BT	BLADE	PLAQUETTE	LEISTE	LISTON
5	408113	1	MOLLA 10x1,1x55	SPRING	RESSORT	FEDER	RESORTE
6	408041	3	BOCCOLA D=14,9 D=8,25 S=7 OT58	BUSHING	BAGUE	BUCHSE	CASQUILLO
7	408094	1	MOLLA 12x1,5x15	SPRING	RESSORT	FEDER	RESORTE
8	400415	1	ANELLO AGGANCIO MOLLA	RING	ANNEAU	RING	ANILLO
9	408676	2	VITE M8x30 TE UNI 5739 ZINC	SCREW	VIS	SCHRAUBE	TORNILLO
10	408679	1	VITE M8x40 TE UNI 5739 ZINC	SCREW	VIS	SCHRAUBE	TORNILLO
11	409085	3	DADO M8x8.5 AUTOBL. UNI 7474 ZINC	LOCK NUT	ECROU AUTOFREINES	SICHERUNGSMUTTER	TUERCA AUTOBLOCANTE
12	407647	1	VITE M5x20 TE UNI 5739 ZINC	SCREW	VIS	SCHRAUBE	TORNILLO
13	409179	8	ROSETTA 9x24x2,5 UNI 6593 ZINC	WASHER	RONDELLE	UNTERLAGSCHEIBE	ARANDELA
14	409182	2	ROSETTA 8,5x30x3 NYLON	WASHER	RONDELLE	UNTERLAGSCHEIBE	ARANDELA
15	224813	1	PARASPRUZZI BASAMENTO ANTEA 50 B-BT	SPLASH GUARD	BAVETTE DE PROTECTION	SPRITZGARD	PARASALPICADURAS
16	404653	1	SPAZZOLA 20" D=508 -FUSTO D=495 -PPL 0,9	BRUSH	BROSSE	BÜRSTE	CEPILLO
17	404654	1	SPAZZOLA 20" D=508 -FUSTO D=495 -PPL 0,3	BRUSH	BROSSE	BÜRSTE	CEPILLO
18	405631	1	SPAZZOLA 20" D=508 -FUSTO D=495 -PPL 0,6	BRUSH	BROSSE	BÜRSTE	CEPILLO
19	405632	1	SPAZZOLA 20" D=508 -FUSTO D=495 -TYNEX 1	BRUSH	BROSSE	BÜRSTE	CEPILLO
20	405527	1	DISCO TRASCINATORE D=497 - 20" C-LOCK	PAD HOLDER	DISQUE ENTRAÎNEUR	TREIBTELLERS	DISCO DE ARRASTRE
20.1	410575	1	CENTER LOCK H=20 A VITE VERDE	CENTER LOCK	CENTER LOCK	CENTER LOCK	CENTER LOCK
21	226251	1	PREM. BASAMENTO ANTEA 50 E 230V 50-60HZ	BRUSH BASE ASSEMBLY	GRUPE PLATEAU DES BROSSES	GRUPPE BÜRSTENGESTELL	GRUPO BANCADA CEPILLO

**CR-01A PREM. BASAMENTO L=508mm L=20in 450W 230V 50Hz (VER. RAL3000)**

PRE-ASSEMBLY BRUSH DECK  
 PRE-ASSEMBLEE CORPS DE BASE  
 VORMONTAGE KÖRPERBASIS  
 PRE-ASAMBLEA CUERPO BASE

01A



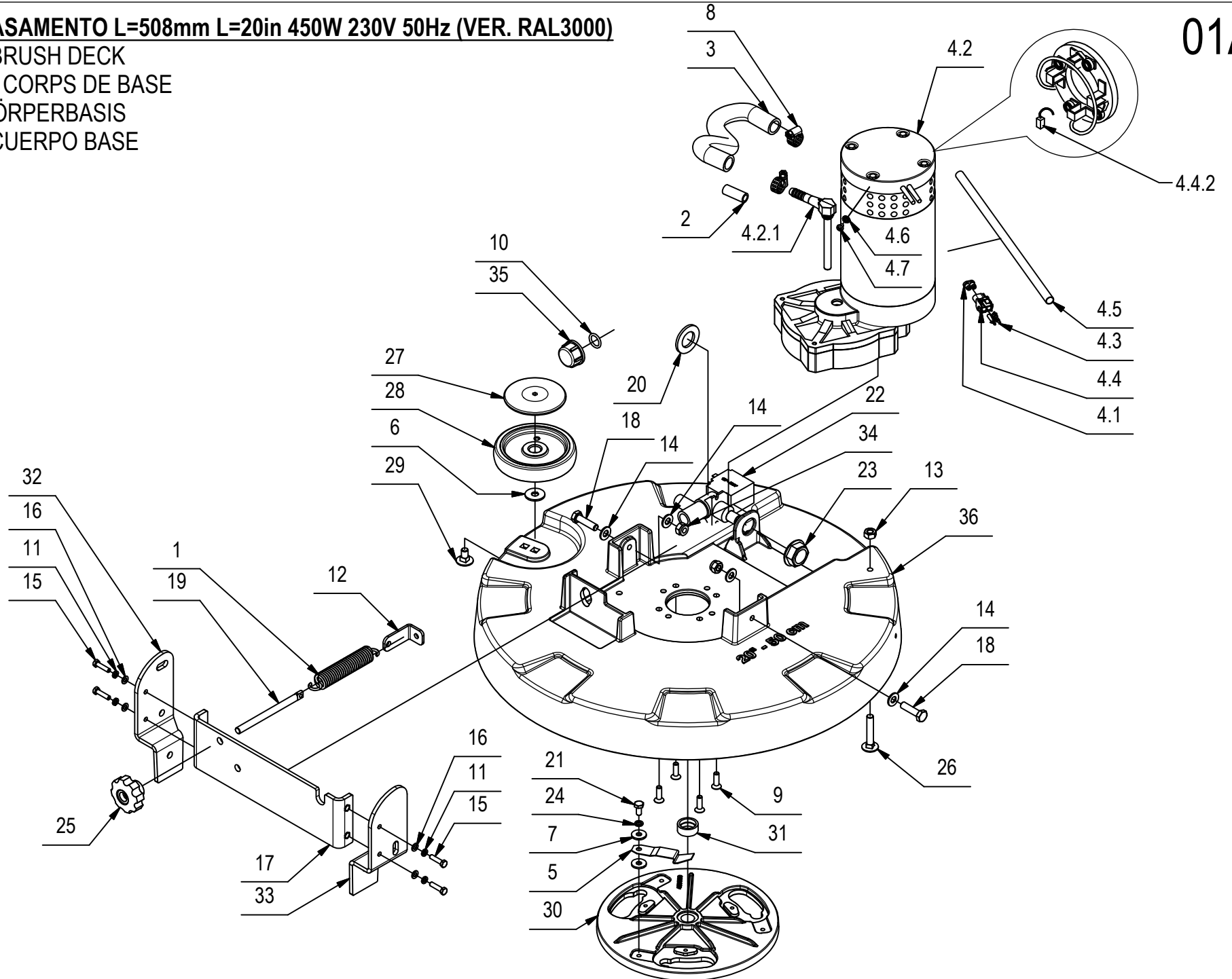
**CR-01A PREM. BASAMENTO L=508mm L=20in 450W 230V 50Hz (VER. RAL3000)****01A**

POS.	CODICE	QTÀ	DESCRIZIONE	DENOMINATION	DESCRIPTION	BENENNUNG	DESCRIPCION
1	408110	1	MOLLA TRAZIONE 20x2,8x109	SPRING	RESSORT	FEDER	RESORTE
2	221379	1	TUBO VITREO D=12 d=8 L=30	PIPE	TUBE	ROHR	TUBO
3	223181	1	GUAINA FX15N L=200	PIPE	TUBE	ROHR	TUBO
4	226250	1	MOTORID. 230V-375W 140RPM FIL.SX + MATE	GEARED MOTOR ASSEMBLY	MOTO-REDUCTEUR COMPLET	GETRIEBEMOTOR KOMPLETT	MOTORREDUCTOR COMPLETO
4.1	427480	1	GUARNIZIONE CAVI CONNETT AMP MATE-N-LOK	GASKET	JOINT	DICHTUNG	JUNTA
4.2	441871	1	MOTORID. 230V-375W 140RPM ALBERO FIL.SX	GEARED MOTOR	MOTO-REDUCTEUR	GETRIEBEMOTOR	MOTORREDUCTOR
4.2.1	423060	1	PORTAGOMMA ESAGONALE FILET. G1/4 MASCHIO	FITTING	RACCORD	VERSCHRAUBUNG	RACOR
4.2.2	444965	4	SPAZZOLA MOTORE 7X14X19	CARBON BRUSH MOTOR	CHARBON MOTEUR	KOHLBÜRSTE	ESCOBILLA MOTOR
4.3	416117	2	CAPOC. PUNTALINO NUDO MASCHIO AMP	CAP	BUTEE	AUFLAGESTIFT	CAPUCHO
4.4	427478	1	CONNETTORE AMP MATE-N-LOK 2 VIE FEMMINA	CONNECTOR FEMALE	CONNECTEUR FEMELLE	STECKER OHNE ZAPFEN	CONECTOR HEMBRA
4.5	209372	1	GUAINA DIAM. 10x285 C100S	SHEATH	GAINÉ	SCHUTZMANTEL	VAINA
4.6	409334	1	RONDELLA DENT. DIAM.5 DIN 6798/A	SERRATED WASHERT	LAVE DENTÉE	SCHEIBE KERB	LAVADORA DE DIENTES
4.7	408768	1	VITE M4x6 TCTC UNI 7687 ZINC	SCREW	VIS	SCHRAUBE	TORNILLO
5	407598	1	MOLLA BLOCCAGGIO SPAZZOLE	SPRING	RESSORT	FEDER	RESORTE
6	409179	1	ROSETTA 9x24x2,5 UNI 6593 ZINC	WASHER	RONDELLE	UNTERLAGSCHEIBE	ARANDELA
7	409161	2	ROSETTA 6,6x18x2 UNI 6593 A2	WASHER	RONDELLE	SCHEIBE	ARANDELA
8	410292	2	FASCETTA A VITE 11/17 ABA	CLAMP	COLLIER	BRIDE	ABRAZADERA
9	408967	4	VITE M6x20 TPSEI UNI 5933 A2	SCREW	VIS	SCHRAUBE	TORNILLO
10	408595	1	GUARNIZIONE OR 3056	GASKET	JOINT	DICHTUNG	JUNTA
11	409154	4	ROSETTA GROWER 5x1,6 ZINC	WASHER	RONDELLE	UNTERLAGSCHEIBE	ARANDELA
12	439824	1	STAFFA REGISTRO MOLLA BASAMENTO MMX 2014	SUPPORT	SUPPORT	HALTERUNG	SOPORTE
13	409049	1	DADO M8x6,5 UNI5588 A2	NUT	ECROU	MUTTER	TUERCA
14	409175	4	ROSETTA 8x17x1,6 UNI 6592 ZINC.	WASHER	RONDELLE	UNTERLAGSCHEIBE	ARANDELA
15	407647	4	VITE M5x20 TE UNI 5739 ZINC	SCREW	VIS	SCHRAUBE	TORNILLO
16	409150	4	ROSETTA 5X11X1 UNI 6592 ZINC	WASHER	RONDELLE	UNTERLAGSCHEIBE	ARANDELA
17	439821	1	STAFFA ANTERIORE BASAMENTO MMX 2014	SUPPORT	SUPPORT	HALTERUNG	SOPORTE
18	408676	2	VITE M8x30 TE UNI 5739 ZINC	SCREW	VIS	SCHRAUBE	TORNILLO
19	206061	1	REGISTRO PRESSIONE SPOSTAM. LATER.	ADJUSTER	REGLAGE	VERSTELLSCHRAUBE	REGULADOR
20	409230	1	ROSETTA 21x37x3 UNI 6592 ZINC	WASHER	RONDELLE	UNTERLAGSCHEIBE	ARANDELA
21	407660	1	VITE M6X12 TE UNI 5739 A2	SCREW	VIS	SCHRAUBE	TORNILLO
22	407896	1	ELETTRORVALVOLA 1/2 230V 14W	SOLENOID VALVE	ELECTROVANNE	MAGNETVENTIL	ELECTROVALVULA
23	410442	1	GHIERA 1/2"	RING NUT	EMBOUT	STOPMUTTER	TUERCA ANULAR
24	415945	1	ROSETTA M6 UNI 1751 INOX GROWER	WASHER	RONDELLE	UNTERLAGSCHEIBE	ARANDELA
25	416158	1	POMELLO D=45 M8 FEMMINA	KNOB	POMMEAU	RENDELSCHRAUBE	POMO
26	428807	1	VITE M8x45 TTQST UNI 5732 INOX	SCREW	VIS	SCHRAUBE	TORNILLO
27	436119	1	BOCCOLA COPERTURA RUOTINA BASAMENTO MXR	BUSHING	BAGUE	BUCHSE	CASQUILLO
28	436120	1	RUOTINA PARACOLPI BASAMENTO D=100 H=20	BUMPER	BUTEE	PUFFER	PARACHOQUES

**CR-01A PREM. BASAMENTO L=508mm L=20in 450W 230V 50Hz (VER. RAL3000)**

PRE-ASSEMBLY BRUSH DECK  
 PRE-ASSEMBLEE CORPS DE BASE  
 VORMONTAGE KÖRPERBASIS  
 PRE-ASAMBLEA CUERPO BASE

01A



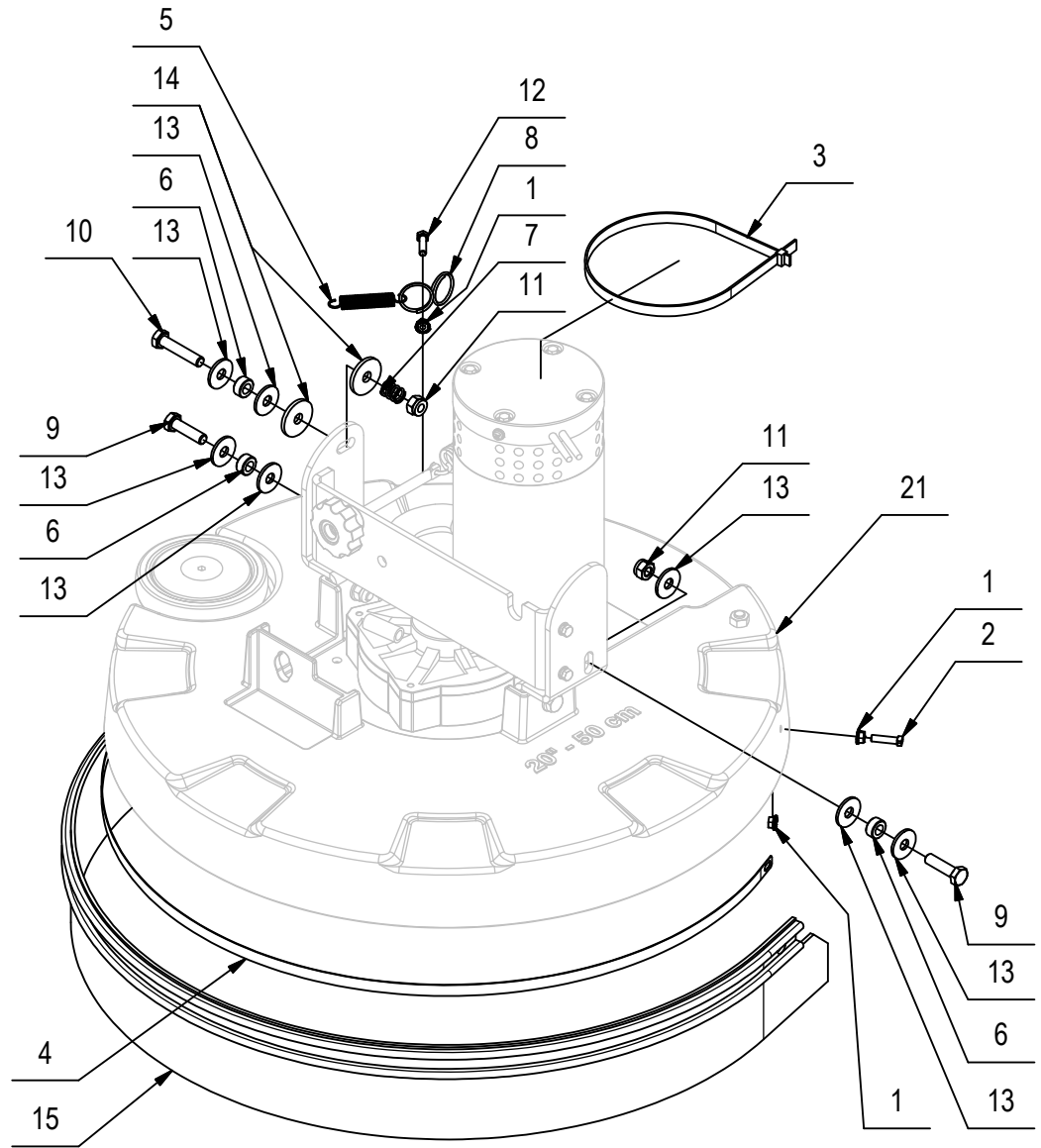
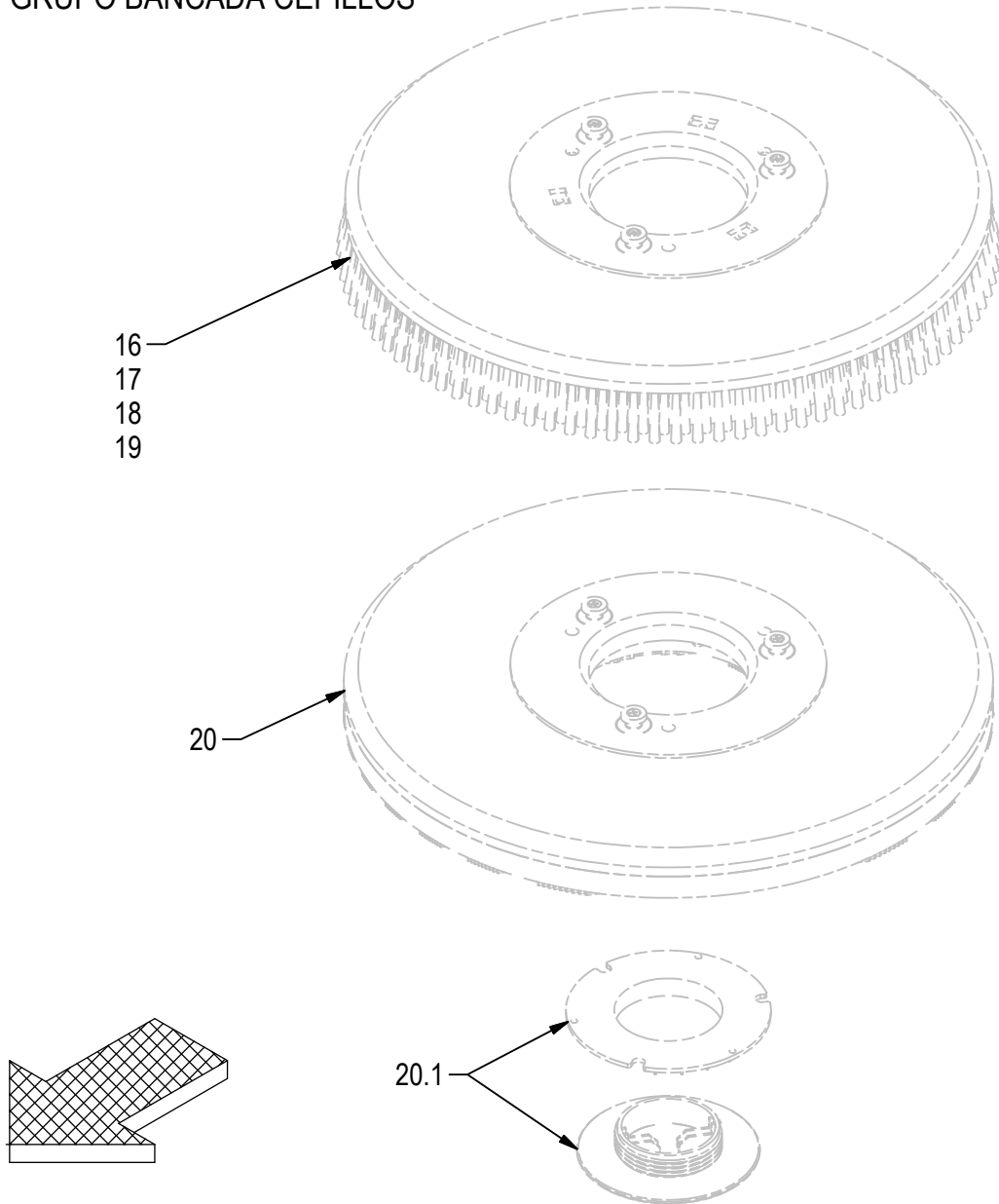
**CR-01A PREM. BASAMENTO L=508mm L=20in 450W 230V 50Hz (VER. RAL3000)****01A**

POS.	CODICE	QTÀ	DESCRIZIONE	DENOMINATION	DESCRIPTION	BENENNUNG	DESCRIPCION
29	436341	1	VITE M8x16 TTQST - UNI 5732 - A2	SCREW	VIS	SCHRAUBE	TORNILLO
30	437859	1	FLANGIA SPAZZOLA IMX	FLANGE	FLASQUE	FLANSCH	BRIDA
31	438110	1	DISTANZIALE D=25 d=18,1-20 S=10 AISI 303	SPACER	ENTRETOISE	DISTANZHÜLSE	DISTANCIADOR
32	439822	1	STAFFA DX BASAMENTO MMX 2014	SUPPORT	SUPPORT	HALTERUNG	SOPORTE
33	439823	1	STAFFA SX BASAMENTO MMX 2014	SUPPORT	SUPPORT	HALTERUNG	SOPORTE
34	409085	2	DADO M8x8.5 AUTOBL. UNI 7474 ZINC	LOCK NUT	ECROU AUTOFREINES	SICHERUNGSMUTTER	TUERCA AUTOBLOCANTE
35	410409	1	TAPPO FEMMINA 1/2" - PLASTICA	CAP	CAPUCHON	KAPPE	TAPON
36	441603	1	BASAMENTO ANTEA 50	BRUSH BASE	EMBASE DE BROSE	BÜRSTENGESTELL	BANCADA CEPILLO

**CR-01 GRUPPO BASAMENTO L=508mm L=20in (VER. 450W 115V 60Hz RAL3000)**

BRUSH BASE ASSEMBLY  
 GROUPE PLATEAU DES BROSSES  
 GRUPPO BURSTENGESTELL  
 GRUPO BANCADA CEPILLOS

01



**CR-01 GRUPPO BASAMENTO L=508mm L=20in (VER. 450W 115V 60Hz RAL3000)**

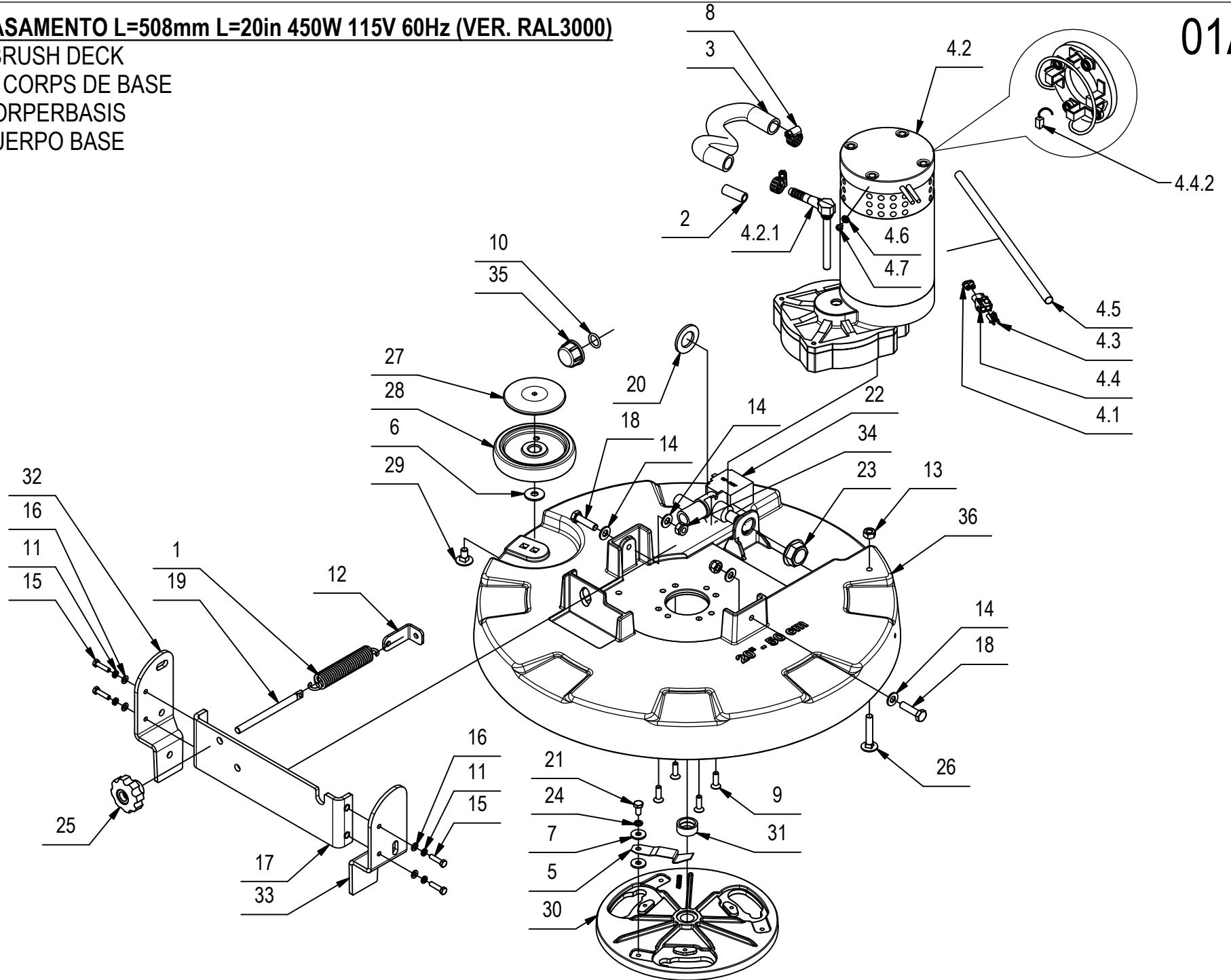
01

POS.	CODICE	QTÀ	DESCRIZIONE	DENOMINATION	DESCRIPTION	BENENNUNG	DESCRIPCION
1	409124	4	DADO M5 SERPRESS	NUT	ECROU	MUTTER	TUERCA
2	204949	1	VITE M5x20 A2 SPECIALE	SCREW	VIS	SCHRAUBE	TORNILLO
3	440500	1	FASCETTA 9x498 TIPO COLSON	CLAMP	COLLIER	BRIDE	ABRAZADERA
4	441622	1	LISTELLO PARASPRUZZI ANTEA 50 B- BT	BLADE	PLAQUETTE	LEISTE	LISTON
5	408113	1	MOLLA 10x1,1x55	SPRING	RESSORT	FEDER	RESORTE
6	408041	3	BOCCOLA D=14,9 D=8,25 S=7 OT58	BUSHING	BAGUE	BUCHSE	CASQUILLO
7	408094	1	MOLLA 12x1,5x15	SPRING	RESSORT	FEDER	RESORTE
8	400415	1	ANELLO AGGANCIO MOLLA	RING	ANNEAU	RING	ANILLO
9	408676	2	VITE M8x30 TE UNI 5739 ZINC	SCREW	VIS	SCHRAUBE	TORNILLO
10	408679	1	VITE M8x40 TE UNI 5739 ZINC	SCREW	VIS	SCHRAUBE	TORNILLO
11	409085	3	DADO M8x8.5 AUTOBL. UNI 7474 ZINC	LOCK NUT	ECROU AUTOFREINES	SICHERUNGSMUTTER	TUERCA AUTOBLOCANTE
12	407647	1	VITE M5x20 TE UNI 5739 ZINC	SCREW	VIS	SCHRAUBE	TORNILLO
13	409179	8	ROSETTA 9x24x2,5 UNI 6593 ZINC	WASHER	RONDELLE	UNTERLAGSCHEIBE	ARANDELA
14	409182	2	ROSETTA 8,5x30x3 NYLON	WASHER	RONDELLE	UNTERLAGSCHEIBE	ARANDELA
15	224813	1	PARASPRUZZI BASAMENTO ANTEA 50 B-BT	SPLASH GUARD	BAVETTE DE PROTECTION	SPRITZGARD	PARASALPICADURAS
16	404653	1	SPAZZOLA 20" D=508 -FUSTO D=495 -PPL 0,9	BRUSH	BROSSE	BÜRSTE	CEPILLO
17	404654	1	SPAZZOLA 20" D=508 -FUSTO D=495 -PPL 0,3	BRUSH	BROSSE	BÜRSTE	CEPILLO
18	405631	1	SPAZZOLA 20" D=508 -FUSTO D=495 -PPL 0,6	BRUSH	BROSSE	BÜRSTE	CEPILLO
19	405632	1	SPAZZOLA 20" D=508 -FUSTO D=495 -TYNEX 1	BRUSH	BROSSE	BÜRSTE	CEPILLO
20	405527	1	DISCO TRASCINATORE D=497 - 20" C-LOCK	PAD HOLDER	DISQUE ENTRAÎNEUR	TREIBTELLERS	DISCO DE ARRASTRE
20.1	410575	1	CENTER LOCK H=20 A VITE VERDE	CENTER LOCK	CENTER LOCK	CENTER LOCK	CENTER LOCK
21	227157	1	PREM. BASAMENTO ANTEA 50 E 110V 50-60HZ	BRUSH BASE ASSEMBLY	GRUPE PLATEAU DES BROSSES	GRUPPE BÜRSTENGESTELL	GRUPO BANCADA CEPILLO

**CR-01A PREM. BASAMENTO L=508mm L=20in 450W 115V 60Hz (VER. RAL3000)**

PRE.ASSEMBLY BRUSH DECK  
PRE-ASSEMBLEE CORPS DE BASE  
VORMONTAGE KORPERBASIS  
PRE-ASEMBLA CUERPO BASE

01A





**CR-01A PREM. BASAMENTO L=508mm L=20in 450W 115V 60Hz (VER. RAL3000)****01A**

POS.	CODICE	QTÀ	DESCRIZIONE	DENOMINATION	DESCRIPTION	BENENNUNG	DESCRIPCION
1	408110	1	MOLLA TRAZIONE 20x2,8x109	SPRING	RESSORT	FEDER	RESORTE
2	221379	1	TUBO VITREO D=12 d=8 L=30	PIPE	TUBE	ROHR	TUBO
3	223181	1	GUAINA FX15N L=200	PIPE	TUBE	ROHR	TUBO
4	227156	1	MOTORID. 110V-375W 140RPM FIL.SX + MATE	GEARED MOTOR ASSEMBLY	MOTO-REDUCTEUR COMPLET	GETRIEBEMOTOR KOMPLETT	MOTORREDUCTOR COMPLETO
4.1	427480	1	GUARNIZIONE CAVI CONNETT AMP MATE-N-LOK	GASKET	JOINT	DICHTUNG	JUNTA
4.2	446570	1	MOTORID. 110V-375W 140RPM ALBERO FIL.SX	GEARED MOTOR	MOTO-REDUCTEUR	GETRIEBEMOTOR	MOTORREDUCTOR
4.2.1	423060	1	PORTAGOMMA ESAGONALE FILET. G1/4 MASCHIO	FITTING	RACCORD	VERSCHRAUBUNG	RACOR
4.2.2	444965	4	SPAZZOLA MOTORE 7X14X19	CARBON BRUSH MOTOR	CHARBON MOTEUR	KOHLBÜRSTE	ESCOBILLA MOTOR
4.3	416117	2	CAPOC. PUNTALINO NUDO MASCHIO AMP	CAP	BUTEE	AUFLAGESTIFT	CAPUCHO
4.4	427478	1	CONNETTORE AMP MATE-N-LOK 2 VIE FEMMINA	CONNECTOR FEMALE	CONNECTEUR FEMELLE	STECKER OHNE ZAPFEN	CONECTOR HEMBRA
4.5	209372	1	GUAINA DIAM. 10x285 C100S	SHEATH	GAINÉ	SCHUTZMANTEL	VAINA
4.6	409334	1	RONDELLA DENT. DIAM.5 DIN 6798/A	SERRATED WASHERT	LAVE DENTÉE	SCHEIBE KERB	LAVADORA DE DIENTES
4.7	408768	1	VITE M4x6 TCTC UNI 7687 ZINC	SCREW	VIS	SCHRAUBE	TORNILLO
5	407598	1	MOLLA BLOCCAGGIO SPAZZOLE	SPRING	RESSORT	FEDER	RESORTE
6	409179	1	ROSETTA 9x24x2,5 UNI 6593 ZINC	WASHER	RONDELLE	UNTERLAGSCHEIBE	ARANDELA
7	409161	2	ROSETTA 6,6x18x2 UNI 6593 A2	WASHER	RONDELLE	SCHEIBE	ARANDELA
8	410292	2	FASCETTA A VITE 11/17 ABA	CLAMP	COLLIER	BRIDE	ABRAZADERA
9	408967	4	VITE M6x20 TPSEI UNI 5933 A2	SCREW	VIS	SCHRAUBE	TORNILLO
10	408595	1	GUARNIZIONE OR 3056	GASKET	JOINT	DICHTUNG	JUNTA
11	409154	4	ROSETTA GROWER 5x1,6 ZINC	WASHER	RONDELLE	UNTERLAGSCHEIBE	ARANDELA
12	439824	1	STAFFA REGISTRO MOLLA BASAMENTO MMX 2014	SUPPORT	SUPPORT	HALTERUNG	SOPORTE
13	409049	1	DADO M8x6,5 UNI5588 A2	NUT	ECROU	MUTTER	TUERCA
14	409175	4	ROSETTA 8x17x1,6 UNI 6592 ZINC.	WASHER	RONDELLE	UNTERLAGSCHEIBE	ARANDELA
15	407647	4	VITE M5x20 TE UNI 5739 ZINC	SCREW	VIS	SCHRAUBE	TORNILLO
16	409150	4	ROSETTA 5X11X1 UNI 6592 ZINC	WASHER	RONDELLE	UNTERLAGSCHEIBE	ARANDELA
17	439821	1	STAFFA ANTERIORE BASAMENTO MMX 2014	SUPPORT	SUPPORT	HALTERUNG	SOPORTE
18	408676	2	VITE M8x30 TE UNI 5739 ZINC	SCREW	VIS	SCHRAUBE	TORNILLO
19	206061	1	REGISTRO PRESSIONE SPOSTAM. LATER.	ADJUSTER	REGLAGE	VERSTELLSCHRAUBE	REGULADOR
20	409230	1	ROSETTA 21x37x3 UNI 6592 ZINC	WASHER	RONDELLE	UNTERLAGSCHEIBE	ARANDELA
21	407660	1	VITE M6X12 TE UNI 5739 A2	SCREW	VIS	SCHRAUBE	TORNILLO
22	407892	1	ELETTRORVALVOLA 110V 50/60HZ 14W 1/2 ACL	SOLENOID VALVE	ELECTROVANNE	MAGNETVENTIL	ELECTROVALVULA
23	410442	1	GHIERA 1/2"	RING NUT	EMBOUT	STOPMUTTER	TUERCA ANULAR
24	415945	1	ROSETTA M6 UNI 1751 INOX GROWER	WASHER	RONDELLE	UNTERLAGSCHEIBE	ARANDELA
25	416158	1	POMELLO D=45 M8 FEMMINA	KNOB	POMMEAU	RENDELSCHRAUBE	POMO
26	428807	1	VITE M8x45 TTQST UNI 5732 INOX	SCREW	VIS	SCHRAUBE	TORNILLO
27	436119	1	BOCCOLA COPERTURA RUOTINA BASAMENTO MXR	BUSHING	BAGUE	BUCHSE	CASQUILLO
28	436120	1	RUOTINA PARACOLPI BASAMENTO D=100 H=20	BUMPER	BUTEE	PUFFER	PARACHOQUES

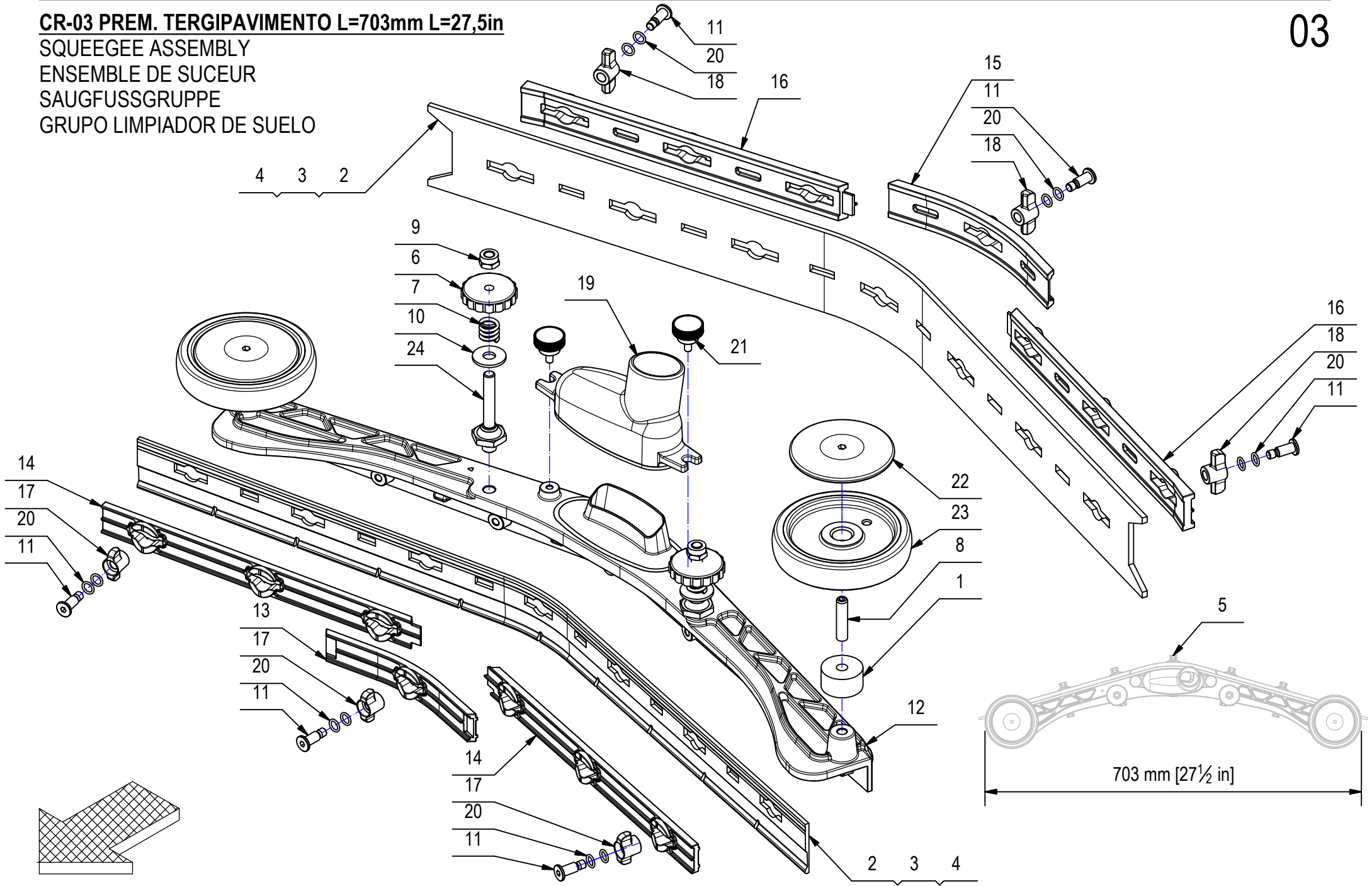


**CR-01A PREM. BASAMENTO L=508mm L=20in 450W 115V 60Hz (VER. RAL3000)****01A**

POS.	CODICE	QTÀ	DESCRIZIONE	DENOMINATION	DESCRIPTION	BENENNUNG	DESCRIPCION
29	436341	1	VITE M8x16 TTQST - UNI 5732 - A2	SCREW	VIS	SCHRAUBE	TORNILLO
30	437859	1	FLANGIA SPAZZOLA IMX	FLANGE	FLASQUE	FLANSCH	BRIDA
31	438110	1	DISTANZIALE D=25 d=18,1-20 S=10 AISI 303	SPACER	ENTRETOISE	DISTANZHÜLSE	DISTANCIADOR
32	439822	1	STAFFA DX BASAMENTO MMX 2014	SUPPORT	SUPPORT	HALTERUNG	SOPORTE
33	439823	1	STAFFA SX BASAMENTO MMX 2014	SUPPORT	SUPPORT	HALTERUNG	SOPORTE
34	409085	2	DADO M8x8.5 AUTOBL. UNI 7474 ZINC	LOCK NUT	ECROU AUTOFREINES	SICHERUNGSMUTTER	TUERCA AUTOBLOCANTE
35	410409	1	TAPPO FEMMINA 1/2" - PLASTICA	CAP	CAPUCHON	KAPPE	TAPON
36	441603	1	BASAMENTO ANTEA 50	BRUSH BASE	EMBASE DE BROSE	BÜRSTENGESTELL	BANCADA CEPILLO

**CR-03 PREM. TERGIPAVIMENTO L=703mm L=27,5in**

SQUEEGEE ASSEMBLY  
 ENSEMBLE DE SUCEUR  
 SAUGFUSSGRUPPE  
 GRUPO LIMPIADOR DE SUELO



**CR-03 PREM. TERGIPAVIMENTO L=703mm L=27,5in****03**

POS.	CODICE	QTÀ	DESCRIZIONE	DENOMINATION	DESCRIPTION	BENENNUNG	DESCRIPCION
1	214071	2	DISTANZIALE D=30 d=8,2 S=16 PP	SPACER	ENTRETOISE	DISTANTWHULSE	DISTANCIADOR
2	219451	1	KIT GOMME 33 SH -TERGI 2010 L=680 SP=4	KIT RUBBER IN PARA 33Sh	PNEUS KIT AU PARA 33Sh	KIT REIFEN IN PARA 33Sh	KIT DE PARA EN 33Sh PARA
3	219452	1	KIT GOMME POLIUR. -TERGI 2010 L=680 SP=4	POLYURETHANE RUBBER KIT	CAOUTCHOUC POLYURETHANE KIT	POLYURETHANKAUTSCHUK KIT	POLIURETANO DE GOMA KIT
4	219453	1	KIT GOMME LATEX -TERGI 2010 L=680 SP=4	KIT RUBBER LATEX	KIT LATEX DE CAOUTCHOUC	KIT RUBBER LATEX	KIT DE GOMA LATEX
5	222875	1	PREM. TERGIPAVIMENTO L=700	SQUEEGEE ASSEMBLY	SUCEUR COMPLETE	SAUGFUSS KOMPLETT	LIMPIAPAVIMENTOS COMPLETO
6	400112	2	VOLANTINO LOBATO PASSANTE V/40/PS M8	HANDWHEEL	VOLANT	HANDGRIFF	RUEDA DE MANIOBRA
7	408098	2	MOLLA COMPR. 14,5x15x2,5 COLON. TERGIP.	SPRING	RESSORT	FEDER	RESORTE
8	408915	2	GRANO M8X35 EI UNI 5923 ZN				
9	409087	2	DADO M8 AUTOBL. UNI 7474 INOX BASSO	LOCK NUT	ECROU AUTOFREINES	SICHERUNGSMUTTER	TUERCA AUTOBLOCANTE
10	409185	2	ROSETTA 9x24x2,5 UNI 6593 A2	WASHER	RONDELLE	UNTERLEGSSCHEIBE	ARANDELA
11	430903	14	PERNO MANOPOLINA D=11,8 d=7 M=6 H=22	PIN	AXE	BOLZEN	PERNO
12	430940	1	CORPO TERGIPAVIMENTO 2010 L=638	SQUEEGEE BODY	CORPS DE SUCEUR	SAUGFUSSKÖRPER	CUERPO LIMPIAPAVIMENTOS
13	430944	1	PREMIGOMMA ANTERIORE CENTRALE TERGI 2010	FRONT BLADE	PLAQUETTE AVANT	VORDERER LEISTE	LISTON DELANTERA
14	430945	2	PREMIGOMMA ANTERIORE L=638 TERGI 2010	FRONT BLADE	PLAQUETTE AVANT	VORDERER LEISTE	LISTON DELANTERA
15	430949	1	PREMIGOMMA POSTERIORE CENTRALE TERGI2010	REAR BLADE	PLAQUETTE ARRIERE	HINTERER LEISTE	LISTON TRASERA
16	430950	2	PREMIGOMMA POSTERIORE L=638 TERGI 2010	REAR BLADE	PLAQUETTE ARRIERE	HINTERER LEISTE	LISTON TRASERA
17	430954	7	GALLETTO CHIUSURA ANTERIORE TERGI 2010	WING NUT	PAPILLON	FLÜGELSCHRAUBE	POMO
18	430955	7	GALLETTO CHIUSURA POSTERIORE TERGI 2010	WING NUT	PAPILLON	FLÜGELSCHRAUBE	POMO
19	430957	1	BOCCHETTA DRITTA D=40 + GUARN. TERGI2010	OPENING	BUSE	ÖFFNUNG	BOQUILLA
20	431633	28	O-RING 7x1,5 NBR 70 SHORE	O-RING	JOINT	O-RING	JUNTA ANULAR
21	435330	2	VOLANTINO ZIGRINATO ZPX/22 M5x10 6331400	KNOB	POMMEAU	RENDELSCHRAUBE	POMO
22	436119	2	BOCCOLA COPERTURA RUOTINA BASAMENTO	BUSHING	BAGUE	BUCHSE	CASQUILLO
23	436120	2	RUOTINA PARACOLPI BASAMENTO D=100 H=20	BUMPER	BUTEE	PUFFER	PARACHOQUES
24	437851	2	COLONNETTA SGANCIO M10-CH22 L=66,5 - M8	STUD BOLT	TIGE	GEWINDEBOLZEN	PRISIONERO

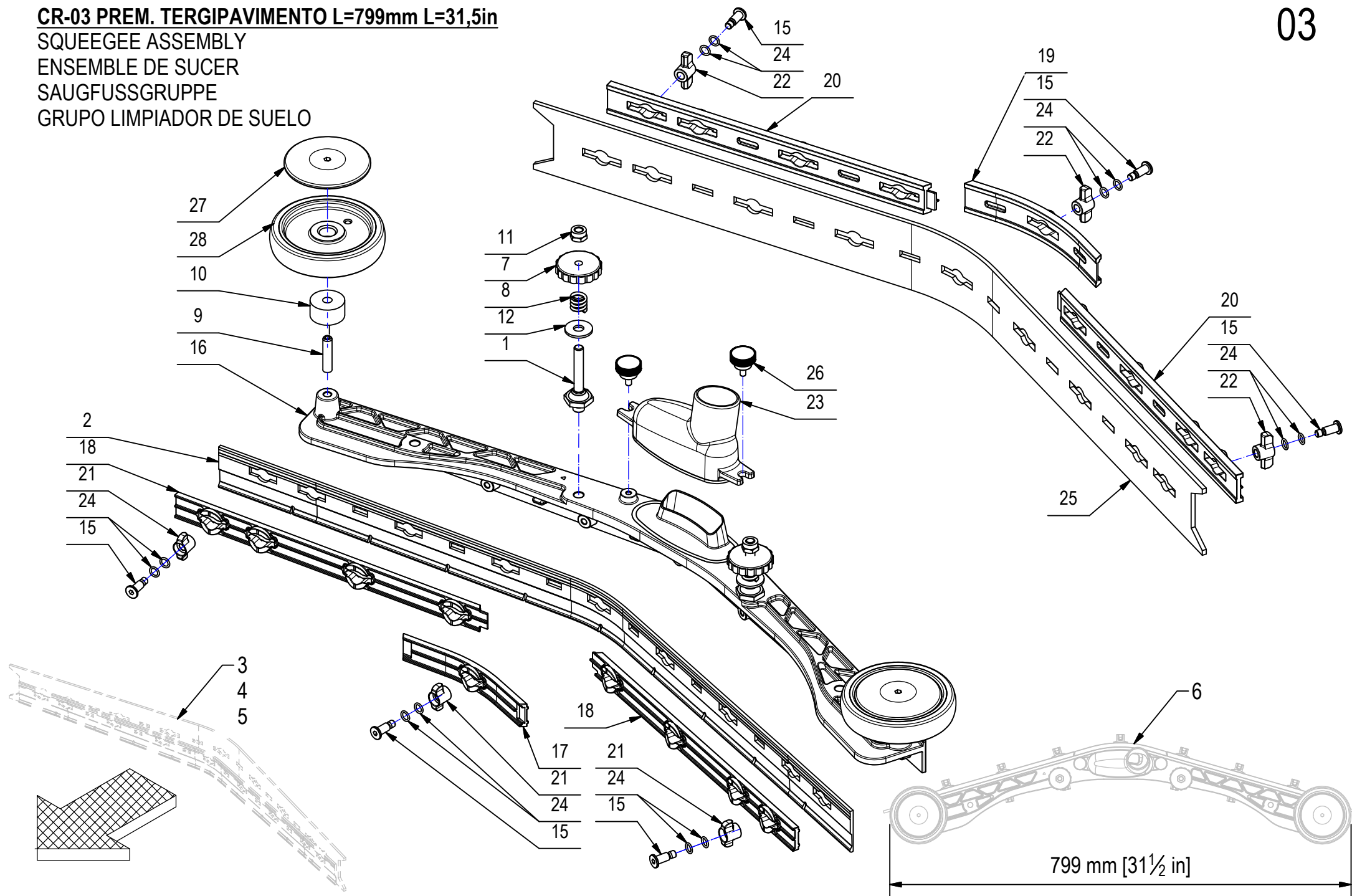
**CR-03 PREM. TERGIPAVIMENTO L=799mm L=31,5in**

SQUEEGEE ASSEMBLY

ENSEMBLE DE SUCER

SAUGFUSSGRUPPE

GRUPO LIMPIADOR DE SUELO

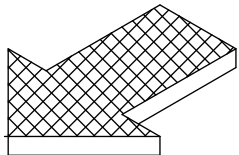
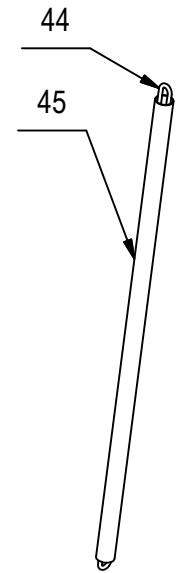
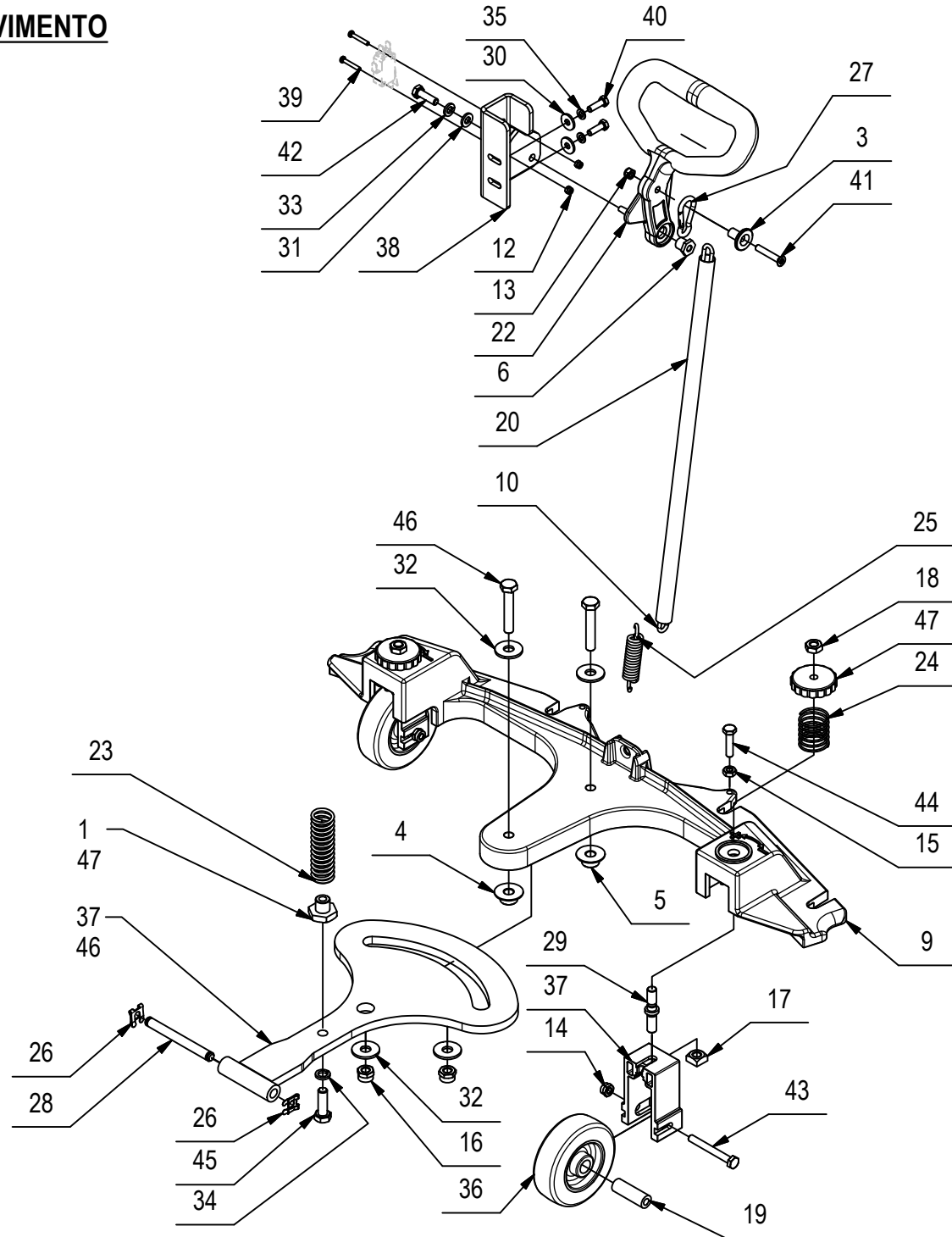


**CR-03 PREM. TERGIPAVIMENTO L=799mm L=31,5in****03**

POS.	CODICE	QTÀ	DESCRIZIONE	DENOMINATION	DESCRIPTION	BENENNUNG	DESCRIPCION
1	437851	2	COLONNETTA SGANCIO M10-CH22 L=66,5 - M8	STUD BOLT	TIGE	GEWINDEBOLZEN	PRISIONERO
2	219375	1	GOMMA ANT. POLIURETANO H=45 L=790 S=4	FRONT RUBBER	BAVETTE AVANT	VORDERER SAUGGUMMI	GOMA DELANTERA
3	221391	1	KIT GOMME TERGIPAVIMENTO (PARA 33Sh)	KIT SQUEEGEE (PARA 33Sh)	KIT RACLETTE (PARA 33Sh)	KIT RAKEL (PARA 33Sh)	KIT ESCOBILLA DE GOMA (PARA 33Sh)
4	221392	1	KIT GOMME TERGIPAVIMENTO (POLIURETANO)	KIT SQUEEGEE (POL.)	KIT RACLETTE (POL.)	KIT RAKEL (POL.)	KIT ESCOBILLA DE GOMA (POL.)
5	221393	1	KIT GOMME TERGIPAVIMENTO (LATEX)	KIT SQUEEGEE (LATEX)	KIT RACLETTE (LATEX)	KIT RAKEL (LATEX)	KIT ESCOBILLA DE GOMA (LATEX)
6	223607	1	PREM. TERGIPAVIMENTO IMX L=800	SQUEEGEE ASSEMBLY	SUCEUR COMPLETE	SAUGFUSS KOMPLETT	LIMPIAPAVIMENTOS COMPLETO
7	400112	2	VOLANTINO LOBATO PASSANTE V/40/PS M8	HANDWHEEL	VOLANT	HANDGRIFF	RUEDA DE MANIOBRA
8	408098	2	MOLLA COMPR. 14,5x15x2,5 COLON. TERGIP.	SPRING	RESSORT	FEDER	RESORTE
9	408915	2	GRANO M8X35 EI UNI 5923 ZN	DOWELL	VIS CYLINDRIQUE	MADENSCHRAUBE	TORNILLO
10	214071	2	DISTANZIALE D=30 d=8,2 S=16 PP	SPACER	ENTRETOISE	DISTANTWHULSE	DISTANCIADOR
11	409087	2	DADO M8 AUTOBL. UNI 7474 INOX BASSO	LOCK NUT	ECROU AUTOFREINES	SICHERUNGSMUTTER	TUERCA AUTOBLOCANTE
12	409185	2	ROSETTA 9x24x2,5 UNI 6593 A2	WASHER	RONDELLE	UNTERLEGSCHIEBE	ARANDELA
15	430903	18	PERNO MANOPOLINA D=11,8 d=7 M=6 H=22	PIN	AXE	BOLZEN	PERNO
16	430941	1	CORPO TERGIPAVIMENTO 2010 L=736	SQUEEGEE BODY	CORPS DE SUCEUR	SAUGFUSSKÖRPER	CUERPO LIMPIAPAVIMENTOS
17	430944	1	PREMIGOMMA ANTERIORE CENTRALE TERGI 2010	FRONT BLADE	PLAQUETTE AVANT	VORDERER LEISTE	LISTON DELANTERA
18	430946	2	PREMIGOMMA ANTERIORE L=736 TERGI 2010	FRONT BLADE	PLAQUETTE AVANT	VORDERER LEISTE	LISTON DELANTERA
19	430949	1	PREMIGOMMA POSTERIORE CENTRALE TERGI2010	REAR BLADE	PLAQUETTE ARRIERE	HINTERER LEISTE	LISTON TRASERA
20	430951	2	PREMIGOMMA POSTERIORE L=736 TERGI 2010	REAR BLADE	PLAQUETTE ARRIERE	HINTERER LEISTE	LISTON TRASERA
21	430954	9	GALLETTO CHIUSURA ANTERIORE TERGI 2010	WING NUT	PAPILLON	FLÜGELSCHRAUBE	POMO
22	430955	9	GALLETTO CHIUSURA POSTERIORE TERGI 2010	WING NUT	PAPILLON	FLÜGELSCHRAUBE	POMO
23	430957	1	BOCCHETTA DRITTA D=40 + GUARN. TERGI2010	OPENING	BUSE	ÖFFNUNG	BOQUILLA
24	431633	36	O-RING 7x1,5 NBR 70 SHORE	O-RING	JOINT	O-RING	JUNTA ANULAR
25	434542	1	GOMMA POST. PARA 33 SHORE S=4 H=70 L=850	REAR RUBBER	BAVETTE ARRIERE	HINTERER SAUGGUMMI	GOMA TRASERA
26	435330	2	VOLANTINO ZIGRINATO ZPX/22 M5x10 6331400	KNOB	POMMEAU	RENDELSCHRAUBE	POMO
27	436119	2	BOCCOLA COPERTURA RUOTINA BASAMENTO MXR	BUSHING	BAGUE	BUCHSE	CASQUILLO
28	436120	2	RUOTINA PARACOLPI BASAMENTO D=100 H=20	BUMPER	BUTEE	PUFFER	PARACHOQUES

**CR-04 GRUPPO COMANDO TERGIPAVIMENTO**

SQUEEGEE CONTROL ASSEMBLY  
 GROUPE COMMANDE DE SUCEUR  
 GRUPPE SAUGFUSSBETÄTIGUNG  
 GRUPO MANDO LIMPIAPAVIMENTOS



1-2-3-37: ONLY FOR ANTEA  
 44-45-46-47: ONLY FOR VERSA



**CR-04 GRUPPO COMANDO TERGIPAVIMENTO**

04

POS.	CODICE	QTÀ	DESCRIZIONE	DENOMINATION	DESCRIPTION	BENENNUNG	DESCRIPCION
1	202467	1	BOCCOLA CH22 d=M8 S=17 AVP	BUSHING	BAGUE	BUCHSE	CASQUILLO
2	444460	1	BOCCOLA CH22 d=M8 S=29,5 AVP	BUSHING	BAGUE	BUCHSE	CASQUILLO
3	438106	1	BOCCOLA D=20-8 d=5,2 S=16,5 AVP	BUSHING	BAGUE	BUCHSE	CASQUILLO
4	439921	1	BOCCOLA D=25-14,9 d=8,2 S=9,2 OT58	BUSHING	BAGUE	BUCHSE	CASQUILLO
5	439922	1	BOCCOLA D=25-14,9 d=8,2 S=9,7 NYLON	BUSHING	BAGUE	BUCHSE	CASQUILLO
6	438056	1	BOCCOLA LEVA TERGI IMX	BUSHING	BAGUE	BUCHSE	CASQUILLO
7	439920	1	BRACCIO ANT. ATTACCO TERGI MMX 2014	FRONT ARM	BRAS AVANT	VORDERE ARM	BRAZO DELANTERO
8	444459	1	BRACCIO ANTERIORE ATTACCO TERGI VERSA	FRONT ARM	BRAS AVANT	VORDERE ARM	BRAZO DELANTERO
9	437134	1	BRACCIO POSTERIORE ATTACCO TERGI MY20 BT	REAR ARM	BRAS ARRIERE	ARM HINTER	BRAZO TRASERO
10	224489	1	CATENA INOX NR 17 FILO=3 20 ANELLI L=386	CHAIN	CHAINE	KETTE	CADENA
11	225610	1	CATENA INOX NR 17 FILO=3 22 ANELLI L=424	CHAIN	CHAINE	KETTE	CADENA
12	415897	2	DADO AUTOBL M3 UNI7474 A2	LOCK NUT	ECROU AUTOBLOCANT	STOPMUTTER	TUERCA AUTOBLOCANTE
13	416781	1	DADO M5X5 AUTOBL. UNI 7473 ZINC	LOCK NUT	ECROU AUTOFREINES	SICHERUNGSMUTTER	TUERCA AUTOBLOCANTE
14	415901	2	DADO M6 AUTOBL. UNI 7474 INOX	NUT	ECROU	MUTTER	TUERCA
15	409044	1	DADO M6x4 UNI 5589 A2	NUT	ECROU	MUTTER	TUERCA
16	409087	2	DADO M8 AUTOBL. UNI 7474 INOX BASSO	LOCK NUT	ECROU AUTOFREINES	SICHERUNGSMUTTER	TUERCA AUTOBLOCANTE
17	409055	2	DADO M8 QUADRO 13x13x6,5 DIN557 A2	NUT	ECROU	MUTTER	TUERCA
18	409048	2	DADO M8x5 UNI 5589 A2	NUT	ECROU	MUTTER	TUERCA
19	408086	2	DISTANZIALE D=12 d=6,2 S=36 C40	SPACER	ENTRETOISE	DISTANZHÜLSE	DISTANCIADOR
20	224885	1	GUAINA TERMORESTRING. D.12,7 NERA L=360	SHEATH	GAINE	SCHUTZMANTEL	VAINA
21	221463	1	GUAINA TERMORESTRING. D.12,7 NERA L=400	SHEATH	GAINE	SCHUTZMANTEL	VAINA
22	441605	1	LEVA SOLLEVAMENTO TERGI ANTEA	LEVER	LEVIER	HEBEL	PALANCA
23	416727	1	MOLLA COMP. 20x2.5x85 14 SPIRE	SPRING	RESSORT	FEDER	RESORTE
24	408092	2	MOLLA COMPR. E 26 L 30 FILO 1.5	SPRING	RESSORT	FEDER	RESORTE
25	408112	1	MOLLA TRAZ. 14X2,6X61	SPRING	RESSORT	FEDER	RESORTE
26	422570	2	MOLLE SL PER PERNO FORCELLA DIAM 8	SPRING	RESSORT	FEDER	RESORTE
27	433682	1	MOSCHETTONE 4x40 ACCIAIO ZINCATO	CARABINIER	MOUSQUETON	KARABINERHAKEN	MOSQUETON
28	441678	1	PERNO ATTACCO TERGI ANTEA B-BT	PIN	AXLE	BOLZEN	PERNO
29	400841	2	PERNO REGISTRO SIMPLA	PIN	AXE	BOLZEN	PERNO
30	409151	2	ROSETTA 5,5x15x1.5 UNI 6593 ZINC	WASHER	RONDELLE	UNTERLAGSCHEIBE	ARANDELA
31	409156	1	ROSETTA 6x12x1,6 UNI 6592 ZINC	WASHER	RONDELLE	UNTERLAGSCHEIBE	ARANDELA
32	409185	4	ROSETTA 9x24x2,5 UNI 6593 A2	WASHER	RONDELLE	UNTERLEGSCHIEBE	ARANDELA
33	409164	1	ROSETTA GROWER 6x2,5x1,8 ASA B27 ZINC	LOCK WASHER	RONDELLE FREIN	ZAHNSCHIEBE	ARANDELLA DENTADA
34	409181	1	ROSETTA GROWER 8x13x2,2 ZINC	LOCK WASHER	RONDELLE FREIN	ZAHNSCHIEBE	ARANDELLA DENTADA
35	409155	2	ROSETTA M5 UNI 1751 INOX GROWER	WASHER	RONDELLE	UNTERLAGSCHEIBE	ARANDELA
36	438487	2	RUOTA D=80 H=25 GOMMA GRIGIA	WHEEL	ROUE	RAD	RUEDA
37	400839	2	STAFFA RUOTA ATTACCO TERGI SIMPLA	SUPPORT	ATTAQUE	HALTERUNG	SOPORTE FIJADOR
38	441601	1	SUPPORTO LEVA TERGI ANTEA	SUPPORT	ATTAQUE	HALTERUNG	SOPORTE

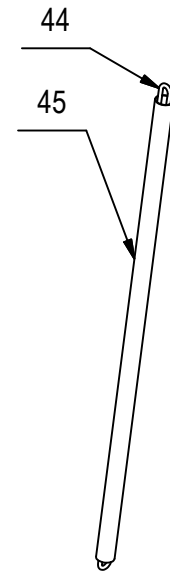
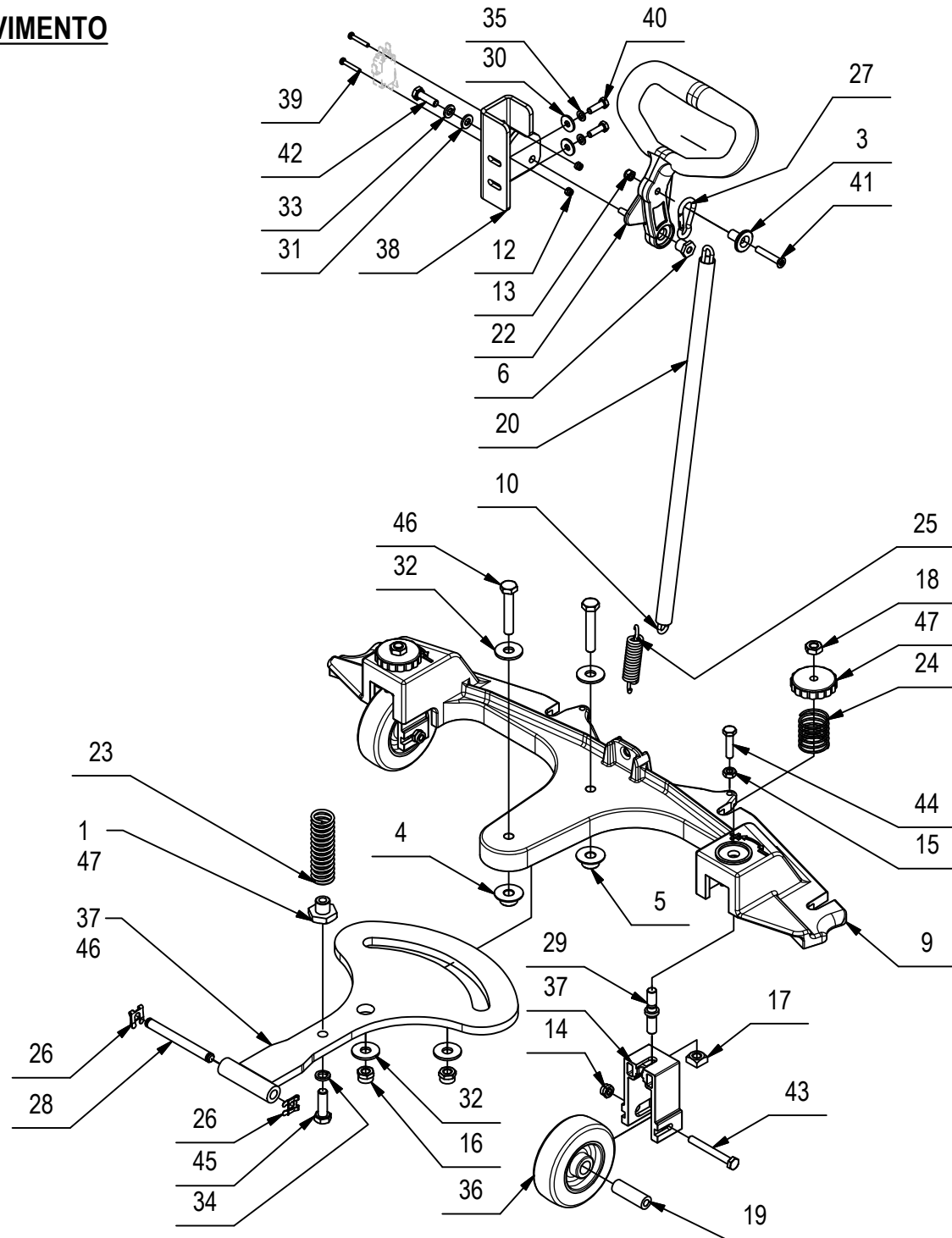
**CR-04 GRUPPO COMANDO TERGIPAVIMENTO**

SQUEEGEE CONTROL ASSEMBLY

GROUPE COMMANDE DE SUCEUR

GRUPPE SAUGFUSSBETÄTIGUNG

GRUPO MANDO LIMPIAPAVIMENTOS



1-2-3-37: ONLY FOR ANTEA  
44-45-46-47: ONLY FOR VERSA

**CR-04 GRUPPO COMANDO TERGIPAVIMENTO****04**

POS.	CODICE	QTÀ	DESCRIZIONE	DENOMINATION	DESCRIPTION	BENENNUNG	DESCRIPCION
39	408834	2	VITE M3X20 TCTC UNI 7687 ZINC	SCREW	VIS	SCHRAUBE	TORNILLO
40	407645	2	VITE M5X16 TE UNI 5739 ZINC	SCREW	VIS	SCHRAUBE	TORNILLO
41	438304	1	VITE M5x30 TSPTC UNI 7688 ZINC. NERO	SCREW	VIS	SCHRAUBE	TORNILLO
42	407666	1	VITE M6X20 TE UNI 5739 ZINC	SCREW	VIS	SCHRAUBE	TORNILLO
43	408657	2	VITE M6X50 TE UNI 5739 A2	SCREW	VIS	SCHRAUBE	TORNILLO
44	407670	1	VITE M6x25 TE UNI 5739 A2	SCREW	VIS	SCHRAUBE	TORNILLO
45	408674	1	VITE M8x25 TE UNI 5739 ZINC	SCREW	VIS	SCHRAUBE	TORNILLO
46	408695	2	VITE M8x45 TE UNI 5739 A2	SCREW	VIS	SCHRAUBE	TORNILLO
47	400112	2	VOLANTINO LOBATO PASSANTE V/40/PS M8	HANDWHEEL	VOLANT	HANDGRIFF	RUEDA DE MANIOBRA

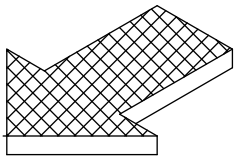
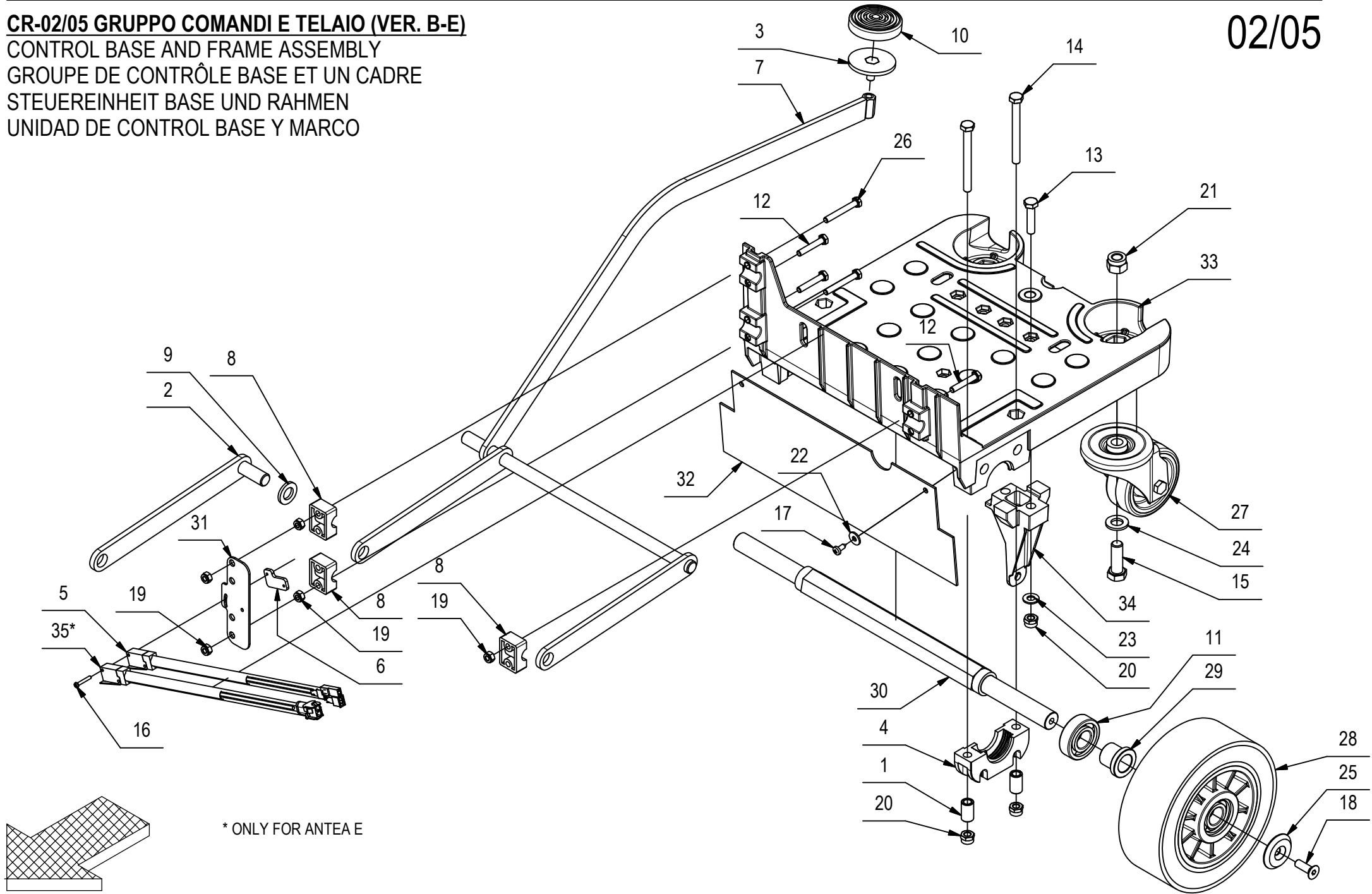
**CR-02/05 GRUPPO COMANDI E TELAIO (VER. B-E)**

CONTROL BASE AND FRAME ASSEMBLY

GROUPE DE CONTRÔLE BASE ET UN CADRE

STEUEREINHEIT BASE UND RAHMEN

UNIDAD DE CONTROL BASE Y MARCO



\* ONLY FOR ANTEA E

## CR-02/05 GRUPPO COMANDI E TELAIO (VER. B-E)

02/05

POS.	CODICE	QTÀ	DESCRIZIONE	DENOMINATION	DESCRIPTION	BENENNUNG	DESCRIPCION
1	202466	4	BOCCOLA D=13 d=8,2 S=22 Fe360	BUSHING	BAGUE	BUCHSE	CASQUILLO
2	206831	1	BRACCIO TERZO PUNTO	ARM	BRAS	ARM	BRAZO
3	206838	1	PEDALE	PEDAL	PEDALE	PEDAL	PEDAL
4	210489	2	SUPPORTO CUSCINETTO INF. LAVORATO HS50	BEARING SUPPORT	SUPPORT ROULEMENT	LAGERHALTERUNG	SOPORTE COJINETE
5	216999	1	MICROINT. ABV1612613 + FASTON	MICROSWITCH	MICROINTERRUPTEUR	MIKROSCHALTER	MICROINTERRUPTOR
6	219111	1	STAFFETTA FERMA RELE' SOLLEV. MAN. MMG	SUPPORT	ATTAQUE	HALTERUNG	SOPORTE FIJADOR
7	224771	1	BRACCIO COMANDO BASAMENTO ANTEA	ARM	BRAS	ARM	BRAZO
8	400321	3	MORSETTO SUPPORTO SPAZZOLE	HOLDFAST	ETAU	KLEMME	MORDAZA
9	400322	1	ROSETTA 14x25x3 NYLON	WASHER	RONDELLE	UNTERLAGSCHEIBE	ARANDELA
10	400773	1	COPRI PEDALE D56	PEDAL COVER	GARNITURE PEDALE	PEDALGUMMI	CUBREPEDAL
11	408435	2	CUSCINETTO SF 6204 D=47 d=20 S=14	BEARING	ROULEMENT	LAGER	COJINETE
12	408651	4	VITE M6x35 TE UNI 5739 ZINC	SCREW	VIS	SCHRAUBE	TORNILLO
13	408678	4	VITE M8X35 TE UNI 5739 ZINC	SCREW	VIS	SCHRAUBE	TORNILLO
14	408687	4	VITE M8X80 TE UNI 5737 FP ZINC	SCREW	VIS	SCHRAUBE	TORNILLO
15	408746	2	VITE M12X35 TE UNI 5739 ZINC	SCREW	VIS	SCHRAUBE	TORNILLO
16	408834	2	VITE M3X20 TCTC UNI 7687 ZINC	SCREW	VIS	SCHRAUBE	TORNILLO
17	408883	2	VITE D.4,8x13 AUTOF. UNI 6954 NICH.	SCREW	VIS	SCHRAUBE	TORNILLO
18	408986	2	VITE M8x25 TPSEI UNI5933 ZINC	SCREW	VIS	SCHRAUBE	TORNILLO
19	409082	8	DADO M6x6 AUTOBL UNI 7474 ZINC	LOCK NUT	ECROU AUTOFREINES	SICHERUNGSMUTTER	TUERCA AUTOBLOCANTE
20	409085	8	DADO M8x8.5 AUTOBL. UNI 7474 ZINC	LOCK NUT	ECROU AUTOFREINES	SICHERUNGSMUTTER	TUERCA AUTOBLOCANTE
21	409093	2	DADO M12x14 AUTOBL. UNI 7473 ZINC	NUT	ECROU	MUTTER	TUERCA
22	409151	2	ROSETTA 5,5x15x1.5 UNI 6593 ZINC	WASHER	RONDELLE	UNTERLAGSCHEIBE	ARANDELA
23	409175	4	ROSETTA 8x17x1,6 UNI 6592 ZINC.	WASHER	RONDELLE	UNTERLAGSCHEIBE	ARANDELA
24	409201	2	ROSETTA 13x24x2.5 UNI 6592 ZINC	WASHER	RONDELLE	UNTERLAGSCHEIBE	ARANDELA
25	415250	2	RONDELLA d=8,5 D=40 S=5 PER RUOTA	WASHER	RONDELLE	UNTERLAGSCHEIBE	ARANDELA
26	415719	2	VITE M6x45 TE UNI 5739 ZINCATA	SCREW	VIS	SCHRAUBE	TORNILLO
27	424462	2	RUOTA PIV. D=80 H=32 2 CUSCINETTI INOX	CASTOR WHEEL	ROUE PIVOTANTE	LENKROLLE	RUEDA PIVOTANTE
28	436222	2	RUOTA D=175 d=20 S=60 CON CUSCINETTI	WHEEL	ROUE	RAD	RUEDA
29	439923	2	DISTANZIALE D=33-25 d=20,2 L=26 S235	SPACER	ENTRETOISE	DISTANZHÜLSE	DISTANCIADOR
30	441523	1	ALBERO FOLLE RUOTE ANTEA	SHAFT	ARBRE	WELLE	EJE
31	441524	1	STAFFA FINE CORSA BAS. SPAZZOLE ANTEA	SUPPORT	ATTAQUE	HALTERUNG	SOPORTE
32	441525	1	GOMMA PARASPRUZZI TELAIO ANTEA	RUBBER	BAVETTE	SAUGGUMMI	GOMA
33	441526	1	TELAIO ANTEA	FRAME	CHASSIS	RAHMEN	BASTIDOR
34	441527	2	SUPPORTO ATTACCO TERGI ANTEA	SUPPORT	SUPPORT	HALTERUNG	SOPORTE
35	226265	1	MICROINT. ABV1612613 + MATE-N-LOK	MICROSWITCH	MICROINTERRUPTEUR	MIKROSCHALTER	MICROINTERRUPTOR

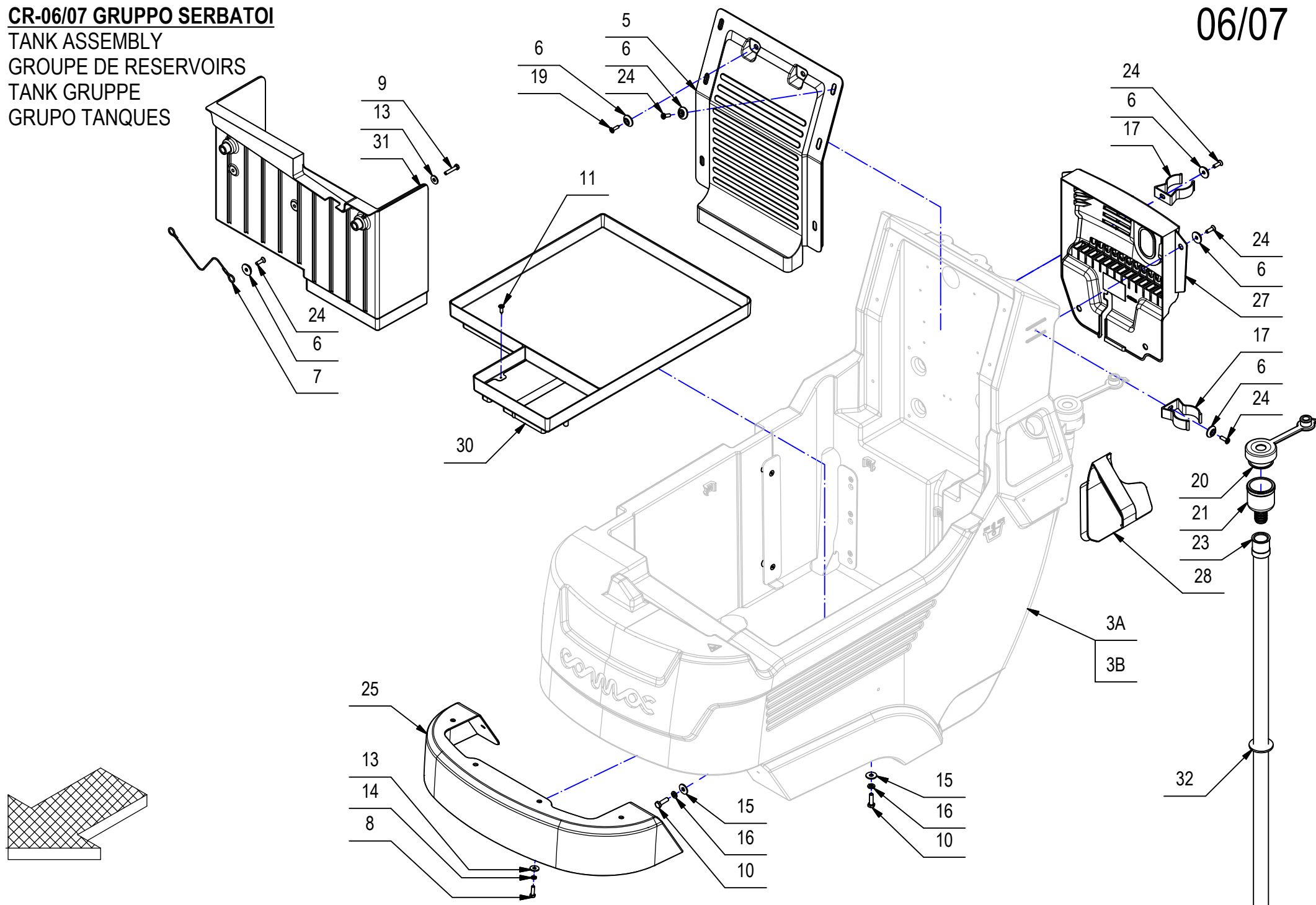
**CR-06/07 GRUPPO SERBATOI**

TANK ASSEMBLY

GROUPE DE RESERVOIRS

TANK GRUPPE

GRUPO TANQUES

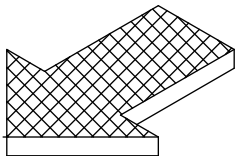
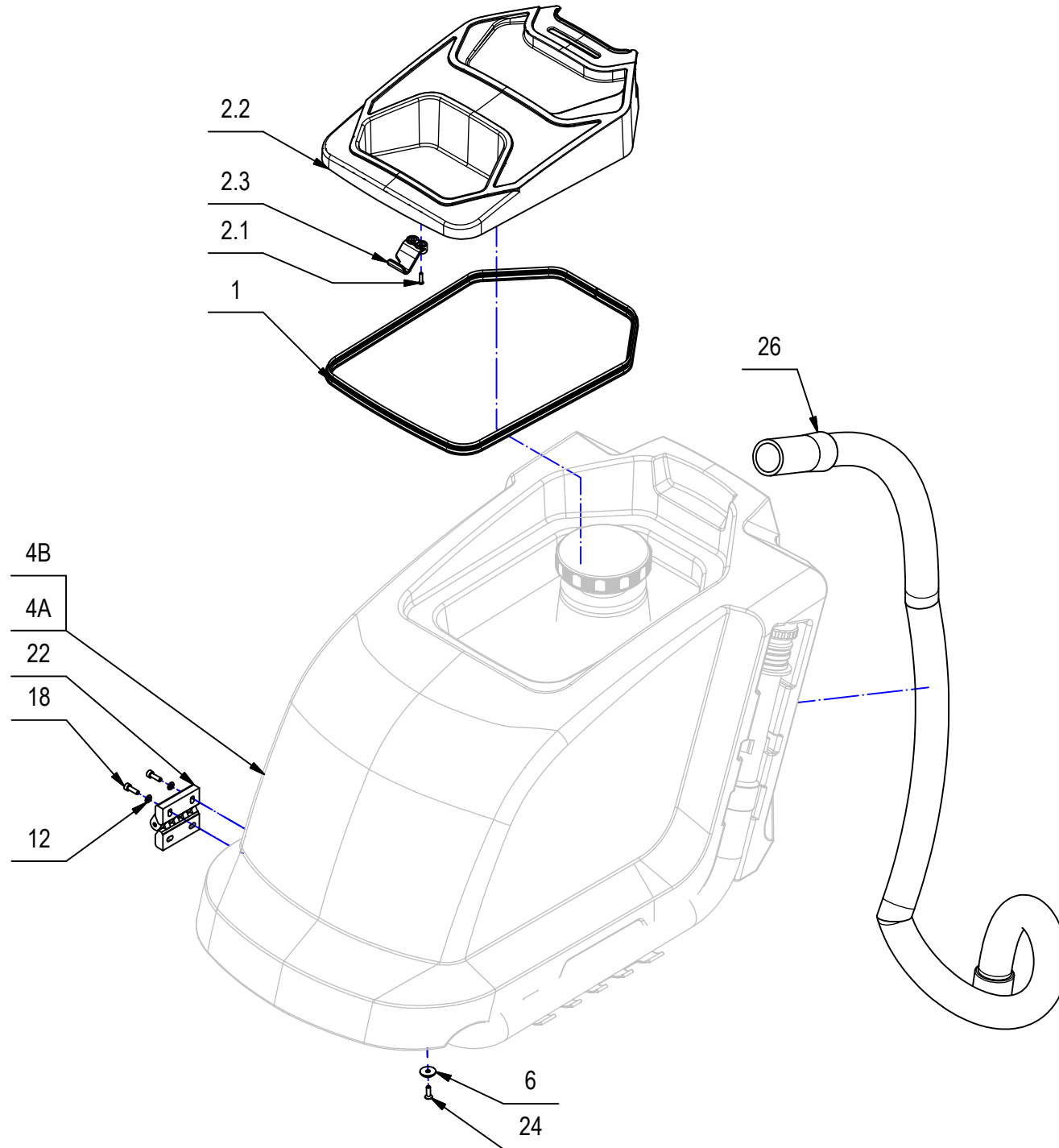


## CR-06/07 GRUPPO SERBATOI

06/07

POS.	CODICE	QTÀ	DESCRIZIONE	DENOMINATION	DESCRIPTION	BENENNUNG	DESCRIPCION
1	224484	1	GUARNIZIONE TENUTA COP. ANTEA L=1160	GASKET	JOINT	DICHTUNG	JUNTA
2	224490	1	COPERCHIO SERB. RECUPERO ANTEA COMPLETO	COVER	COUVERCLE	DECKEL	TAPA
2.1	440886	2	VITE AUTOF. D.3,5 x 14 UNI 9707-Pz-TZ A2	SCREW	VIS	SCHRAUBE	TORNILLO
2.2	441558	1	COPERCHIO SERB. RECUPERO ANTEA RAL 3000	COVER	COUVERCLE	DECKEL	TAPA
2.3	441771	1	GANCIO COPERCHIO ASP. ANTEA RAL 3000	HOOK	CROCHET	HAKEN	GANCHO
3A	224774	1	PREM. SERBATOIO SOLUZIONE	SOLUTION TANK ASSEMBLY	GROUPE DE RESERVOIRS	TANK GRUPPE	GRUPO TANQUES
3B	226631	1	PREM. SERBATOIO SOLUZIONE (ANTIBATTERICO)	SOLUTION TANK ASSEMBLY (ANTIBACTERIAL)	GROUPE DE RESERVOIRS (ANTIBACTÉRIEN)	TANK GRUPPE (ANTIBAKTERIELL)	GRUPO TANQUES (ANTIBACTERIANO)
4A	224775	1	PREM. SERB. RECUPERO ANTEA	RECOVERY TANK ASSY	RESERVOIR EAU SALE COMPLET	SCHMUTZWSSERTANK KOMPLETT	TANQUE AGUA SUCIA COMPLETO
4B	226633	1	PREM. SERB. RECUPERO ANTEA (ANTIBATTERICO)	RECOVERY TANK ASSY (ANTIBACTERIAL)	RESERVOIR EAU SALE COMPLET (ANTIBACTÉRIEN)	SCHMUTZWSSERTANK KOMPLETT (ANTIBAKTERIELL)	TANQUE AGUA SUCIA COMPLETO (ANTIBACTERIANO)
5	225211	1	CARTER IMP. EL. ANTEA COMPLETO RAL 7030	CARTER	CARTER	ABDECKUNG	CARTER
6	400250	16	ROSETTA SOTTOVITE D=5X20	SPECIAL WASHER	RONDELLE SPECIALE	UNTERLAGSCHEIBE SPEZIAL	ARANDELA ESPECIAL
7	400653	1	CORDA CON OCCHIELLI D 2X450	STRING	CORDE	SCHNUR	CUERDA
8	407645	6	VITE M5X16 TE UNI 5739 ZINC	SCREW	VIS	SCHRAUBE	TORNILLO
9	407651	2	VITE M5X25 TE UNI 5739 DIN 933 (8.8)ZINC	SCREW	VIS	SCHRAUBE	TORNILLO
10	407666	4	VITE M6X20 TE UNI 5739 ZINC	SCREW	VIS	SCHRAUBE	TORNILLO
11	408954	3	VITE D.4,2X16 TPSTC ZINC	LOCK SCREW	VIS AUTOBLOQUANT	STOPSCHRAUBE	TORNILLO AUTOBLOCANTE
12	409150	8	ROSETTA 5X11X1 UNI 6592 ZINC	WASHER	RONDELLE	UNTERLAGSCHEIBE	ARANDELA
13	409151	8	ROSETTA 5,5x15x1,5 UNI 6593 ZINC	WASHER	RONDELLE	UNTERLAGSCHEIBE	ARANDELA
14	409154	6	ROSETTA GROWER 5x1,6 ZINC	WASHER	RONDELLE	UNTERLAGSCHEIBE	ARANDELA
15	409160	4	ROSETTA 6x18x1,5 UNI 6593 ZINC	WASHER	RONDELLE	UNTERLAGSCHEIBE	ARANDELA
16	409164	4	ROSETTA GROWER 6x2,5x1,8 ASA B27 ZINC	LOCK WASHER	RONDELLE FREIN	ZAHNSCHEIBE	ARANDELLA DENTADA
17	412123	2	CLIP ABS FISSAGGIO TUBO D=38	SPRING	RESSORT	FEDER	RESORTE
18	415755	8	VITE M5x16 TCEI UNI 5931 ZINC	SCREW	VIS	SCHRAUBE	TORNILLO
19	425622	2	VITE AUT. 4.2X16 TSPTC - RAPID-FIX - A2	SCREW	VIS	SCHRAUBE	TORNILLO
20	221057	1	TAPPO RIEMPIM. RAPIDO SOLUZIONE FORATO	CAP	CAPUCHON	KAPPE	TAPON
21	433650	1	RACCORDO RIEMPIMENTO PER TUBO Ø18 - MY50	FITTING	RACCORD	VERSCHRAUBUNG	RACOR
22	434159	2	CERNIERA ELESA FORI ASOLATI - CFA-SL-HV	HINGE	CHARNIERE	SCHARNIER	BISAGRA
23	436261	1	TUBO FLEX EVA D=19,5 L=1500	PIPE	TUBE	ROHR	TUBO
24	438302	14	VITE M5x16 TSPTC UNI 7688 ZINC. NERO	SCREW	VIS	SCHRAUBE	TORNILLO
25	441547	1	CARTER INF. SERB. SOLUZ. ANTEA RAL 3000	CARTER	CARTER	ABDECKUNG	CARTER
26	437956	1	TUBO ASPIRAZ. D=38 L=1400 MAN.TIPO "C-D"	SUCTION HOSE	FLEXIBLE ASPIRATION	SAUGSCHLAUCH	TUBO DE ASPIRACION
27	441560	1	CARTER CARICABATTERIE ANTEA COMPLETO	CARTER	CARTER	ABDECKUNG	CARTER
28	441567	1	BICCHIERE DOSATORE ANTEA	DETERGENT LEVEL	DÉTERGENT NIVEAU	WASCHMITTELPEGEL	NIVEL DE DETERGENTE
30	441591	1	VANO BATTERIE ANTEA	BATTERY BASE	BAC LOGEMENT BATTERIES	BATTERIEKASTEN	PLACA ASIENTO BATERIAS
31	441592	1	VANO TANICA ANTEA	COMPARTAMENT TANK	COMPARTIMENT TANK	FACH TANK	TANQUE DE COMPARTIMIENTO
32	405919	1	GUARNIZIONE D=40 d=26 S=3 LUBRITENE	GASKET	JOINT	DICHTUNG	JUNTA

**CR-06/07 GRUPPO SERBATOI**  
TANK ASSEMBLY  
GROUPE DE RESERVOIRS  
TANK GRUPPE  
GRUPO TANQUES



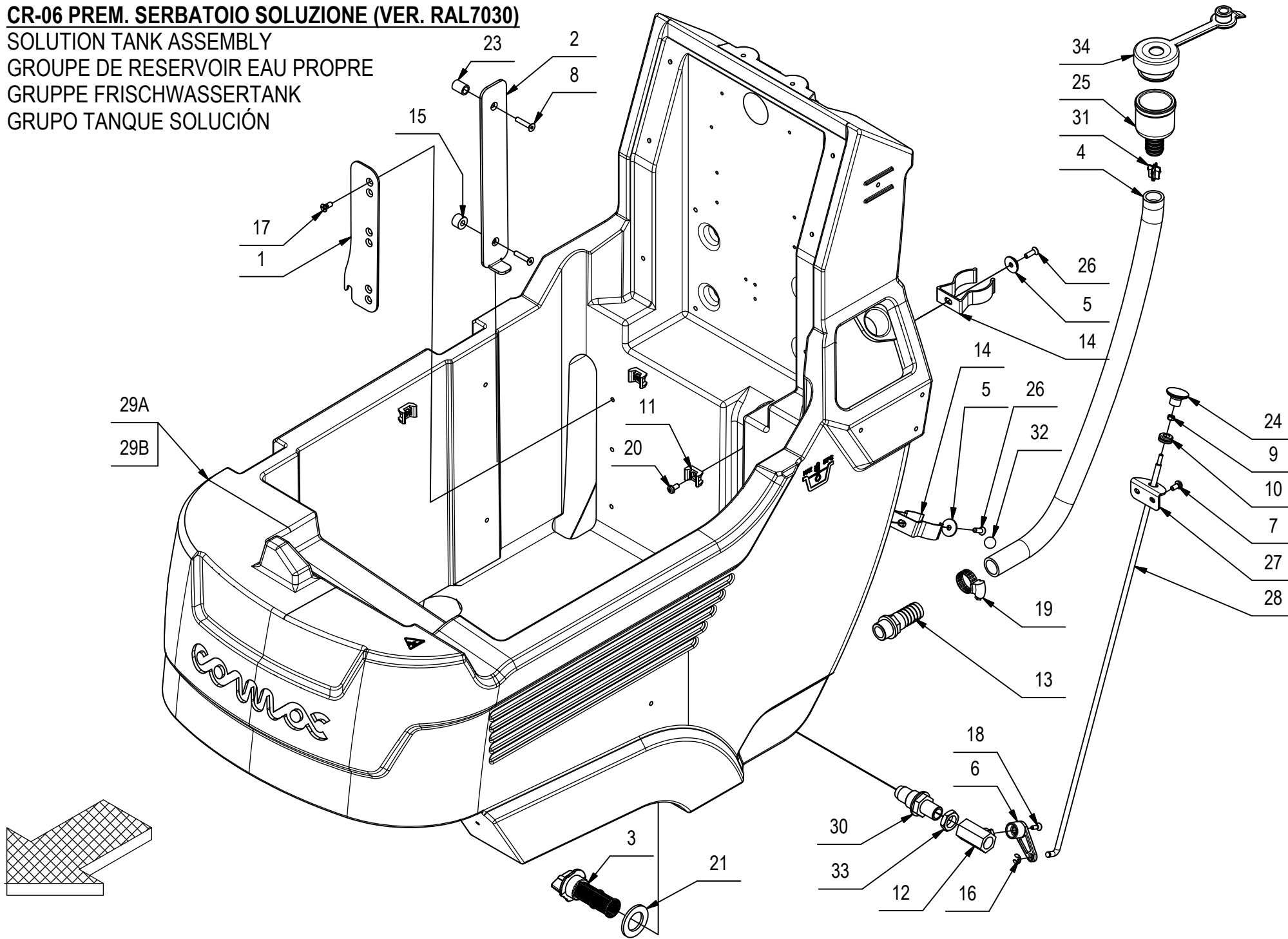


**CR-06/07 GRUPPO SERBATOI****06/07**

POS.	CODICE	QTÀ	DESCRIZIONE	DENOMINATION	DESCRIPTION	BENENNUNG	DESCRIPCION
1	224484	1	GUARNIZIONE TENUTA COP. ANTEA L=1160	GASKET	JOINT	DICHTUNG	JUNTA
2	224490	1	COPERCHIO SERB. RECUPERO ANTEA COMPLETO	COVER	COUVERCLE	DECKEL	TAPA
2.1	440886	2	VITE AUTOF. D.3,5 x 14 UNI 9707-Pz-TZ A2	SCREW	VIS	SCHRAUBE	TORNILLO
2.2	441558	1	COPERCHIO SERB. RECUPERO ANTEA RAL 3000	COVER	COUVERCLE	DECKEL	TAPA
2.3	441771	1	GANCIO COPERCHIO ASP. ANTEA RAL 3000	HOOK	CROCHET	HAKEN	GANCHO
3A	224774	1	PREM. SERBATOIO SOLUZIONE	SOLUTION TANK ASSEMBLY	GROUPE DE RESERVOIRS	TANK GRUPPE	GRUPO TANQUES
3B	226631	1	PREM. SERBATOIO SOLUZIONE (ANTIBATTERICO)	SOLUTION TANK ASSEMBLY (ANTIBACTERIAL)	GROUPE DE RESERVOIRS (ANTIBACTÉRIEN)	TANK GRUPPE (ANTIBAKTERIELL)	GRUPO TANQUES (ANTIBACTERIANO)
4A	224775	1	PREM. SERB. RECUPERO ANTEA	RECOVERY TANK ASSY	RESERVOIR EAU SALE COMPLET	SCHMUTZWSSERTANK KOMPLETT	TANQUE AGUA SUCIA COMPLETO
4B	226633	1	PREM. SERB. RECUPERO ANTEA (ANTIBATTERICO)	RECOVERY TANK ASSY (ANTIBACTERIAL)	RESERVOIR EAU SALE COMPLET (ANTIBACTÉRIEN)	SCHMUTZWSSERTANK KOMPLETT (ANTIBAKTERIELL)	TANQUE AGUA SUCIA COMPLETO (ANTIBACTERIANO)
5	225211	1	CARTER IMP. EL. ANTEA COMPLETO RAL 7030	CARTER	CARTER	ABDECKUNG	CARTER
6	400250	16	ROSETTA SOTTOVITE D=5X20	SPECIAL WASHER	RONDELLE SPECIALE	UNTERLAGSCHEIBE SPEZIAL	ARANDELA ESPECIAL
7	400653	1	CORDA CON OCCHIELLI D 2X450	STRING	CORDE	SCHNUR	CUERDA
8	407645	6	VITE M5X16 TE UNI 5739 ZINC	SCREW	VIS	SCHRAUBE	TORNILLO
9	407651	2	VITE M5X25 TE UNI 5739 DIN 933 (8.8)ZINC	SCREW	VIS	SCHRAUBE	TORNILLO
10	407666	4	VITE M6X20 TE UNI 5739 ZINC	SCREW	VIS	SCHRAUBE	TORNILLO
11	408954	3	VITE D.4,2X16 TPSTC ZINC	LOCK SCREW	VIS AUTOBLOQUANT	STOPSCHRAUBE	TORNILLO AUTOBLOCANTE
12	409150	8	ROSETTA 5X11X1 UNI 6592 ZINC	WASHER	RONDELLE	UNTERLAGSCHEIBE	ARANDELA
13	409151	8	ROSETTA 5,5x15x1,5 UNI 6593 ZINC	WASHER	RONDELLE	UNTERLAGSCHEIBE	ARANDELA
14	409154	6	ROSETTA GROWER 5x1,6 ZINC	WASHER	RONDELLE	UNTERLAGSCHEIBE	ARANDELA
15	409160	4	ROSETTA 6x18x1,5 UNI 6593 ZINC	WASHER	RONDELLE	UNTERLAGSCHEIBE	ARANDELA
16	409164	4	ROSETTA GROWER 6x2,5x1,8 ASA B27 ZINC	LOCK WASHER	RONDELLE FREIN	ZAHNSCHEIBE	ARANDELLA DENTADA
17	412123	2	CLIP ABS FISSAGGIO TUBO D=38	SPRING	RESSORT	FEDER	RESORTE
18	415755	8	VITE M5x16 TCEI UNI 5931 ZINC	SCREW	VIS	SCHRAUBE	TORNILLO
19	425622	2	VITE AUT. 4.2X16 TSPTC - RAPID-FIX - A2	SCREW	VIS	SCHRAUBE	TORNILLO
20	221057	1	TAPPO RIEMPIM. RAPIDO SOLUZIONE FORATO	CAP	CAPUCHON	KAPPE	TAPON
21	433650	1	RACCORDO RIEMPIMENTO PER TUBO Ø18 - MY50	FITTING	RACCORD	VERSCHRAUBUNG	RACOR
22	434159	2	CERNIERA ELESA FORI ASOLATI - CFA-SL-HV	HINGE	CHARNIERE	SCHARNIER	BISAGRA
23	436261	1	TUBO FLEX EVA D=19,5 L=1500	PIPE	TUBE	ROHR	TUBO
24	438302	14	VITE M5x16 TSPTC UNI 7688 ZINC. NERO	SCREW	VIS	SCHRAUBE	TORNILLO
25	441547	1	CARTER INF. SERB. SOLUZ. ANTEA RAL 3000	CARTER	CARTER	ABDECKUNG	CARTER
26	437956	1	TUBO ASPIRAZ. D=38 L=1400 MAN.TIPO "C-D"	SUCTION HOSE	FLEXIBLE ASPIRATION	SAUGSCHLAUCH	TUBO DE ASPIRACION
27	441560	1	CARTER CARICABATTERIE ANTEA COMPLETO	CARTER	CARTER	ABDECKUNG	CARTER
28	441567	1	BICCHIERE DOSATORE ANTEA	DETERGENT LEVEL	DÉTERGENT NIVEAU	WASCHMITTELPEGEL	NIVEL DE DETERGENTE
30	441591	1	VANO BATTERIE ANTEA	BATTERY BASE	BAC LOGEMENT BATTERIES	BATTERIEKASTEN	PLACA ASIENTO BATERIAS
31	441592	1	VANO TANICA ANTEA	COMPARTAMENT TANK	COMPARTIMENT TANK	FACH TANK	TANQUE DE COMPARTIMIENTO
32	405919	1	GUARNIZIONE D=40 d=26 S=3 LUBRITENE	GASKET	JOINT	DICHTUNG	JUNTA

**CR-06 PREM. SERBATOIO SOLUZIONE (VER. RAL7030)**

SOLUTION TANK ASSEMBLY  
 GROUPE DE RESERVOIR EAU PROPRE  
 GRUPPE FRISCHWSSERTANK  
 GRUPO TANQUE SOLUCIÓN



**CR-06 PREM. SERBATOIO SOLUZIONE (VER. RAL7030)****06**

POS.	CODICE	QTÀ	DESCRIZIONE	DENOMINATION	DESCRIPTION	BENENNUNG	DESCRIPCION
1	217089	1	STAFFA FERMO BASAMENTO MMX	SUPPORT	ATTAQUE	HALTERUNG	SOPORTE FIJADOR
2	217245	1	STAFFA SERBATOIO MMX	SUPPORT	ATTAQUE	HALTERUNG	SOPORTE FIJADOR
3	222092	1	FILTRO D=23 H=53 TAPPO 3/4 CON GALLETTO	FILTER	FILTRE	FILTER	FILTRO
4	224157	1	TUBO TRASPARENTE METALFLEX-I D=18 x 525	PIPE	TUBE	ROHR	TUBO
5	400250	2	ROSETTA SOTTOVITE D=5X20	SPECIAL WASHER	RONDELLE SPECIALE	UNTERLAGSCHEIBE SPEZIAL	ARANDELA ESPECIAL
6	400854	1	LEVA RUBINETTO CORTA	COCK LEVER	LEVIER DE ROBINET	WASSERHAHNHEBEL	PALANCA DE GRIFO
7	408848	2	VITE M5X10 TCTC UNI 7687 A2	SCREW	VIS	SCHRAUBE	TORNILLO
8	408960	2	VITE M5X25 TPSEI UNI 5933 A2	SCREW	VIS	SCHRAUBE	TORNILLO
9	409034	1	DADO M4x4 UNI 5587 ZINC	NUT	ECROU	MUTTER	TUERCA
10	409810	1	PASSAFILO DIAM. 8x12x1.5	FAIRLEAD	PASSE-CABLE	KABELDURCHGANG	GUIACABLE
11	409819	6	BASETTA TC 142 PER FASCETTE	SUPPORT PLATE	PLAQUE SUPPORT	STÜTZPLATTE	PLACA SOPORTE
12	410332	1	CORPO RUBINETTO 3/8 FORO FIL. M5	COCK	ROBINET	WASSERHAHN	GRIFO
13	410386	1	PORTAGOMMA DIRITTO 1/2" M. D=20	CONNECTOR	RACCORD	SCHLAUCHANSCHLUSS	EMPALME TUBO DE GOMA
14	412123	2	CLIP ABS FISSAGGIO TUBO D=38	SPRING	RESSORT	FEDER	RESORTE
15	414688	1	DISTANZIALE D=15 d=6,5 S=10 PVC	SPACER	ENTRETOISE	DISTANZHÜLSE	DISTANCIADOR
16	415637	1	ANELLO EL. RAD. 5 DIN 6799	STOP RING	BAGUE D'ARRET	STOPRING	ANILLO DE PARADA
17	415750	3	VITE M5X12 TSPTC UNI 7688 (4.8) ZINC.	SCREW	VIS	SCHRAUBE	TORNILLO
18	415793	1	VITE M4X12 TPSTC UNI 7688 (4.8) ZINC	SCREW	VIS	SCHRAUBE	TORNILLO
19	416172	1	FASCETTA A VITE 15-24 ABA	CLAMP	COLLIER	BRIDE	ABRAZADERA
20	418311	6	VITE M5x10 TCTC UNI 7687 (4.8) ZINC.	SCREW	VIS	SCHRAUBE	TORNILLO
21	405919	1	GUARNIZIONE D=40 d=26 S=3 LUBRITENE	GASKET	JOINT	DICHTUNG	JUNTA
23	427680	1	DISTANZIALE D=12 d=8,4 S=16 NYLON	SPACER	ENTRETOISE	DISTANZHÜLSE	DISTANCIADOR
24	433645	1	POMELLO GAMM M4 x Ø26 NERO	KNOB	POMMEAU	RENDELSCHRAUBE	POMO
25	433650	1	RACCORDO RIEMPIMENTO PER TUBO Ø18 - MY50	FITTING	RACCORD	VERSCHRAUBUNG	RACOR
26	438302	2	VITE M5x16 TSPTC UNI 7688 ZINC. NERO	SCREW	VIS	SCHRAUBE	TORNILLO
27	440313	1	GUIDA ASTA RUBINETTO ALTEA	GUIDE	GUIDE	FAHREN	GUIA
28	441018	1	ASTA RUBINETTO ALTEA	ROD	TIGE	STANGE	VARILLA
29A	441461	1	SERBATOIO SOLUZIONE	SOLUTION TANK	RESERVOIR EAU PROPRE	FRISCHWASSERTANK	TANQUE SOLUCION
29B	445460	1	SERBATOIO SOLUZIONE (ANTIBATTERICO)	SOLUTION TANK (ANTIBACTERIAL)	RESERVOIR EAU PROPRE (ANTIBACTÉRIEN)	FRISCHWASSERTANK (ANTIBAKTERIELL)	TANQUE SOLUCION (ANTIBACTERIANO)
30	441529	1	NIPPOLO 1/2" 3/8" M-M CON CODOLO	NIPPLE	RACCORD	NIPPEL	BOQUILLA
31	441789	1	FINECORSA PALLINA GALLEGG. D=13,5 D=15,5	STOP	FIN DE COURSE	ENDANSCHLAG	FIN DE CARRERA
32	441790	1	SFERA D=13 PP	BALL	BALL	BALL	BALL
33	400160	1	DADO 3/8" GAS H=6 CHIAVE 22 H6	NUT	ECROU	MUTTER	TUERCA
34	221057	1	TAPPO RIEMPIM. RAPIDO SOLUZIONE FORATO	CAP	CAPUCHON	KAPPE	TAPON

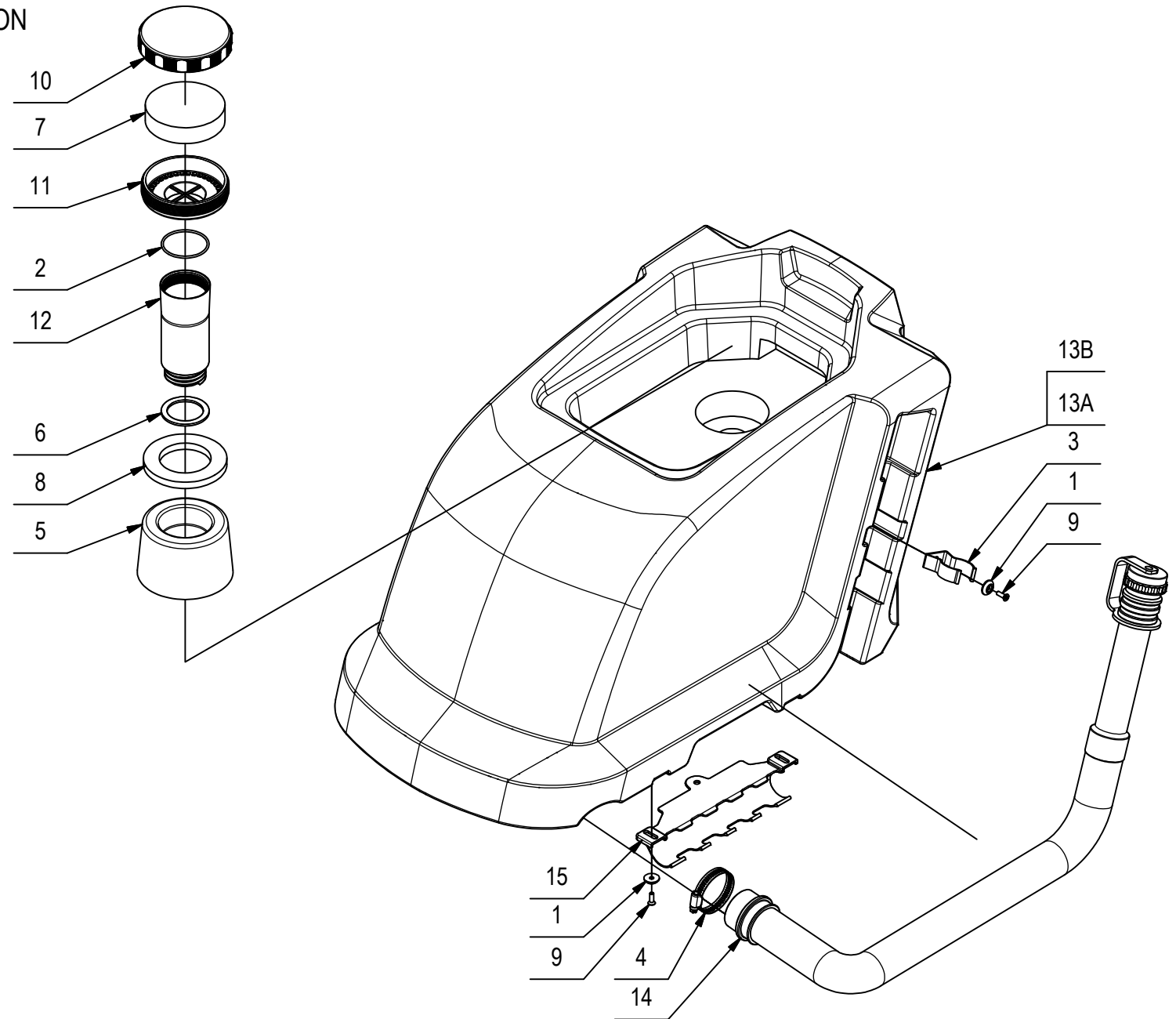
**CR-07 PREM. SERBATOIO RECUPERO (VER. RAL7030)**

RECOVERY TANK ASSEMBLY

GROUPE DE RESERVOIR RECUPERATION

GRUPPE SCHMUTZWASSERTANK

GRUPO TANQUE RECUPERACIÓN

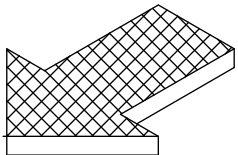
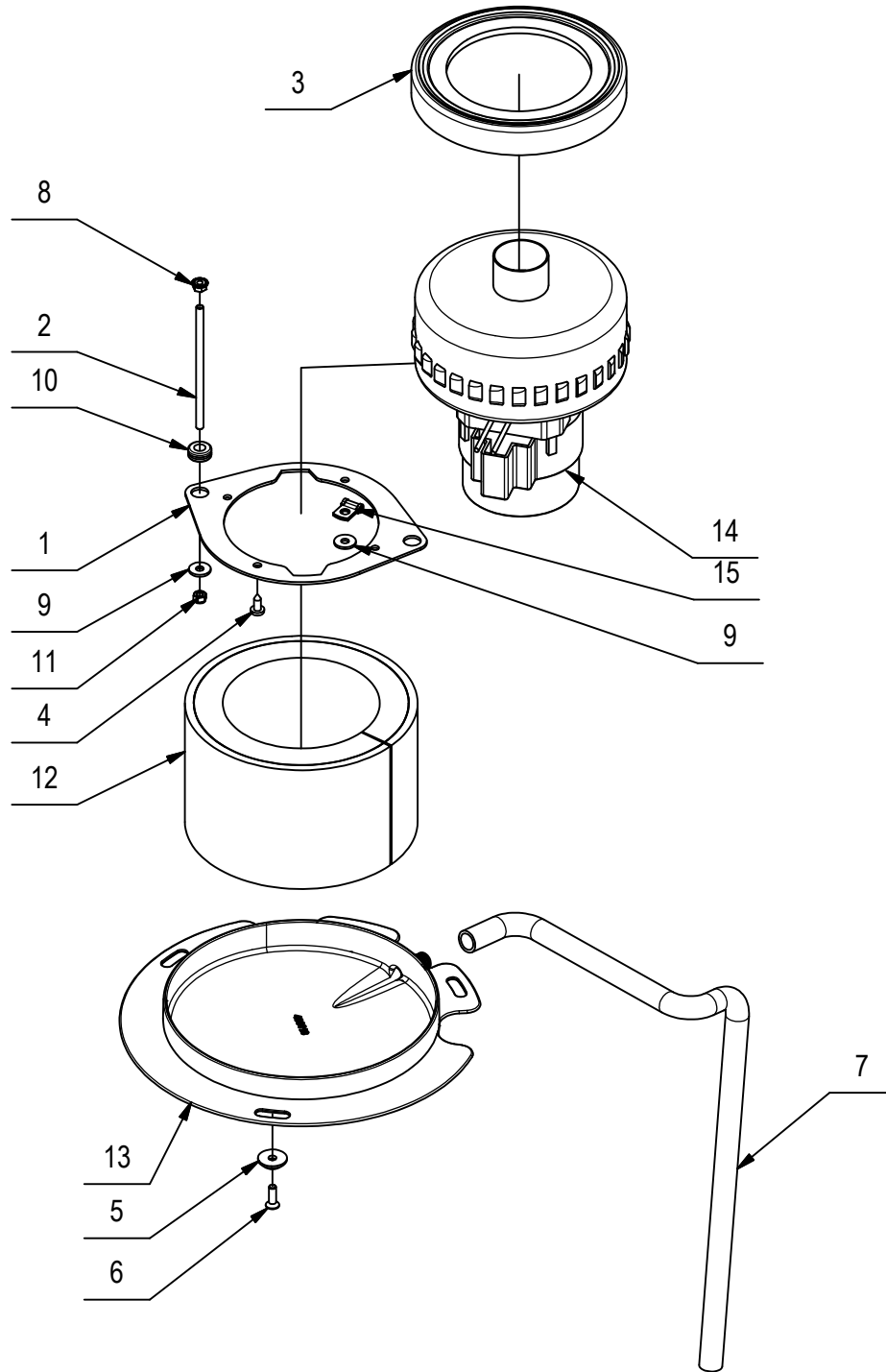


**CR-07 PREM. SERBATOIO RECUPERO (VER. RAL7030)****07**

POS.	CODICE	QTÀ	DESCRIZIONE	DENOMINATION	DESCRIPTION	BENENNUNG	DESCRIPCION
1	400250	4	ROSETTA SOTTOVITE D=5X20	SPECIAL WASHER	RONDELLE SPECIALE	UNTERLAGSCHEIBE SPEZIAL	ARANDELA ESPECIAL
2	408587	1	GUARNIZIONE OR 3218 (2.6x55.2)	O-RING	JOINT	O-RING	JUNTA ANULAR
3	412123	1	CLIP ABS FISSAGGIO TUBO D=38	SPRING	RESSORT	FEDER	RESORTE
4	410287	1	FASCETTA A VITE 40-60 X 9	CLAMP	COLLIER	BRIDE	ABRAZADERA
5	436108	1	GALLEGGIANTE MXR - CORPO MOBILE	FLOAT	FLOTTEUR	SCHWIMMER	FLOTADOR
6	436195	1	GUARNIZIONE GALLEGGIANTE D=62 d=47 S=3	GASKET	JOINT	DICHTUNG	JUNTA
7	443091	1	FILTROCELL D.103x25 ART.128/20 AU PPI 10	FILTER	FILTRE	FILTER	FILTRO
8	436779	1	ANELLO POLIURETANO GALEGG. D=105/70 H=10	RING	ANNEAU	RING	ANILLO
9	438302	4	VITE M5x16 TSPTC UNI 7688 ZINC. NERO	SCREW	VIS	SCHRAUBE	TORNILLO
10	438864	1	COPERCHIO GALLEGGIANTE MXR-OPTIMA	COVER	COUVERCLE	DECKEL	TAPA
11	438884	1	CORPO SUPERIORE GALLEGGIANTE MXR-OPTIMA	FLOAT	FLOTTEUR	SCHWIMMER	FLOTADOR
12	438885	1	CORPO INFERIORE GALLEGGIANTE MXR-OPTIMA	FLOAT	FLOTTEUR	SCHWIMMER	FLOTADOR
13A	441460	1	SERBATOIO RECUPERO	RECOVERY TANK	RESERVOIR EAU SALE	SCHMUTZWSSERTANK	TANQUE AGUA SUCIA
13B	445462	1	SERBATOIO RECUPERO (ANTIBATTERICO)	RECOVERY TANK (ANTIBACTERIAL)	RESERVOIR EAU SALE (ANTIBACTÉRIEN)	SCHMUTZWSSERTANK (ANTIBAKTERIELL)	TANQUE AGUA SUCIA (ANTIBACTERIANO)
14	441530	1	TUBO D.38x985 SPIR. MAN. D.50 CON TAPPO	EXHAUST PIPE	FLEXIBLE DE VIDANGE	ABWASSERSCHLAUCH	TUBO DE DESCARGA
15	441553	1	SUPPORTO TUBO SCARICO REC. ANTEA	SUPPORT	SUPPORT	HALTERUNG	SUPORTE

**CR-08 GRUPPO ASPIRAZIONE 450W 230V 50Hz**

SUCTION MOTOR ASSEMBLY  
 GROUPE MOTEUR DASPIRATION  
 SAUGMOTORGRUPE  
 GRUPO MOTOR SUCCION



**CR-08 GRUPPO ASPIRAZIONE 450W 230V 50Hz****08**

POS.	CODICE	QTÀ	DESCRIZIONE	DENOMINATION	DESCRIPTION	BENENNUNG	DESCRIPCION
1	204233	1	PIASTRA MOTORE	PLAQUE	PLAQUE	BEFESTIGUNGSAUFLAGE	PLACA
2	218967	2	BARRA FILETTATA M5 L=102 ZINCATA	ROD	TIGE	STANGE	VARILLA
3	405936	1	CUFFIA MOTORE ASPIRAZIONE	SHROUD	JOINT	LAGERRING	ANILLO
4	408883	4	VITE D.4,8x13 TCTC AUTOF. NICH UNI 6954	SCREW	VIS	SCHRAUBE	TORNILLO
5	400250	3	ROSETTA SOTTOVITE D=5X20	SPECIAL WASHER	RONDELLE SPECIALE	UNTERLAGSCHEIBE SPEZIAL	ARANDELA ESPECIAL
6	438302	3	VITE M5x16 TSPTC UNI 7688 ZINC. NERO	SCREW	VIS	SCHRAUBE	TORNILLO
7	222430	1	GUAINA DF 12N NERA L=600	SHEATH	GAINE	SCHUTZMANTEL	VAINA
8	409124	2	DADO M5 SERPRESS	NUT	ECROU	MUTTER	TUERCA
9	409151	3	ROSETTA 5,5x15x1.5 UNI 6593 ZINC	WASHER	RONDELLE	UNTERLAGSCHEIBE	ARANDELA
10	409810	2	PASSAFILO DIAM. 8x12x1.5	FAIRLEAD	PASSE-CABLE	KABELDURCHGANG	GUIACABLE
11	416781	2	DADO M5X5 AUTOBL. UNI 7473 ZINC	LOCK NUT	ECROU AUTOFREINES	SICHERUNGSMUTTER	TUERCA AUTOBLOCANTE
12	433704	1	FONOASSORBENTE SP= 6+20 L=410 H=100	DEADENING	ISOLANT PHONIQUE	SCHALLDICHTUNG	FONOABSORBENTE
13	436113	1	CARTER MOTORE ASPIRAZIONE MXR	COVER	CARTER	ABDECKUNG	CARTER
14	427083	1	MOT. ASP. 230V 50Hz 450W H1000 TANG 2S	SUCTION MOTOR	MOTEUR D#ASPIRATION	SAUGMOTOR	MOTOR DE ASPIRACION
15	411987	1	FASCETTA FERMAGUAINA DIAM.5	COLLAR	COLLAR	BUNDRING	COLLAR

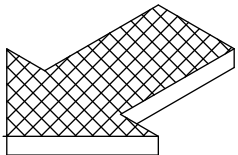
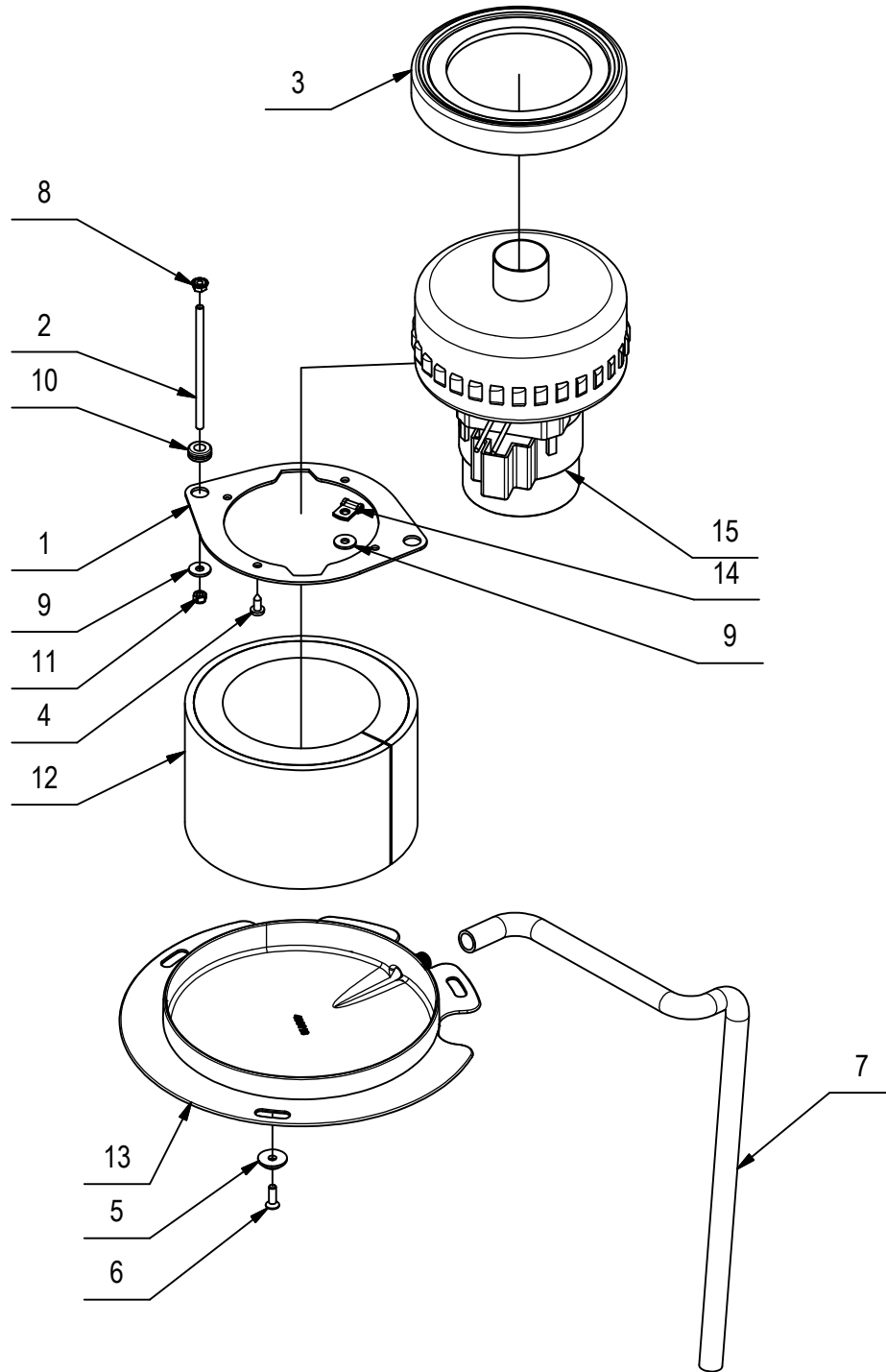
**CR-08 GRUPPO ASPIRAZIONE 450W 115V 60Hz**

SUCTION MOTOR ASSEMBLY

GROUPE MOTEUR DASPIRATION

SAUGMOTORGRUPE

GRUPO MOTOR SUCCION





**CR-08 GRUPPO ASPIRAZIONE 450W 115V 60Hz****08**

POS.	CODICE	QTÀ	DESCRIZIONE	DENOMINATION	DESCRIPTION	BENENNUNG	DESCRIPCION
1	204233	1	PIASTRA MOTORE	PLAQUE	PLAQUE	BEFESTIGUNGSAUFLAGE	PLACA
2	218967	2	BARRA FILETTATA M5 L=102 ZINCATA	ROD	TIGE	STANGE	VARILLA
3	405936	1	CUFFIA MOTORE ASPIRAZIONE	SHROUD	JOINT	LAGERRING	ANILLO
4	408883	4	VITE D.4,8x13 TCTC AUTOF. NICH UNI 6954	SCREW	VIS	SCHRAUBE	TORNILLO
5	400250	3	ROSETTA SOTTOVITE D=5X20	SPECIAL WASHER	RONDELLE SPECIALE	UNTERLAGSCHEIBE SPEZIAL	ARANDELA ESPECIAL
6	438302	3	VITE M5x16 TSPTC UNI 7688 ZINC. NERO	SCREW	VIS	SCHRAUBE	TORNILLO
7	222430	1	GUAINA DF 12N NERA L=600	SHEATH	GAINE	SCHUTZMANTEL	VAINA
8	409124	2	DADO M5 SERPRESS	NUT	ECROU	MUTTER	TUERCA
9	409151	3	ROSETTA 5,5x15x1.5 UNI 6593 ZINC	WASHER	RONDELLE	UNTERLAGSCHEIBE	ARANDELA
10	409810	2	PASSAFILO DIAM. 8x12x1.5	FAIRLEAD	PASSE-CABLE	KABELDURCHGANG	GUIACABLE
11	416781	2	DADO M5X5 AUTOBL. UNI 7473 ZINC	LOCK NUT	ECROU AUTOFREINES	SICHERUNGSMUTTER	TUERCA AUTOBLOCANTE
12	433704	1	FONOASSORBENTE SP= 6+20 L=410 H=100	DEADENING	ISOLANT PHONIQUE	SCHALLDICHTUNG	FONOABSORBENTE
13	436113	1	CARTER MOTORE ASPIRAZIONE MXR	COVER	CARTER	ABDECKUNG	CARTER
14	411987	1	FASCETTA FERMAGUAINA DIAM.5	COLLAR	COLLAR	BUNDRING	COLLAR
15	433862	1	MOT.ASP. 110V 50/60Hz 450W H1000 TANG 2S	SUCTION MOTOR	MOTEUR D#ASPIRATION	SAUGMOTOR	MOTOR DE ASPIRACION

**CR-09 GRUPPO IMPIANTO IDRICO**

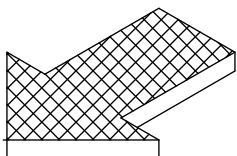
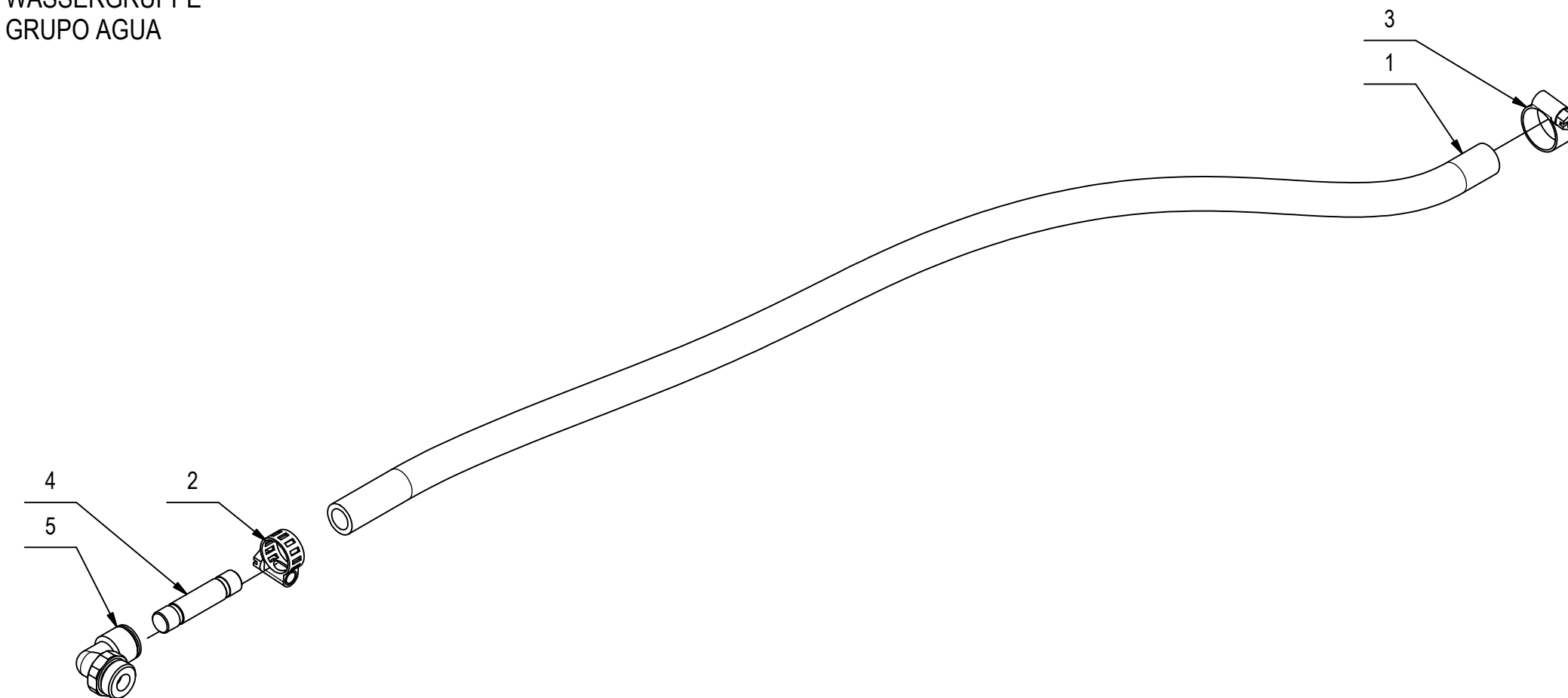
WATER UNIT

GROUPE HYDRIQUE

WASSERGRUPPE

GRUPO AGUA

09



**CR-09 GRUPPO IMPIANTO IDRICO****09**

POS.	CODICE	QTÀ	DESCRIZIONE	DENOMINATION	DESCRIPTION	BENENNUNG	DESCRIPCION
1	225009	1	TUBO D=10 L=600 SPIRALATO	PIPE	TUBE	ROHR	TUBO
2	410292	1	FASCETTA A VITE 11/17 ABA	CLAMP	COLLIER	BRIDE	ABRAZADERA
3	410297	1	FASCETTA A VITE 12 -20 - 9	CLAMP	COLLIER	BRIDE	ABRAZADERA
4	441791	1	RACCORDO RAPIDO CILINDRICO 6950 10	FITTING	RACCORD	VERSCHRAUBUNG	RACOR
5	441792	1	RACCORDO SUPER RAPIDO 7522 10 3/8	FITTING	RACCORD	VERSCHRAUBUNG	RACOR

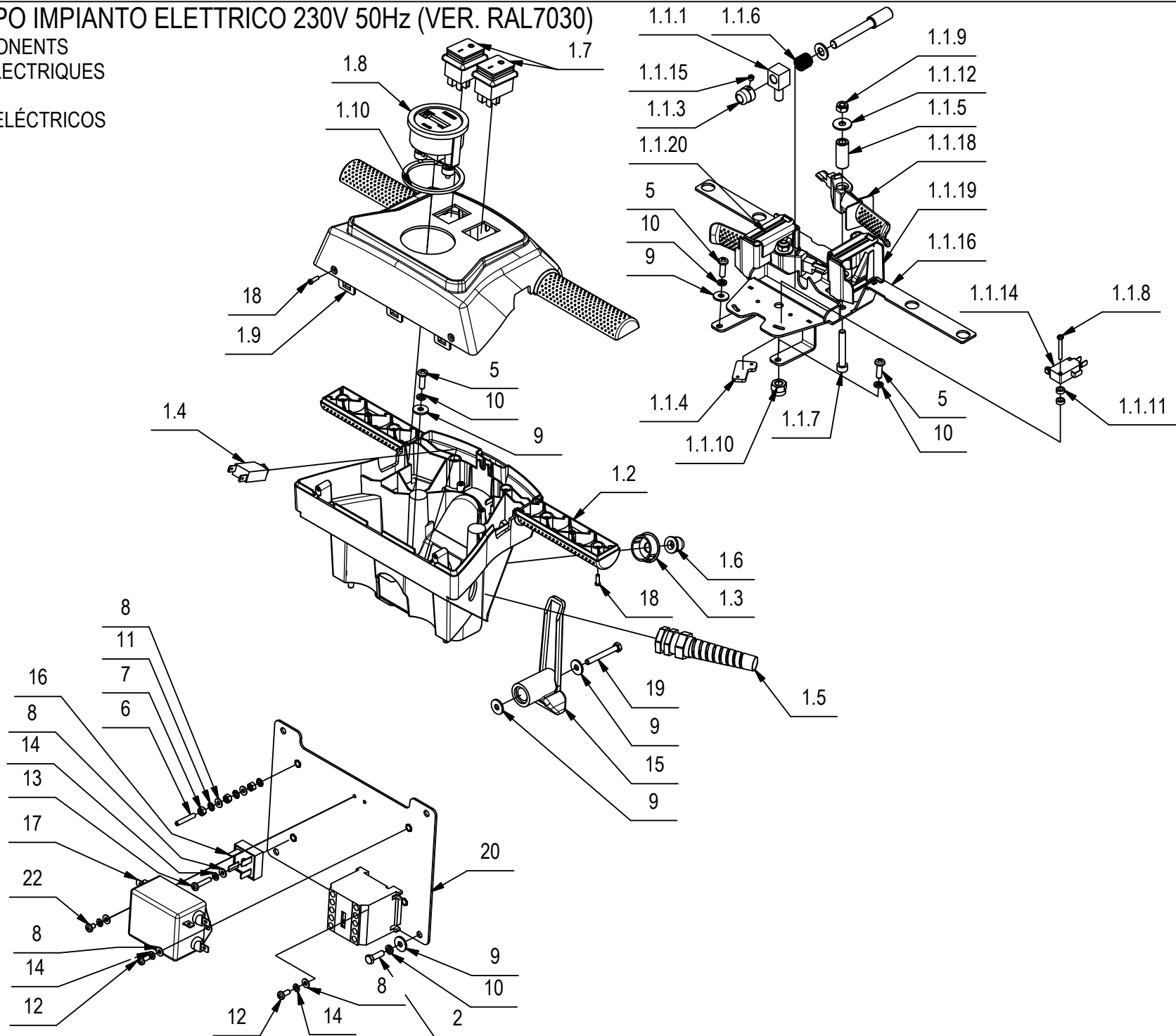
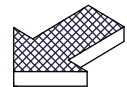
## CR-10 GRUPPO IMPIANTO ELETTRICO 230V 50Hz (VER. RAL7030)

ELECTRIC COMPONENTS

COMPOSANTS ELECTRIQUES

ELEKTROTEILE

COMPONENTES ELÉCTRICOS



## CR-10 GRUPPO IMPIANTO ELETTRICO 230V 50Hz (VER. RAL7030)

10

POS	CODICE	QTÀ	DESCRIZIONE	DENOMINATION	DESCRIPTION	BENENNUNG	DESCRIPCION
1	226261	1	PREM. MANUBRIO ANTEA E 230V 50HZ RAL7030	PREASSEMBLY HANDLEBAR CONTROL	PREMONTAGE GUIDON CONTROL	VORMONTAGE LENKERARMATUREN	PREMONTAJE MANILLAR CONTROL
1.1	226257	1	PREM. COMANDO MARCIA ANTEA E	PREASSEMBLY CONTROL GEAR	PREMONTAGE CONTRÔLE VITESSE	VORMONTAGE BETRIEBSGERÄTE	PREMONTAJE ALIMENTACIÓN
1.1.1	204702	1	SUPPORTO REGISTRO	SUPPORT	SUPPORT	HALTERUNG	SOPORTE
1.1.2	217013	1	PERNO COMANDO MARCIA ABILA BT	PIN	AXE	BOLZEN	PERNO
1.1.3	217020	1	CAMMA COMANDO TRAZIONE ABILA BT	BUSHING	BAGUE	BUCHSE	CASQUILLO
1.1.4	219111	1	STAFFETTA FERMA RELE' SOLLEV. MAN. MMG	SUPPORT	ATTAQUE	HALTERUNG	SOPORTE FIJADOR
1.1.5	407992	2	DISTANZIALE D=12 d=6,2 S=28,2	PIN	AXE	BOLZEN	PERNO
1.1.6	408109	1	MOLLA COMPRESSIONE 13,5X36X1	SPRING	RESSORT	FEDER	RESORTE
1.1.7	408802	2	VITE M6X40 TCEI UNI 5931 FP ZINC	SCREW	VIS	SCHRAUBE	TORNILLO
1.1.8	408835	2	VITE M3x25 TCTC UNI 7687 ZINC	SCREW	VIS	SCHRAUBE	TORNILLO
1.1.9	409082	2	DADO M6x6 AUTOBL UNI 7474 ZINC	LOCK NUT	ECROU AUTOFREINES	SICHERUNGSMUTTER	TUERCA AUTOBLOCANTE
1.1.10	409086	1	DADO M8x10,6 AUTOBL. UNI 7473 ZINC	LOCK NUT	ECROU AUTOBLOCANT	STOPMUTTER	TUERCA AUTOBLOCANTE
1.1.11	409148	4	ROSETTA 4x8x3 NYLON	WASHER	RONDELLE	SCHEIBE	ARANDELA
1.1.12	409160	2	ROSETTA 6x18x1,5 UNI 6593 ZINC	WASHER	RONDELLE	UNTERLAGSCHEIBE	ARANDELA
1.1.13	409175	1	ROSETTA 8x17x1,6 UNI 6592 ZINC.	WASHER	RONDELLE	UNTERLAGSCHEIBE	ARANDELA
1.1.14	409491	1	MICROINT.10A 3X22 C/ROTEL 4.8 V5C010FB3D	MICROSWITCH	MICROINTERRUPTEUR	MIKROSCHALTER	MICROINTERRUPTOR
1.1.15	427880	1	GRANO M5x4 UNI 5923 DIN 913 ISO 4026	DOWEL	VIS CYLINDRIQUE	MADENSCHRAUBE	TORNILLO
1.1.16	441645	1	RINFORZO MANUBRIO ANTEA	REINFORCEMENT	RENFORCEMENT	VERSTÄRKUNG	REFUERZO MANILLAR
1.1.18	441787	2	LEVA PRESENZA UOMO ANTEA	LEVER	LEVIER	HEBEL	PALANCA
1.1.19	446552	1	PROTEZ. ACQUA MANUBRIO ANTEA SX CHIUSO	PROTECTION	PROTECTION	ABDECKUNG	PROTECCION
1.1.20	446559	1	PROTEZ. ACQUA MANUBRIO ANTEA DX CHIUSO	PROTECTION	PROTECTION	ABDECKUNG	PROTECCION
1.2	226259	1	MANUBRIO INFERIORE ANTEA E RAL 7030	LOWER HANDLEBARS	POIGNEE INFERIEURE	UNTERE GRIFF	MANGO INFERIOR
1.3	226260	1	TAPPO A SCATTO D.25 FORATO ANTEA E	CAP	CAPUCHON	KAPPE	TAPON
1.4	409511	1	DISGIUNTORE DI SICUREZZA 3,5A	CONTACT BREAKER	DISJONCTEUR	AUFTRENNER	DISYUNTOR MECANICO
1.5	409757	1	PRESSACAVO PG13,5 CON GUIDA CAVO E DADO	FAIR-LEAD	PRESSE-ETOUPE	KABELVERSCHRAUBUNG	RACOR CABLE
1.6	416817	1	CAPPUCCIO DISGIUNTORE	PROTECTION CAP	CALOTTE DE PROTECTION	SICHERHEITSKAPPE	CAPUCHO DE PROTECCION
1.7	417622	2	INTERRUPTORE BIPOLARE NERO A SOFFIETTO	BLACK BIPOLAR SWITCH	INTERRUPTEUR	SCHALTER	INTERRUPTOR
1.8	427958	1	CONTAORE CURTIS 100-230V AC	HOUR METER	COMPTEUR HORAIRE	BETRIEBSSTUNDENZÄHLER	CUENTAHORAS
1.9	441805	1	MANUBRIO SUPERIORE ANTEA E	UPPER HANDLE BAR	TIMON SUPERIOR	FÜHRUNGSHOLM	MANILLAR SUPERIOR
1.10	446562	1	GUARNIZIONE D=60 d=51,5 S=3	GASKET	JOINT	DICHTUNG	JUNTA
2	407645	4	VITE M5X16 TE UNI 5739 ZINC	SCREW	VIS	SCHRAUBE	TORNILLO
3	428642	1	TELERUTTORE 220V 50/60Hz QUAD. BARRA DIN	REMOTE CONTROL SWITCH	TELERUPTEUR	SCHÜTZ	TELERRUPTOR

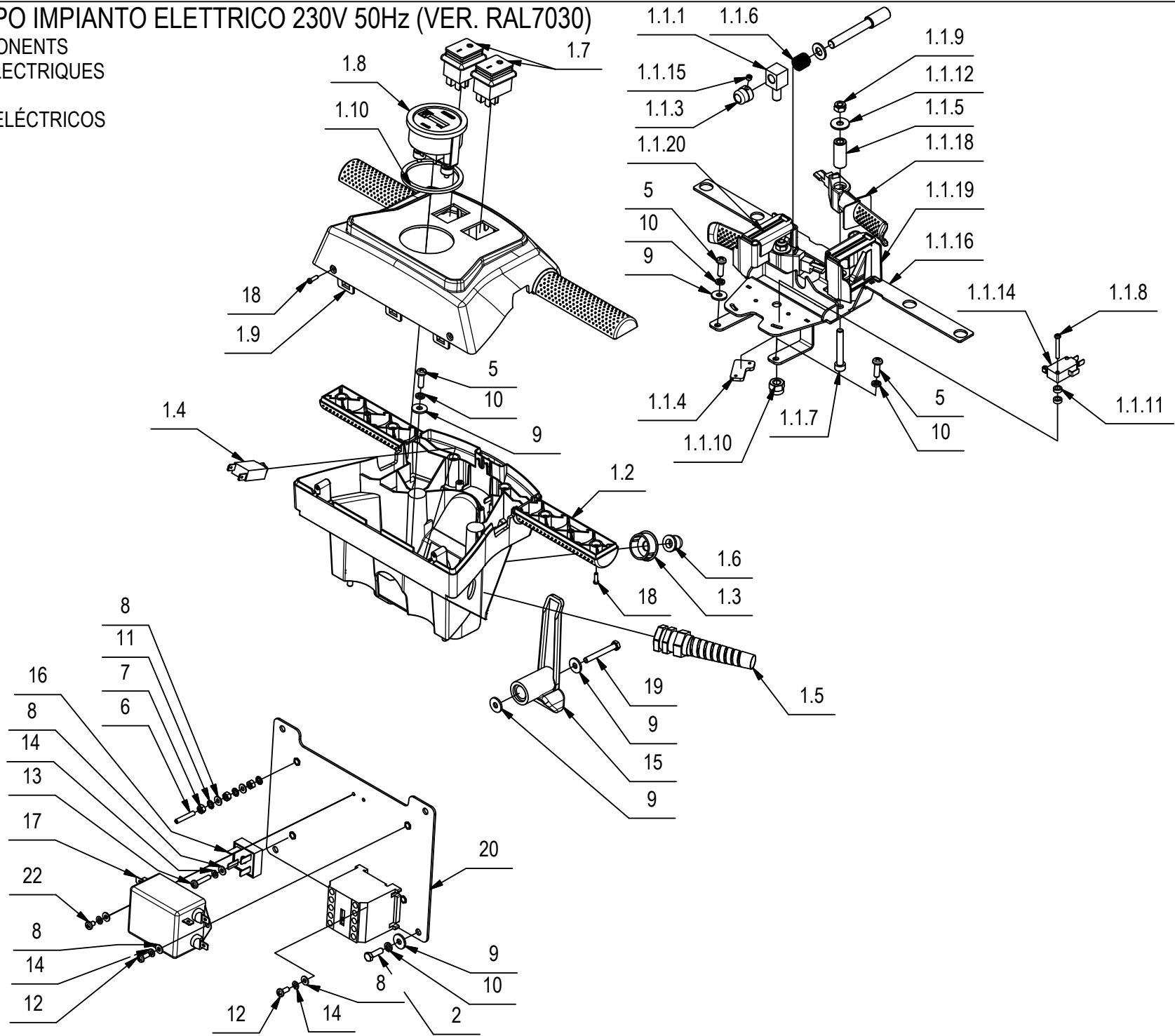
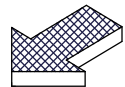
CR-10 GRUPPO IMPIANTO ELETTRICO 230V 50Hz (VER. RAL7030)

ELECTRIC COMPONENTS

COMPOSANTS ELECTRIQUES

ELEKTROTEILE

COMPONENTES ELÉCTRICOS



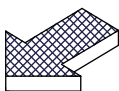
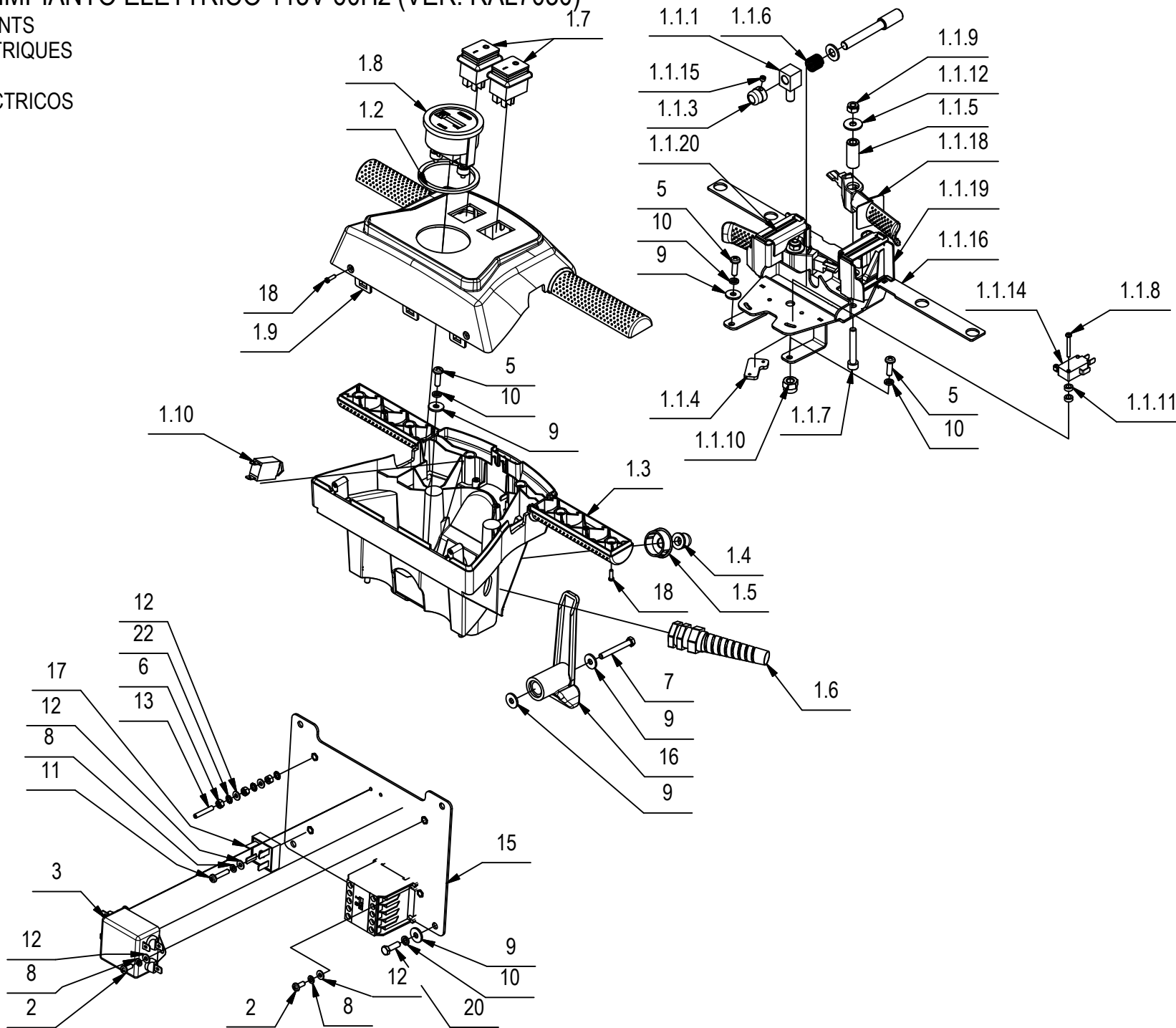
## CR-10 GRUPPO IMPIANTO ELETTRICO 230V 50Hz (VER. RAL7030)

10

POS	CODICE	QTÀ	DESCRIZIONE	DENOMINATION	DESCRIPTION	BENENNUNG	DESCRIPCION
5	408854	5	VITE M5X16 TCTC UNI EN ISO 704	SCREW	VIS	SCHRAUBE	TORNILLO
6	408898	1	GRANO M4X25 E.I. UNI 5923	DOWEL	VIS CYLINDRIQUE	MADENSCHRAUBE	TORNILLO
7	409034	3	DADO M4x4 UNI 5587 ZINC	NUT	ECROU	MUTTER	TUERCA
8	409143	7	ROSETTA 4X9X0,8 UNI 6592 A2	WASHER	RONDELLE	UNTERLEGSCHIEBE	ARANDELA
9	409151	10	ROSETTA 5,5x15x1.5 UNI 6593 ZINC	WASHER	RONDELLE	UNTERLAGSCHIEBE	ARANDELA
10	409154	9	ROSETTA GROWER 5x1,6 ZINC	WASHER	RONDELLE	UNTERLAGSCHIEBE	ARANDELA
11	409333	3	ROSETTA DENT. EST. D.4 DIN 6798-A	WASHER	RONDELLE	UNTERLAGSCHIEBE	ARANDELA
12	415781	3	VITE M4X10 TCTC UNI 7687 (4.8) ZINC.	SCREW	VIS	SCHRAUBE	TORNILLO
13	415782	1	VITE M4X20 TCTC UNI 7687 ZINC	SCREW	VIS	SCHRAUBE	TORNILLO
14	415941	5	ROSETTA 4 UNI1751 ZINC GROWER	LOCK WASHER	RONDELLE FREIN	ZAHNSCHIEBE	ARANDELLA DENTADA
15	416543	1	MANIGLIA PORTACAVO	SUPPORT	SUPPORT	HALTERUNG	SOPORTE
16	416815	1	PONTE DIODO MOTORE 1500 UHS	DIODE	DIODE	DIODE	DIODO
17	446548	1	FILTRO DI RETE 04S4-2L10515312.25225C2-Q	FILTER	FILTRE	FILTER	FILTRO
18	440883	8	VITE UNI 9707-Pz-TZ D.3 x 10 ZINC.	SCREW	VIS	SCHRAUBE	TORNILLO
19	407649	1	VITE M5X40 TE UNI 5739 (8.8) ZINC.	SCREW	VIS	SCHRAUBE	TORNILLO
20	441834	1	LAMIERA IMPIANTO ELETTRICO ANTEA BT	SUPPORT	SUPORT	HALTERUNG	SOPORTE
21	444933	1	KIT CAVI ANTEA E	CABLE	CABLE	KABEL	CABLE
22	408768	1	VITE M4x6 TCTC UNI 7687 ZINC	SCREW	VIS	SCHRAUBE	TORNILLO

CR-10 GRUPPO IMPIANTO ELETTRICO 115V 60Hz (VER. RAL7030)

ELECTRIC COMPONENTS  
 COMPOSANTS ELECTRIQUES  
 ELEKTROTEILE  
 COMPONENTES ELÉCTRICOS





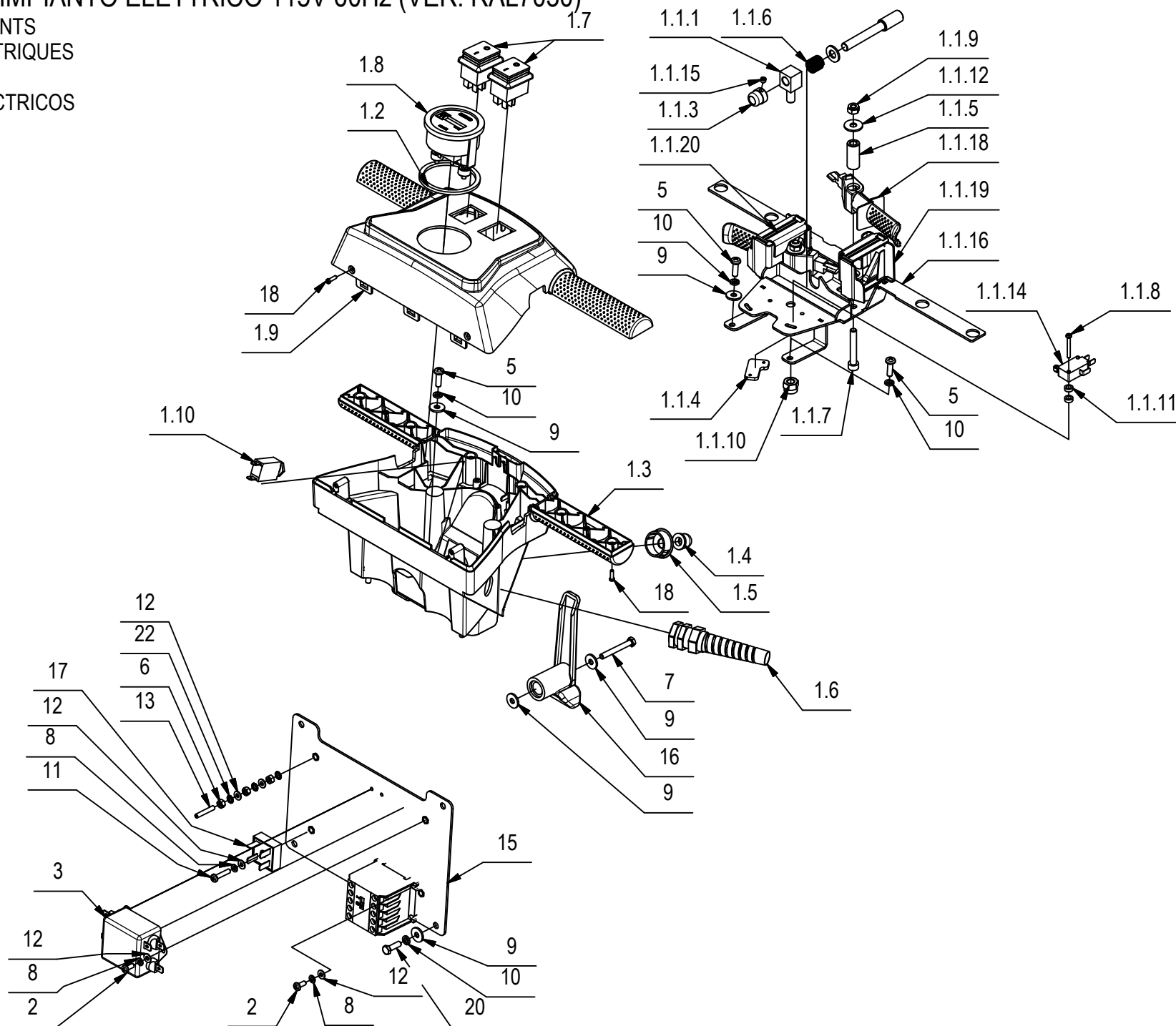
## CR-10 GRUPPO IMPIANTO ELETTRICO 115V 60Hz (VER. RAL7030)

10

POS	CODICE	QTÀ	DESCRIZIONE	DENOMINATION	DESCRIPTION	BENENNUNG	DESCRIPCION
1	227099	1	PREM. MANUBRIO ANTEA E 110V 50Hz RAL7030	PREASSEMBLY HANDLEBAR CONTROL	PREMONTAGE GUIDON CONTROL	VORMONTAGE LENKERARMATUREN	PREMONTAJE MANILLAR CONTROL
1.1	226257	1	PREM. COMANDO MARCIA ANTEA E	PREASSEMBLY CONTROL GEAR	PREMONTAGE CONTRÔLE VITESSE	VORMONTAGE BETRIEBSGERÄTE	PREMONTAJE ALIMENTACIÓN
1.1.1	204702	1	SUPPORTO REGISTRO	SUPPORT	SUPPORT	HALTERUNG	SOPORTE
1.1.2	217013	1	PERNO COMANDO MARCIA ABILA BT	PIN	AXE	BOLZEN	PERNO
1.1.3	217020	1	CAMMA COMANDO TRAZIONE ABILA BT	BUSHING	BAGUE	BUCHSE	CASQUILLO
1.1.4	219111	1	STAFFETTA FERMA RELE' SOLLEV. MAN. MMG	SUPPORT	ATTAQUE	HALTERUNG	SOPORTE FIJADOR
1.1.5	407992	2	DISTANZIALE D=12 d=6,2 S=28,2	PIN	AXE	BOLZEN	PERNO
1.1.6	408109	1	MOLLA COMPRESSIONE 13,5X36X1	SPRING	RESSORT	FEDER	RESORTE
1.1.7	408802	2	VITE M6X40 TCEI UNI 5931 FP ZINC	SCREW	VIS	SCHRAUBE	TORNILLO
1.1.8	408835	2	VITE M3x25 TCTC UNI 7687 ZINC	SCREW	VIS	SCHRAUBE	TORNILLO
1.1.9	409082	2	DADO M6x6 AUTOBL UNI 7474 ZINC	LOCK NUT	ECROU AUTOFREINES	SICHERUNGSMUTTER	TUERCA AUTOBLOCANTE
1.1.10	409086	1	DADO M8x10,6 AUTOBL. UNI 7473 ZINC	LOCK NUT	ECROU AUTOBLOCANT	STOPMUTTER	TUERCA AUTOBLOCANTE
1.1.11	409148	4	ROSETTA 4x8x3 NYLON	WASHER	RONDELLE	SCHEIBE	ARANDELA
1.1.12	409160	2	ROSETTA 6x18x1,5 UNI 6593 ZINC	WASHER	RONDELLE	UNTERLAGSCHEIBE	ARANDELA
1.1.13	409175	1	ROSETTA 8x17x1,6 UNI 6592 ZINC.	WASHER	RONDELLE	UNTERLAGSCHEIBE	ARANDELA
1.1.14	409491	1	MICROINT.10A 3X22 C/ROTEL 4.8 V5C010FB3D	MICROSWITCH	MICROINTERRUPTEUR	MIKROSCHALTER	MICROINTERRUPTOR
1.1.15	427880	1	GRANO M5x4 UNI 5923 DIN 913 ISO 4026	DOWEL	VIS CYLINDRIQUE	MADENSCHRAUBE	TORNILLO
1.1.16	441645	1	RINFORZO MANUBRIO ANTEA	REINFORCEMENT	RENFORCEMENT	VERSTÄRKUNG	REFUERZO MANILLAR
1.1.18	441787	2	LEVA PRESENZA UOMO ANTEA	LEVER	LEVIER	HEBEL	PALANCA
1.1.19	446552	1	PROTEZ. ACQUA MANUBRIO ANTEA SX CHIUSO	PROTECTION	PROTECTION	ABDECKUNG	PROTECCION
1.1.20	446559	1	PROTEZ. ACQUA MANUBRIO ANTEA DX CHIUSO	PROTECTION	PROTECTION	ABDECKUNG	PROTECCION
1.2	446562	1	GUARNIZIONE D=60 d=51,5 S=3	GASKET	JOINT	DICHTUNG	JUNTA
1.3	226259	1	MANUBRIO INFERIORE ANTEA E RAL 7030	LOWER HANDLEBARS	POIGNEE INFERIEURE	UNTERE GRIFF	MANGO INFERIOR
1.4	416817	1	CAPPUCCIO DISGIUNTORE	PROTECTION CAP	CALOTTE DE PROTECTION	SICHERHEITSKAPPE	CAPUCHO DE PROTECCION
1.5	226260	1	TAPPO A SCATTO D.25 FORATO ANTEA E	CAP	CAPUCHON	KAPPE	TAPON
1.6	409757	1	PRESSACAVO PG13,5 CON GUIDA CAVO E DADO	FAIR-LEAD	PRESSE-ETOUPE	KABELVERSCHRAUBUNG	RACOR CABLE
1.7	417622	2	INTERRUPTORE BIPOLARE NERO A SOFFIETTO	BLACK BIPOLAR SWITCH	INTERRUPTEUR	SCHALTER	INTERRUPTOR
1.8	427958	1	CONTAORE CURTIS 100-230V AC	HOUR METER	COMPTEUR HORAIRE	BETRIEBSSTUNDENZÄHLER	CUENTAHORAS
1.9	441805	1	MANUBRIO SUPERIORE ANTEA E	UPPER HANDLE BAR	TIMON SUPERIOR	FÜHRUNGSHOLM	MANILLAR SUPERIOR
1.10	409508	1	DISGIUNTORE DI SICUREZZA 6A	CONTACT BREAKER	DISJONCTEUR	AUFTRENNER	DISYUNTOR MECANICO
2	415781	3	VITE M4X10 TCTC UNI 7687 (4.8) ZINC.	SCREW	VIS	SCHRAUBE	TORNILLO
3	421110	1	FILTRO ELETTRICO 10SS4-2DC1	FILTER	FILTRE	FILTER	FILTRO

## CR-10 GRUPPO IMPIANTO ELETTRICO 115V 60Hz (VER. RAL7030)

ELECTRIC COMPONENTS  
 COMPOSANTS ELECTRIQUES  
 ELEKTROTEILE  
 COMPONENTES ELÉCTRICOS



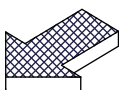
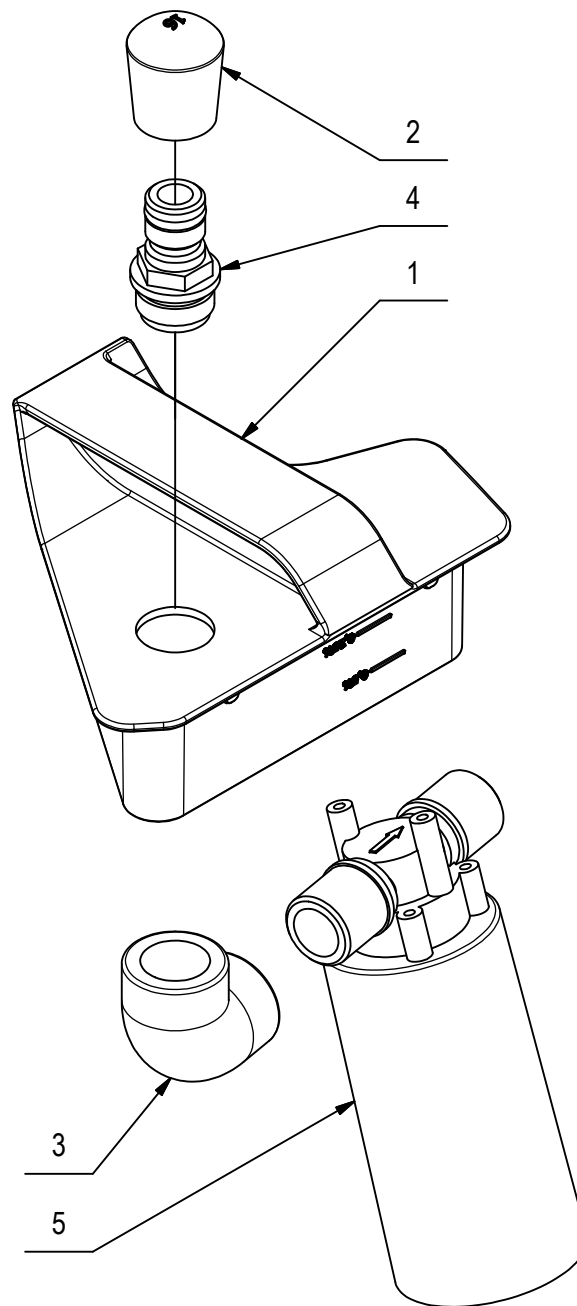
## CR-10 GRUPPO IMPIANTO ELETTRICO 115V 60Hz (VER. RAL7030)

10

POS	CODICE	QTÀ	DESCRIZIONE	DENOMINATION	DESCRIPTION	BENENNUNG	DESCRIPCION
5	408854	5	VITE M5X16 TCTC UNI EN ISO 704	SCREW	VIS	SCHRAUBE	TORNILLO
6	409034	3	DADO M4x4 UNI 5587 ZINC	NUT	ECROU	MUTTER	TUERCA
7	407649	1	VITE M5X40 TE UNI 5739 (8.8) ZINC.	SCREW	VIS	SCHRAUBE	TORNILLO
8	415941	5	ROSETTA 4 UNI1751 ZINC GROWER	LOCK WASHER	RONDELLE FREIN	ZAHNSCHEIBE	ARANDELLA DENTADA
9	409151	10	ROSETTA 5,5x15x1.5 UNI 6593 ZINC	WASHER	RONDELLE	UNTERLAGSCHEIBE	ARANDELA
10	409154	9	ROSETTA GROWER 5x1,6 ZINC	WASHER	RONDELLE	UNTERLAGSCHEIBE	ARANDELA
11	415782	1	VITE M4X20 TCTC UNI 7687 ZINC	SCREW	VIS	SCHRAUBE	TORNILLO
12	409143	7	ROSETTA 4X9X0,8 UNI 6592 A2	WASHER	RONDELLE	UNTERLEGSCHIEBE	ARANDELA
13	408898	1	GRANO M4X25 E.I. UNI 5923	DOWEL	VIS CYLINDRIQUE	MADENSCHRAUBE	TORNILLO
14	408768	1	VITE M4x6 TCTC UNI 7687 ZINC	SCREW	VIS	SCHRAUBE	TORNILLO
15	441834	1	LAMIERA IMPIANTO ELETTRICO ANTEA BT	SUPPORT	SUPORT	HALTERUNG	SOPORTE
16	416543	1	MANIGLIA PORTACAPO	SUPPORT	SUPPORT	HALTERUNG	SOPORTE
17	416815	1	PONTE DIODO MOTORE 1500 UHS	DIODE	DIODE	DIODE	DIODO
18	440883	8	VITE UNI 9707-Pz-TZ D.3 x 10 ZINC.	SCREW	VIS	SCHRAUBE	TORNILLO
19	407846	1	TELERUTTORE 110V 50-60Hz	REMOTE CONTROL SWITCH	TELERUPTEUR	SCHUTZ	TELERRUPTOR
20	407645	4	VITE M5X16 TE UNI 5739 ZINC	SCREW	VIS	SCHRAUBE	TORNILLO
21	444933	1	KIT CAVI ANTEA E	CABLE	CABLE	KABEL	CABLE
22	409333	3	ROSETTA DENT. EST. D.4 DIN 6798-A	WASHER	RONDELLE	UNTERLAGSCHEIBE	ARANDELA

# CR-12 KIT FAST FILLING SYSTEM (OPZ.)

OPTIONAL KIT FILLING FAST  
OPTION KIT REEMPLISSAGE RAPIDE  
OPTIONALES KIT FILLING FAST  
KIT OPCIONAL DE LLENADO RÁPIDO



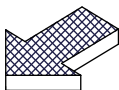
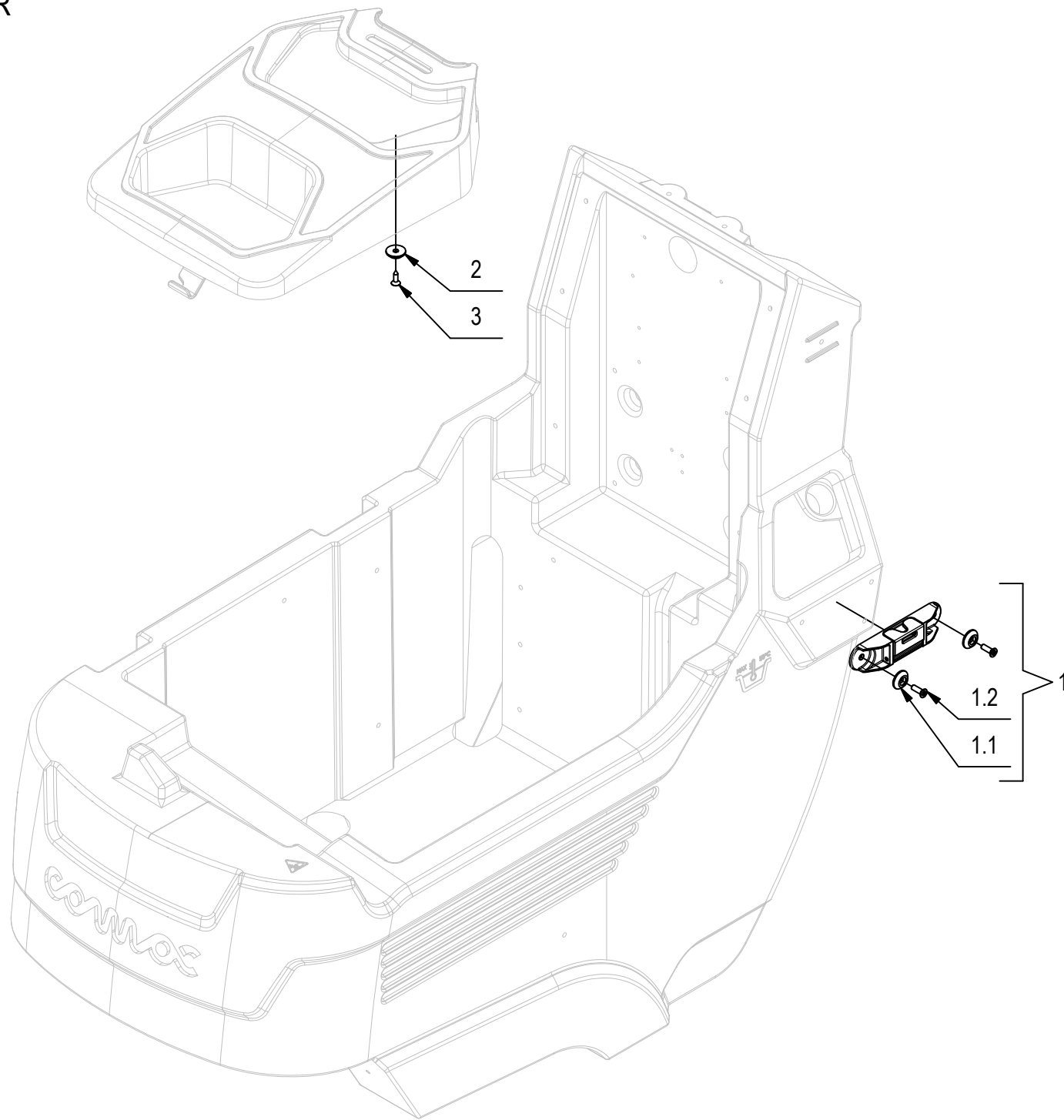
## CR-12 KIT FAST FILLING SYSTEM (OPZ.)

12

POS	CODICE	QTÀ	DESCRIZIONE	DENOMINATION	DESCRIPTION	BENENNUNG	DESCRIPCION
1	224920	1	BICCHIERE DOSATORE ANTEA FFS	LEVEL PLUG	BOUCHON DE NIVEAU	STANDSCHRAUBE	TAPON NIVEL
2	409857	1	PIEDINO A CAMPANA DIAM 16 NERO	RUBBER CAP	BOUCHON DE CAOUTCHOUC	GUMMISTOPFEN	TAPON DE GOMA
3	410340	1	RACCORDO A GOMITO 90° 1-2 FF.	ELBOW	COUDE	WINKELVERSCHRAUBUNG	RACOR CODO
4	410440	1	INNESTO RAPIDO 1/2" G MASCHIO	MALE COUPLING	EMBAYAGE MALE	KUPPLUNG MIT ZAPFEN	ACOPLAMIENTO MACHO
5	431794	1	GALLEGGIANTE ABERTAX 1/2"	FLOAT	FLOTTEUR	SCHWIMMER	FLOTADOR

# CR-16 KIT RECOVERY COVER

KIT RECOVERY COVER  
KIT RECOVERY COVER  
KIT RECOVERY COVER  
KIT RECOVERY COVER



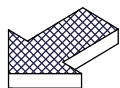
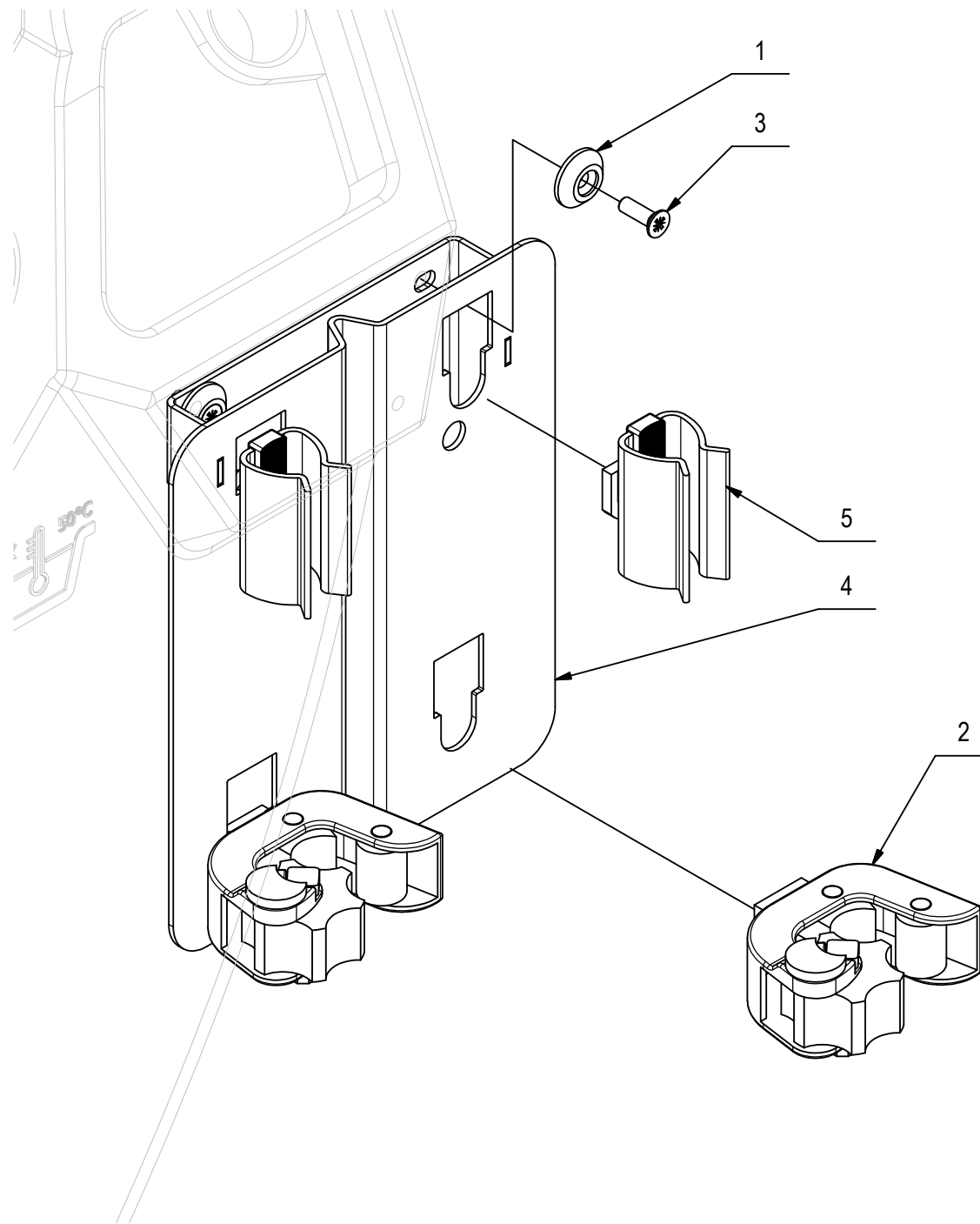
## CR-16 KIT RECOVERY COVER

16

POS	CODICE	QTÀ	DESCRIZIONE	DENOMINATION	DESCRIPTION	BENENNUNG	DESCRIPCION
1	223156	1	PREM. SUPPORTO SPAZZOLA E TERGI	SUPPORT	SUPPORT	HALTERUNG	SOPORTE
1.1	400250	2	ROSETTA SOTTOVITE D=5X20	SPECIAL WASHER	RONDELLE SPECIALE	UNTERLAGSCHEIBE SPEZIAL	ARANDELA ESPECIAL
1.2	438302	2	VITE M5x16 TSPTC UNI 7688 ZINC. NERO	SCREW	VIS	SCHRAUBE	TORNILLO
2	400250	1	ROSETTA SOTTOVITE D=5X20	SPECIAL WASHER	RONDELLE SPECIALE	UNTERLAGSCHEIBE SPEZIAL	ARANDELA ESPECIAL
3	431501	1	VITE AUT. 4.2X16 TSPTC - RAPID-FIX - A2	SCREW	VIS	SCHRAUBE	TORNILLO

**CR-16 KIT SUPPORTO ACCESSORI (VER. RAL3000)**

PREASSEMBLY SUPPORT ACCESSORIES OPTIONAL  
PREMONTAGE EN SUPPORT ACCESSOIRES OPTION  
VORMONTAGE SUPPORT ZUBEHÖR OPTIONAL  
PREMONTAJE AYUDA ACCESORIOS OPCIONALES





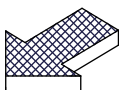
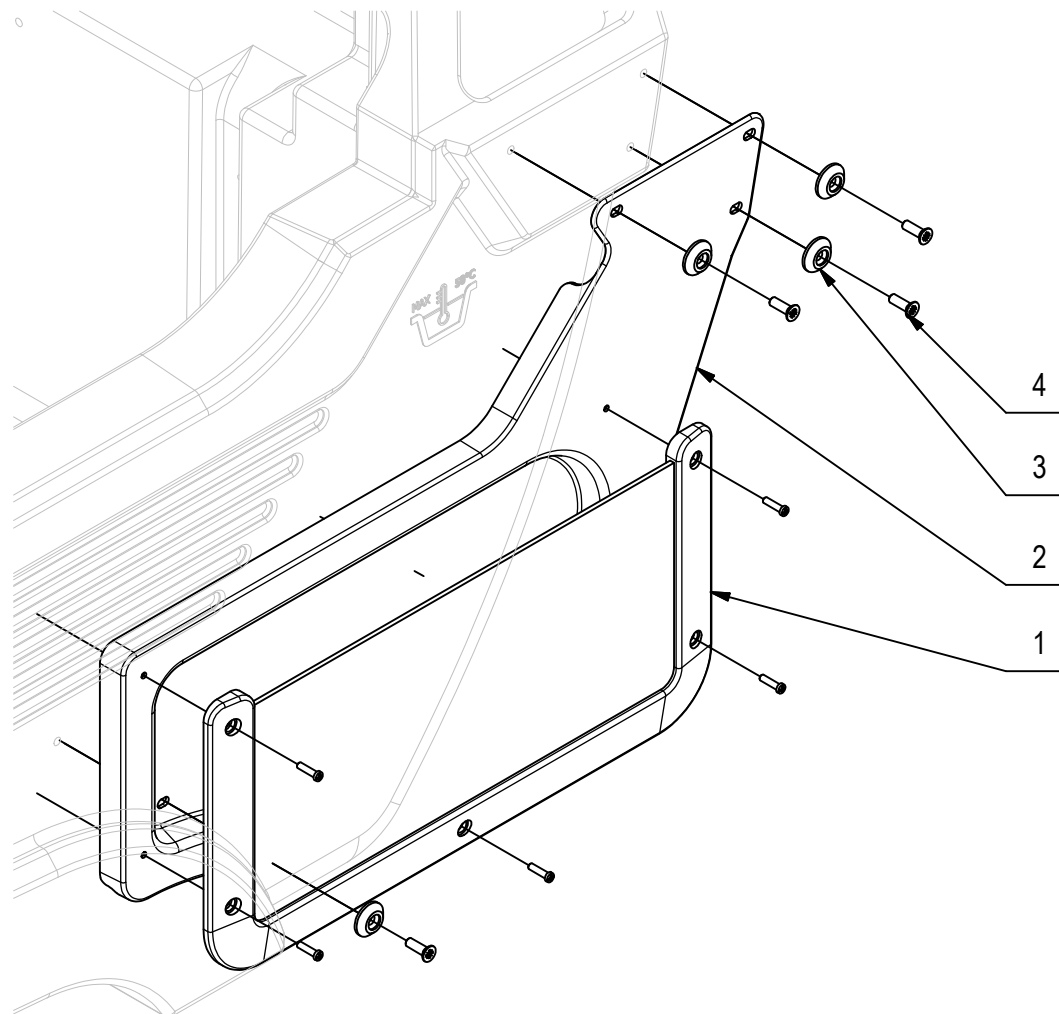
## CR-16 KIT SUPPORTO ACCESSORI (VER. RAL3000)

16

POS	CODICE	QTÀ	DESCRIZIONE	DENOMINATION	DESCRIPTION	BENENNUNG	DESCRIPCION
1	400250	3	ROSETTA SOTTOVITE D=5X20	SPECIAL WASHER	RONDELLE SPECIALE	UNTERLAGSCHEIBE SPEZIAL	ARANDELA ESPECIAL
2	435243	2	FLIP GANCIO PORTAMANICO	COUPLER	ACCROCHAGE	ARRETIERUNG	ENGANCHE
3	438302	3	VITE M5x16 TSPTC UNI 7688 ZINC. NERO	SCREW	VIS	SCHRAUBE	TORNILLO
4	442797	1	STAFFA SUPPORTO ATTREZZI ANTEA-VERSA	SUPPORT	SUPPORT	HALTERUNG	SOPORTE
5	442929	2	GANCIO PORTAMANICO	COUPLER	ACCROCHAGE	ARRETIERUNG	ENGANCHE

## CR-17 KIT PORTAOGGETTI (VER. RAL3000)

NET HOLDER  
RÉSEAU PORT  
PORT-NETZWERK  
PUERTO DE RED



## CR-17 KIT PORTAOGGETTI (VER. RAL3000)

17

POS	CODICE	QTÀ	DESCRIZIONE	DENOMINATION	DESCRIPTION	BENENNUNG	DESCRIPCION
1	443249	1	RETE PORTAOGGETTI NERA 380x185	NET	RESEAU	NET	RED
2	443642	1	PORTARETE ANTEA-VERSA RAL 3000	SUPPORT	SUPPORT	HALTERUNG	SOPORTE
3	400250	4	ROSETTA SOTTOVITE D=5X20	SPECIAL WASHER	RONDELLE SPECIALE	UNTERLAGSCHEIBE SPEZIAL	ARANDELA ESPECIAL
4	438302	4	VITE M5x16 TSPTC UNI 7688 ZINC. NERO	SCREW	VIS	SCHRAUBE	TORNILLO
5	440893	5	VITE AUTOF. D.3,5 x 14 UNI 9707-Pz-TZ ZN	SCREW	VIS	SCHRAUBE	TORNILLO

# CR-15 GRUPPO ETICHETTE

GROUP DECAL  
 GROUPES DE ETIQUETTE  
 GRUPPE SCHILD  
 GRUPOS ETIQUETA

**ATTENZIONE!**  
 Evitare tutte le operazioni di manutenzione con il cavo di alimentazione scollegato dalla presa di corrente.  
**ATTENTION!**  
 Avoid all maintenance operations with supply cable disconnected from the socket.  
**¡ATENCIÓN!**  
 Evitar todas las operaciones de mantenimiento con el cable de alimentación desconectado de la toma de corriente.  
**ACHTUNG!**  
 Vermeiden alle Unterhaltungsarbeiten mit dem steckdose abgezogen werden.

Do not go next to the brush head while the brush is moving.

**ATTENZIONE!**  
 È fatto assoluto divieto di aspirare con questo apparecchio polveri o liquidi infiammabili ed esplosivi.  
**ATTENTION!**  
 It is absolutely forbidden to suck inflammable and/or explosive liquid and solid substances with this machine.  
**¡ATENCIÓN!**  
 Queda terminantemente prohibido aspirar con esta máquina polvo o líquidos inflamables y/o explosivos.  
**ACHTUNG!**  
 Mit dieser Maschine keine feuergefährlichen Stoffe oder flüchtigexplosiven Stoffe ansaugen.

**ATTENZIONE!**  
 La presa per il cavo di alimentazione della macchina deve essere provvista di messa a terra regolamentare.  
**ATTENTION!**  
 The socket for the supply cable of the machine must be equipped with earthing according to the local regulations.  
**¡ATENCIÓN!**  
 El enchufe para el cable de alimentación de la máquina debe estar provisto con toma a tierra reglamentaria.  
**ATTENTION!**  
 La prise pour le câble d'alimentation de la machine doit être équipée avec la mise à la terre aux termes de la loi.  
**ACHTUNG!**  
 Die steckdose für das anschlusskabel muss über eine erdung entsprechend gültigen normen verfügen.

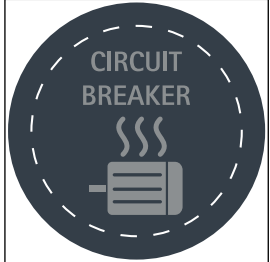
**ATTENZIONE!**  
 220/230 VOLT  
**ATTENTION!**  
 220/230 VOLT  
**¡ATENCIÓN!**  
 220/230 VOLT  
**ACHTUNG!**  
 220/230 VOLT

**ATTENZIONE!**  
 110/120 VOLT  
**ATTENTION!**  
 110/120 VOLT  
**¡ATENCIÓN!**  
 110/120 VOLT  
**ACHTUNG!**  
 110/120 VOLT

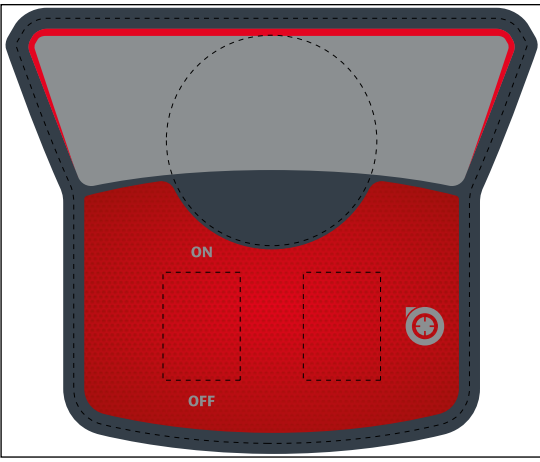
CHUADERE IL RUBINETTO A FINE LAVAGGIO.  
 TURN OFF THE COCK WHEN OPERATIONS ARE FINISHED.  
 CERRARE EL GRIFO AL FINALIZAR EL TRABAJO.  
 FERMER LE RUBINET A LA FIN DU TRAVAIL.  
 DEN HAHN BEI ABGESCHLOSSENEN SÜLLENEN.

PULIRE GIORNALMENTE IL TERAPIAVIMENTO E I FILTRI ALL'INTERNO DEL SERBATOIO.  
 CLEAN THE SQUEEGEE AND FILTERS INSIDE THE TANK DAILY.  
 LIMPIAR A DIARIO LA BOQUILLA DE SECADO Y LOS FILTROS DEL INTERIOR DE DEPÓSITOS.  
 NETTOYER LE SQUEUR ET LES FILTRES DU RÉSERVOIR TOUS LES JOURS.  
 TÄGELICHE REINIGUNG DES SAUGBEISES UND DER FILTER IM TANKINNEREN.

437560



444953



444952

**antea 50**

**antea 50**

**ATTENZIONE!**  
**ATTENTION!**  
**¡ATENCIÓN!**  
**ACHTUNG!**

441914



