



innova
comfort



SCRUBBING MACHINES

IT **CATALOGO RICAMBI**
EN **SPARE PARTS CATALOGUE**
FR **CATALOGUE DE PIECES DETACHEES**

DE **ERSATZKATALOG**
ES **CATALOGO PIEZAS DE REPUESTO**


comac
professional people



SOMMARIO

SOMMARIO	3
GRUPPO BASAMENTO L=750mm L=29,5in (VER. RAL7016)	10
GRUPPO BASAMENTO L=839mm L=33in (VER. RAL7016)	14
GRUPPO COMANDO BASAMENTO	18
GRUPPO TERGIPAVIMENTO L=989mm L=39in (VER. AL)	22
GRUPPO TERGIPAVIMENTO L=989mm L=39in (VER. PA)	24
GRUPPO TERGIPAVIMENTO L=948mm L=37in (VER. AL)	26
GRUPPO TERGIPAVIMENTO L=1105mm L=43,5in (VER. AL)	28
GRUPPO TERGIPAVIMENTO L=1104mm L=43in (VER. PA)	30
GRUPPO TERGIPAVIMENTO L=1065mm L=42in (VER. AL)	32
GRUPPO COMANDO TERGIPAVIMENTO	34
GRUPPO TELAIO E CARROZZERIA (VER. PU)	38
GRUPPO TELAIO E CARROZZERIA (VER. SE)	42
GRUPPO PIANTONE DELLO STERZO E RUOTA TRAZIONE (VER. PU)	46
GRUPPO PIANTONE DELLO STERZO E RUOTA TRAZIONE (VER. SE)	52
GRUPPO SERBATOI (VER. RAL7030 + RAL3000)	58
GRUPPO ASPIRAZIONE (VER. 24V 410W 2ST)	64
GRUPPO IMPIANTO IDRICO	66
GRUPPO IMPIANTO IDRICO (VER. SC)	68
GRUPPO SISTEMA AUTOMATICO DOSAGGIO DETERGENTE	72
GRUPPO IMPIANTO ELETTRICO	74
KIT CARICA BATTERIE (VER. CB MOLEX)	78
GRUPPO ETICHETTE (VER. 75B)	80
GRUPPO ETICHETTE (VER. 85B)	81
KIT OPZIONALE RIEMPIMENTO RAPIDO	82
PREMONTAGGIO LAMPEGGIANTE	84
KIT GESTIONE DELLA FLOTTA	86

SUMMARY

SUMMARY	4
BRUSH BASE ASSEMBLY L=750mm L=29,5in (VER. RAL7016)	10
BRUSH BASE ASSEMBLY L=839mm L=33in (VER. RAL7016)	14
CONTROL BASE	18
SQUEEGEE ASSEMBLY L=989mm L=39in (VER. AL)	22
SQUEEGEE ASSEMBLY L=989mm L=39in (VER. PA)	24
SQUEEGEE ASSEMBLY L=948mm L=37in (VER. AL)	26
SQUEEGEE ASSEMBLY L=1105mm L=43,5in (VER. AL)	28
SQUEEGEE ASSEMBLY L=1104mm L=43in (VER. PA)	30
SQUEEGEE ASSEMBLY L=1065mm L=42in (VER. AL)	32
SQUEEGEE CONTROL ASSEMBLY	34
BODYWORK ASSEMBLY (VER. PU)	38
BODYWORK ASSEMBLY (VER. SE)	42
STEERING COLUMN AND TRACTION WHEEL GROUP (VER. PU)	46
STEERING COLUMN AND TRACTION WHEEL GROUP (VER. SE)	52
TANKS ASSEMBLY (VER. RAL7030 + RAL3000)	58
SUCTION MOTOR ASSEMBLY (VER. 24V 410W 2ST)	64
WATER UNIT	66
WATER UNIT (VER. SC)	68
GROUP AUTOMATIC SYSTEM DOSING DETERGENT	72
ELECTRIC COMPONENTS ASSEMBLY	74
BATTERY CHARGER KIT (VER. CB MOLEX)	78
GROUP DECAL (VER. 75B)	80
GROUP DECAL (VER. 85B)	81
OPTIONAL KIT QUICK SOLUTION TANK FILLING	82
FLASHING PRE-ASSEMBLY	84
FLEET MANAGEMENT	86

SOMMAIRE

SOMMAIRE	5
GROUPE DE PLATEAU DES BROSSES L=750mm L=29,5in (VER. RAL7016)	10
GROUPE DE PLATEAU DES BROSSES L=839mm L=33in (VER. RAL7016)	14
GROUPE DE CONTRÔLE BASE	18
GROUPE DE SUCEUR L=989mm L=39in (VER. AL)	22
GROUPE DE SUCEUR L=989mm L=39in (VER. PA)	24
GROUPE DE SUCEUR L=948mm L=37in (VER. AL)	26
GROUPE DE SUCEUR L=1105mm L=43,5in (VER. AL)	28
GROUPE DE SUCEUR L=1104mm L=43in (VER. PA)	30
GROUPE DE SUCEUR L=1065mm L=42in (VER. AL)	32
GROUPE COMMANDE DE SUCEUR	34
GROUPE DE CARROSERIE (VER. PU)	38
GROUPE DE CARROSERIE (VER. SE)	42
GROUPE DE COLONNE DE DIRECTION ET VOLANT DE TRACTION (VER. PU)	46
GROUPE DE COLONNE DE DIRECTION ET VOLANT DE TRACTION (VER. SE)	52
GROUPE RESERVOIRS (VER. RAL7030 + RAL3000)	58
GROUPE MOTEUR DASPIRATION (VER. 24V 410W 2ST)	64
GROUPE HYDRIQUE	66
GROUPE HYDRIQUE (VER. SC)	68
GROUPES DE SYSTEME DE DETERGENT DE DOSAGE AUTOMATIQUE	72
GROUPE COMPOSANTS ELECTRIQUES	74
KIT CHARGEUR DE BATTERIES (VER. CB MOLEX)	78
GROUPES DE ETIQUETTE (VER. 75B)	80
GROUPES DE ETIQUETTE (VER. 85B)	81
KIT OPTION RAPIDE DU RÉSERVOIR DE SOLUTI	82
PRE-ASSEMBLAGE CLIGNOTANT	84
GESTION DE FLOTTE	86

INHALTSANGABE

INHALTSANGABE	6
BÜRSTENGESTELL GRUPPE L=750mm L=29,5in (VER. RAL7016)	10
BÜRSTENGESTELL GRUPPE L=839mm L=33in (VER. RAL7016)	14
STEUEREINHEIT BASE	18
SAUGFUSSGRUPPE L=989mm L=39in (VER. AL)	22
SAUGFUSSGRUPPE L=989mm L=39in (VER. PA)	24
SAUGFUSSGRUPPE L=948mm L=37in (VER. AL)	26
SAUGFUSSGRUPPE L=1105mm L=43,5in (VER. AL)	28
SAUGFUSSGRUPPE L=1104mm L=43in (VER. PA)	30
SAUGFUSSGRUPPE L=1065mm L=42in (VER. AL)	32
GRUPPE SAUGFUSSBETÄTIGUNG	34
GRUPPE FAHRGESTELL (VER. PU)	38
GRUPPE FAHRGESTELL (VER. SE)	42
LENKSÄULENGRUPPE UND TRAKTIONSRAD (VER. PU)	46
LENKSÄULENGRUPPE UND TRAKTIONSRAD (VER. SE)	52
TANKSGRUPPE (VER. RAL7030 + RAL3000)	58
SAUGMOTORGRUPE (VER. 24V 410W 2ST)	64
WASSERGRUPPE	66
WASSERGRUPPE (VER. SC)	68
AUTOMATISCHES SYSTEM GRUPPEN-DOSIER-WASCHMITTEL	72
GRUPPE ELEKTROTEILE	74
KIT LADEN BATTERIEN (VER. CB MOLEX)	78
GRUPPE SCHILD (VER. 75B)	80
GRUPPE SCHILD (VER. 85B)	81
OPTION KIT SCHNELLE LÖSUNG TANKFÜLLUNG	82
BLINKT VOR MONTAGE	84
FLOTTENMANAGEMENT	86

ÍNDICE

ÍNDICE	7
GRUPO BANCADA CEPILLO L=750mm L=29,5in (VER. RAL7016)	10
GRUPO BANCADA CEPILLO L=839mm L=33in (VER. RAL7016)	14
UNIDAD DE CONTROL BASE.....	18
GRUPO LIMPIADOR DE SUELO L=989mm L=39in (VER. AL)	22
GRUPO LIMPIADOR DE SUELO L=989mm L=39in (VER. PA)	24
GRUPO LIMPIADOR DE SUELO L=948mm L=37in (VER. AL)	26
GRUPO LIMPIADOR DE SUELO L=1105mm L=43,5in (VER. AL)	28
GRUPO LIMPIADOR DE SUELO L=1104mm L=43in (VER. PA)	30
GRUPO LIMPIADOR DE SUELO L=1065mm L=42in (VER. AL)	32
GRUPO MANDO LIMPIAPAVIMENTOS	34
GRUPO CARROCERÍA (VER. PU)	38
GRUPO CARROCERÍA (VER. SE)	42
GRUPO COLUMNA DE DIRECCIÓN Y RUEDA DE TRACC (VER. PU).....	46
GRUPO COLUMNA DE DIRECCIÓN Y RUEDA DE TRACC (VER. SE).....	52
GRUPO TANQUES (VER. RAL7030 + RAL3000)	58
GRUPO MOTOR SUCCION (VER. 24V 410W 2ST)	64
GRUPO AGUA.....	66
GRUPO AGUA (VER. SC)	68
GRUPO DE SISTEMA AUTOMÁTICO DETERGENTE DE DOSIFICACIÓN	72
GRUPO COMPONENTES ELÉCTRICOS.....	74
KIT CARGADOR DE BATERÍAS (VER. CB MOLEX).....	78
GRUPOS ETIQUETA (VER. 75B).....	80
GRUPOS ETIQUETA (VER. 85B).....	81
KIT OPCIONAL RÁPIDA DE LLENADO DEL DEPÓS	82
PREMONTAJE INTERMITENTE	84
GESTIÓN DE FLOTAS	86

IT - Le descrizioni contenute nella presente pubblicazione non si intendono impegnative. L'azienda pertanto, si riserva il diritto di apportare in qualunque momento, le eventuali modifiche ad organi, dettagli, forniture di accessori, che essa ritiene convenienti per un miglioramento o per qualsiasi esigenza di carattere costruttivo o commerciale.

La riproduzione anche parziale dei testi e dei disegni, contenuti nella presente pubblicazione, è vietata ai sensi di legge. L'azienda si riserva il diritto di apportare modifiche di carattere tecnico e/o di dotazione. Le immagini sono da intendersi di puro riferimento e non vincolanti in termini di design e dotazione.

INTRODUZIONE:

Il presente vuole essere da guida per l'ordinazione delle parti di ricambio ed è stato realizzato in modo da consentire una rapida identificazione della macchina in tutte le sue versioni e quindi una rapida visualizzazione dei pezzi che la compongono.

MODALITÀ DI ORDINAZIONE:

Per facilitare la ricerca di magazzino e la spedizione dei pezzi di ricambio, si pregano vivamente i Sig. Clienti di attenersi alle seguenti norme e specificare sempre :

Modello e numero di matricola della macchina;
Numero di posizione e numero di tavola dove sono rappresentati;
Codice di ordinazione e denominazione;
Quantità dei pezzi desiderati;
Indirizzo esatto e ragione sociale del Committente, completo con l'eventuale recapito per la consegna della merce;
Mezzo di spedizione desiderato. (Nel caso questa voce non sia specificata la Ditta Costruttrice si riserva di usare a sua discrezione il mezzo più opportuno).

EN - The contained descriptions in the present publication are not binding. The Manufacturer therefore reserves itself the right to bring in whatever moment possible organs changes, details or supplies of accessories, that it holds convenient for an improvement, or for any demand of constructive or commercial character. The partial reproduction of the texts and diagrammes contained in the present catalog, is forbidden by law. The Manufacturer reserves itself the right to bring changes of technical character and/or of endowment. The images are meant of pure reference and not binding in terms of design and endowment.

INTRODUCTION:

This catalogue is intended to serve as a guide for the ordering of spare parts and is designed to facilitate rapid identification of the machine in all its versions and to rapid location of its component parts.

HOW TO ORDER:

For the purpose of simplifying stock searching and the delivery of spare parts, we would ask our customers to observe the following standard procedures, at all times specifying:

The model and part number of the machine;
The position number and the number of the table of chart in which the parts appear;
Ordering code and part name;
Quantity of parts required;
Precise address and company status of the purchaser placing the order, complete with address for delivery of the goods;
Shipping means required.

FR - Les descriptions contenu dans la présente publication ne s'entendent pas contraignant. Le Fabriquant donc, il se réserve le droit d'apporter dans n'importe quel moment, les modifications éventuelles à organes, détails, fournitures d'accessoires, qu'elle croit convenables pour une amélioration ou pour n'importe quel exigence de caractère constructif ou commercial.

La reproduction partielle aussi des textes et des dessins, contenu dans le présent catalogue, elle est prohibée aux termes de la loi. Le Fabriquant se réserve le droit d'apporter modifications de caractère technique et/ou de dotation. Les images sont à s'entendre en référence pure et pas contraignants en termes de design et dotation.

INTRODUCTION:

Le présent catalogue a pour but de guider l'utilisateur dans les commandes de pièces détachées. Il a été réalisé pour faciliter une identification rapide de la machine dans toutes ses versions et permet ainsi un repérage rapide de ses composants.

COMMENT PASSER COMMANDE:

Afin de simplifier la recherche dans le magasin et l'expédition des pièces de rechange, nous prions notre clientèle de respecter la procédure suivante en indiquant toujours:

Le modèle et numéro de la machine;
Le numéro de la position et numéro du tableau sur lequel figure la pièce;
La référence et la dénomination;
La quantité des pièces demandées;
L'adresse exacte et la raison sociale de l'acheteur qui passe la commande, en indiquant l'adresse de livraison;
Le moyen de transport désiré (dans le cas où ceci n'est pas précisé l'expéditeur se réserve le droit de choisir le transporteur).

DE - Die Beschreibungen, welche in der vorliegenden Veröffentlichung vorhanden sind, sind nicht verpflichtend. Die Firma behält sich das Recht vor jederzeit eventuelle Modifikationen an wesentlichen Baugruppen, Details und Zubehör-Teilen durchzuführen, wenn dies für vorteilhaft bewertet wird und zu einer Verbesserung führt oder aufgrund von konstruktiven oder kommerziellen Anforderungen. Die Vervielfältigung, auch wenn es sich nur um Text-Auszügen oder Abbildungen handelt, der vorliegenden Bedienungsanleitung ist entsprechend dem Gesetz untersagt. Die Firma behält sich das Recht vor technische Eigenschaften und Ausstattungen zu modifizieren. Die Abbildungen sind zum Verständnis und dienen als Bezug sind nicht bindend in Bezug auf Design und Ausstattung.

EINLEITUNG:

Der vorliegende Katalog versteht sich als Führer für Ersatzteile und soll eine rasche Identifikation der Maschine in all ihren Ausführungen ermöglichen und daher ein sofortiges Erkennen der Teile, aus denen sie besteht.

BESTELLVORSCHLAG:

Um ein Auffinden im Lager und den Versand der Ersatzteile zu erleichtern, werden die Kunden ersucht, sich an folgende Normen zu halten und immer folgendes anzugeben:

- Modell- und Gerätenummer;
- Positions- und Tafelnummer, wo sie dargestellt sind;
- Bestellnummer und Handelsbezeichnung;
- Menge der gewünschten Teile;
- Genaue Adresse und Firmennamen des Auftraggebers, gemeinsam der ev. Anschrift für die Zusendung der Ware;
- Die gewünschte Versandart (falls nicht angegeben, behält sich der Lieferant das Recht vor, die günstigste Art zu wählen)

ES - Las descripciones contenidas en la presente publicación no son empeñativas. La Empresa por lo tanto se reserva el derecho de aportar en cualquier momento, eventuales modificaciones a órganos, detalles, suministros de accesorios, que ella crea conveniente para una mejoría o por cualquier exigencia de carácter constructivo o comercial. La reproducción parcial de los textos y los diseños, contenidos en el presente catálogo, está prohibida por la ley. La Empresa se reserva el derecho a aportar modificaciones de carácter técnico e/o de dotación. Las imágenes son de pura referencia y no vinculantes en términos de diseño y dotación.

INTRODUCCIÓN:

Ese catálogo quiere servir cómo guía para pedir las piezas de repuesto y se ha realizado de manera de consentir una rápida identificación de la máquina en todas sus versiones y por consiguiente una rápida individuación de las piezas que la componen.

MODALIDADES DE LOS PEDIDOS:

Para la búsqueda en el almacén y el envío de las piezas de repuesto, se ruega encarecidamente a los Sres. Clientes de seguir las reglas siguientes y de especificar siempre:

- El modelo y el número de matrícula de la máquina;
- El número de posición y el número de la tabla donde son representadas;
- El código de pedido y la denominación;
- El número de piezas que se desean;
- Las señas exactas y la razón social del Comitente, indicando también las señas eventuales para la entrega de la mercancía;
- El medio de envío que se desea. (En caso de que ese dato no se haya especificado, la Empresa Constructora se reserva el derecho de utilizar a su elección el medio más adecuado.

AGGIORNAMENTI DALLA VERSIONE PRECEDENTE:

- = Documento valido dalla matricola.
- ← = Documento annullato dalla matricola.

UPDATES FROM THE PREVIOUS VERSION:

- = This document is valid since the serial number.
- ← = This document is valid till the serial number.

MISE À JOUR DE LA VERSION PRÉCÉDENTE:

- = Document valable à partir du numéro de série.
- ← = Document annulé par le numéro de série.

PAG.	N. DOC.	VER.	SERIAL NUMBER

UPDATES FROM THE PREVIOUS VERSION:

- = This document is valid since the serial number.
- ← = This document is valid till the serial number.

ACTUALIZACIÓN DE LA VERSIÓN ANTERIOR:

- = Documento válido desde la matrícula n°.
- ← = Documento válido hasta la matrícula n°.

CR-01 PREM. BASAMENTO L=750mm L=29,5in (VER. RAL7016)

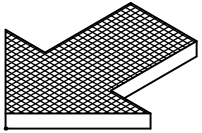
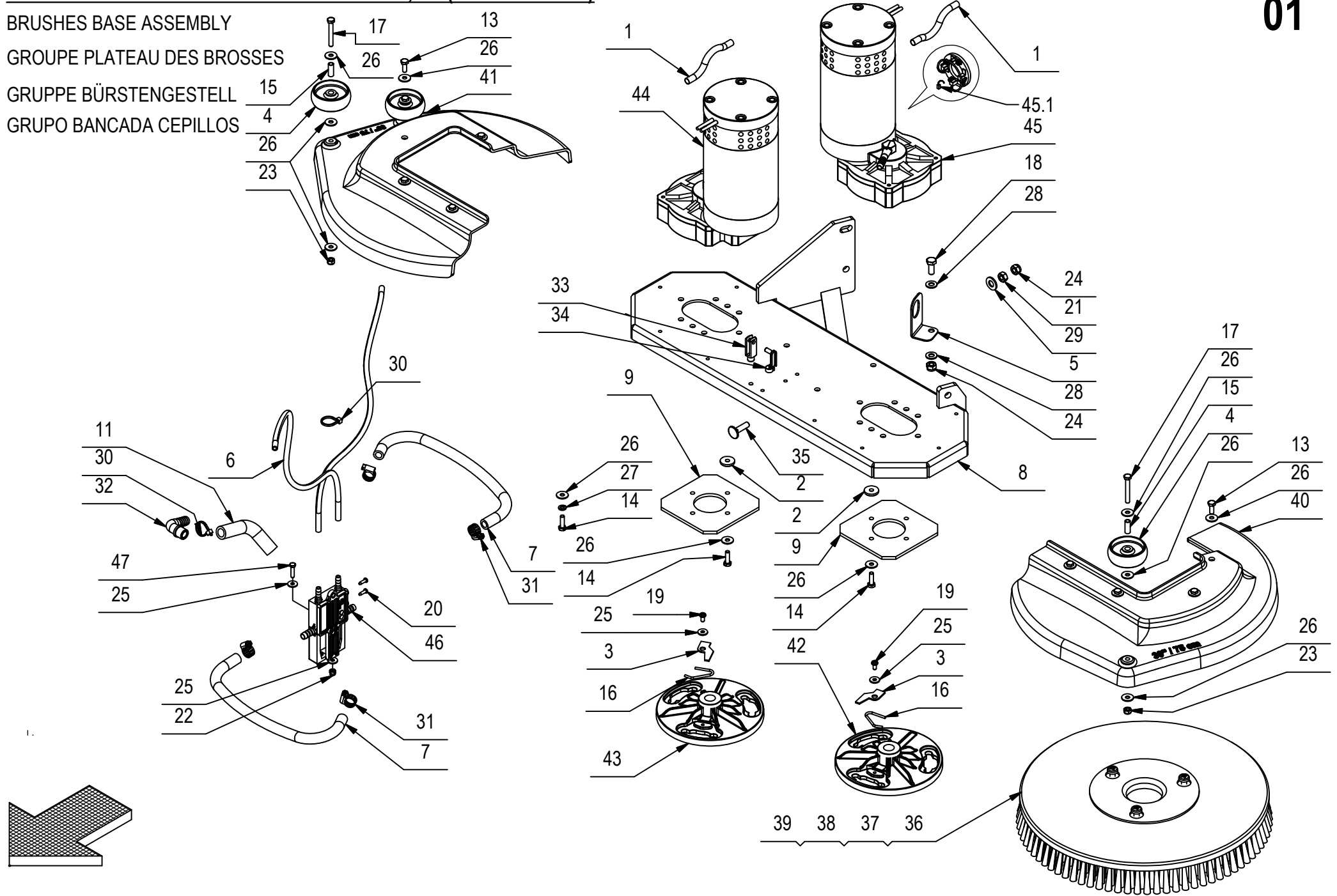
BRUSHES BASE ASSEMBLY

GROUPE PLATEAU DES BROSSES

GRUPPE BÜRSTENGESTELL

GRUPO BANCADA CEPILLOS

01



CR-01 PREM. BASAMENTO L=750mm L=29,5in (VER. RAL7016)**01**

POS.	CODICE	QTÀ	DESCRIZIONE	DENOMINATION	DESCRIPTION	BENENNUNG	DESCRIPCION
1	202116	2	GUAINA TERMOR.9,5X300	SHEATH	GAINÉ	SCHUTZMANTEL	VAINA
2	203245	4	DISTANZIALE D=22 d=6.5 S=4 AVP	SPACER	ENTRETOISE	DISTANZHÜLSE	DISTANCIADOR
3	203268	2	PIASTRINA DI SICUREZZA	PLAQUE	PLAQUETTE	BEFESTIGUNGSAUFLAGE	PLAQUETA
4	209269	3	RUOTINA D=60 H=21 PLASTICA NERA	WHEEL	ROUE	RAD	RUEDA
5	216281	1	STAFFA FISSAGGIO FILTRO MAXIMA 2008	SUPPORT	ATTAQUE	HALTERUNG	SOPORTE FIJADOR
6	216307	2	TUBO D=8 d=5 L=500 VITREO	PIPE	TUBE	ROHR	TUBO
7	217607	2	TUBO DIAM.10X330 PVC SPIR. TRASPARENTE	PIPE	TUBE	ROHR	TUBO
8	218994	1	CORPO BASAMENTO SPAZZOLE 65-75-85 MMG	BRUSHES BASE	EMBASE DES BROSSES	BÜRSTENGESTELL	BANCADA CEPILLOS
9	218998	2	CONTROPIASTRA MOTORIDUTTORE MMG	PLAQUE	PLAQUE	BEFESTIGUNGSAUFLAGE	PLACA
11	219253	1	TUBO Di=13 De=20 L=120 PVC	PIPE	TUBE	ROHR	TUBO
13	407663	8	VITE M6x16 TE UNI 5739 ZINC	SCREW	VIS	SCHRAUBE	TORNILLO
14	407666	9	VITE M6x20 TE UNI 5739 ZINC	SCREW	VIS	SCHRAUBE	TORNILLO
15	407976	3	DISTANZIALE D=8 d=6 S=21 OT63	SPACER	ENTRETOISE	DISTANZHÜLSE	DISTANCIADOR
16	408128	2	MOLLA BLOCCAGGIO SPAZZOLA	SPRING	RESSORT	FEDER	RESORTE
17	415719	3	VITE M6x45 TE UNI 5739 ZINCATA	SCREW	VIS	SCHRAUBE	TORNILLO
18	408670	1	VITE M8x20 TE UNI 5739 ZINC	SCREW	VIS	SCHRAUBE	TORNILLO
19	408848	2	VITE M5x10 TCTC UNI 7687 A2	SCREW	VIS	SCHRAUBE	TORNILLO
20	408876	2	VITE D.3,9x13 AUTOF. A2 UNI 6954	SCREW	VIS	SCHRAUBE	TORNILLO
21	409046	1	DADO M8x6,5 UNI 5588 ZINC	NUT	ECROU	MUTTER	TUERCA
22	409080	2	DADO M5x7 AUTOBL. UNI 7473 ZINC	LOCK NUT	ECROU AUTOFREINES	SICHERUNGSMUTTER	TUERCA AUTOBLOCANTE
23	409082	3	DADO M6x6 AUTOBL UNI 7474 ZINC	LOCK NUT	ECROU AUTOFREINES	SICHERUNGSMUTTER	TUERCA AUTOBLOCANTE
24	409085	2	DADO M8x8.5 AUTOBL. UNI 7474 ZINC	LOCK NUT	ECROU AUTOFREINES	SICHERUNGSMUTTER	TUERCA AUTOBLOCANTE
25	409151	6	ROSETTA 5,5x15x1.5 UNI 6593 ZINC	WASHER	RONDELLE	UNTERLAGSCHEIBE	ARANDELA
26	409160	26	ROSETTA 6x18x1,5 UNI 6593 ZINC	WASHER	RONDELLE	UNTERLAGSCHEIBE	ARANDELA
27	409164	1	ROSETTA GROWER 6x2,5x1,8 ASA B27 ZINC	LOCK WASHER	RONDELLE FREIN	ZAHNSCHEIBE	ARANDELLA DENTADA
28	409175	2	ROSETTA 8x17x1,6 UNI 6592 ZINC.	WASHER	RONDELLE	UNTERLAGSCHEIBE	ARANDELA
29	409191	1	ROSETTA 10X21X2 UNI 6592 ZINC	WASHER	RONDELLE	UNTERLAGSCHEIBE	ARANDELA
30	410274	2	FASCETTA PLASTICA 2.5x98	CLAMP	COLLIER	BRIDE	ABRAZADERA
31	410292	4	FASCETTA A VITE 11/17 ABA	CLAMP	COLLIER	BRIDE	ABRAZADERA
32	410349	1	PORTAGOMMA A GOMITO 3/8"x12-13	CONNECTOR	RACCORD	SCHLAUCHANSCHLUSS	EMPALME TUBO DE GOMA
33	410455	1	FORCELLA M6X24 UNI 1676 LUNGA	FORK	FOURCHETTE	GABELKOPF	HORQUILLA
34	410463	1	CLIPS PER FORCELLA M6X24 LUNGA	CLIP	CLIP	KLIPP	CLIP
35	412133	1	VITE M8x30 TTQST UNI 5732 ZINC	SCREW	VIS	SCHRAUBE	TORNILLO
36	427716	2	SPAZZ. D=380 PPL 0,6	BRUSH	BROSSE	BÜRSTE	CEPILLO
37	427716	2	SPAZZOLA D=390 FUSTO D=380	BRUSH	BROSSE	BÜRSTE	CEPILLO
38	427717	2	SPAZZ. D=380 PPL 0,9	BRUSH	BROSSE	BÜRSTE	CEPILLO
39	427719	2	SPAZZ. D=380 TYNEX 0,9	BRUSH	BROSSE	BÜRSTE	CEPILLO
40	430736	1	CARTER BASAMENTO SX D390 RAL 7016 MMG	BASE COVER	PROTECTION	ABDECKUNG	PROTECCION BANCADA

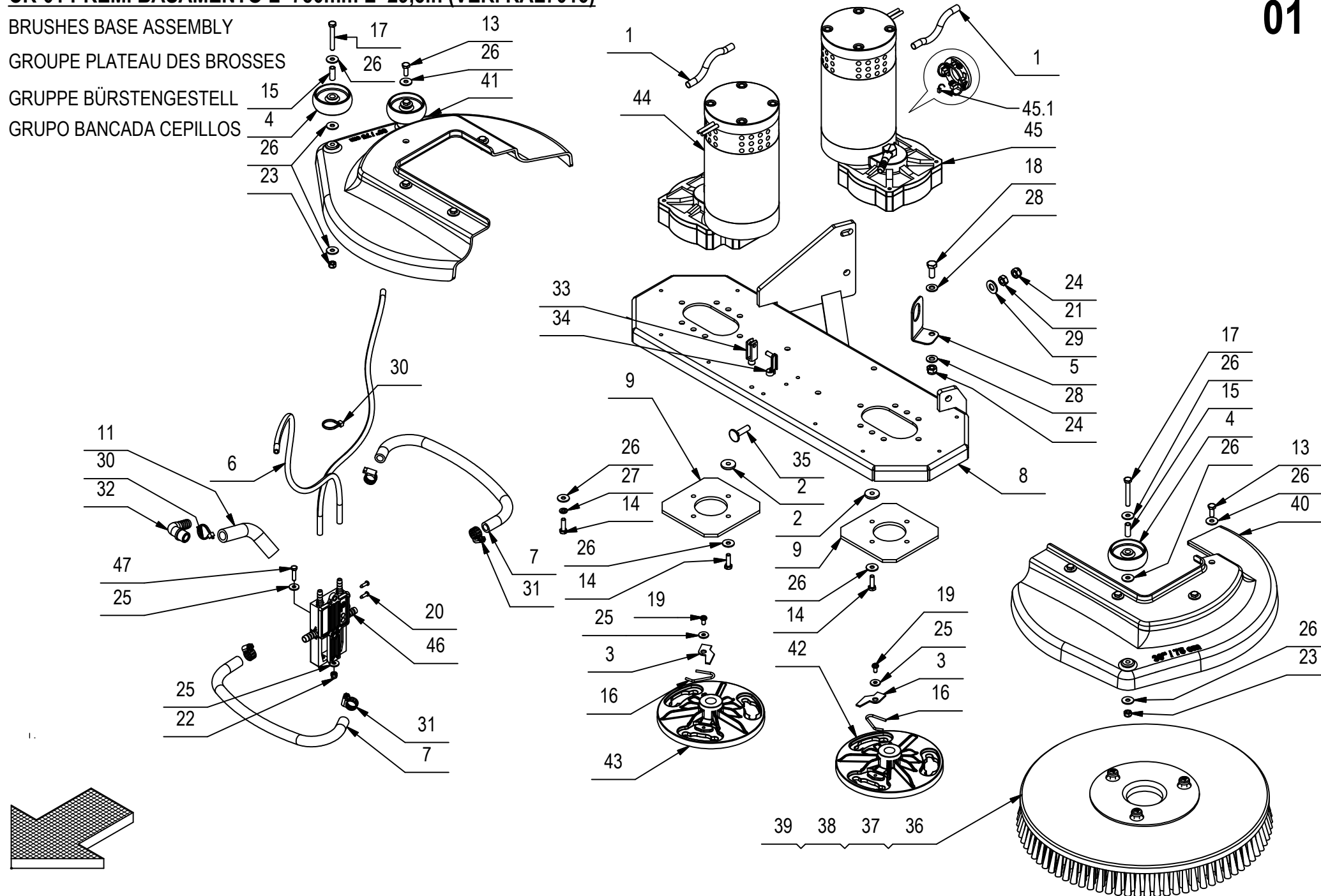
CR-01 PREM. BASAMENTO L=750mm L=29,5in (VER. RAL7016)

BRUSHES BASE ASSEMBLY

GROUPE PLATEAU DES BROSSES

GRUPPE BÜRSTENGESTELL

GRUPO BANCADA CEPILLOS

01

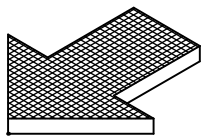
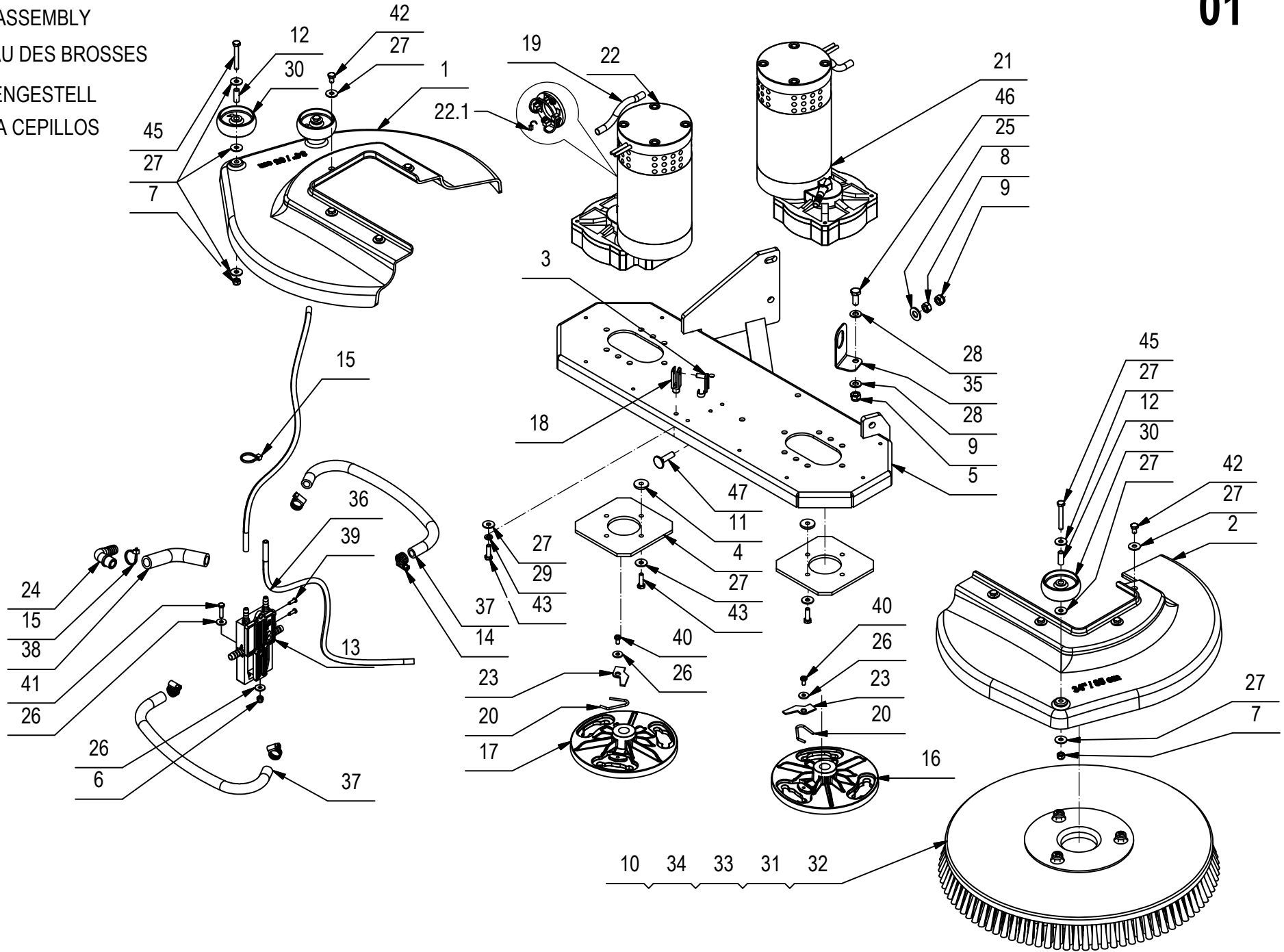
CR-01 PREM. BASAMENTO L=750mm L=29,5in (VER. RAL7016)**01**

POS.	CODICE	QTÀ	DESCRIZIONE	DENOMINATION	DESCRIPTION	BENENNUNG	DESCRIPCION
41	430737	1	CARTER BASAMENTO DX D390 RAL 7016 MMG	BASE COVER	PROTECTION	ABDECKUNG	PROTECCION BANCADA
42	432020	1	FLANGIA DESTRA ATTACCO SPAZZOLA D=128	FLANGE	FLASQUE	FLANSCH	BRIDA
43	432021	1	FLANGIA SINISTRA ATTACCO SPAZZOLA D=128	FLANGE	FLASQUE	FLANSCH	BRIDA
44	438300	1	MOTORID. 24V 500W 140RPM ALBERO FIL. SX	GEARED MOTOR ASSEMBLY	MOTO-REDUCTEUR COMPLET	GETRIEBEMOTOR KOMPLETT	MOTORREDUCTOR COMPLETO
44.1	422462	4	SPAZZ. MOT. 7X14X19 (FASTON)	CARBON BRUSH MOTOR	CHARBON MOTEUR	KOHLEBÜRSTE	ESCOBILLA MOTOR
45	438563	1	MOTORID. 24V 500W 140RPM ALBERO FIL. DX	GEARED MOTOR ASSEMBLY	MOTO-REDUCTEUR COMPLET	GETRIEBEMOTOR KOMPLETT	MOTORREDUCTOR COMPLETO
45.1	422462	4	SPAZZ. MOT. 7X14X19 (FASTON)	CARBON BRUSH MOTOR	CHARBON MOTEUR	KOHLEBÜRSTE	ESCOBILLA MOTOR
46	442057	1	DISTRIBUTORE BASAMENTO BISPAZZOLA	DISTRIBUTOR	DISTRIBUTEUR	VERTEILER	DISTRIBUIDOR
47	407647	2	VITE M5x20 TE UNI 5739 ZINC	SCREW	VIS	SCHRAUBE	TORNILLO

CR-01 PREM. BASAMENTO L=839mm L=33in (VER. RAL7016)

BRUSHES BASE ASSEMBLY
 GROUPE PLATEAU DES BROSSES
 GRUPPE BÜRSTENGESTELL
 GRUPO BANCADA CEPILLOS

01



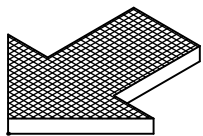
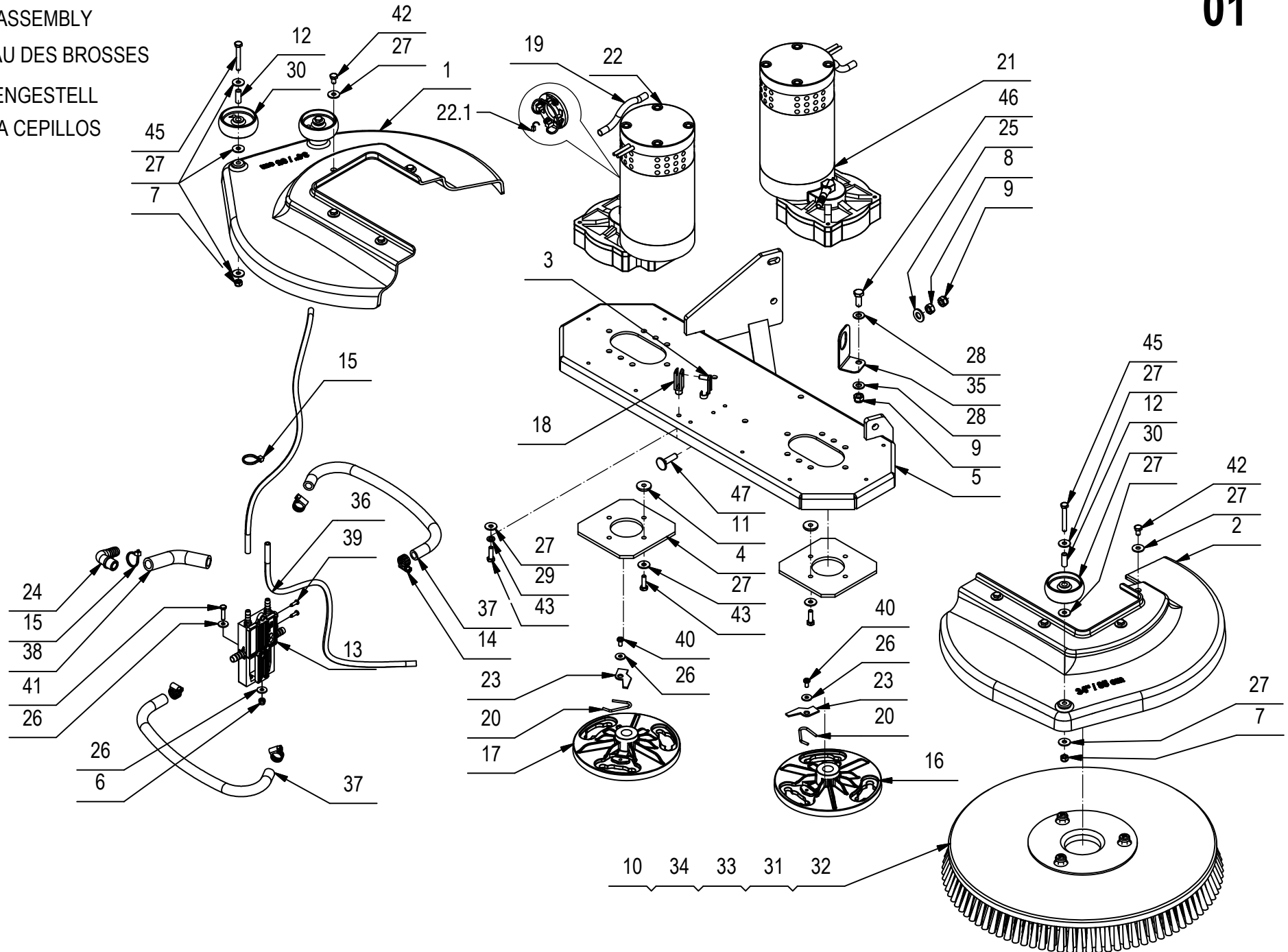
CR-01 PREM. BASAMENTO L=839mm L=33in (VER. RAL7016)**01**

POS.	CODICE	QTÀ	DESCRIZIONE	DENOMINATION	DESCRIPTION	BENENNUNG	DESCRIPCION
1	430735	1	CARTER BASAMENTO DX D430 RAL7016 MMG	BASE COVER	PROTECTION	ABDECKUNG	PROTECCION BANCADA
2	430734	1	CARTER BASAMENTO SX D430 RAL7016 MMG	BASE COVER	PROTECTION	ABDECKUNG	PROTECCION BANCADA
3	410463	1	CLIPS PER FORCELLA M6X24 LUNGA	CLIP	CLIP	KLIPP	CLIP
4	218998	2	CONTROPIASTRA MOTORIDUTTORE MMG	PLAQUE	PLAQUE	BEFESTIGUNGSAUFLAGE	PLACA
5	218994	1	CORPO BASAMENTO SPAZZOLE 65-75-85 MMG	BRUSHES BASE	EMBASE DES BROSSES	BÜRSTENGESTELL	BANCADA CEPILLOS
6	409080	2	DADO M5x7 AUTOBL. UNI 7473 ZINC	LOCK NUT	ECROU AUTOFREINES	SICHERUNGSMUTTER	TUERCA AUTOBLOCANTE
7	409082	3	DADO M6x6 AUTOBL UNI 7474 ZINC	LOCK NUT	ECROU AUTOFREINES	SICHERUNGSMUTTER	TUERCA AUTOBLOCANTE
8	409046	1	DADO M8x6,5 UNI 5588 ZINC	NUT	ECROU	MUTTER	TUERCA
9	409085	2	DADO M8x8.5 AUTOBL. UNI 7474 ZINC	LOCK NUT	ECROU AUTOFREINES	SICHERUNGSMUTTER	TUERCA AUTOBLOCANTE
10	431122	2	DISCO TRASC. D=410 - d=128 + CENTER LOCK	PAD HOLDER	DISQUE ENTRAÎNEUR	TREIBTELLERS	DISCO DE ARRASTRE
11	203245	2	DISTANZIALE D=22 d=6.5 S=4 AVP	SPACER	ENTRETOISE	DISTANZHÜLSE	DISTANCIADOR
12	407976	3	DISTANZIALE D=8 d=6 S=21 OT63	SPACER	ENTRETOISE	DISTANZHÜLSE	DISTANCIADOR
13	442057	1	DISTRIBUTORE BASAMENTO BISPAZZOLA	DISTRIBUTOR	DISTRIBUTEUR	VERTEILER	DISTRIBUIDOR
14	410292	4	FASCETTA A VITE 11/17 ABA	CLAMP	COLLIER	BRIDE	ABRAZADERA
15	410274	2	FASCETTA PLASTICA 2.5x98	CLAMP	COLLIER	BRIDE	ABRAZADERA
16	432020	1	FLANGIA DESTRA ATTACCO SPAZZOLA D=128	FLANGE	FLASQUE	FLANSCH	BRIDA
17	432021	1	FLANGIA SINISTRA ATTACCO SPAZZOLA D=128	FLANGE	FLASQUE	FLANSCH	BRIDA
18	410455	1	FORCELLA M6X24 UNI 1676 LUNGA	FORK	FOURCHETTE	GABELKOPF	HORQUILLA
19	202116	2	GUAINA TERMOR.9,5X300	SHEATH	GAINE	SCHUTZMANTEL	VAINA
20	408128	2	MOLLA BLOCCAGGIO SPAZZOLA	SPRING	RESSORT	FEDER	RESORTE
21	438563	1	MOTORID. 24V 500W 140RPM ALBERO FIL. DX	GEARED MOTOR ASSEMBLY	MOTO-REDUCTEUR COMPLET	GETRIEBEMOTOR KOMPLETT	MOTORREDUCTOR COMPLETO
21.1	422462	4	SPAZZ. MOT. 7X14X19 (FASTON)	CARBON BRUSH MOTOR	CHARBON MOTEUR	KOHLEBÜRSTE	ESCOBILLA MOTOR
22	438300	1	MOTORID. 24V 500W 140RPM ALBERO FIL. SX	GEARED MOTOR ASSEMBLY	MOTO-REDUCTEUR COMPLET	GETRIEBEMOTOR KOMPLETT	MOTORREDUCTOR COMPLETO
22.1	422462	4	SPAZZ. MOT. 7X14X19 (FASTON)	CARBON BRUSH MOTOR	CHARBON MOTEUR	KOHLEBÜRSTE	ESCOBILLA MOTOR
23	203268	2	PIASTRINA DI SICUREZZA	PLAQUE	PLAQUETTE	BEFESTIGUNGSAUFLAGE	PLAQUETA
24	410349	1	PORTAGOMMA A GOMITO 3/8"x12-13	CONNECTOR	RACCORD	SCHLAUCHANSCHLUSS	EMPALME TUBO DE GOMA
25	409191	1	ROSETTA 10X21X2 UNI 6592 ZINC	WASHER	RONDELLE	UNTERLAGSCHEIBE	ARANDELA
26	409151	6	ROSETTA 5,5x15x1.5 UNI 6593 ZINC	WASHER	RONDELLE	UNTERLAGSCHEIBE	ARANDELA
27	409160	26	ROSETTA 6x18x1,5 UNI 6593 ZINC	WASHER	RONDELLE	UNTERLAGSCHEIBE	ARANDELA
28	409175	2	ROSETTA 8x17x1,6 UNI 6592 ZINC.	WASHER	RONDELLE	UNTERLAGSCHEIBE	ARANDELA
29	409164	1	ROSETTA GROWER 6x2,5x1,8 ASA B27 ZINC	LOCK WASHER	RONDELLE FREIN	ZAHNSCHEIBE	ARANDELLA DENTADA
30	209269	3	RUOTINA D=60 H=21 PLASTICA NERA	WHEEL	ROUE	RAD	RUEDA
31	430697	2	SPAZZOLA D=430 FUSTO D=410	BRUSH	BROSSE	BÜRSTE	CEPILLO
32	430696	2	SPAZZOLA D=430 PPL 0,3 AZZURRO	BRUSH	BROSSE	BÜRSTE	CEPILLO
33	430698	2	SPAZZOLA D=430 PPL 0,9 NERO	BRUSH	BROSSE	BÜRSTE	CEPILLO
34	430699	2	SPAZZOLA D=430 TYNEX GRIGIO	BRUSH	BROSSE	BÜRSTE	CEPILLO

CR-01 PREM. BASAMENTO L=839mm L=33in (VER. RAL7016)

BRUSHES BASE ASSEMBLY
 GROUPE PLATEAU DES BROSSES
 GRUPPE BÜRSTENGESTELL
 GRUPO BANCADA CEPILLOS

01



CR-01 PREM. BASAMENTO L=839mm L=33in (VER. RAL7016)**01**

POS.	CODICE	QTÀ	DESCRIZIONE	DENOMINATION	DESCRIPTION	BENENNUNG	DESCRIPCION
35	216281	1	STAFFA FISSAGGIO FILTRO MAXIMA 2008	SUPPORT	ATTAQUE	HALTERUNG	SOPORTE FIJADOR
36	216307	2	TUBO D=8 d=5 L=500 VITREO	PIPE	TUBE	ROHR	TUBO
37	217607	2	TUBO DIAM.10X330 PVC SPIR. TRASPARENTE	PIPE	TUBE	ROHR	TUBO
38	219253	1	TUBO Di=13 De=20 L=120 PVC	PIPE	TUBE	ROHR	TUBO
39	408876	2	VITE D.3.9x13 AUTOF. UNI 6954 A2	SCREW	VIS	SCHRAUBE	TORNILLO
40	408848	2	VITE M5X10 TCTC UNI 7687 A2	SCREW	VIS	SCHRAUBE	TORNILLO
41	407647	2	VITE M5x20 TE UNI 5739 ZINC	SCREW	VIS	SCHRAUBE	TORNILLO
42	407657	7	VITE M6X10 TE UNI 5739 ZINC	SCREW	VIS	SCHRAUBE	TORNILLO
43	407666	9	VITE M6X20 TE UNI 5739 ZINC	SCREW	VIS	SCHRAUBE	TORNILLO
44	407663	1	VITE M6x16 TE UNI 5739 ZINC	SCREW	VIS	SCHRAUBE	TORNILLO
45	415719	3	VITE M6x45 TE UNI 5739 ZINCATA	SCREW	VIS	SCHRAUBE	TORNILLO
46	408670	1	VITE M8x20 TE UNI 5739 ZINC	SCREW	VIS	SCHRAUBE	TORNILLO
47	412133	1	VITE M8x30 TTQST UNI 5732 ZINC	SCREW	VIS	SCHRAUBE	TORNILLO

CR-02 GRUPPO COMANDO BASAMENTO

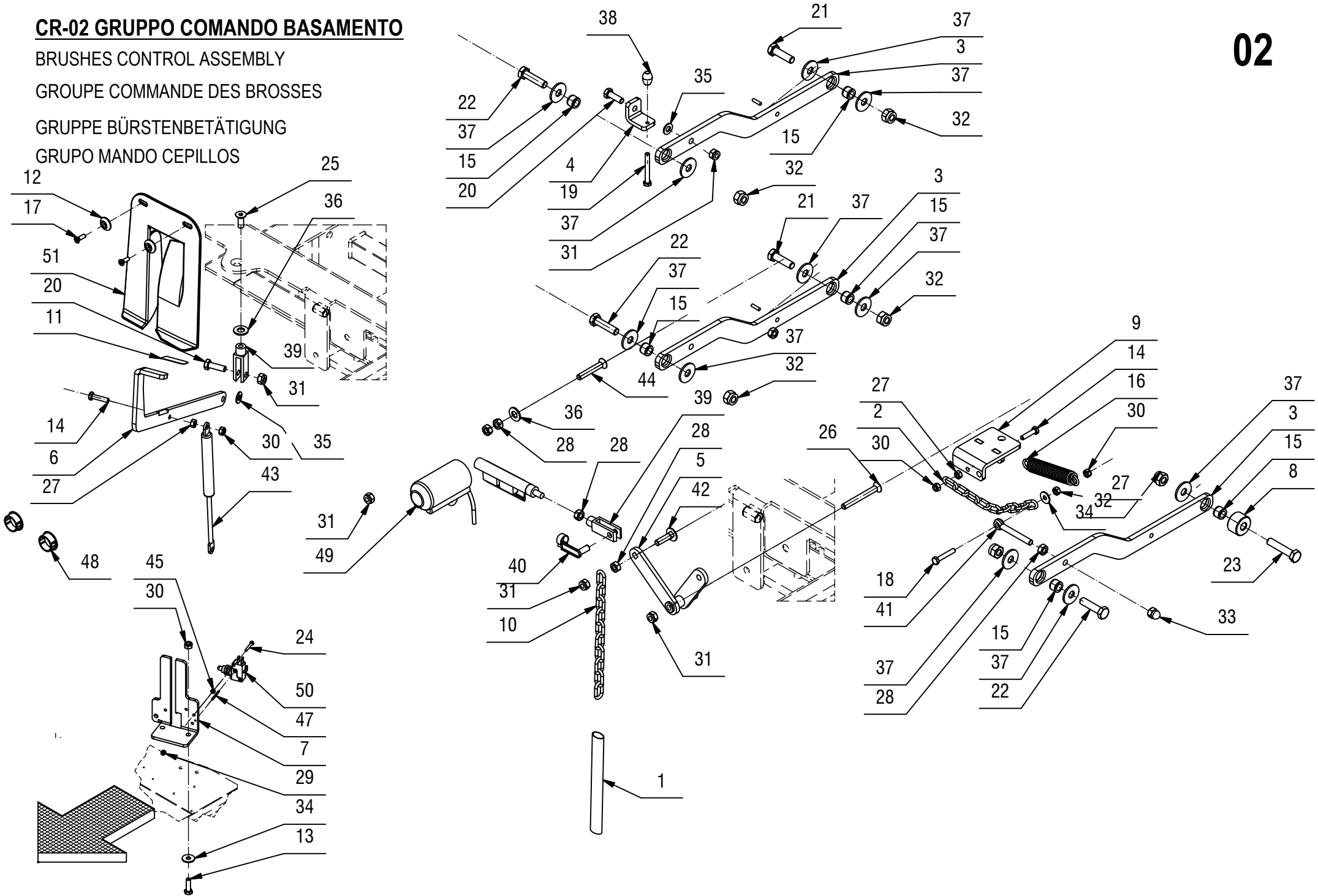
BRUSHES CONTROL ASSEMBLY

GRUPE COMMANDE DES BROSSES

GRUPPE BÜRSTENBETÄTIGUNG

GRUPO MANDO CEPILLOS

02



CR-02 GRUPPO COMANDO BASAMENTO**02**

POS.	CODICE	QTÀ	DESCRIZIONE	DENOMINATION	DESCRIPTION	BENENNUNG	DESCRIPCION
1	202123	1	GUAINA D.18 X 170	SHEATH	GAINÉ	SCHUTZMANTEL	VAINA
2	206100	1	CATENA NR.18 ZINCATA L=198 9 ANELLI	CHAIN	CHAINE	KETTE	CADENA
3	218940	3	BRACCIO BASAMENTO	ARM	BRAS	ARM	BRAZO
4	218958	1	STAFFETTA GUIDA BRACCIO BASAMENTO	SUPPORT	ATTAQUE	HALTERUNG	SOPORTE FIJADOR
5	218964	1	LEVA SOLLEVAMENTO BASAMENTO	LEVER	LEVIER	HEBEL	PALANCA
6	218993	1	LEVA EXTRA PESO BASAMENTO	LEVER	LEVIER	HEBEL	PALANCA
7	219118	1	SUPPORTO MICRO PRESSIONE MMG	SUPPORT	SUPPORT	HALTERUNG	SOPORTE
8	219180	1	DISTANZIALE D=30 d=10,5 L=18,5 AVP	SPACER	ENTRETOISE	DISTANZHÜLSE	DISTANCIADOR
9	219181	1	STAFFA PER MOLLA RIENTRO BASAMENTO	SUPPORT	SUPPORT	HALTERUNG	SOPORTE
10	219251	1	CATENA 22x8 Ø4 - LUNGHEZZA INTERNA = 220	CHAIN	CHAINE	KETTE	CADENA
11	219590	1	NASTRO ANTISCIVOLO PEDALE EXTRA PRES MMG	TAPE	TAPE	TAPE	CINTA
12	400250	2	ROSETTA SOTTOVITE D=5X20	SPECIAL WASHER	RONDELLE SPECIALE	UNTERLAGSCHEIBE SPEZIAL	ARANDELA ESPECIAL
13	407666	2	VITE M6X20 TE UNI 5739 ZINC	SCREW	VIS	SCHRAUBE	TORNILLO
14	407669	2	VITE M6x25 TE UNI 5739 ZINC	SCREW	VIS	SCHRAUBE	TORNILLO
15	408038	6	BOCCOLA D=15,9 d=10 S=11,5 OT58	BUSHING	BAGUE	BUCHSE	CASQUILLO
16	408110	1	MOLLA TRAZIONE 20x2,8x109	SPRING	RESSORT	FEDER	RESORTE
17	408516	2	VITE M5x16 TSTCTC UNI 7689 ZINC	SCREW	VIS	SCHRAUBE	TORNILLO
18	408651	1	VITE M6x35 TE UNI 5739 ZINC	SCREW	VIS	SCHRAUBE	TORNILLO
19	408656	1	VITE M6X50 TE UNI 5739 ZINC	SCREW	VIS	SCHRAUBE	TORNILLO
20	408674	2	VITE M8x25 TE UNI 5739 ZINC	SCREW	VIS	SCHRAUBE	TORNILLO
21	408714	2	VITE M10x35 TE UNI 5739 ZINC	SCREW	VIS	SCHRAUBE	TORNILLO
22	408715	3	VITE M10x40 TE UNI 5739 (8.8)	SCREW	VIS	SCHRAUBE	TORNILLO
23	408724	1	VITE M10X50 TE UNI 5739 ZINC	SCREW	VIS	SCHRAUBE	TORNILLO
24	408834	1	VITE M3X20 TCTC UNI 7687 ZINC	SCREW	VIS	SCHRAUBE	TORNILLO
25	408981	1	VITE M8x22 TPSEI UNI5933 ZINC	SCREW	VIS	SCHRAUBE	TORNILLO
26	408995	1	VITE M8x70 TPSEI UNI 5933 ZINC	SCREW	VIS	SCHRAUBE	TORNILLO
27	409040	4	DADO M6x5 UNI 5588 ZINC	NUT	ECROU	MUTTER	TUERCA
28	409046	5	DADO M8x6,5 UNI 5588 ZINC	NUT	ECROU	MUTTER	TUERCA
29	409077	1	DADO M3x4,5 AUTOBL. UNI 7474 ZINC	LOCK NUT	ECROU AUTOFREINES	SICHERUNGSMUTTER	TUERCA AUTOBLOCANTE
30	409082	5	DADO M6x6 AUTOBL UNI 7474 ZINC	LOCK NUT	ECROU AUTOFREINES	SICHERUNGSMUTTER	TUERCA AUTOBLOCANTE
31	409085	5	DADO M8x8.5 AUTOBL. UNI 7474 ZINC	LOCK NUT	ECROU AUTOFREINES	SICHERUNGSMUTTER	TUERCA AUTOBLOCANTE
32	409089	6	DADO M10x12 AUTOBL. UNI 7473 ZINC	LOCK NUT	ECROU AUTOFREINES	SICHERUNGSMUTTER	TUERCA AUTOBLOCANTE
33	409110	1	DADO M8 CIECO CON CALOTTA UNI 5721 ZINC	CAP NUT M8 ZNT	ÉCROU BORGNE M8 ZNT	BLINDMUTTER M8 ZNT	DADO CIECO
34	409160	3	ROSETTA 6x18x1,5 UNI 6593 ZINC	WASHER	RONDELLE	UNTERLAGSCHEIBE	ARANDELA
35	409175	2	ROSETTA 8x17x1,6 UNI 6592 ZINC.	WASHER	RONDELLE	UNTERLAGSCHEIBE	ARANDELA
36	409191	2	ROSETTA 10X21X2 UNI 6592 ZINC	WASHER	RONDELLE	UNTERLAGSCHEIBE	ARANDELA
37	409194	11	ROSETTA 11x30x2,5 UNI 6593 ZINC	WASHER 11X30X2,5 UNI 6593	RONDELLE 11X30X2,5 UNI 6593	UNTERLEGSCHEIBE 11X30X2,5	ARANDELA 11X30X2,5 UNI 6593
38	409859	1	PIEDINO A BOTTE d=6	RUBBER CAP	BOUCHON DE CAOUTCHOUC	GUMMISTOPFEN	TAPON DE GOMA

CR-02 GRUPPO COMANDO BASAMENTO

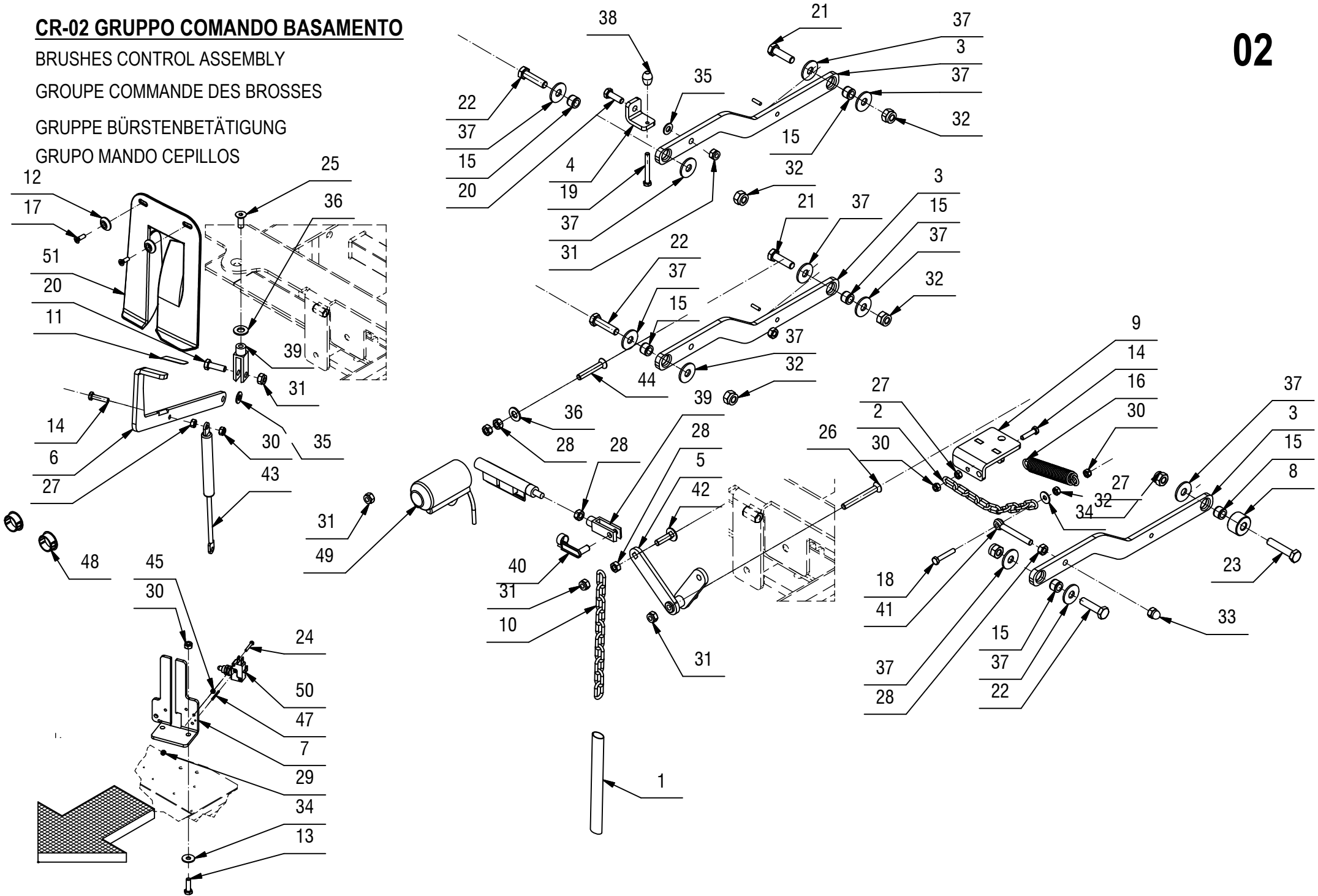
BRUSHES CONTROL ASSEMBLY

GRUPE COMMANDE DES BROSSES

GRUPPE BÜRSTENBETÄTIGUNG

GRUPO MANDO CEPILLOS

02



CR-02 GRUPPO COMANDO BASAMENTO**02**

POS.	CODICE	QTÀ	DESCRIZIONE	DENOMINATION	DESCRIPTION	BENENNUNG	DESCRIPCION
39	410456	2	FORCELLA M8x32 UNI 1676 LUNGA	FORK	FOURCHETTE	GABELKOPF	HORQUILLA
40	410464	1	CLIPS X FORCELLA M8 LUNGA	PIN	AXE	BOLZEN	PERNO
41	410547	1	TIRANTE AD OCCHIO M8x65 UNI605 ZINC	TIE ROD	TIGE	SPANNSTANGE	TIRANTE
42	412133	1	VITE M8x30 TTQST UNI 5732 ZINC	SCREW	VIS	SCHRAUBE	TORNILLO
43	414748	1	MOLLA A GAS OC-OC D6x15 F300N I226.5 C8	GAS SHOCK ABSORBER	RESSORT	GASFEDER	AMORTIGUADOR A GAS
44	415831	1	VITE M8X50 TPSEI UNI 5933 ZINC	SCREW	VIS	SCHRAUBE	TORNILLO
45	415882	1	DADO M3x2,5 UNI 5588 ZINC.	NUT	ECROU	MUTTER	TUERCA
46	415952	2	RIVETTO 6.4X10 NYLON	RIVET	RIVET	NIET	CLAVO
47	415956	1	SPINA ELASTICA 2x22 UNI 6873	SPRING PIN	FOURCHETTE	SPANNSTIFT	PASADOR ELASTICO
48	416075	2	TAPPO A SCATTO D.25 HEYCO TIPO MDP	CAP	CAPUCHON	KAPPE	TAPON
49	426429	1	MART. 24V C60 F800 V16 AO-01/M	ACTUATOR	VERIN	SPINDELMOTOR	GATO
50	427429	1	MICROINTERRUT. A PULSANTE 10A FASTON 6.3	MICROSWITCH	MICROINTERRUPTEUR	MIKROSCHALTER	MICROINTERRUPTOR
51	431284	1	CARTER EXTRA PRESSIONE APERTO MMG	COVER	CARTER	ABDECKUNG	CARTER

CR-03 PREM. TERGIPAVIMENTO L=989mm L=39in (VER. AL)

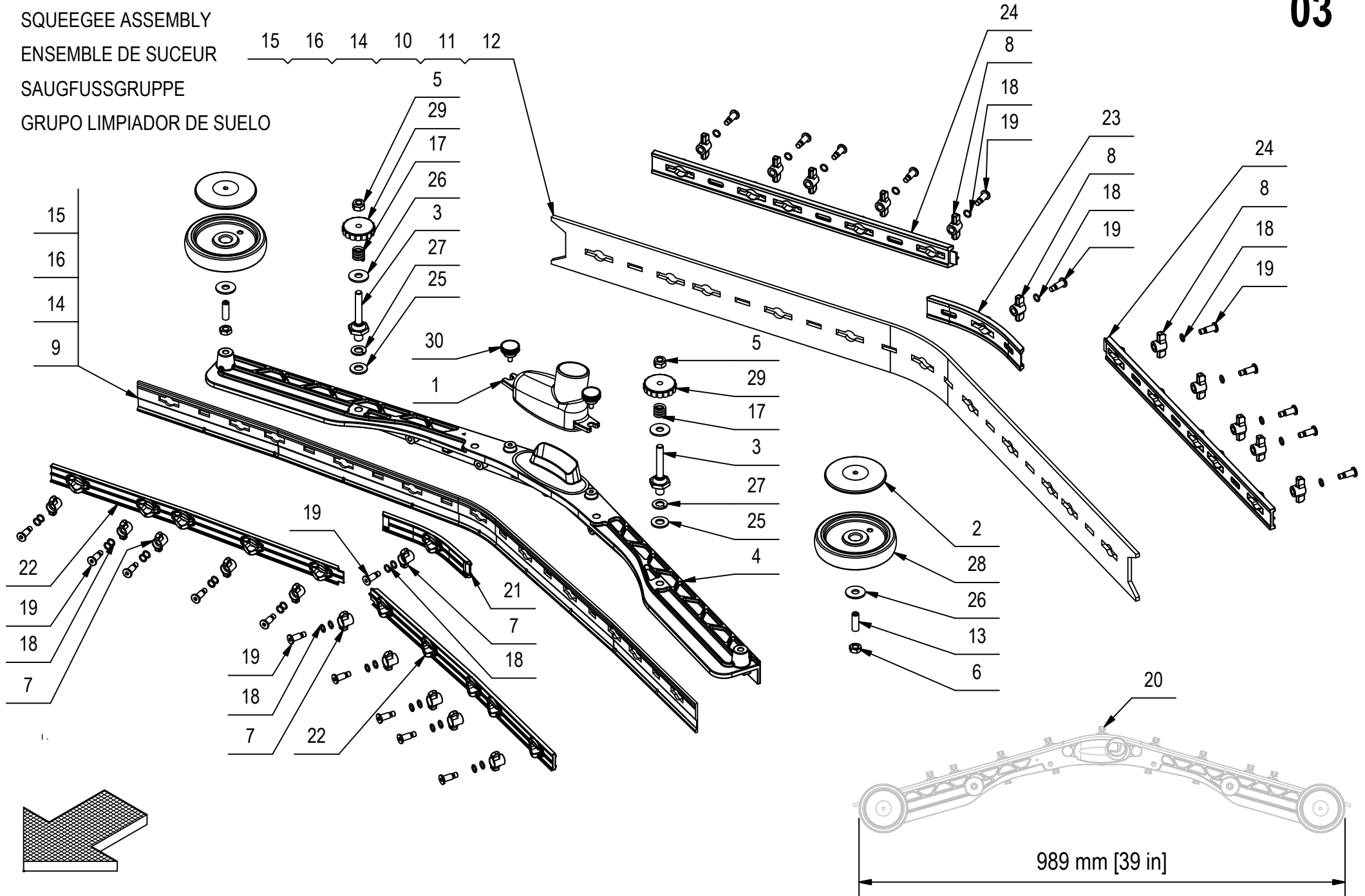
SQUEEGEE ASSEMBLY

ENSEMBLE DE SUCEUR

SAUGFUSSGRUPPE

GRUPO LIMPIADOR DE SUELO

03



CR-03 PREM. TERGIPAVIMENTO L=989mm L=39in (VER. AL)**03**

POS.	CODICE	QTÀ	DESCRIZIONE	DENOMINATION	DESCRIPTION	BENENNUNG	DESCRIPCION
1	430957	1	BOCCHETTA DRITTA D=40 + GUARN. TERGI2010	OPENING	BUSE	ÖFFNUNG	BOQUILLA
2	436119	2	BOCCOLA COPERTURA RUOTINA BASAMENTO MXR	BUSHING	BAGUE	BUCHSE	CASQUILLO
3	219372	2	COLONNETTA SGANCIO M10-CH22 - M8 (28-45)	STUD BOLT	TIGE	GEWINDEBOLZEN	PRISIONERO
4	436780	1	CORPO TERGIPAVIMENTO 2010 L=926 ALL.	SQUEEGEE	CORPS DE SUCEUR	SAUGFUSSKÖRPER	CUERPO LIMPIAPAVIMENTOS
5	409087	2	DADO M8 AUTOBL. UNI 7474 INOX BASSO	LOCK NUT	ECROU AUTOFREINES	SICHERUNGSMUTTER	TUERCA AUTOBLOCANTE
6	409048	2	DADO M8x5 UNI 5589 A2	NUT	ECROU	MUTTER	TUERCA
7	430954	11	GALLETTO CHIUSURA ANTERIORE TERGI 2010	WING NUT	PAPILLON	FLÜGELSCHRAUBE	POMO
8	430955	11	GALLETTO CHIUSURA POSTERIORE TERGI 2010	WING NUT	PAPILLON	FLÜGELSCHRAUBE	POMO
9	219376	1	GOMMA ANT. POLIURETANO H=45	FRONT RUBBER	BAVETTE AVANT	VORDERER SAUGGUMMI	GOMA DELANTERA
10	431051	1	GOMMA POST. LATEX H=70	REAR RUBBER	BAVETTE ARRIERE	HINTERER SAUGGUMMI	GOMA TRASERA
11	431050	1	GOMMA POST. PARA 33Sh H=70	REAR RUBBER	BAVETTE ARRIERE	HINTERER SAUGGUMMI	GOMA TRASERA
12	430970	1	GOMMA POST. POLIURETANO 40Sh H=70	REAR RUBBER	BAVETTE ARRIERE	HINTERER SAUGGUMMI	GOMA TRASERA
13	408913	2	GRANO M8x25 EI UNI 5923 A2	DOWEL	VIS CYLINDRIQUE	MADENSCHRAUBE	TORNILLO
14	219457	1	KIT GOMME 33 SHORE L=970 (POS. 24+26)	KIT RUBBER	KIT BAVETTE	SAUGGUMMIGRUPPE	KIT GOMA
15	219459	1	KIT GOMME LATEX L=970 (POS. 24+27)	KIT RUBBER	KIT BAVETTE	SAUGGUMMIGRUPPE	KIT GOMA
16	219458	1	KIT GOMME POLIURETANO L=970 (POS. 24+25)	KIT RUBBER	KIT BAVETTE	SAUGGUMMIGRUPPE	KIT GOMA
17	408098	2	MOLLA COMPR. 14,5x15x2,5 COLON. TERGIP.	SPRING	RESSORT	FEDER	RESORTE
18	431633	33	O-RING 7x1,5 NBR 70 SHORE	WASHER	RONDELLE	UNTERLAGSCHEIBE	ARANDELA
19	430903	22	PERNO MANOPOLINA D=11,8 d=7 M=6 H=22	PIN	AXE	BOLZEN	PERNO
20	222790	1	PREM. TERGIPAVIMENTO L=990	SQUEEGEE ASSEMBLY	SUCEUR COMPLETE	SAUGFUSS KOMPLETT	LIMPIAPAVIMENTOS COMPLETO
21	430944	1	PREMIGOMMA ANTERIORE CENTRALE TERGI 2010	FRONT BLADE	PLAQUETTE AVANT	VORDERER LEISTE	LISTON DELANTERA
22	430947	2	PREMIGOMMA ANTERIORE L=926 TERGI 2010	FRONT BLADE	PLAQUETTE AVANT	VORDERER LEISTE	LISTON DELANTERA
23	430949	1	PREMIGOMMA POSTERIORE CENTRALE TERGI2010	REAR BLADE	PLAQUETTE ARRIERE	HINTERER LEISTE	LISTON TRASERA
24	430952	2	PREMIGOMMA POSTERIORE L=926 TERGI 2010	REAR BLADE	PLAQUETTE ARRIERE	HINTERER LEISTE	LISTON TRASERA
25	409192	2	ROSETTA 10x21x2 UNI 6592 A2	WASHER	RONDELLE	UNTERLAGSCHEIBE	ARANDELA
26	409185	4	ROSETTA 9x24x2,5 UNI 6593 A2	WASHER	RONDELLE	UNTERLEGSCHHEIBE	ARANDELA
27	409200	2	ROSETTA GROWER 10x2,5x2,5 A2	LOCK WASHER	RONDELLE FREIN	ZAHNSCHHEIBE	ARANDELLA DENTADA
28	436120	2	RUOTINA PARACOLPI BASAMENTO D=100 H=20	BUMPER	BUTEE	PUFFER	PARACHOQUES
29	400112	2	VOLANTINO LOBATO PASSANTE V/40/PS M8	HANDWHEEL	VOLANT	HANDGRIFF	RUEDA DE MANIOBRA
30	435330	2	VOLANTINO ZIGRINATO ZPX/22 M5x10 6331400	KNOB	POMMEAU	RENDELSCHRAUBE	POMO

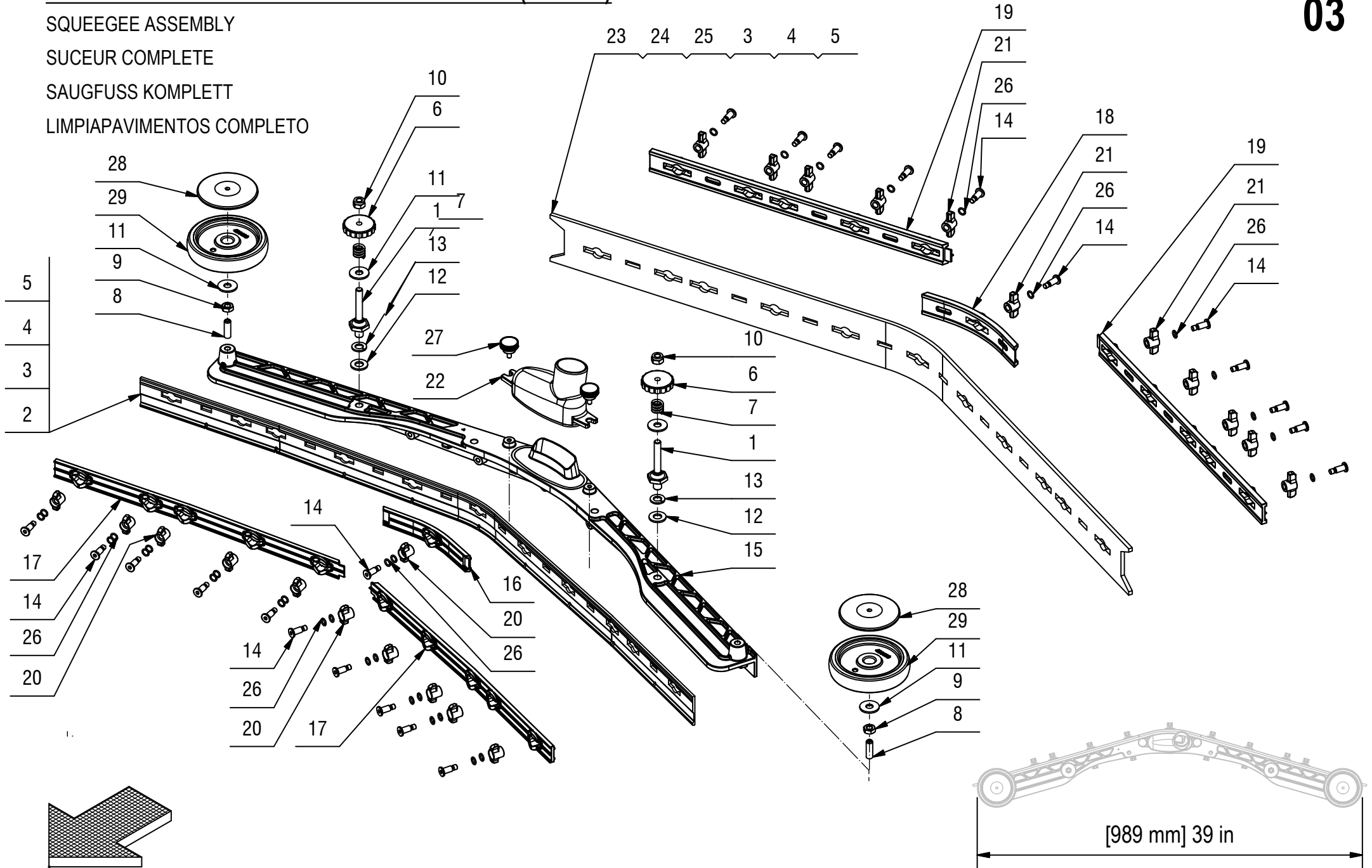
CR-03 PREM. TERGIPAVIMENTO L=989mm L=39in (VER. PA)

SQUEEGEE ASSEMBLY

SUCEUR COMPLETE

SAUGFUSS KOMPLETT

LIMPIAPAVIMENTOS COMPLETO



CR-03 PREM. TERGIPAVIMENTO L=989mm L=39in (VER. PA)

POS.	CODICE	QTÀ	DESCRIZIONE	DENOMINATION	DESCRIPTION	BENENNUNG	DESCRIPCION
1	219372	2	COLONNETTA SGANCIO M10-CH22 - M8 (28-45)	STUD BOLT	TIGE	GEWINDEBOLZEN	PRISIONERO
2	219376	1	GOMMA ANT. POLIURETANO H=45	FRONT RUBBER	BAVETTE AVANT	VORDERER SAUGGUMMI	GOMA DELANTERA
3	219457	1	KIT GOMME 33 SHORE L=970 (POS. 24+26)	KIT RUBBER	KIT BAVETTE	SAUGGUMMIGRUPPE	KIT GOMA
4	219458	1	KIT GOMME POLIURETANO L=970 (POS. 24+25)	KIT RUBBER	KIT BAVETTE	SAUGGUMMIGRUPPE	KIT GOMA
5	219459	1	KIT GOMME LATEX L=970 (POS. 24+27)	KIT RUBBER	KIT BAVETTE	SAUGGUMMIGRUPPE	KIT GOMA
6	400112	2	VOLANTINO LOBATO PASSANTE V/40/PS M8	HANDWHEEL	VOLANT	HANDGRIFF	RUEDA DE MANIOBRA
7	408098	2	MOLLA COMPR. 14,5x15x2,5 COLON. TERGIP.	SPRING	RESSORT	FEDER	RESORTE
8	408913	2	GRANO M8x25 EI UNI 5923 A2	DOWEL	VIS CYLINDRIQUE	MADENSCHRAUBE	TORNILLO
9	409048	2	DADO M8x5 UNI 5589 A2	NUT	ECROU	MUTTER	TUERCA
10	409087	2	DADO M8 AUTOBL. UNI 7474 INOX BASSO	LOCK NUT	ECROU AUTOFREINES	SICHERUNGSMUTTER	TUERCA AUTOBLOCANTE
11	409185	4	ROSETTA 9x24x2,5 UNI 6593 A2	WASHER	RONDELLE	UNTERLEGSCHIEBE	ARANDELA
12	409192	2	ROSETTA 10x21x2 UNI 6592 A2	WASHER	RONDELLE	UNTERLAGSCHIEBE	ARANDELA
13	409200	2	ROSETTA GROWER 10x2,5x2,5 A2	LOCK WASHER	RONDELLE FREIN	ZAHNSCHIEBE	ARANDELLA DENTADA
14	430903	22	PERNO MANOPOLINA D=11,8 d=7 M=6 H=22	PIN	AXE	BOLZEN	PERNO
15	430942	1	CORPO TERGIPAVIMENTO 2010 L=926	SQUEEGEE BODY	CORPS DE SUCEUR	SAUGFUSSKÖRPER	CUERPO LIMPIAPAVIMENTOS
16	430944	1	PREMIGOMMA ANTERIORE CENTRALE TERGI 2010	FRONT BLADE	PLAQUETTE AVANT	VORDERER LEISTE	LISTON DELANTERA
17	430947	2	PREMIGOMMA ANTERIORE L=926 TERGI 2010	FRONT BLADE	PLAQUETTE AVANT	VORDERER LEISTE	LISTON DELANTERA
18	430949	1	PREMIGOMMA POSTERIORE CENTRALE TERGI2010	REAR BLADE	PLAQUETTE ARRIERE	HINTERER LEISTE	LISTON TRASERA
19	430952	2	PREMIGOMMA POSTERIORE L=926 TERGI 2010	REAR BLADE	PLAQUETTE ARRIERE	HINTERER LEISTE	LISTON TRASERA
20	430954	11	GALLETTO CHIUSURA ANTERIORE TERGI 2010	WING NUT	PAPILLON	FLÜGELSCHRAUBE	POMO
21	430955	11	GALLETTO CHIUSURA POSTERIORE TERGI 2010	WING NUT	PAPILLON	FLÜGELSCHRAUBE	POMO
22	430957	1	BOCCHETTA DRITTA D=40 + GUARN. TERGI2010	OPENING	BUSE	ÖFFNUNG	BOQUILLA
23	430970	1	GOMMA POST. POLIURETANO 40Sh H=70	REAR RUBBER	BAVETTE ARRIERE	HINTERER SAUGGUMMI	GOMA TRASERA
24	431050	1	GOMMA POST. PARA 33Sh H=70	REAR RUBBER	BAVETTE ARRIERE	HINTERER SAUGGUMMI	GOMA TRASERA
25	431051	1	GOMMA POST. LATEX H=70	REAR RUBBER	BAVETTE ARRIERE	HINTERER SAUGGUMMI	GOMA TRASERA
26	431633	33	O-RING 7x1,5 NBR 70 SHORE	WASHER	RONDELLE	UNTERLAGSCHIEBE	ARANDELA
27	435330	2	VOLANTINO ZIGRINATO ZPX/22 M5x10 6331400	KNOB	POMMEAU	RENDELSCHRAUBE	POMO
28	436119	2	BOCCOLA COPERTURA RUOTINA BASAMENTO MXR	BUSHING	BAGUE	BUCHSE	CASQUILLO
29	436120	2	RUOTINA PARACOLPI BASAMENTO D=100 H=20	BUMPER	BUTEE	PUFFER	PARACHOQUES
30	219381	1	PREM. TERGIPAVIMENTO L=970	SQUEEGEE ASSEMBLY	SUCEUR COMPLETE	SAUGFUSS KOMPLETT	LIMPIAPAVIMENTOS COMPLETO

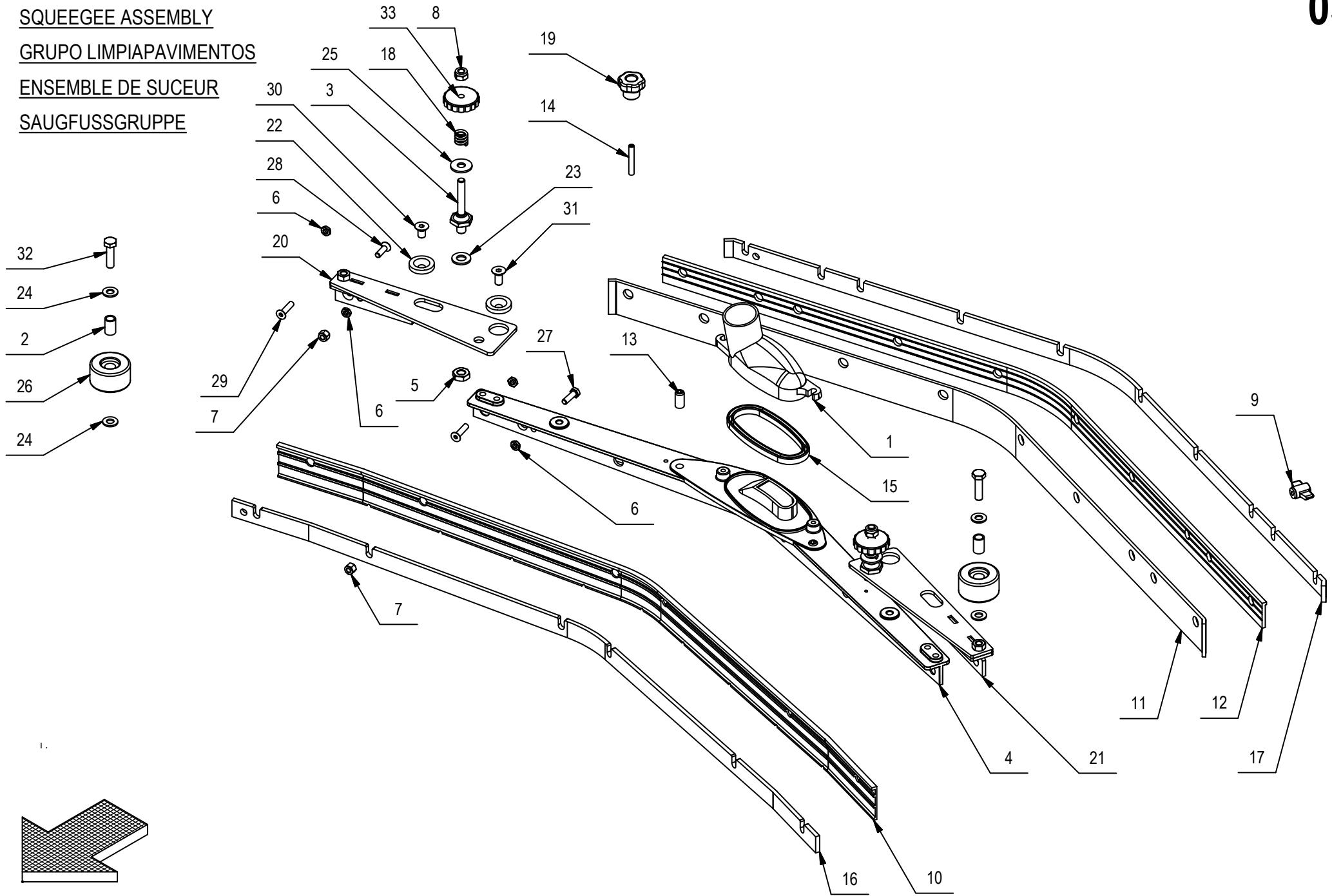
CR-03 PREM. TERGIPAVIMENTO L=948mm L=37in (VER. AL)

SQUEEGEE ASSEMBLY

GRUPO LIMPIAPAVIMENTOS

ENSEMBLE DE SUCEUR

SAUGFUSSGRUPPE



CR-03 PREM. TERGIPAVIMENTO L=948mm L=37in (VER. AL)
03

POS.	CODICE	QTÀ	DESCRIZIONE	DESCRIPTION	DENIMINATION	BENENNUNG	DESCRIPCION
1	400722	1	BOCCHETTA TERGIPAVIMENTO	OPENING	BUSE	ÖFFNUNG	BOQUILLA
2	408033	2	BOCCOLA D=12 d=9 S=18,5 OT63	BUSHING	BAGUE	BUCHSE	CASQUILLO
3	219372	2	COLONNETTA SGANCIO M10-CH22 - M8	STUD BOLT	TIGE	GEWINDEBOLZEN	PRISIONERO
4	210349	1	CORPO TERGIPAVIMENTO SIMPLA 61	SQUEEGEE BODY	CORPS DE SUCEUR	SAUGFUSSKÖRPER	CUERPO LIMPIAPAVIMENTOS
5	415903	2	DADO M10 UNI5589 A2	NUT	ECROU	MUTTER	TUERCA
6	409045	16	DADO M6x3 UNI 5590 A2	NUT	ECROU	MUTTER	TUERCA
7	409083	6	DADO M6x8 AUTOBL. UNI 7473 DIN 982 A2	NUT	ECROU	MUTTER	TUERCA
8	409087	2	DADO M8 AUTOBL. UNI 7474 INOX BASSO	LOCK NUT	ECROU AUTOFREINES	SICHERUNGSMUTTER	TUERCA AUTOBLOCANTE
9	410231	10	GALLETTO M6x13	WING NUT	PAPILLON	FLÜGELSCHRAUBE	POMO
10	209707	1	GOMMA ANTERIORE PU	FRONT RUBBER	BAVETTE AVANT	VORDERER SAUGGUMMI	GOMA DELANTERA
11	406183	1	GOMMA CENT. TERGIP. PARA 33 SH	CENTRAL RUBBER	BAVETTE CENTRALE	ZENTRALSAUGGUMMI	GOMA CENTRAL
12	209708	1	GOMMA POSTERIORE PU	REAR RUBBER	BAVETTE ARRIERE	HINTERER SAUGGUMMI	GOMA TRASERA
13	420953	2	GRANO M10X20 UNI 5923 INOX	DOWEL	VIS CYLINDRIQUE	MADENSCHRAUBE	TORNILLO
14	408905	2	GRANO M6x40 EI UNI5923 A2	DOWEL	VIS CYLINDRIQUE	MADENSCHRAUBE	TORNILLO
15	405471	1	GUARNIZIONE BOCCHETTA TERGI	GASKET OPENING	JOINT BUSE	DICHTUNG OFFNUNG	JUNTA BOQUILLA
16	210048	1	LAMA PREMIGOMMA ANTERIORE	BLADE	PLAQUETTE	LEISTE	LISTON
17	210049	1	LAMA PREMIGOMMA POSTERIORE	BLADE	PLAQUETTE	LEISTE	LISTON
18	408098	2	MOLLA COMPR. 14,5x15x2,5 COLON.	SPRING	RESSORT	FEDER	RESORTE
19	410230	2	POMELLO VB30 M6	KNOB	POMMEAU	RENDELSCHRAUBE	POMO
20	434033	1	PROLUNGA DX TERGI	EXTENSION	EXTENSION	ERWEITERUNG	EXTENSIÓN
21	434034	1	PROLUNGA SX TERGI	EXTENSION	EXTENSION	ERWEITERUNG	EXTENSIÓN
22	210511	4	RONDELLA SVASATA 8x28x5	WASHER	RONDELLE	UNTERLAGSCHEIBE	ARANDELA
23	409192	2	ROSETTA 10x21x2 UNI 6592 A2	WASHER	RONDELLE	UNTERLAGSCHEIBE	ARANDELA
24	409175	4	ROSETTA 8x17x1,6 UNI 6592 ZINC.	WASHER	RONDELLE	UNTERLAGSCHEIBE	ARANDELA
25	409185	2	ROSETTA 9x24x2,5 UNI 6593 A2	WASHER	RONDELLE	UNTERLEGSCHEIBE	ARANDELA
26	405707	2	RUOTA PARACOLPI D=45 S=25 GRIGIA	WHEEL	ROUE	RAD	RUEDA
27	407667	4	VITE M6x20 TE UNI 5739 A2	SCREW	VIS	SCHRAUBE	TORNILLO
28	408967	2	VITE M6x20 TPSEI UNI 5933 A2	SCREW	VIS	SCHRAUBE	TORNILLO
29	408972	10	VITE M6x25 TPSEI UNI 5933 A2	SCREW	VIS	SCHRAUBE	TORNILLO
30	408980	2	VITE M8x14 TPSEI UNI 5933 ZINC	SCREW	VIS	SCHRAUBE	TORNILLO
31	408988	2	VITE M8x18 TPSEI UNI 5933 ZINC	SCREW	VIS	SCHRAUBE	TORNILLO
32	408676	2	VITE M8x30 TE UNI 5739 ZINC	SCREW	VIS	SCHRAUBE	TORNILLO
33	400112	2	VOLANTINO LOBATO PASSANTE V/40/PS M8	HANDWHEEL	VOLANT	HANDGRIFF	RUEDA DE MANIOBRA

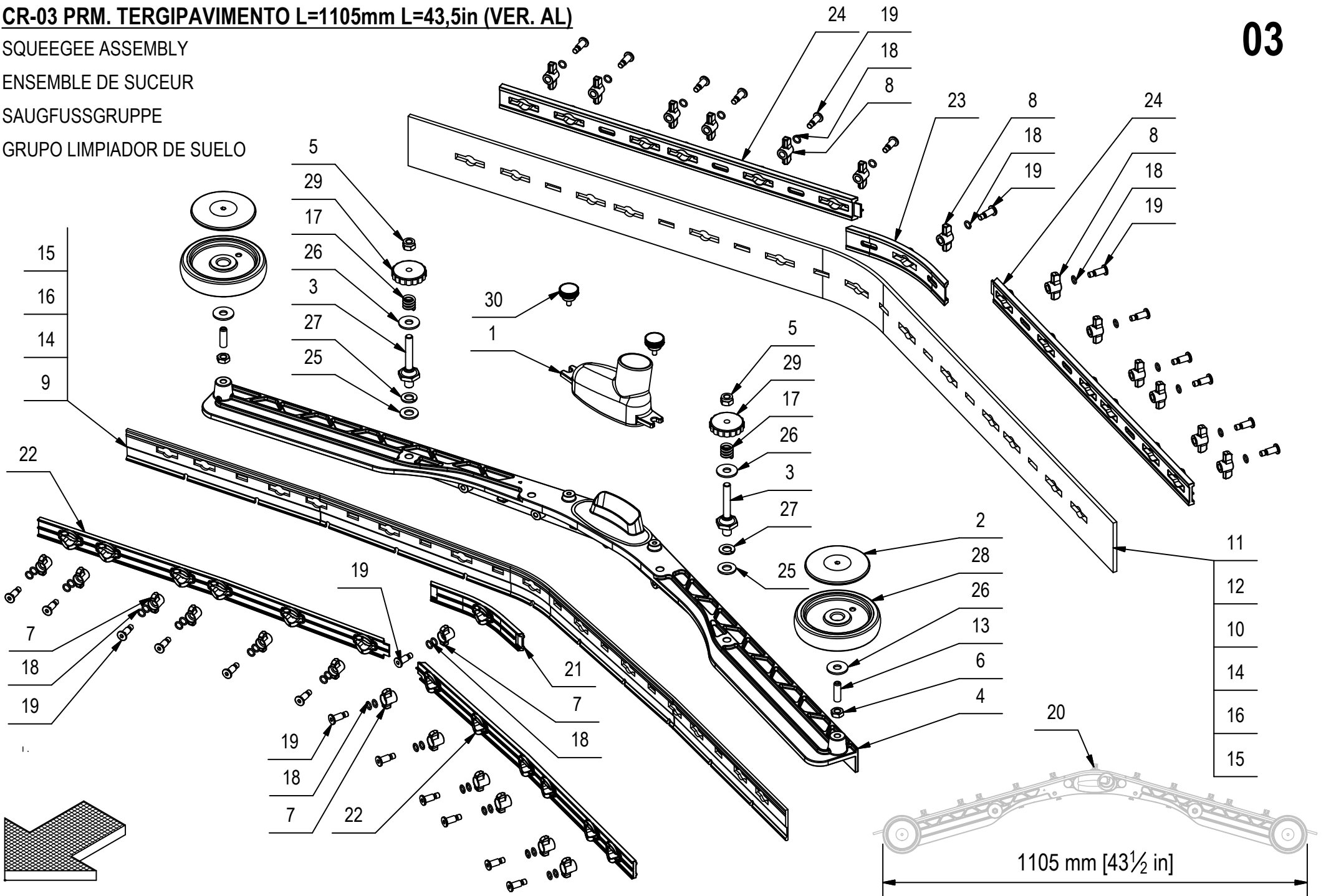
CR-03 PRM. TERGIPAVIMENTO L=1105mm L=43,5in (VER. AL)

SQUEEGEE ASSEMBLY

ENSEMBLE DE SUCEUR

SAUGFUSSGRUPPE

GRUPO LIMPIADOR DE SUELO



CR-03 PRM. TERGIPAVIMENTO L=1105mm L=43,5in (VER. AL)**03**

POS.	CODICE	QTÀ	DESCRIZIONE	DENOMINATION	DESCRIPTION	BENENNUNG	DESCRIPCION
1	430957	1	BOCCHETTA DRITTA D=40 + GUARN. TERGI2010	OPENING	BUSE	ÖFFNUNG	BOQUILLA
2	436119	2	BOCCOLA COPERTURA RUOTINA BASAMENTO MXR	BUSHING	BAGUE	BUCHSE	CASQUILLO
3	219372	2	COLONNETTA SGANCIO M10-CH22 - M8 (28-45)	STUD BOLT	TIGE	GEWINDEBOLZEN	PRISIONERO
4	436781	1	CORPO TERGIPAVIMENTO 2010 L=1042 ALL.	SQUEEGEE	CORPS DE SUCEUR	SAUGFUSSKÖRPER	CUERPO LIMPIAPAVIMENTOS
5	409087	2	DADO M8 AUTOBL. UNI 7474 INOX BASSO	LOCK NUT	ECROU AUTOFREINES	SICHERUNGSMUTTER	TUERCA AUTOBLOCANTE
6	409048	2	DADO M8x5 UNI 5589 A2	NUT	ECROU	MUTTER	TUERCA
7	430954	13	GALLETTO CHIUSURA ANTERIORE TERGI 2010	WING NUT	PAPILLON	FLÜGELSCHRAUBE	POMO
8	430955	13	GALLETTO CHIUSURA POSTERIORE TERGI 2010	WING NUT	PAPILLON	FLÜGELSCHRAUBE	POMO
9	219377	1	GOMMA ANT. POLIURETANO H=45	FRONT RUBBER	BAVETTE AVANT	VORDERER SAUGGUMMI	GOMA DELANTERA
10	431053	1	GOMMA POST. LATEX H=70	REAR RUBBER	BAVETTE ARRIERE	HINTERER SAUGGUMMI	GOMA TRASERA
11	431052	1	GOMMA POST. PARA 33Sh H=70	REAR RUBBER	BAVETTE ARRIERE	HINTERER SAUGGUMMI	GOMA TRASERA
12	430971	1	GOMMA POST. POLIURETANO 40Sh H=70	REAR RUBBER	BAVETTE ARRIERE	HINTERER SAUGGUMMI	GOMA TRASERA
13	408913	2	GRANO M8x25 EI UNI 5923 A2	DOWEL	VIS CYLINDRIQUE	MADENSCHRAUBE	TORNILLO
14	219460	1	KIT GOMME 33 SHORE L=1085 (POS. 24+26)	KIT RUBBER	KIT BAVETTE	SAUGUMMIGRUPPE	KIT GOMA
15	219462	1	KIT GOMME LATEX L=1085 (POS. 24+27)	KIT RUBBER	KIT BAVETTE	SAUGUMMIGRUPPE	KIT GOMA
16	219461	1	KIT GOMME POLIURETANO L=1085 (POS. 24+25)	KIT RUBBER	KIT BAVETTE	SAUGUMMIGRUPPE	KIT GOMA
17	408098	2	MOLLA COMPR. 14,5x15x2,5 COLON. TERGIP.	SPRING	RESSORT	FEDER	RESORTE
18	431633	39	O-RING 7x1,5 NBR 70 SHORE	WASHER	RONDELLE	UNTERLAGSCHEIBE	ARANDELA
19	430903	26	PERNO MANOPOLINA D=11,8 d=7 M=6 H=22	PIN	AXE	BOLZEN	PERNO
20	222791	1	PREM. TERGIPAVIMENTO L=1105 AL	SQUEEGEE ASSY	GROUP DE CORPS DE SUCEUR	SAUGFUSSKÖRPER GRUPPE	GRUPO CUERPO LIMPIAPAVIMENTOS
21	430944	1	PREMIGOMMA ANTERIORE CENTRALE TERGI 2010	FRONT BLADE	PLAQUETTE AVANT	VORDERER LEISTE	LISTON DELANTERA
22	430948	2	PREMIGOMMA ANTERIORE L=1042 TERGI 2010	FRONT BLADE	PLAQUETTE AVANT	VORDERER LEISTE	LISTON DELANTERA
23	430949	1	PREMIGOMMA POSTERIORE CENTRALE TERGI2010	REAR BLADE	PLAQUETTE ARRIERE	HINTERER LEISTE	LISTON TRASERA
24	430953	2	PREMIGOMMA POSTERIORE L=1042 TERGI 2010	REAR BLADE	PLAQUETTE ARRIERE	HINTERER LEISTE	LISTON TRASERA
25	409192	2	ROSETTA 10x21x2 UNI 6592 A2	WASHER	RONDELLE	UNTERLAGSCHEIBE	ARANDELA
26	409185	4	ROSETTA 9x24x2,5 UNI 6593 A2	WASHER	RONDELLE	UNTERLEGSCHHEIBE	ARANDELA
27	409200	2	ROSETTA GROWER 10x2,5x2,5 A2	LOCK WASHER	RONDELLE FREIN	ZAHNSCHHEIBE	ARANDELLA DENTADA
28	436120	2	RUOTINA PARACOLPI BASAMENTO D=100 H=20	BUMPER	BUTEE	PUFFER	PARACHOQUES
29	400112	2	VOLANTINO LOBATO PASSANTE V/40/PS M8	HANDWHEEL	VOLANT	HANDGRIFF	RUEDA DE MANIOBRA
30	435330	2	VOLANTINO ZIGRINATO ZPX/22 M5x10 6331400	KNOB	POMMEAU	RENDELSCHRAUBE	POMO

CR-03 PREM. TERGIPAVIMENTO L=1104mm L=43,5in (VER. PA)

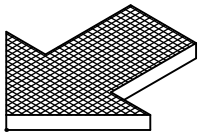
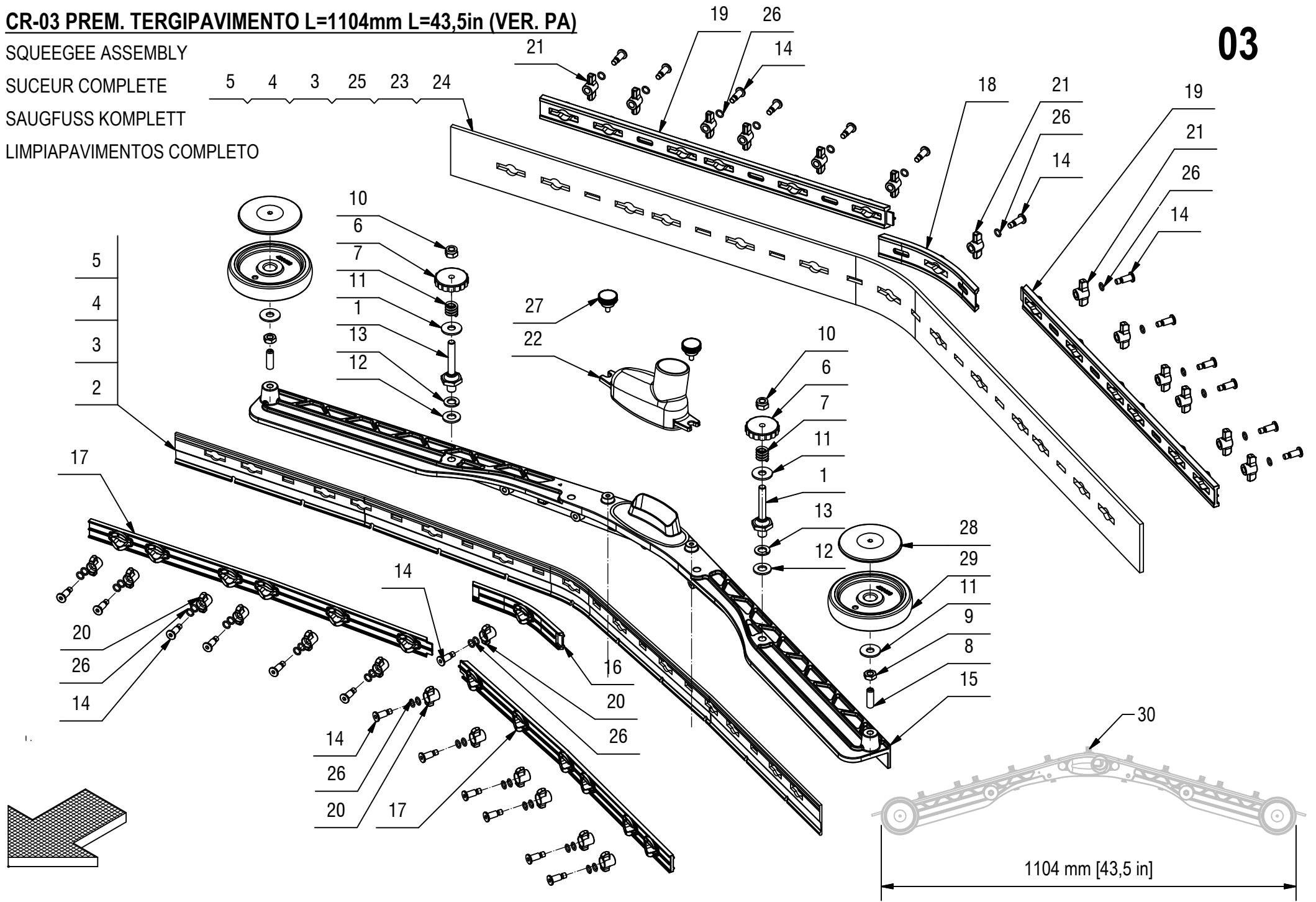
SQUEEGEE ASSEMBLY

SUCEUR COMPLETE

SAUGFUSS KOMPLETT

LIMPIAPAVIMENTOS COMPLETO

03



CR-03 PREM. TERGIPAVIMENTO L=1104mm L=43,5in (VER. PA)

POS.	CODICE	QTÀ	DESCRIZIONE	DENOMINATION	DESCRIPTION	BENENNUNG	DESCRIPCION
1	219372	2	COLONNETTA SGANCIO M10-CH22 - M8 (28-45)	STUD BOLT	TIGE	GEWINDEBOLZEN	PRISIONERO
2	219377	1	GOMMA ANT. POLIURETANO H=45	FRONT RUBBER	BAVETTE AVANT	VORDERER SAUGGUMMI	GOMA DELANTERA
3	219460	1	KIT GOMME 33 SHORE L=1085 (POS. 24+26)	KIT RUBBER	KIT BAVETTE	SAUGUMMIGRUPPE	KIT GOMA
4	219461	1	KIT GOMME POLIURETANO L=1085 (POS. 24+25)	KIT RUBBER	KIT BAVETTE	SAUGUMMIGRUPPE	KIT GOMA
5	219462	1	KIT GOMME LATEX L=1085 (POS. 24+27)	KIT RUBBER	KIT BAVETTE	SAUGUMMIGRUPPE	KIT GOMA
6	400112	2	VOLANTINO LOBATO PASSANTE VI/40/PS M8	HANDWHEEL	VOLANT	HANDGRIFF	RUEDA DE MANIOBRA
7	408098	2	MOLLA COMPR. 14,5x15x2,5 COLON. TERGIP.	SPRING	RESSORT	FEDER	RESORTE
8	408913	2	GRANO M8x25 EI UNI 5923 A2	DOWEL	VIS CYLINDRIQUE	MADENSCHRAUBE	TORNILLO
9	409048	2	DADO M8x5 UNI 5589 A2	NUT	ECROU	MUTTER	TUERCA
10	409087	2	DADO M8 AUTOBL. UNI 7474 INOX BASSO	LOCK NUT	ECROU AUTOFREINES	SICHERUNGSMUTTER	TUERCA AUTOBLOCANTE
11	409185	4	ROSETTA 9x24x2,5 UNI 6593 A2	WASHER	RONDELLE	UNTERLEGSCHIEBE	ARANDELA
12	409192	2	ROSETTA 10x21x2 UNI 6592 A2	WASHER	RONDELLE	UNTERLAGSCHIEBE	ARANDELA
13	409200	2	ROSETTA GROWER 10x2,5x2,5 A2	LOCK WASHER	RONDELLE FREIN	ZAHNSCHIEBE	ARANDELLA DENTADA
14	430903	26	PERNO MANOPOLINA D=11,8 d=7 M=6 H=22	PIN	AXE	BOLZEN	PERNO
15	430943	1	CORPO TERGIPAVIMENTO 2010 L=1042	SQUEEGEE BODY	CORPS DE SUCEUR	SAUGFUSSKÖRPER	CUERPO LIMPIAPAVIMENTOS
16	430944	1	PREMIGOMMA ANTERIORE CENTRALE TERGI 2010	FRONT BLADE	PLAQUETTE AVANT	VORDERER LEISTE	LISTON DELANTERA
17	430948	2	PREMIGOMMA ANTERIORE L=1042 TERGI 2010	FRONT BLADE	PLAQUETTE AVANT	VORDERER LEISTE	LISTON DELANTERA
18	430949	1	PREMIGOMMA POSTERIORE CENTRALE TERGI2010	REAR BLADE	PLAQUETTE ARRIERE	HINTERER LEISTE	LISTON TRASERA
19	430953	2	PREMIGOMMA POSTERIORE L=1042 TERGI 2010	REAR BLADE	PLAQUETTE ARRIERE	HINTERER LEISTE	LISTON TRASERA
20	430954	13	GALLETTO CHIUSURA ANTERIORE TERGI 2010	WING NUT	PAPILLON	FLÜGELSCHRAUBE	POMO
21	430955	13	GALLETTO CHIUSURA POSTERIORE TERGI 2010	WING NUT	PAPILLON	FLÜGELSCHRAUBE	POMO
22	430957	1	BOCCHETTA DRITTA D=40 + GUARN. TERGI2010	OPENING	BUSE	ÖFFNUNG	BOQUILLA
23	430971	1	GOMMA POST. POLIURETANO 40Sh H=70	REAR RUBBER	BAVETTE ARRIERE	HINTERER SAUGGUMMI	GOMA TRASERA
24	431052	1	GOMMA POST. PARA 33Sh H=70	REAR RUBBER	BAVETTE ARRIERE	HINTERER SAUGGUMMI	GOMA TRASERA
25	431053	1	GOMMA POST. LATEX H=70	REAR RUBBER	BAVETTE ARRIERE	HINTERER SAUGGUMMI	GOMA TRASERA
26	431633	39	O-RING 7x1,5 NBR 70 SHORE	WASHER	RONDELLE	UNTERLAGSCHIEBE	ARANDELA
27	435330	2	VOLANTINO ZIGRINATO ZPX/22 M5x10 6331400	KNOB	POMMEAU	RENDELSCHRAUBE	POMO
28	436119	2	BOCCOLA COPERTURA RUOTINA BASAMENTO MXR	BUSHING	BAGUE	BUCHSE	CASQUILLO
29	436120	2	RUOTINA PARACOLPI BASAMENTO D=100 H=20	BUMPER	BUTEE	PUFFER	PARACHOQUES
30	219382	1	PREM. TERGIPAVIMENTO 2010 L=1105	SQUEEGEE ASSEMBLY	SUCEUR COMPLETE	SAUGFUSS KOMPLETT	LIMPIAPAVIMENTOS COMPLETO

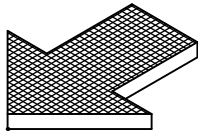
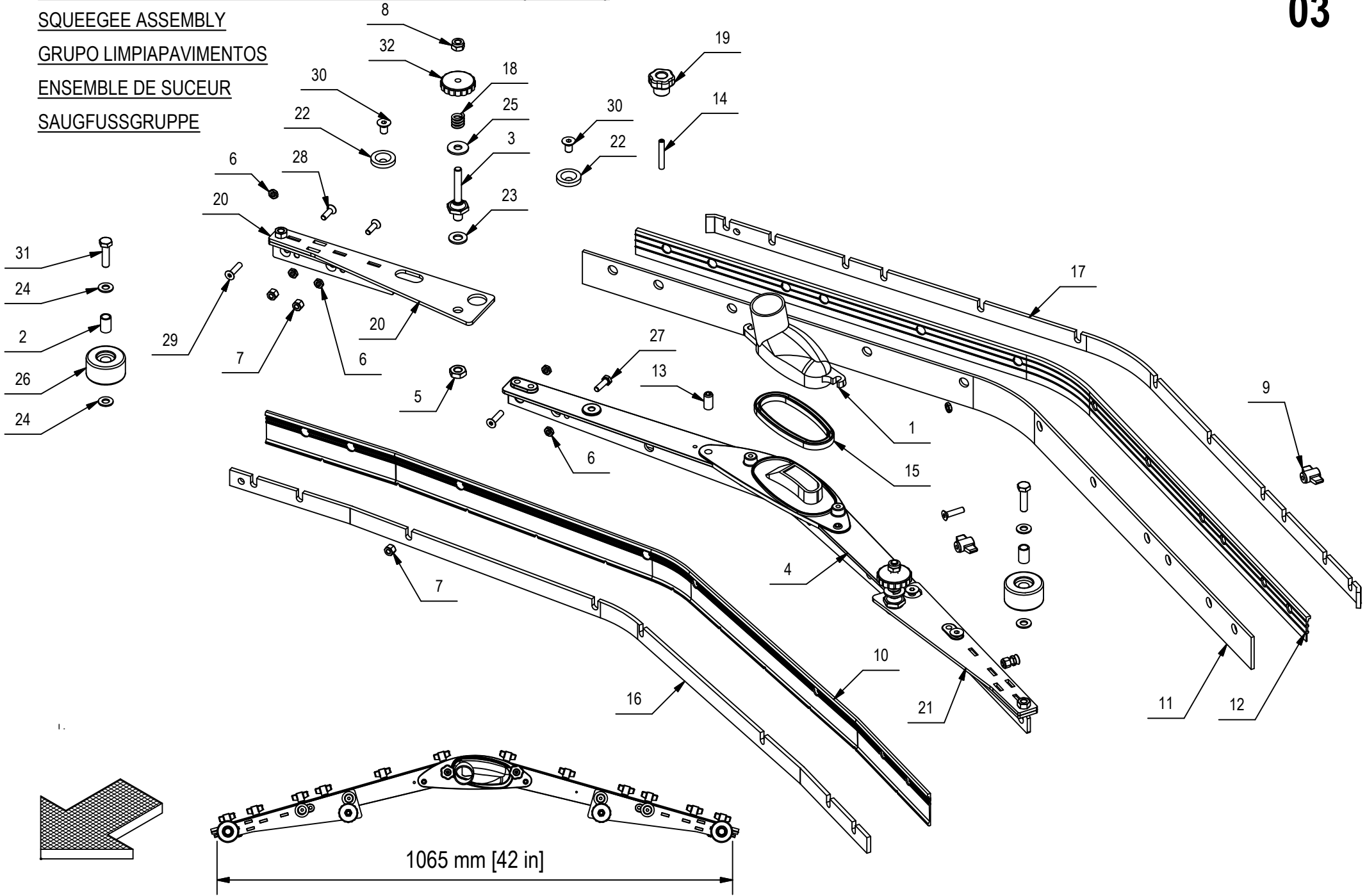
CR-03 PREM. TERGIPAVIMENTO L=1065mm L=42in (VER. AL)

SQUEEGEE ASSEMBLY

GRUPO LIMPIAPAVIMENTOS

ENSEMBLE DE SUCEUR

SAUGFUSSGRUPPE



CR-03 PREM. TERGIPAVIMENTO L=1065mm L=42in (VER. AL)
03

POS.	CODICE	QTÀ	DESCRIZIONE	DESCRIPTION	DENIMINATION	BENENNUNG	DESCRIPCION
1	400722	1	BOCCHETTA TERGIPAVIMENTO	OPENING	BUSE	ÖFFNUNG	BOQUILLA
2	408033	2	BOCCOLA D=12 d=9 S=18,5 OT63	BUSHING	BAGUE	BUCHSE	CASQUILLO
3	219372	2	COLONNETTA SGANCIO M10-CH22 - M8	STUD BOLT	TIGE	GEWINDEBOLZEN	PRISIONERO
4	210349	1	CORPO TERGIPAVIMENTO SIMPLA 61	SQUEEGEE BODY	CORPS DE SUCEUR	SAUGFUSSKÖRPER	CUERPO LIMPIAPAVIMENTOS
5	415903	2	DADO M10 UNI5589 A2	NUT	ECROU	MUTTER	TUERCA
6	409045	20	DADO M6x3 UNI 5590 A2	NUT	ECROU	MUTTER	TUERCA
7	409083	8	DADO M6x8 AUTOBL. UNI 7473 DIN 982 A2	NUT	ECROU	MUTTER	TUERCA
8	409087	2	DADO M8 AUTOBL. UNI 7474 INOX BASSO	LOCK NUT	ECROU AUTOFREINES	SICHERUNGSMUTTER	TUERCA AUTOBLOCANTE
9	410231	12	GALLETTO M6x13	WING NUT	PAPILLON	FLÜGELSCHRAUBE	POMO
10	217146	1	GOMMA ANTERIORE PU	FRONT RUBBER	BAVETTE AVANT	VORDERER SAUGGUMMI	GOMA DELANTERA
11	427827	1	GOMMA CENT. TERGIP. PARA 33 SH	CENTRAL RUBBER 33 SHORE	BAVETTE CENTRALE 33 SHORE	ZENTRALGUMMI 33 SHORE	GOMA CENTRAL 33 SHORE
12	217145	1	GOMMA POSTERIORE PU	REAR RUBBER	BAVETTE ARRIERE	HINTERER SAUGGUMMI	GOMA TRASERA
13	420953	2	GRANO M10X20 UNI 5923 INOX	DOWEL	VIS CYLINDRIQUE	MADENSCHRAUBE	TORNILLO
14	408905	2	GRANO M6x40 EI UNI5923 A2	DOWEL	VIS CYLINDRIQUE	MADENSCHRAUBE	TORNILLO
15	405471	1	GUARNIZIONE BOCCHETTA TERGI	GASKET OPENING	JOINT BUSE	DICHTUNG OFFNUNG	JUNTA BOQUILLA
16	217179	1	LAMA PREMIGOMMA ANTERIORE	BLADE	PLAQUETTE	LEISTE	LISTON
17	217155	1	LAMA PREMIGOMMA POSTERIORE	BLADE	PLAQUETTE	LEISTE	LISTON
18	408098	2	MOLLA COMPR. 14,5x15x2,5 COLON.	SPRING	RESSORT	FEDER	RESORTE
19	410230	2	POMELLO VB30 M6	KNOB	POMMEAU	RENDELSCHRAUBE	POMO
20	434035	1	PROLUNGA DX TERGI	EXTENSION	EXTENSION	ERWEITERUNG	EXTENSIÓN
21	434036	1	PROLUNGA SX TERGI	EXTENSION	EXTENSION	ERWEITERUNG	EXTENSIÓN
22	210511	4	RONDELLA SVASATA 8x28x5	WASHER	RONDELLE	UNTERLAGSCHEIBE	ARANDELA
23	409192	2	ROSETTA 10x21x2 UNI 6592 A2	WASHER	RONDELLE	UNTERLAGSCHEIBE	ARANDELA
24	409175	4	ROSETTA 8x17x1,6 UNI 6592 ZINC.	WASHER	RONDELLE	UNTERLAGSCHEIBE	ARANDELA
25	409185	2	ROSETTA 9x24x2,5 UNI 6593 A2	WASHER	RONDELLE	UNTERLEGSCHEIBE	ARANDELA
26	405707	2	RUOTA PARACOLPI D=45 S=25 GRIGIA	WHEEL	ROUE	RAD	RUEDA
27	407667	4	VITE M6x20 TE UNI 5739 A2	SCREW	VIS	SCHRAUBE	TORNILLO
28	408967	4	VITE M6x20 TPSEI UNI 5933 A2	SCREW	VIS	SCHRAUBE	TORNILLO
29	408972	12	VITE M6x25 TPSEI UNI 5933 A2	SCREW	VIS	SCHRAUBE	TORNILLO
30	408980	4	VITE M8x14 TPSEI UNI 5933 ZINC	SCREW	VIS	SCHRAUBE	TORNILLO
31	408676	2	VITE M8x30 TE UNI 5739 ZINC	SCREW	VIS	SCHRAUBE	TORNILLO
32	400112	2	VOLANTINO LOBATO PASSANTE V/40/PS M8	HANDWHEEL	VOLANT	HANDGRIFF	RUEDA DE MANIOBRA

CR-04 GRUPPO COMANDO TERGIPAVIMENTO

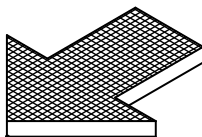
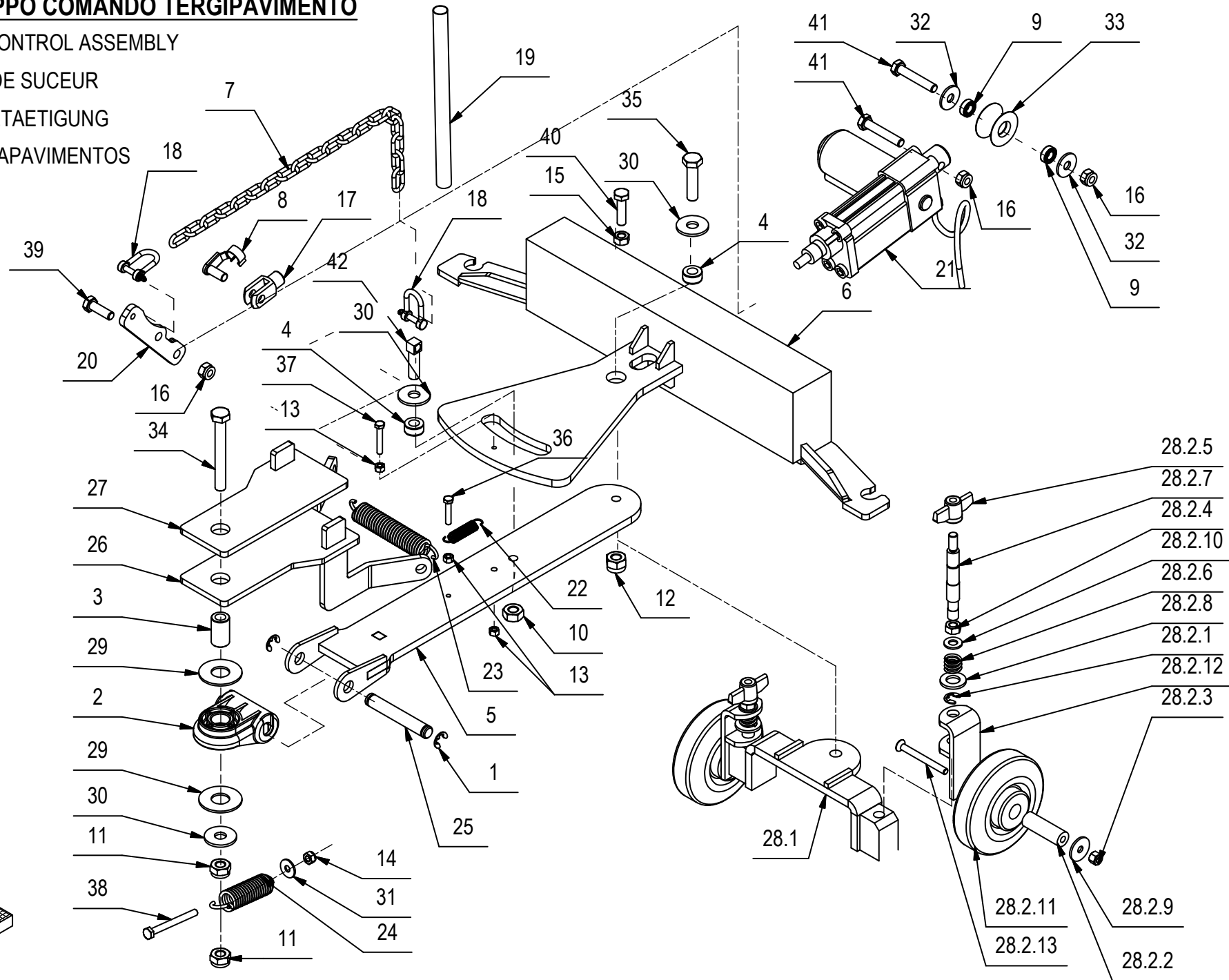
SQUEEGEE CONTROL ASSEMBLY

COMMANDE DE SUCEUR

SAUGFUSSBETAETIGUNG

MANDO LIMPIAPAVIMENTOS

04



CR-04 GRUPPO COMANDO TERGIPAVIMENTO**04**

POS.	CODICE	QTÀ	DESCRIZIONE	DENOMINATION	DESCRIPTION	BENENNUNG	DESCRIPCION
1	408371	2	ANELLO SEEGER RS9 DIN 6799	RING	ANNEAU	RING	ANILLO
2	400838	1	ATTACCO TERGIPAVIMENTO SIMPLA	COUPLING	ATTAQUE	KUPPLUNG	ACOPLAMIENTO
3	430353	1	BOCCOLA D=17 d=10 S=28,5 OTTONE	BUSHING	BAGUE	BUCHSE	CASQUILLO
4	411769	2	BOCCOLA D=18 d=10 S=8,5 OT58	BUSHING	BAGUE	BUCHSE	CASQUILLO
5	218923	1	BRACCIO ANTERIORE TERGI MMG	ARM	BRAS	ARM	BRAZO
6	223096	1	BRACCIO POSTERIORE TERGI MMG-INNOVA 2013	ARM	BRAS	ARM	BRAZO
7	219248	1	CATENA NR.18 - LUNGHEZZA INTERNA = 380	CHAIN	CHAINE	KETTE	CADENA
8	410459	1	CLIPS PER FORCELLA M8 CORTA	PIN	AXE	BOLZEN	PERNO
9	411950	2	CUSCINETTO A SFERE 688 ZZ (8x16 H=5)	BEARING	ROULEMENT	LAGER	COJINETE
10	415889	1	DADO M10 UNI 5588-65 ZINC. MEDIO	NUT	ECROU	MUTTER	TUERCA
11	409090	2	DADO M10x10 AUTOBL. UNI 7474 ZINC	LOCK NUT	ECROU AUTOFREINES	SICHERUNGSMUTTER	TUERCA AUTOBLOCANTE
12	409089	1	DADO M10x12 AUTOBL. UNI 7473 ZINC	LOCK NUT	ECROU AUTOFREINES	SICHERUNGSMUTTER	TUERCA AUTOBLOCANTE
13	409036	3	DADO M5x5 UNI 5587 ZINC	NUT	ECROU	MUTTER	TUERCA
14	409082	1	DADO M6x6 AUTOBL UNI 7474 ZINC	LOCK NUT	ECROU AUTOFREINES	SICHERUNGSMUTTER	TUERCA AUTOBLOCANTE
15	409046	1	DADO M8x6,5 UNI 5588 ZINC	NUT	ECROU	MUTTER	TUERCA
16	409085	3	DADO M8x8.5 AUTOBL. UNI 7474 ZINC	LOCK NUT	ECROU AUTOFREINES	SICHERUNGSMUTTER	TUERCA AUTOBLOCANTE
17	410452	1	FORCELLA M8 UNI 1676 CORTA	FORK	FOURCHETTE	GABELKOPF	HORQUILLA
18	410325	2	GRILLO ZINCATO M5	SPLIT PIN	GOUPILLE	SPLINT	PASADOR DE ALETAS
19	217530	1	GUAINA TERMORESTRING. D.12,7 NERA L=200	SHEATH	GAINE	SCHUTZMANTEL	VAINA
20	218966	1	LEVA SOLLEVAMENTO TERGIPAVIMENTO MMG	LEVER	LEVIER	HEBEL	PALANCA
21	426429	1	MART. 24V C60 F800 V16 AO-01/M	ACTUATOR	VERIN	SPINDELMOTOR	GATO
22	202480	1	MOLLA TRAZ. 10X1,1X46 ZINC	SPRING	RESSORT	FEDER	RESORTE
23	408110	1	MOLLA TRAZIONE 20x2,8x109	SPRING	RESSORT	FEDER	RESORTE
24	202479	1	MOLLA TRAZIONE 20x3x48+15	TRACTION SPRING	TRACTION RESSORT	ANTRIEB FEDER	RESORTE TRACCION
25	218934	1	PERNO D=12 L=78 Fe360B ZINCATO	PIN	AXE	BOLZEN	PERNO
26	218932	1	PIASTRA INFER. EXTRA ROTAZIONE TERGI MMG	PLAQUE	PLAQUE	BEFESTIGUNGSAUFLAGE	PLACA
27	218929	1	PIASTRA SUPER. EXTRA ROTAZIONE TERGI MMG	PLAQUE	PLAQUE	BEFESTIGUNGSAUFLAGE	PLACA
28	223082	1	PREM. ATTACCO REG. TERGI MMG-INNOVA 2013	ADJUSTING SQUEEGE KIT INNOVA	RÉGLAGE KIT SUCEUR	EINSTELLEN SAUGFUSS KIT	AJUSTE DEL KIT LIMPIAPAVIMENTOS
28.1	437782	1	ATTACCO REG. TERGI MMG-INNOVA 2013	COUPLING	ATTAQUE	KUPPLUNG	ACOPLAMIENTO
28.2	223081	2	PREM. SUPP. RUOTA TERGI MMG-INNOVA 2013	SUPPORT WHEEL ASSY	GROUPE SUPPORT ROUE	HALTERUNG RÄDER GRUPPE	GRUPO SOPORTE RUEDA
28.2.1	408371	1	ANELLO SEEGER RS9 DIN 6799	RING	ANNEAU	RING	ANILLO
28.2.2	437792	1	BOCCOLA D=15 d=6,2 S=46 AVP	BUSHING	BAGUE	BUCHSE	CASQUILLO
28.2.3	409083	1	DADO M6x8 AUTOBL. UNI 7473 DIN 982 A2	NUT	ECROU	MUTTER	TUERCA
28.2.4	409046	1	DADO M8x6,5 UNI 5588 ZINC	NUT	ECROU	MUTTER	TUERCA
28.2.5	410237	1	GALLETTO DI FISSAGGIO GB/48/FP M8	WING NUT	PAPILLON	FLÜGELSCHRAUBE	POMO
28.2.6	407625	1	MOLLA COMP. 16x2x13	SPRING	RESSORT	FEDER	RESORTE
28.2.7	400724	1	PERNO REGISTRO RUOTINA	PIN	AXE	BOLZEN	PERNO

CR-04 GRUPPO COMANDO TERGIPAVIMENTO

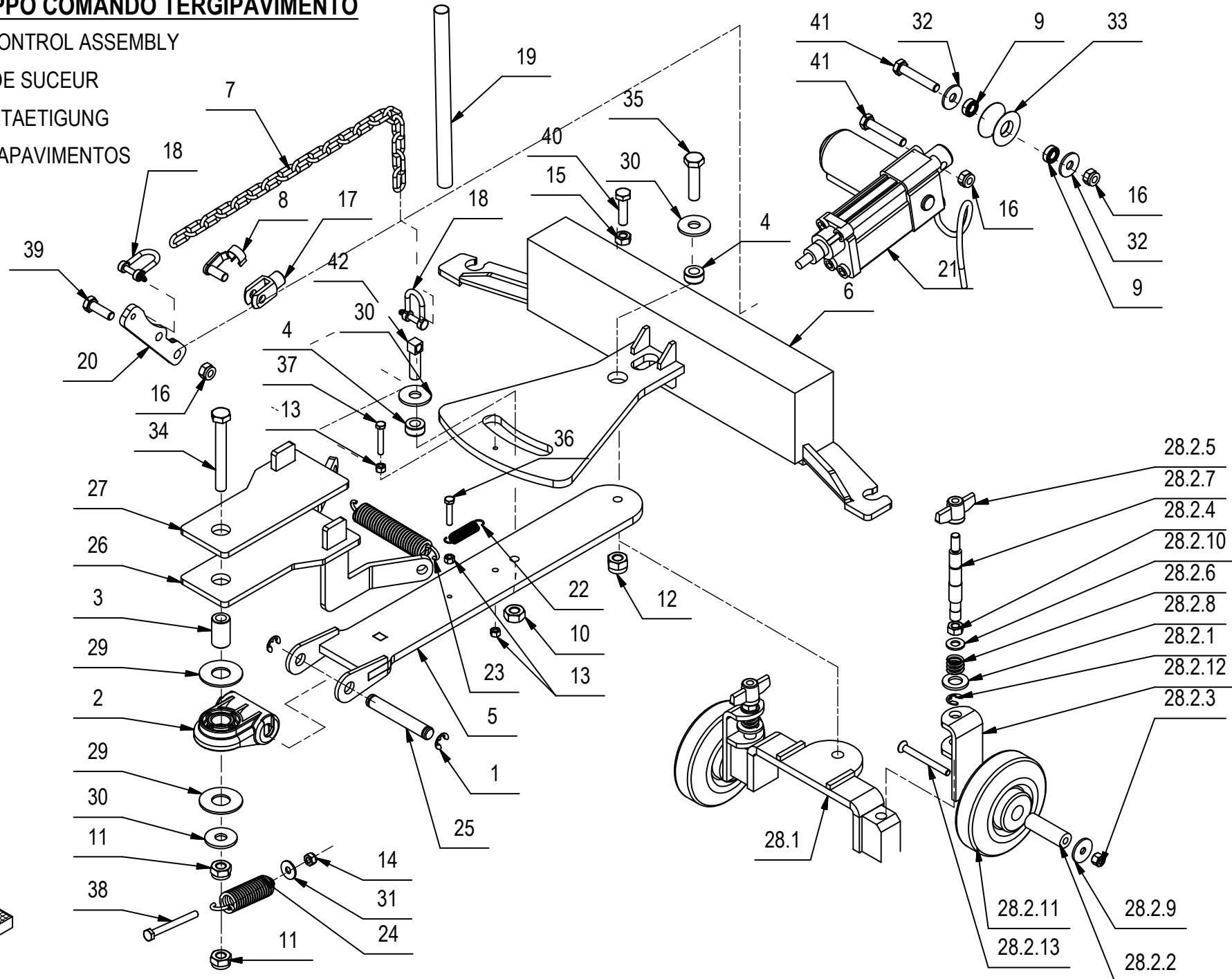
SQUEEGEE CONTROL ASSEMBLY

COMMANDE DE SUCEUR

SAUGFUSSBETAETIGUNG

MANDO LIMPIAPAVIMENTOS

04

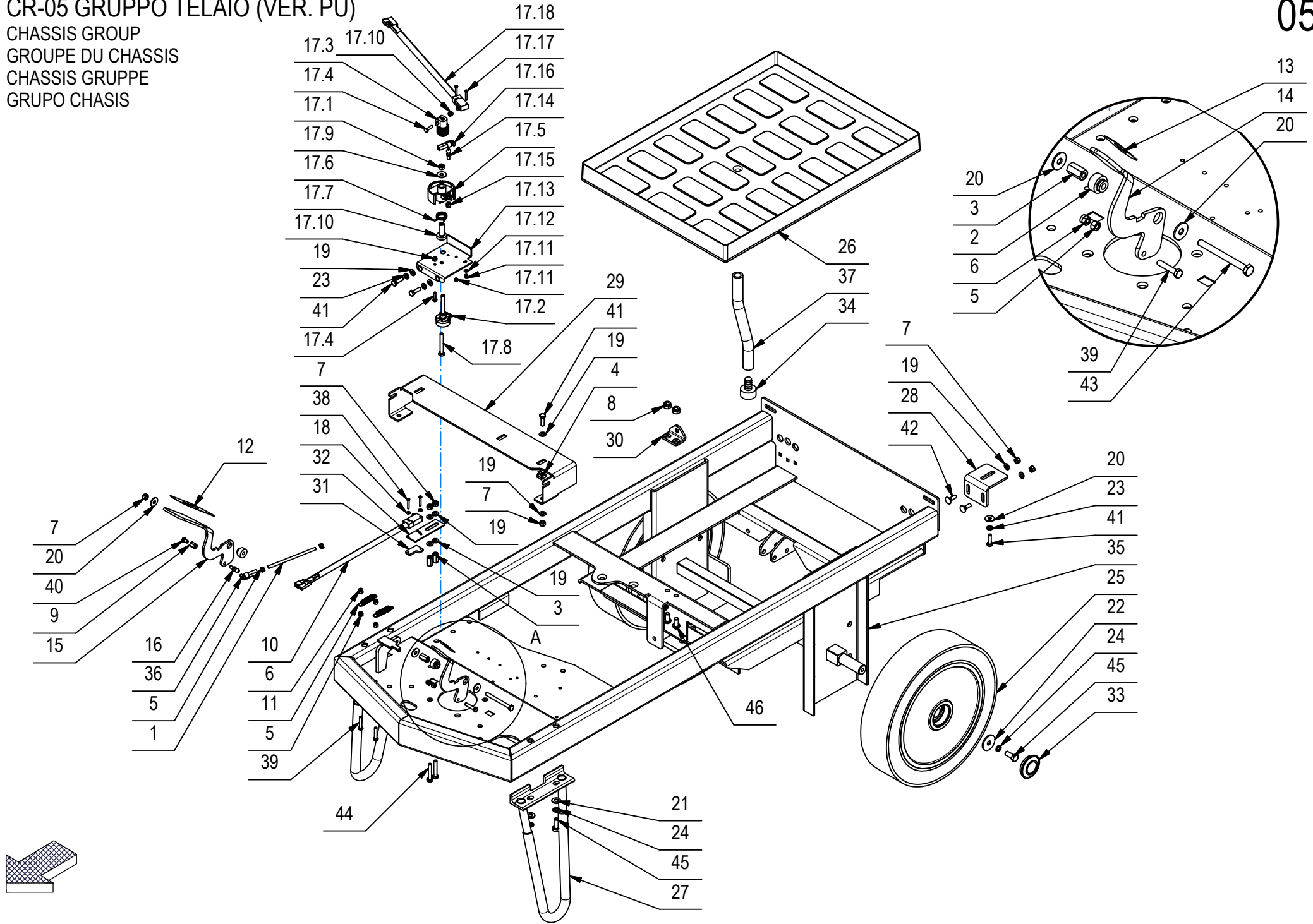


CR-04 GRUPPO COMANDO TERGIPAVIMENTO**04**

POS.	CODICE	QTÀ	DESCRIZIONE	DENOMINATION	DESCRIPTION	BENENNUNG	DESCRIPCION
28.2.8	409201	2	ROSETTA 13x24x2.5 UNI 6592 ZINC	WASHER	RONDELLE	UNTERLAGSCHEIBE	ARANDELA
28.2.9	409170	2	ROSETTA 6x24x2 UNI 6593 A2	WASHER	RONDELLE	UNTERLEGSCHIEBE	ARANDELA
28.2.10	409175	2	ROSETTA 8x17x1,6 UNI 6592 ZINC.	WASHER	RONDELLE	UNTERLAGSCHEIBE	ARANDELA
28.2.11	405689	2	RUOTA DIAM 100x30 GRIGIA	WHEEL	ROUE	RAD	RUEDA
28.2.12	203289	2	SUPPORTO RUOTA	SUPPORT	SUPPORT	HALTERUNG	SOPORTE
28.2.13	415830	2	VITE M6X60 TPSEI UNI 5933 ZINC	SCREW	VIS	SCHRAUBE	TORNILLO
29	400639	2	RONDELLA D=40 d=17 S=2 DELRIN	SPECIAL WASHER	RONDELLE SPECIALE	UNTERLAGSCHEIBE SPEZIAL	ARANDELA ESPECIAL
30	409194	3	ROSETTA 11x30x2,5 UNI 6593 ZINC	WASHER	RONDELLE	UNTERLEGSCHIEBE	ARANDELA
31	409160	1	ROSETTA 6x18x1,5 UNI 6593 ZINC	WASHER	RONDELLE	UNTERLAGSCHEIBE	ARANDELA
32	409179	2	ROSETTA 9x24x2,5 UNI 6593 ZINC	WASHER	RONDELLE	UNTERLAGSCHEIBE	ARANDELA
33	415242	1	RULLINO DIAM.35	ROLLER	ROULEAU	ROLLE	RODILLO
34	430812	1	VITE M10X80 TE UNI5739 DIN933 (8.8) ZINC	SCREW	VIS	SCHRAUBE	TORNILLO
35	408715	1	VITE M10x40 TE UNI 5739 (8.8)	SCREW	VIS	SCHRAUBE	TORNILLO
36	407651	1	VITE M5X25 TE UNI 5739 DIN 933 (8.8)ZINC	SCREW	VIS	SCHRAUBE	TORNILLO
37	415716	1	VITE M5x30 TE UNI 5739 ZINC	SCREW	VIS	SCHRAUBE	TORNILLO
38	408658	1	VITE M6X60 TE UNI 5739 A2	SCREW	VIS	SCHRAUBE	TORNILLO
39	408674	1	VITE M8x25 TE UNI 5739 ZINC	SCREW	VIS	SCHRAUBE	TORNILLO
40	408676	1	VITE M8x30 TE UNI 5739 ZINC	SCREW	VIS	SCHRAUBE	TORNILLO
41	408681	2	VITE M8x45 TE UNI 5739 ZINC	SCREW	VIS	SCHRAUBE	TORNILLO
42	203412	1	VITE SUPPORTO REGISTRO M10 L=40	SPECIAL SCREW	VIS SPECIALE	SPEZIALSCHRAUBE	TORNILLO REGULADOR

CR-05 GRUPPO TELAIO (VER. PU)

CHASSIS GROUP
 GROUPE DU CHASSIS
 CHASSIS GRUPPE
 GRUPO CHASIS

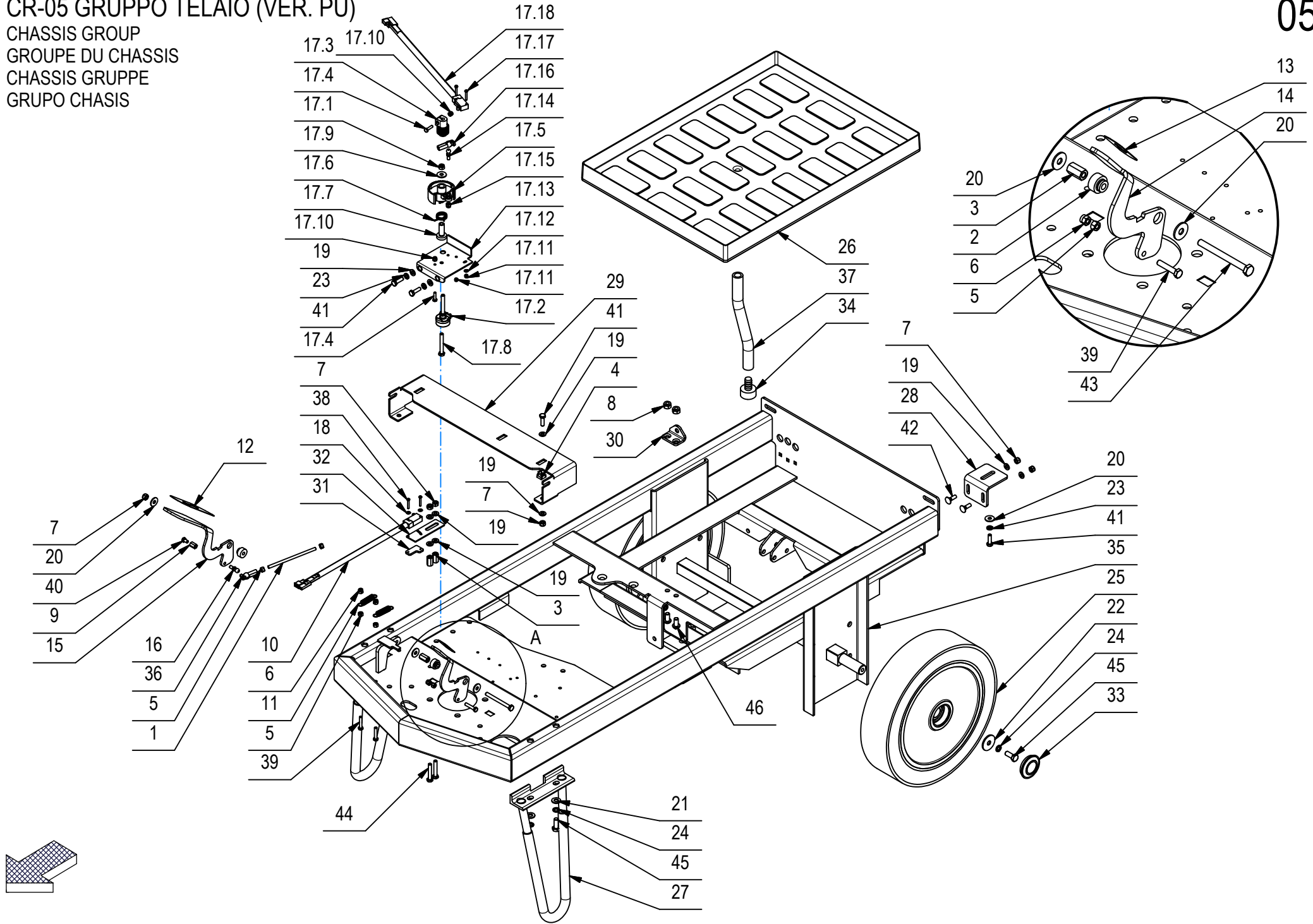


CR-05 GRUPPO TELAIO (VER. PU)

POS	CODICE	QTÀ	DESCRIZIONE	DESCRIPTION	DESIGNATION	BEZEICHNUNG	DESCRIPCÓN
1	218967	1	BARRA FILETTATA M5 L=102 ZINCATA	ROD	TIGE	STANGE	VARILLA
2	430441	2	BOCCOLA D=12-18 d=6,1 S=12,3 OT58	BUSHING	BAGUE	BUCHSE	CASQUILLO
3	411966	3	DADO DI PROLUNGAMENTO M6 CH10 H=18	NUT	ECROU	MUTTER	TUERCA
4	409118	3	DADO M5 A GABBIA	CAGE NUT	ECROU EN CAGE	KÄFIGMUTTER	TUERCA
5	409036	5	DADO M5x5 UNI 5587 ZINC	NUT	ECROU	MUTTER	TUERCA
6	409080	3	DADO M5x7 AUTOBL. UNI 7473 ZINC	LOCK NUT	ECROU AUTOFREINES	SICHERUNGSMUTTER	TUERCA AUTOBLOCANTE
7	409082	9	DADO M6x6 AUTOBL UNI 7474 ZINC	LOCK NUT	ECROU AUTOFREINES	SICHERUNGSMUTTER	TUERCA AUTOBLOCANTE
8	409085	2	DADO M8x8.5 AUTOBL. UNI 7474 ZINC	LOCK NUT	ECROU AUTOFREINES	SICHERUNGSMUTTER	TUERCA AUTOBLOCANTE
9	221170	1	DISTANZIALE D=CH8 d=M5 S=12 Fe360B	SPECIAL NUT	ECROU SPECIAL	SPEZIALMUTTER	TUERCA ESPECIAL
10	216691	1	MICROINT. C/ROTEL STAGNO COMPLETO	MICROSWITCH	MICROINTERRUPTEUR	MIKROSCHALTER	MICROINTERRUPTOR
11	202480	2	MOLLA TRAZ. 10X1,1X46 ZINC	SPRING	RESSORT	FEDER	RESORTE
12	221180	1	NASTRO ANTISCIVOLO PEDALE MARCIA INNOVA	TAPE	TAPE	TAPE	CINTA
13	219399	1	NASTRO ANTISCIVOLO PEDALE MARCIA MMG	TAPE	TAPE	TAPE	CINTA
14	218991	1	PEDALE ACCELERATORE AVANTI - RETRO MMG	PEDAL	PEDALE	PEDAL	PEDAL
15	221159	1	PEDALE MARCIA AVANTI INNOVA 2011	PEDAL	PEDALE	PEDAL	PEDAL
16	203279	1	PERNO A SFERA M5	PIN	AXE	BOLZEN	PERNO
17	223302	1	PREM. COMANDO MARCIA INNOVA 2013	DRIVE CONTROL ASSY	COMMANDE DE MARCHE	BETRIEBSBETAETIGUNG GRUPPE	GRUPO MANDO MARCHA
17.1	409082	1	DADO M6x6 AUTOBL UNI 7474 ZINC	LOCK NUT	ECROU AUTOFREINES	SICHERUNGSMUTTER	TUERCA AUTOBLOCANTE
17.2	409249	1	POTENZIOMETRO ABJ 2,5 K	POTENTIOMETER	POTENTIOMETRE	POTENTIOMETER	POTENCIOMETRO
17.3	400679	1	PIGNONE M=1 Z=20	PINION	PIGNON	RITZEL	PIÑÓN
17.4	408639	2	VITE M4x16 TE UNI 5739 ZINC	SCREW	VIS	SCHRAUBE	TORNILLO
17.5	400678	1	CAMMA DENTATA	CAM WHEEL	CAME	NOCKEN	LEVA DENTADA
17.6	407596	1	MOLLA POTENZIOMETRO G85-S888B	SPRING	RESSORT	FEDER	RESORTE
17.7	210183	1	BOCCOLA D=19-10 d=6 S=31,2 AVP	BUSHING	BAGUE	BUCHSE	CASQUILLO
17.8	415723	1	VITE M6X45 TE UNI 5737 ZINC	SCREW	VIS	SCHRAUBE	TORNILLO
17.9	409160	1	ROSETTA 6x18x1,5 UNI 6593 ZINC	WASHER	RONDELLE	UNTERLAGSCHEIBE	ARANDELA
17.10	409078	2	DADO M4x6 AUTOBL. UNI 7473 ZINC	LOCK NUT	ECROU AUTOFREINES	SICHERUNGSMUTTER	TUERCA AUTOBLOCANTE
17.11	409077	2	DADO M3x4,5 AUTOBL. UNI 7474 ZINC	LOCK NUT	ECROU AUTOFREINES	SICHERUNGSMUTTER	TUERCA AUTOBLOCANTE
17.12	409139	1	ROSETTA 3x8x1 UNI 6593 ZINC	WASHER	RONDELLE	UNTERLAGSCHEIBE	ARANDELA
17.13	218012	1	SUPP. POTENZIOMETRO MG 75-85-100	SUPPORT	SUPPORT	HALTERUNG	SOPORTE
17.14	203279	1	PERNO A SFERA M5	PIN	AXE	BOLZEN	PERNO
17.15	409081	1	DADO M5x7 AUTOBL. UNI 7473 A2	LOCK NUT	ECROU AUTOBLOCANT	SICHERUNGSMUTTER	TUERCA AUTOBLOCANTE
17.16	410316	1	TESTINA REGISTRABILE M5	ADJUSTABLE HEAD	TETE REGLABLE	JUSTIERSCHRAUBE	CABEZA AJUSTABLE
17.17	408834	2	VITE M3X20 TCTC UNI 7687 ZINC	SCREW	VIS	SCHRAUBE	TORNILLO

CR-05 GRUPPO TELAIO (VER. PU)

CHASSIS GROUP
 GROUPE DU CHASSIS
 CHASSIS GRUPPE
 GRUPO CHASIS

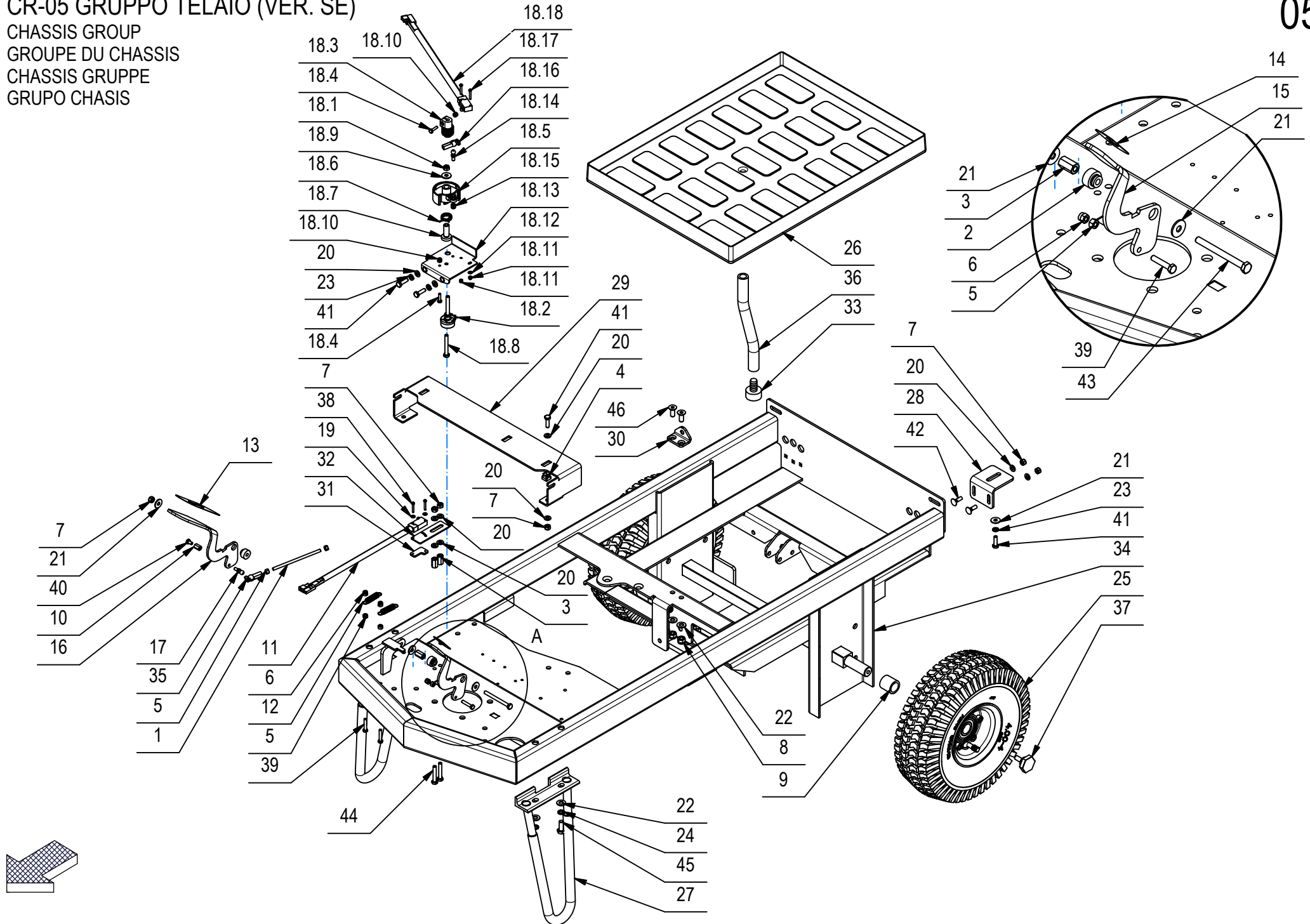


CR-05 GRUPPO TELAIO (VER. PU)

POS	CODICE	QTÀ	DESCRIZIONE	DESCRIPTION	DESIGNATION	BEZEICHNUNG	DESCRIPCÓN
17.18	216691	1	MICROINT. C/ROTEL STAGNO COMPLETO	MICROSWITCH	MICROINTERRUPTEUR	MIKROSCHALTER	MICROINTERRUPTOR
18	409139	2	ROSETTA 3x8x1 UNI 6593 ZINC	WASHER	RONDELLE	UNTERLAGSCHEIBE	ARANDELA
19	409156	14	ROSETTA 6x12x1,6 UNI 6592 ZINC	WASHER	RONDELLE	UNTERLAGSCHEIBE	ARANDELA
20	409160	5	ROSETTA 6x18x1,5 UNI 6593 ZINC	WASHER	RONDELLE	UNTERLAGSCHEIBE	ARANDELA
21	409175	4	ROSETTA 8x17x1,6 UNI 6592 ZINC.	WASHER	RONDELLE	UNTERLAGSCHEIBE	ARANDELA
22	409180	2	ROSETTA 9x32x2.5 UNI 6593 ZINC	WASHER	RONDELLE	UNTERLAGSCHEIBE	ARANDELA
23	409164	4	ROSETTA GROWER 6x2,5x1,8 ASA B27 ZINC	LOCK WASHER	RONDELLE FREIN	ZAHNSCHEIBE	ARANDELLA DENTADA
24	409181	6	ROSETTA GROWER 8x13x2,2 ZINC	LOCK WASHER	RONDELLE FREIN	ZAHNSCHEIBE	ARANDELLA DENTADA
25	430836	2	RUOTA D=300 S=70	WHEEL	ROUE	RAD	RUEDA
26	430990	1	SOTTOFONDO BATTERIE ABS DIM. 532x394	BATTERY BASE	BAC LOGEMENT BATTERIES	BATTERIEKASTEN	PLACA ASIENTO BATERIAS
27	219786	2	STAFFA ANTIRIBALTAMENTO MMG	SUPPORT	ATTAQUE	HALTERUNG	SOPORTE FIJADOR
28	221158	2	STAFFA POST. FERMO SERBATOIO INNOVA 2011	SUPPORT	ATTAQUE	HALTERUNG	SOPORTE FIJADOR
29	219490	1	STAFFA SOSTEGNO PEDAMA MMG	SUPPORT	ATTAQUE	HALTERUNG	SOPORTE FIJADOR
30	449661	1	STAFFA TELAIO MOLLA GAS INNOVA 2018	SUPPORT	ATTAQUE	HALTERUNG	SOPORTE FIJADOR
31	219111	1	STAFFETTA FERMA RELE' SOLLEV. MAN. MMG	SUPPORT	ATTAQUE	HALTERUNG	SOPORTE FIJADOR
32	219117	1	STAFFETTA SUPPORTO MICRO PEDALE MMG	SUPPORT	SUPPORT	HALTERUNG	SOPORTE
33	429840	2	TAPPO COPRIMOZZO D=48 ROSSO	COVER	COUVERCLE	DECKEL	TAPA
34	400651	1	TAPPO D=13 NYLON	PLUG	BOUCHON	STOPFEN	TAPON
35	218885	1	TELAIO MMG	FRAME	CHASSIS	RAHMEN	BASTIDOR
36	410316	1	TESTINA REGISTRABILE M5	ADJUSTABLE HEAD	TETE REGLABLE	JUSTIERSCHRAUBE	CABEZA AJUSTABLE
37	209533	1	TUBO Di=13 De=20 L=220 PVC	PIPE	TUBE	ROHR	TUBO
38	408834	2	VITE M3X20 TCTC UNI 7687 ZINC	SCREW	VIS	SCHRAUBE	TORNILLO
39	407651	3	VITE M5X25 TE UNI 5739 DIN 933 (8.8)ZINC	SCREW	VIS	SCHRAUBE	TORNILLO
40	407643	1	VITE M5X8 TE UNI 5739 ZINC	SCREW	VIS	SCHRAUBE	TORNILLO
41	407666	6	VITE M6X20 TE UNI 5739 ZINC	SCREW	VIS	SCHRAUBE	TORNILLO
42	408620	4	VITE M6X20 TTQST UNI 5732 ZINC	SCREW	VIS	SCHRAUBE	TORNILLO
43	415722	1	VITE M6X65 TE UNI 5737 ZINC	SCREW	VIS	SCHRAUBE	TORNILLO
44	408651	2	VITE M6x35 TE UNI 5739 ZINC	SCREW	VIS	SCHRAUBE	TORNILLO
45	408670	6	VITE M8x20 TE UNI 5739 ZINC	SCREW	VIS	SCHRAUBE	TORNILLO
46	415859	2	VITE M8x16 TBEI ISO 7380 ZINC	SCREW	VIS	SCHRAUBE	TORNILLO

CR-05 GRUPPO TELAIO (VER. SE)

CHASSIS GROUP
GROUPE DU CHASSIS
CHASSIS GRUPPE
GRUPO CHASIS

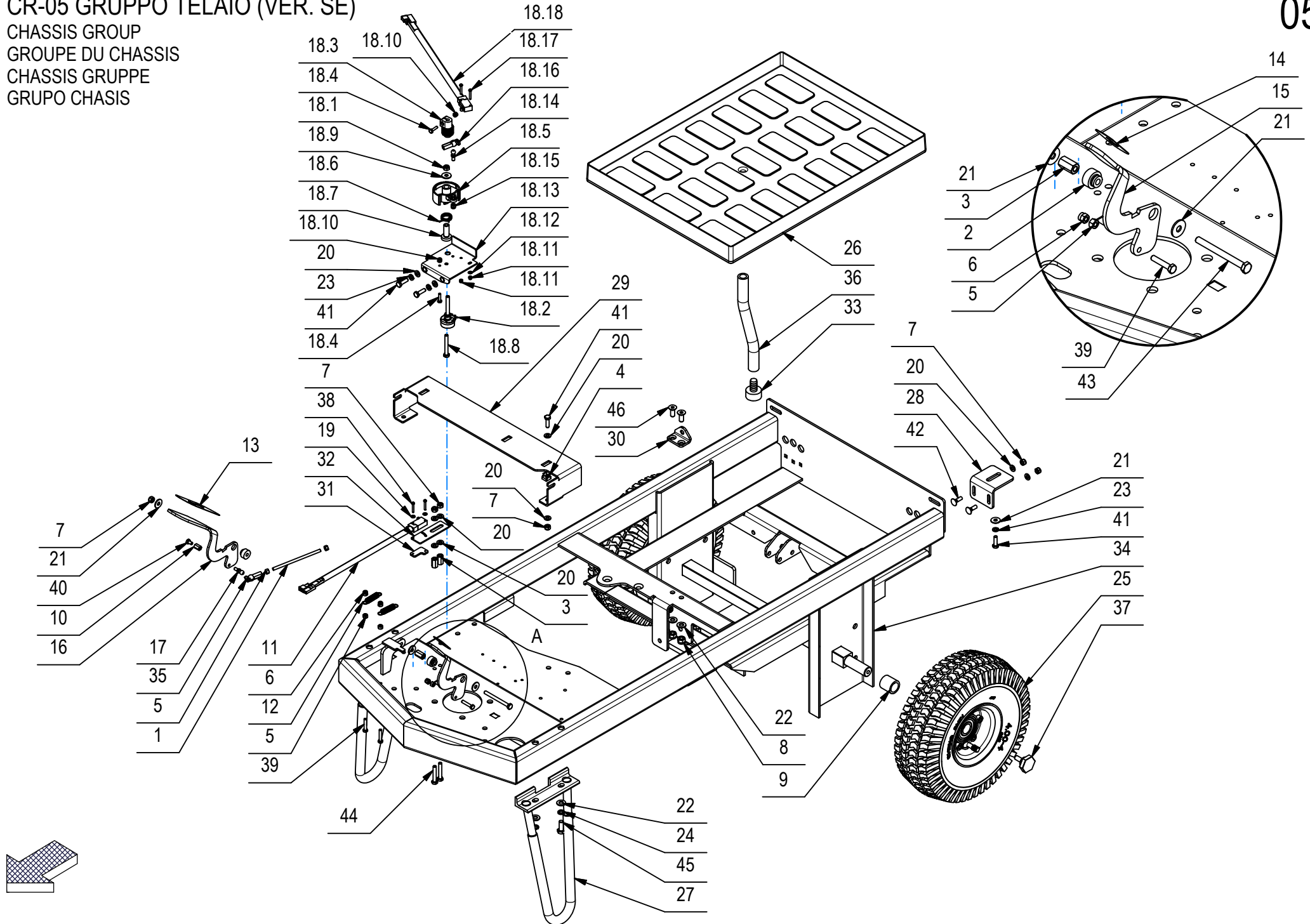


CR-05 GRUPPO TELAIO (VER. SE)

POS	CODICE	QTÀ	DESCRIZIONE	DESCRIPTION	DESIGNATION	BEZEICHNUNG	DESCRIPCÓN
1	218967	1	BARRA FILETTATA M5 L=102 ZINCATA	ROD	TIGE	STANGE	VARILLA
2	430441	2	BOCCOLA D=12-18 d=6,1 S=12,3 OT58	BUSHING	BAGUE	BUCHSE	CASQUILLO
3	411966	3	DADO DI PROLUNGAMENTO M6 CH10 H=18	NUT	ECROU	MUTTER	TUERCA
4	409118	3	DADO M5 A GABBIA	CAGE NUT	ECROU EN CAGE	KÄFIGMUTTER	TUERCA
5	409036	5	DADO M5x5 UNI 5587 ZINC	NUT	ECROU	MUTTER	TUERCA
6	409080	3	DADO M5x7 AUTOBL. UNI 7473 ZINC	LOCK NUT	ECROU AUTOFREINES	SICHERUNGSMUTTER	TUERCA AUTOBLOCANTE
7	409082	9	DADO M6x6 AUTOBL UNI 7474 ZINC	LOCK NUT	ECROU AUTOFREINES	SICHERUNGSMUTTER	TUERCA AUTOBLOCANTE
8	409088	2	DADO M8 AUTOBL. UNI 7473 A2	LOCK NUT	ECROU AUTOBLOQUANT	STOPMUTTER	TUERCA AUTOBLOCANTE
9	209864	2	DISTANZIALE D=27 d=20 S=27 AVP	SPACER	ENTRETOISE	DISTANZHÜLSE	DISTANCIADOR
10	221170	1	DISTANZIALE D=CH8 d=M5 S=12 Fe360B	SPECIAL NUT	ECROU SPECIAL	SPEZIALMUTTER	TUERCA ESPECIAL
11	216691	1	MICROINT. C/ROTEL STAGNO COMPLETO	MICROSWITCH	MICROINTERRUPTEUR	MIKROSCHALTER	MICROINTERRUPTOR
12	202480	2	MOLLA TRAZ. 10X1,1X46 ZINC	SPRING	RESSORT	FEDER	RESORTE
13	221180	1	NASTRO ANTISCIVOLO PEDALE MARCIA INNOVA	TAPE	TAPE	TAPE	CINTA
14	219399	1	NASTRO ANTISCIVOLO PEDALE MARCIA MMG	TAPE	TAPE	TAPE	CINTA
15	218991	1	PEDALE ACCELERATORE AVANTI - RETRO MMG	PEDAL	PEDALE	PEDAL	PEDAL
16	221159	1	PEDALE MARCIA AVANTI INNOVA 2011	PEDAL	PEDALE	PEDAL	PEDAL
17	203279	1	PERNO A SFERA M5	PIN	AXE	BOLZEN	PERNO
18	223302	1	PREM. COMANDO MARCIA INNOVA 2013	DRIVE CONTROL ASSY	COMMANDE DE MARCHE	BETRIEBSBETAETIGUNG GRUPPE	GRUPO MANDO MARCHA
18.1	409082	1	DADO M6x6 AUTOBL UNI 7474 ZINC	LOCK NUT	ECROU AUTOFREINES	SICHERUNGSMUTTER	TUERCA AUTOBLOCANTE
18.2	409249	1	POTENZIOMETRO ABJ 2,5 K	POTENTIOMETER	POTENTIOMETRE	POTENTIOMETER	POTENCIOMETRO
18.3	400679	1	PIGNONE M=1 Z=20	PINION	PIGNON	RITZEL	PIÑON
18.4	408639	2	VITE M4x16 TE UNI 5739 ZINC	SCREW	VIS	SCHRAUBE	TORNILLO
18.5	400678	1	CAMMA DENTATA	CAM WHEEL	CAME	NOCKEN	LEVA DENTADA
18.6	407596	1	MOLLA POTENZIOMETRO G85-S888B	SPRING	RESSORT	FEDER	RESORTE
18.7	210183	1	BOCCOLA D=19-10 d=6 S=31,2 AVP	BUSHING	BAGUE	BUCHSE	CASQUILLO
18.8	415723	1	VITE M6X45 TE UNI 5737 ZINC	SCREW	VIS	SCHRAUBE	TORNILLO
18.9	409160	1	ROSETTA 6x18x1,5 UNI 6593 ZINC	WASHER	RONDELLE	UNTERLAGSCHEIBE	ARANDELA
18.10	409078	2	DADO M4x6 AUTOBL. UNI 7473 ZINC	LOCK NUT	ECROU AUTOFREINES	SICHERUNGSMUTTER	TUERCA AUTOBLOCANTE
18.11	409077	2	DADO M3x4,5 AUTOBL. UNI 7474 ZINC	LOCK NUT	ECROU AUTOFREINES	SICHERUNGSMUTTER	TUERCA AUTOBLOCANTE
18.12	409139	1	ROSETTA 3x8x1 UNI 6593 ZINC	WASHER	RONDELLE	UNTERLAGSCHEIBE	ARANDELA
18.13	218012	1	SUPP. POTENZIOMETRO MG 75-85-100	SUPPORT	SUPPORT	HALTERUNG	SOPORTE
18.14	203279	1	PERNO A SFERA M5	PIN	AXE	BOLZEN	PERNO
18.15	409081	1	DADO M5x7 AUTOBL. UNI 7473 A2	LOCK NUT	ECROU AUTOBLOCANT	SICHERUNGSMUTTER	TUERCA AUTOBLOCANTE
18.16	410316	1	TESTINA REGISTRABILE M5	ADJUSTABLE HEAD	TETE REGLABLE	JUSTIERSCHRAUBE	CABEZA AJUSTABLE

CR-05 GRUPPO TELAIO (VER. SE)

CHASSIS GROUP
GROUPE DU CHASSIS
CHASSIS GRUPPE
GRUPO CHASIS



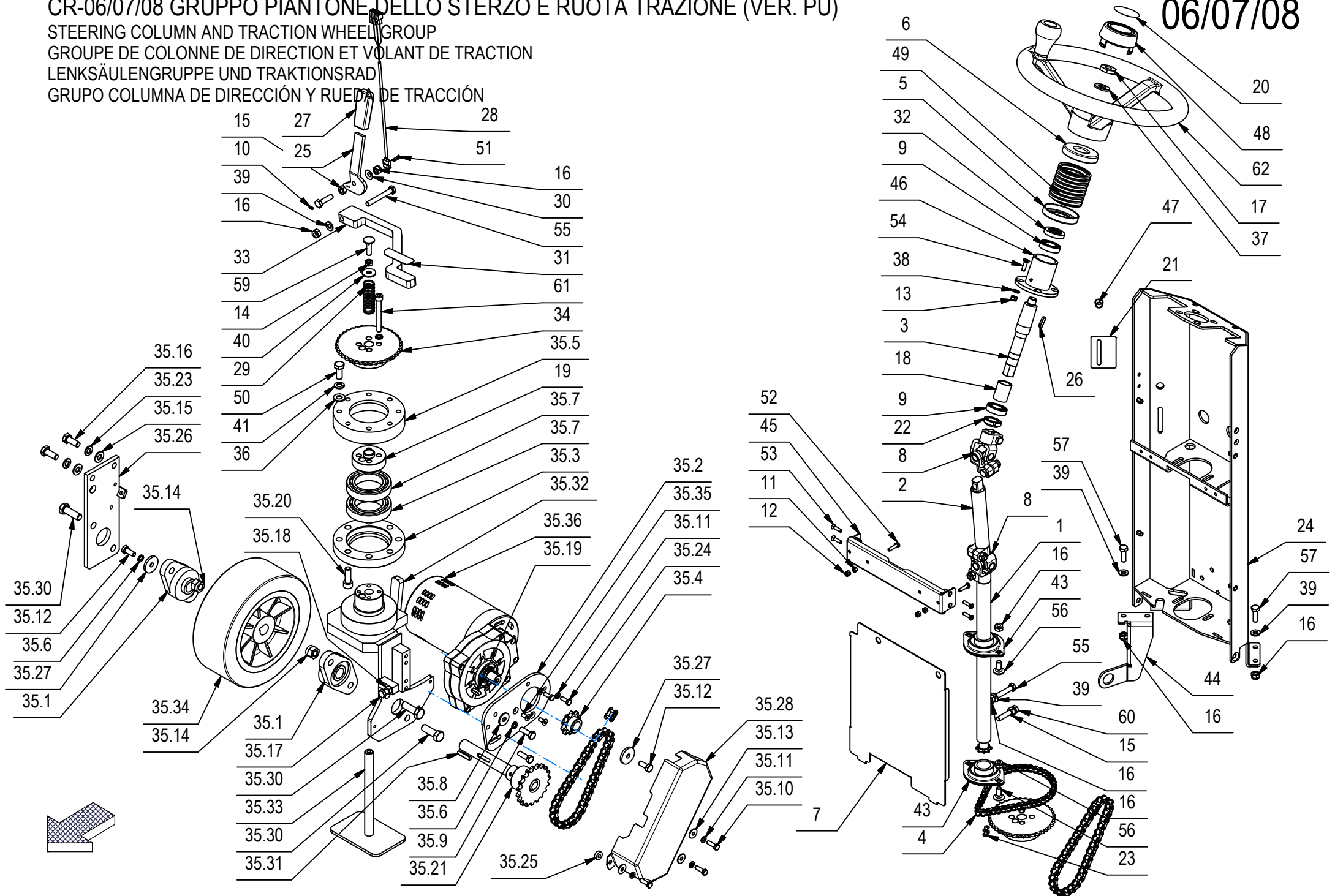
CR-05 GRUPPO TELAIO (VER. SE)

POS	CODICE	QTÀ	DESCRIZIONE	DESCRIPTION	DESIGNATION	BEZEICHNUNG	DESCRIPCÓN
18.17	408834	2	VITE M3X20 TCTC UNI 7687 ZINC	SCREW	VIS	SCHRAUBE	TORNILLO
18.18	216691	1	MICROINT. C/ROTEL STAGNO COMPLETO	MICROSWITCH	MICROINTERRUPTEUR	MIKROSCHALTER	MICROINTERRUPTOR
19	409139	2	ROSETTA 3x8x1 UNI 6593 ZINC	WASHER	RONDELLE	UNTERLAGSCHEIBE	ARANDELA
20	409156	14	ROSETTA 6x12x1,6 UNI 6592 ZINC	WASHER	RONDELLE	UNTERLAGSCHEIBE	ARANDELA
21	409160	5	ROSETTA 6x18x1,5 UNI 6593 ZINC	WASHER	RONDELLE	UNTERLAGSCHEIBE	ARANDELA
22	409175	6	ROSETTA 8x17x1,6 UNI 6592 ZINC.	WASHER	RONDELLE	UNTERLAGSCHEIBE	ARANDELA
23	409164	4	ROSETTA GROWER 6x2,5x1,8 ASA B27 ZINC	LOCK WASHER	RONDELLE FREIN	ZAHNSCHEIBE	ARANDELLA DENTADA
24	409181	4	ROSETTA GROWER 8x13x2,2 ZINC	LOCK WASHER	RONDELLE FREIN	ZAHNSCHEIBE	ARANDELLA DENTADA
25	436488	2	RUOTA PNEUMATICA 4.00-4	PNEUMATIC WHEEL 4.00 - 4	ROUE PNEUMATIQUE 4.00 - 4	RAD PNEUMATIK 4.00 - 4	RUEDA NEUMATICA 4.00 - 4
26	430990	1	SOTTOFONDO BATTERIE ABS DIM. 532x394	BATTERY BASE	BAC LOGEMENT BATTERIES	BATTERIEKASTEN	PLACA ASIENTO BATERIAS
27	219786	2	STAFFA ANTIRIBALTAMENTO MMG	SUPPORT	ATTAQUE	HALTERUNG	SOPORTE FIJADOR
28	221158	2	STAFFA POST. FERMO SERBATOIO INNOVA 2011	SUPPORT	ATTAQUE	HALTERUNG	SOPORTE FIJADOR
29	219490	1	STAFFA SOSTEGNO PEDAMA MMG	SUPPORT	ATTAQUE	HALTERUNG	SOPORTE FIJADOR
30	449661	1	STAFFA TELAIO MOLLA GAS INNOVA 2018	SUPPORT	ATTAQUE	HALTERUNG	SOPORTE FIJADOR
31	219111	1	STAFFETTA FERMA RELE' SOLLEV. MAN. MMG	SUPPORT	ATTAQUE	HALTERUNG	SOPORTE FIJADOR
32	219117	1	STAFFETTA SUPPORTO MICRO PEDALE MMG	SUPPORT	SUPPORT	HALTERUNG	SOPORTE
33	400651	1	TAPPO D=13 NYLON	PLUG	BOUCHON	STOPFEN	TAPON
34	218885	1	TELAIO MMG	FRAME	CHASSIS	RAHMEN	BASTIDOR
35	410316	1	TESTINA REGISTRABILE M5	ADJUSTABLE HEAD	TETE REGLABLE	JUSTIERSCHRAUBE	CABEZA AJUSTABLE
36	209533	1	TUBO Di=13 De=20 L=220 PVC	PIPE	TUBE	ROHR	TUBO
37	449748	2	VITE FISSAGGIO RUOTE INNOVA 2018 SE				
38	408834	2	VITE M3X20 TCTC UNI 7687 ZINC	SCREW	VIS	SCHRAUBE	TORNILLO
39	407651	3	VITE M5X25 TE UNI 5739 DIN 933 (8.8)ZINC	SCREW	VIS	SCHRAUBE	TORNILLO
40	407643	1	VITE M5X8 TE UNI 5739 ZINC	SCREW	VIS	SCHRAUBE	TORNILLO
41	407666	6	VITE M6X20 TE UNI 5739 ZINC	SCREW	VIS	SCHRAUBE	TORNILLO
42	408620	4	VITE M6X20 TTQST UNI 5732 ZINC	SCREW	VIS	SCHRAUBE	TORNILLO
43	415722	1	VITE M6X65 TE UNI 5737 ZINC	SCREW	VIS	SCHRAUBE	TORNILLO
44	408651	2	VITE M6x35 TE UNI 5739 ZINC	SCREW	VIS	SCHRAUBE	TORNILLO
45	408670	4	VITE M8x20 TE UNI 5739 ZINC	SCREW	VIS	SCHRAUBE	TORNILLO
46	408992	2	VITE M8x20 TPSEI UNI 5933 A2	SCREW	VIS	SCHRAUBE	TORNILLO

CR-06/07/08 GRUPPO PIANTONE DELLO STERZO E RUOTA TRAZIONE (VER. PU)

STEERING COLUMN AND TRACTION WHEEL GROUP
GROUPE DE COLONNE DE DIRECTION ET VOLANT DE TRACTION
LENKSÄULENGRUPPE UND TRAKTIONSRAD
GRUPO COLUMNA DE DIRECCIÓN Y RUEDA DE TRACCIÓN

06/07/08



CR-06/07/08 GRUPPO PIANTONE DELLO STERZO E RUOTA TRAZIONE (VER. PU)

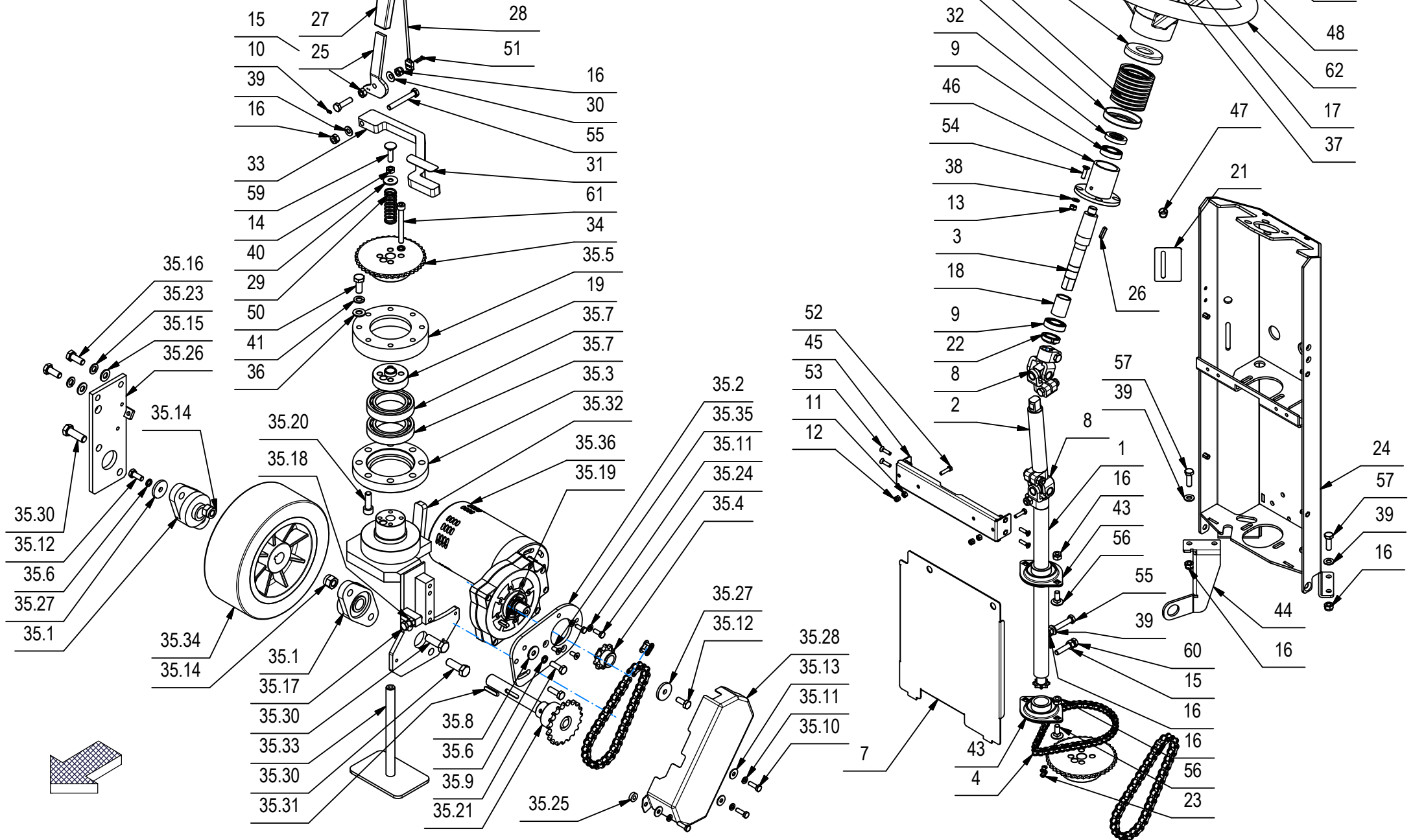
06/07/08

POS	CODICE	QTÀ	DESCRIZIONE	DESCRIPTION	DESIGNATION	BEZEICHNUNG	DESCRIPCÓN
1	449723	1	ALBERO STERZO INFERIORE INNOVA 2018	SHAFT	ARBRE	WELLE	EJE
2	449726	1	ALBERO STERZO INTERMEDIO INNOVA 2018	SHAFT	ARBRE	WELLE	EJE
3	449727	1	ALBERO SUPERIORE STERZO INNOVA 2018	SHAFT	ARBRE	WELLE	EJE
4	430881	1	CATENA 3/8"x7/32" 45 PASSI	CHAIN	CHAINE	KETTE	CADENA
5	228940	1	CENTRAGGIO SOFFIETTO LAVORATO	COLLAR	COLLIER	BUNDRING	COLLAR
6	429782	1	CENTRAGGIO SOFFIETTO MG	COLLAR	COLLIER	BUNDRING	COLLAR
7	449722	1	COPERTURA PIANTONE INT. INNOVA 2018	COVER	COUVERCLE	DECKEL	TAPA
8	410558	2	CROCIERA STERZO PER ALBERO D=19	UNIVERSAL JOINT	JOINT UNIVERSEL	KREUZGELENK	ARTICULACION DE CARDAN
9	448532	2	CUSCINETTO 61904 2RS1 (20x37x9)	BEARING	ROULEMENT	LAGER	COJINETE
10	435421	2	DADO M2 UNI 5588 INOX	NUT	ECROU	MUTTER	TUERCA
11	409036	2	DADO M5x5 UNI 5587 ZINC	NUT	ECROU	MUTTER	TUERCA
12	409080	2	DADO M5x7 AUTOBL. UNI 7473 ZINC	LOCK NUT	ECROU AUTOFREINES	SICHERUNGSMUTTER	TUERCA AUTOBLOCANTE
13	409082	4	DADO M6x6 AUTOBL UNI 7474 ZINC	LOCK NUT	ECROU AUTOFREINES	SICHERUNGSMUTTER	TUERCA AUTOBLOCANTE
14	409054	1	DADO M8x5 UNI 5589 ZINC	NUT	ECROU	MUTTER	TUERCA
15	409046	2	DADO M8x6,5 UNI 5588 ZINC	NUT	ECROU	MUTTER	TUERCA
16	409085	10	DADO M8x8.5 AUTOBL. UNI 7474 ZINC	LOCK NUT	ECROU AUTOFREINES	SICHERUNGSMUTTER	TUERCA AUTOBLOCANTE
17	205250	1	DADO SPECIALE M14	SPECIAL NUT	ECROU SPECIAL	SPEZIALMUTTER	TUERCA ESPECIAL
18	448531	1	DISTANZIALE D=25 d=20,2 S=32 AVP	SPACER	ENTRETOISE	DISTANZHÜLSE	DISTANCIADOR
19	219051	1	DISTANZIALE MOZZO RUOTA TRAZ. Ø60x16	SPACER	ENTRETOISE	DISTANZHÜLSE	DISTANCIADOR
20	422252	1	ETICHETTA COMAC TAPPO VOLANTE RESIN. D47	DECAL	ETIQUETTE	SCHILD	ETIQUETA
21	450013	1	ETICHETTA RUBINETTO ON-OFF				
22	438504	1	GHIERA M20x1 AUTOBLOCCANTE ZINC.	RING NUT	EMBOUT	NUTMUTTER	TUERCA ANULAR
23	411947	1	GIUNTO CATENA DA 3/8	JOINT CHAIN	ATTACHE RAPIDE CHAINE	KETTENSCHLOSS	ACOPLAMIENTO CADENA
24	449721	1	LAMIERA PIANTONE INNOVA 2018	STEERING COLUMN	COLONNE DE DIRECTION	LENKSAULE	COLUMNA DE DIRECCION
25	218990	1	LEVA FRENO DI STAZIONAMENTO MMG	LEVER	LEVIER	HEBEL	PALANCA
26	408402	2	LINGUETTA 5X5X20 UNI 6604/69	KEY	CLAVETTE	KEIL	CLAVIJA
27	410251	1	MANOPOLA PVC 70x30	KNOB	POIGNEE	HANDGRIFF	EMPUÑADURA
28	222013	1	MICROINTERR. STAGNO ABJ 2612609 CABLATO	MICROSWITCH	MICROINTERRUPTEUR	MIKROSCHALTER	MICROINTERRUPTOR
29	215490	1	MOLLA A COMPRESSIONE D 20X2X60	SPRING	RESSORT	FEDER	RESORTE
30	409178	1	MOLLA A TAZZA 8x18x1	CUPPED WASHER	RONDELLE CONCAVE	TELLERFEDER	ARANDELA CONCAVA
31	219400	1	NASTRO ANTISCIVOLO PEDALE FRENO MMG	TAPE	TAPE	TAPE	CINTA
32	448530	1	PARAOILIO DIAM.25x37x7 TC 2 LABBRA	OIL SEAL	JOINT PAULSTRA	SIMMERING	ARO RASCADOR DE ACEITE
33	219056	1	PEDALE COMANDO FRENO MMG	BRAKE PEDAL	PEDALE DE FREIN	BREMSPEDAL	PEDAL MANDO FRENO
34	219050	1	PIGNONE 3-8x7-32 z=38	PINION	PIGNON	RITZEL	PIÑON
35	219322	1	PREM. RUOTA TRAZIONE MMG	WHEEL	ROUE	RAD	RUEDA

CR-06/07/08 GRUPPO PIANTONE DELLO STERZO E RUOTA TRAZIONE (VER. PU)

STEERING COLUMN AND TRACTION WHEEL GROUP
GROUPE DE COLONNE DE DIRECTION ET VOLANT DE TRACTION
LENKSÄULENGRUPPE UND TRAKTIONSRAD
GRUPO COLUMNA DE DIRECCIÓN Y RUEDA DE TRACCIÓN

06/07/08



CR-06/07/08 GRUPPO PIANTONE DELLO STERZO E RUOTA TRAZIONE (VER. PU)

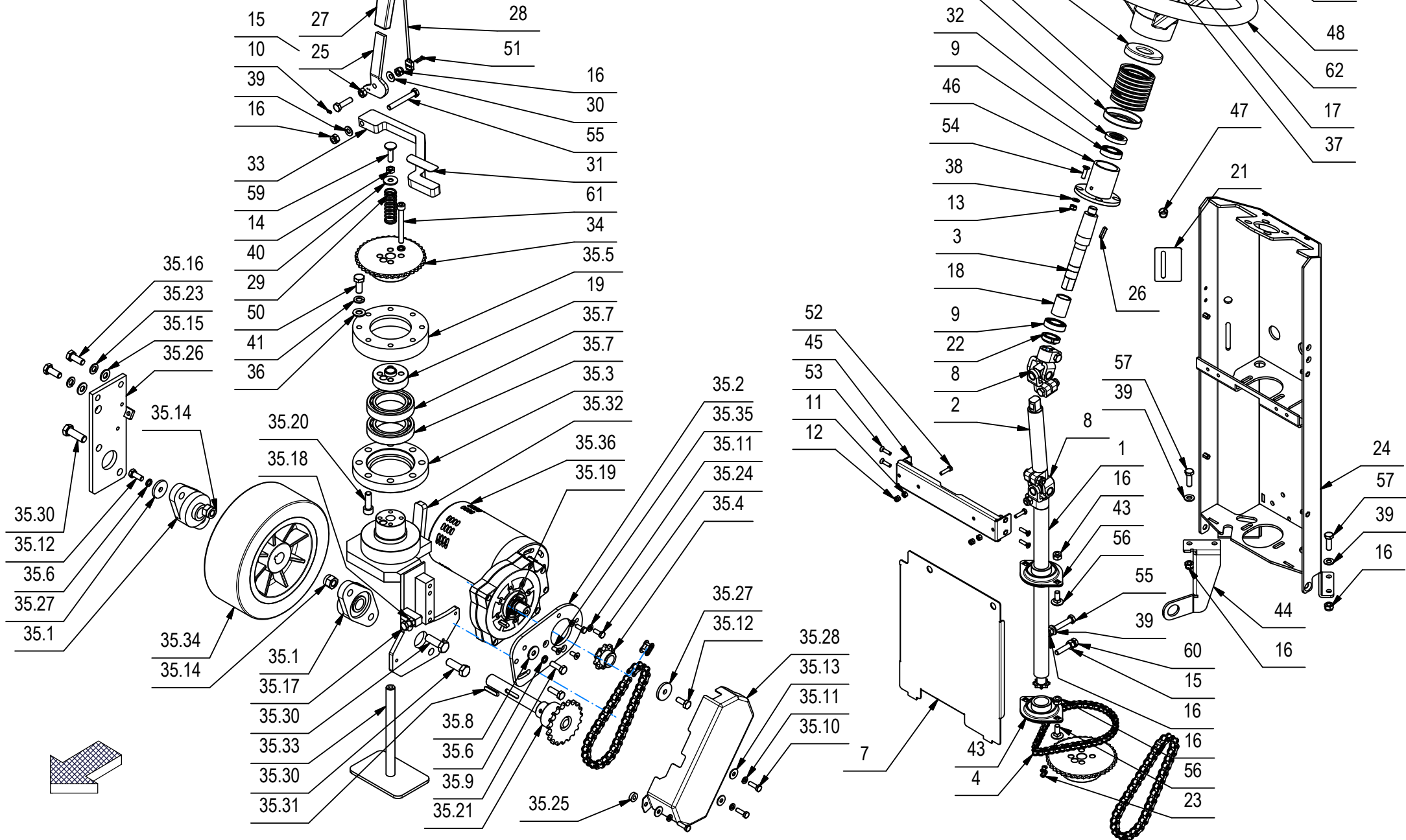
06/07/08

POS	CODICE	QTÀ	DESCRIZIONE	DESCRIPTION	DESIGNATION	BEZEICHNUNG	DESCRIPCÓN
35.1	415675	2	SUPPORTO CUSCINETTO UCFL 204 N	BEARING SUPPORT	SUPPORT ROULEMENT	LAGERHALTERUNG	SOPORTE COJINETE
35.2	212972	1	PIASTRA MOTORE	PLAQUE	PLAQUE	BEFESTIGUNGSAUFLAGE	PLACA
35.3	203981	1	SUPPORTO CUSCINETTO	SUPPORT	SUPPORT	HALTERUNG	SOPORTE
35.4	414749	1	PIGNONE 1/2"x5/16" Z=10	PINION	PIGNON	RITZEL	PIÑON
35.5	212552	1	MOZZO PIANTONE	HUB	MOYEU	NABE	CUBO
35.6	409181	2	ROSETTA GROWER 8x13x2,2 ZINC	LOCK WASHER	RONDELLE FREIN	ZAHNSCHEIBE	ARANDELLA DENTADA
35.7	408450	2	CUSCINETTO 6010 2RS 50x80x16	BEARING	ROULEMENT	LAGER	COJINETE
35.8	409179	1	ROSETTA 9x24x2,5 UNI 6593 ZINC	WASHER	RONDELLE	UNTERLAGSCHEIBE	ARANDELA
35.9	408674	2	VITE M8x25 TE UNI 5739 ZINC	SCREW	VIS	SCHRAUBE	TORNILLO
35.10	407666	3	VITE M6X20 TE UNI 5739 ZINC	SCREW	VIS	SCHRAUBE	TORNILLO
35.11	409164	5	ROSETTA GROWER 6x2,5x1,8 ASA B27 ZINC	LOCK WASHER	RONDELLE FREIN	ZAHNSCHEIBE	ARANDELLA DENTADA
35.12	408670	2	VITE M8x20 TE UNI 5739 ZINC	SCREW	VIS	SCHRAUBE	TORNILLO
35.13	409160	3	ROSETTA 6x18x1,5 UNI 6593 ZINC	WASHER	RONDELLE	UNTERLAGSCHEIBE	ARANDELA
35.14	409093	4	DADO M12x15 AUTOBL. UNI 7473 ZINC	NUT	ECROU	MUTTER	TUERCA
35.15	409191	2	ROSETTA 10X21X2 UNI 6592 ZINC	WASHER	RONDELLE	UNTERLAGSCHEIBE	ARANDELA
35.16	408711	2	VITE M10X25 TE UNI 5739 ZINC	SCREW	VIS	SCHRAUBE	TORNILLO
35.17	408678	1	VITE M8X35 TE UNI 5739 ZINC	SCREW	VIS	SCHRAUBE	TORNILLO
35.18	409046	1	DADO M8x6,5 UNI 5588 ZINC	NUT	ECROU	MUTTER	TUERCA
35.19	408410	1	CHIAVETTA 6x6x20 UNI 6604/A	KEY	CLAVETTE	KEIL	CLAVIJA
35.20	408824	4	VITE M10x30 TCEI UNI5931 ZINC	SCREW	VIS	SCHRAUBE	TORNILLO
35.21	212381	1	PERNO RUOTA TRAZIONE Z=19 DIN 8187	PIN	AXE	BOLZEN	PERNO
35.22	420861	1	CATENA 1-2x5-16 Z=35	CHAIN	CHAINE	KETTE	CADENA
35.23	409196	2	ROSETTA GROWER 10x18x2,2 ZINC	LOCK WASHER	RONDELLE FREIN	ZAHNSCHEIBE	ARANDELLA DENTADA
35.24	407663	2	VITE M6x16 TE UNI 5739 ZINC	SCREW	VIS	SCHRAUBE	TORNILLO
35.25	411760	3	DISTANZIALE D=15 d=6,5 S=5 PVC	SPACER	ENTRETOISE	DISTANZHÜLSE	DISTANCIADOR
35.26	204296	1	PIASTRA SUPPORTO RUOTA	PLAQUE	PLAQUE	BEFESTIGUNGSAUFLAGE	PLACA
35.27	400167	2	RONDELLA 8,2x32x4	WASHER	RONDELLE	UNTERLAGSCHEIBE	ARANDELA
35.28	415497	1	CARTER RUOTA TRAZIONE DUSTER M	COVER	CARTER	ABDECKUNG	CARTER
35.29	408380	1	GIUNTO CATENA DA 1/2	JOINT CHAIN	ATTACHE RAPIDE CHAINE	KETTENSCHLOSS	ACOPLAMIENTO CADENA
35.30	408746	4	VITE M12X35 TE UNI 5739 ZINC	SCREW	VIS	SCHRAUBE	TORNILLO
35.31	408412	1	LINGUETTA 6X6X30 UNI 6604/A	KEY	CLAVETTE	KEIL	CLAVIJA
35.32	219320	1	SUPPORTO RUOTA TRAZIONE MMG	SUPPORT WHEELS	SUPPORT ROUES	HALTERUNG RÄDER	SOPORTE RUEDAS
35.33	218968	1	PIASTRA FRENO MMG	BRAKE PLATE	PLAQUE DE FREIN	BRAKE PLATE	PLATO DE FRENO
35.34	430857	1	RUOTA D=220 S=80	POLYURETHANE WHEEL	ROUE POLYURETHANE	POLYURETHANRAD	RUEDA DE POLIURETANO
35.35	415822	2	VITE M6X14 TSPCE UNI 5933 10.9 ZINC	SCREW	VIS	SCHRAUBE	TORNILLO

CR-06/07/08 GRUPPO PIANTONE DELLO STERZO E RUOTA TRAZIONE (VER. PU)

STEERING COLUMN AND TRACTION WHEEL GROUP
GROUPE DE COLONNE DE DIRECTION ET VOLANT DE TRACTION
LENKSÄULENGRUPPE UND TRAKTIONSRAD
GRUPO COLUMNA DE DIRECCIÓN Y RUEDA DE TRACCIÓN

06/07/08



CR-06/07/08 GRUPPO PIANTONE DELLO STERZO E RUOTA TRAZIONE (VER. PU)

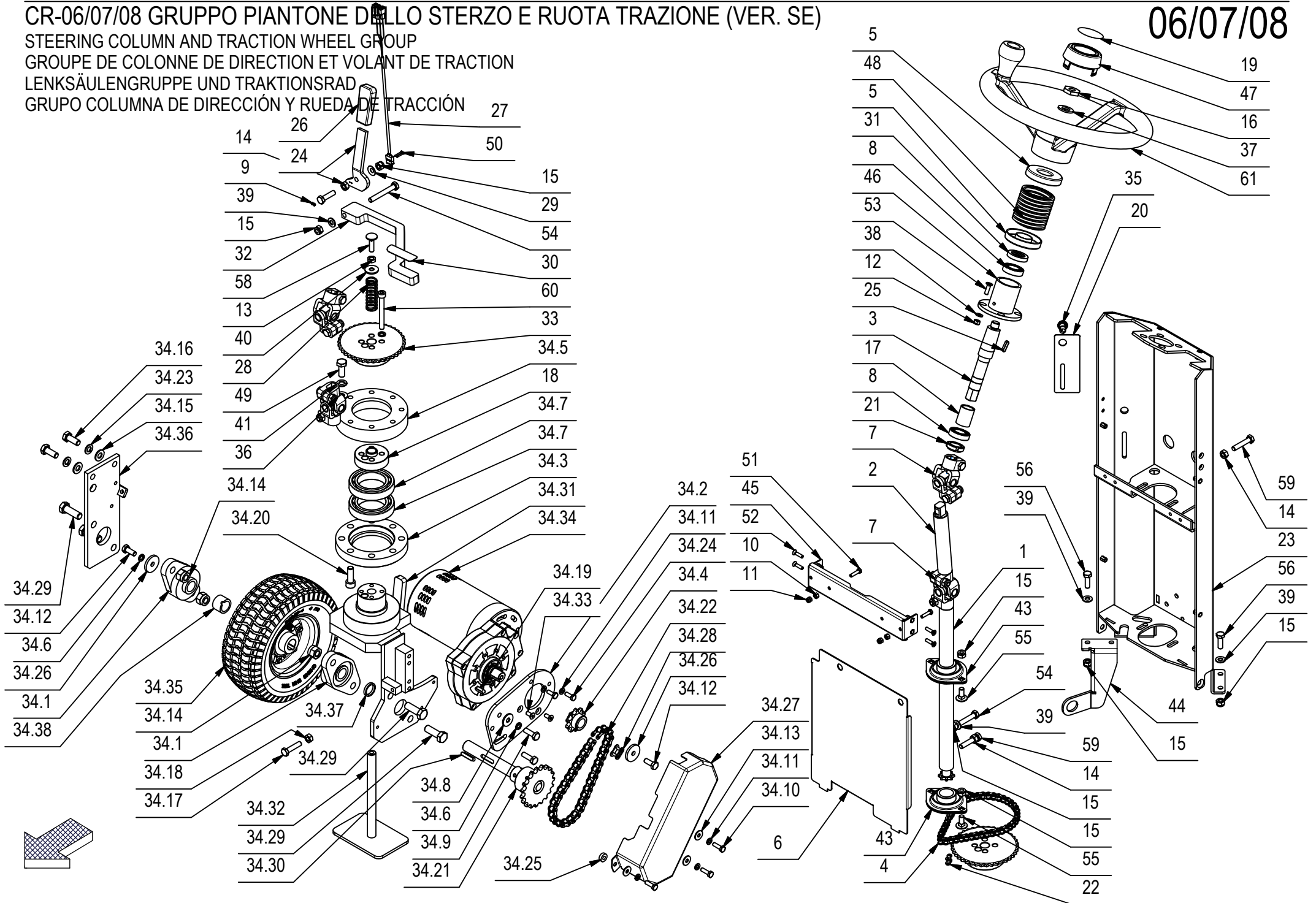
06/07/08

POS	CODICE	QTÀ	DESCRIZIONE	DESCRIPTION	DESIGNATION	BEZEICHNUNG	DESCRIPCÓN
35.36	212394	1	MOTORID. 24V 400W 240G IP20 MRP6	GEARED MOTOR	MOTO-REDUCTEUR	GETRIEBEMOTOR	MOTORREDUCTOR
36	409191	4	ROSETTA 10X21X2 UNI 6592 ZINC	WASHER	RONDELLE	UNTERLAGSCHEIBE	ARANDELA
37	409211	1	ROSETTA M15 UNI 6592 ZINC	WASHER	RONDELLE	SCHEIBE	ARANDELA
38	409156	4	ROSETTA 6x12x1,6 UNI 6592 ZINC	WASHER	RONDELLE	UNTERLAGSCHEIBE	ARANDELA
39	409175	5	ROSETTA 8x17x1,6 UNI 6592 ZINC.	WASHER	RONDELLE	UNTERLAGSCHEIBE	ARANDELA
40	409179	1	ROSETTA 9x24x2,5 UNI 6593 ZINC	WASHER	RONDELLE	UNTERLAGSCHEIBE	ARANDELA
41	409196	4	ROSETTA GROWER 10x18x2,2 ZINC	LOCK WASHER	RONDELLE FREIN	ZAHNSCHEIBE	ARANDELLA DENTADA
42	409181	4	ROSETTA GROWER 8x13x2,2 ZINC	LOCK WASHER	RONDELLE FREIN	ZAHNSCHEIBE	ARANDELLA DENTADA
43	204351	2	SUPPORTO BPFL 205	SUPPORT	SUPPORT	HALTERUNG	SOPORTE
44	218992	1	SUPPORTO GRUPPO FILTRO MMG	SUPPORT	SUPPORT	HALTERUNG	SOPORTE
45	449712	1	SUPPORTO IMP. ELETTRICO INNOVA 2018				
46	228131	1	SUPPORTO INVERSO STERZO C85 2018	SUPPORT	SUPORT	HALTERUNG	SOPORTE
47	409828	1	TAPPO A SCATTO D=12,7 HEYCO	CAP	CAPUCHON	KAPPE	TAPON
48	425416	1	TAPPO PER VOLANTE 320	PLUG	BOUCHON	STOPFEN	TAPON
49	223942	1	TUBO FLEX SOFF.STERZO L=60 (NERO) OPTIMA	BELLOWS	SOUFFLET	FALTENBALG	FUELLE
50	408711	4	VITE M10X25 TE UNI 5739 ZINC	SCREW	VIS	SCHRAUBE	TORNILLO
51	435420	2	VITE M2X16 TCCI UNI 6107 INOX	SCREW	VIS	SCHRAUBE	TORNILLO
52	407647	2	VITE M5x20 TE UNI 5739 ZINC	SCREW	VIS	SCHRAUBE	TORNILLO
53	415799	4	VITE M5x20 TPSTC ISO746 ZINC	SCREW	VIS	SCHRAUBE	TORNILLO
54	408975	4	VITE M6X20 TPSEI UNI 5933 ZINC	SCREW	VIS	SCHRAUBE	TORNILLO
55	408693	1	VITE M8X60 TE UNI 5739 ZINC	SCREW	VIS	SCHRAUBE	TORNILLO
56	408626	4	VITE M8x20 TTQST UNI 5732 ZINC	SCREW	VIS	SCHRAUBE	TORNILLO
57	408674	4	VITE M8x25 TE UNI 5739 ZINC	SCREW	VIS	SCHRAUBE	TORNILLO
58	408676	1	VITE M8x30 TE UNI 5739 ZINC	SCREW	VIS	SCHRAUBE	TORNILLO
59	412133	1	VITE M8x30 TTQST UNI 5732 ZINC	SCREW	VIS	SCHRAUBE	TORNILLO
60	408679	1	VITE M8x40 TE UNI 5739 ZINC	SCREW	VIS	SCHRAUBE	TORNILLO
61	418302	4	VITE M8x70 TCEI UNI 5931 FP ZINC	SCREW	VIS	SCHRAUBE	TORNILLO
62	425415	1	VOLANTE 320X107 C/P	STEERING WHEEL	VOLANT DE DIRECTION	LENKRAD	VOLANTE

CR-06/07/08 GRUPPO PIANTONE DELLO STERZO E RUOTA TRAZIONE (VER. SE)

STEERING COLUMN AND TRACTION WHEEL GROUP
GROUPE DE COLONNE DE DIRECTION ET VOLANT DE TRACTION
LENKSÄULENGRUPPE UND TRAKTIONSRAD
GRUPO COLUMNA DE DIRECCIÓN Y RUEDA DE TRACCIÓN

06/07/08



CR-06/07/08 GRUPPO PIANTONE DELLO STERZO E RUOTA TRAZIONE (VER. SE)

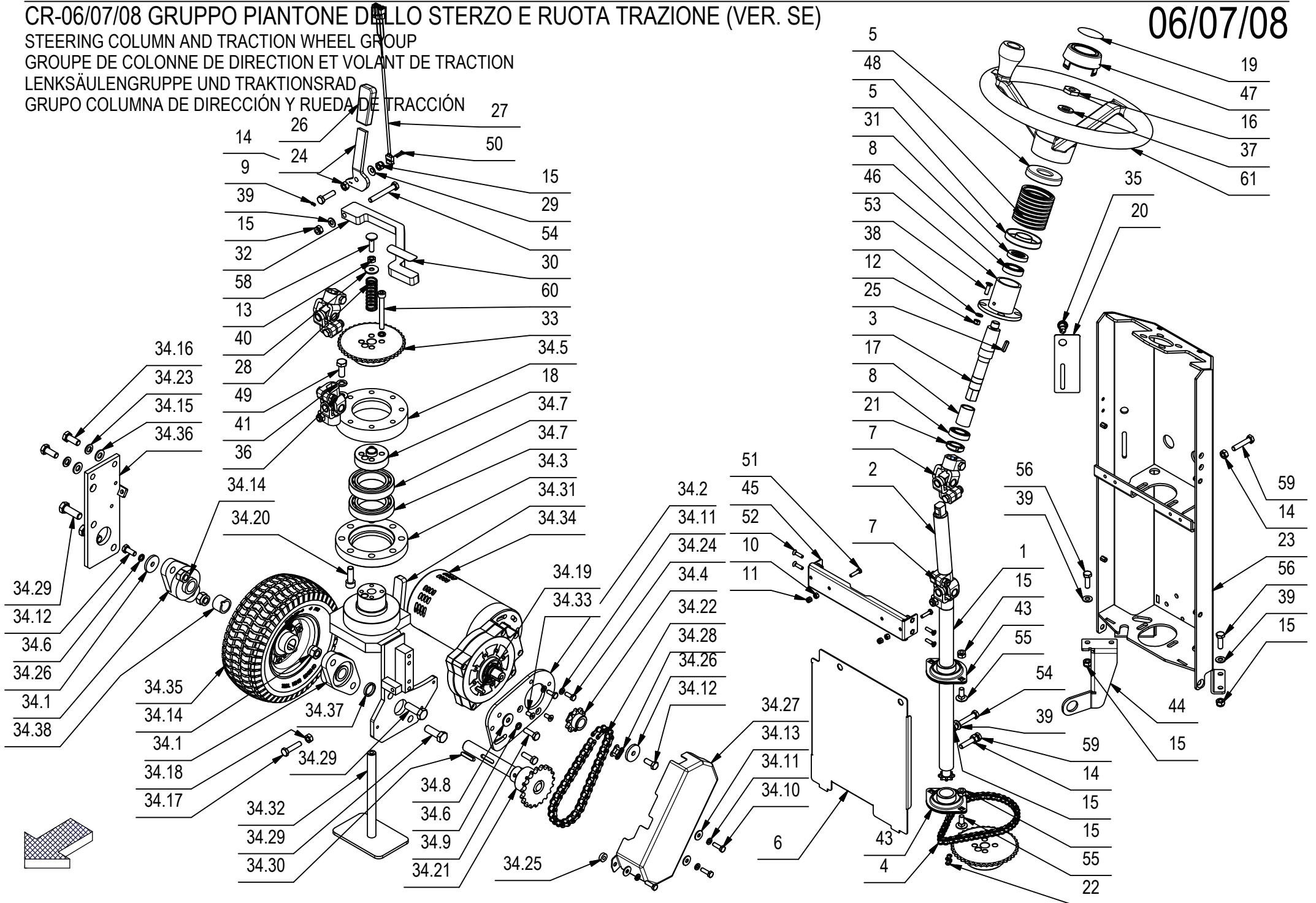
06/07/08

POS	CODICE	QTÀ	DESCRIZIONE	DESCRIPTION	DESIGNATION	BEZEICHNUNG	DESCRPCIÓN
1	449723	1	ALBERO STERZO INFERIORE INNOVA 2018	SHAFT	ARBRE	WELLE	EJE
2	449726	1	ALBERO STERZO INTERMEDIO INNOVA 2018	SHAFT	ARBRE	WELLE	EJE
3	449727	1	ALBERO SUPERIORE STERZO INNOVA 2018	SHAFT	ARBRE	WELLE	EJE
4	430881	1	CATENA 3/8"x7/32" 45 PASSI	CHAIN	CHAINE	KETTE	CADENA
5	429782	2	CENTRAGGIO SOFFIETTO MG	COLLAR	COLLIER	BUNDRING	COLLAR
6	449722	1	COPERTURA PIANTONE INT. INNOVA 2018	COVER	COUVERCLE	DECKEL	TAPA
7	410558	2	CROCIERA STERZO PER ALBERO D=19	UNIVERSAL JOINT	JOINT UNIVERSEL	KREUZGELENK	ARTICULACION DE CARDAN
8	448532	2	CUSCINETTO 61904 2RS1 (20x37x9)	BEARING	ROULEMENT	LAGER	COJINETE
9	435421	2	DADO M2 UNI 5588 INOX	NUT	ECROU	MUTTER	TUERCA
10	409036	2	DADO M5x5 UNI 5587 ZINC	NUT	ECROU	MUTTER	TUERCA
11	409080	2	DADO M5x7 AUTOBL. UNI 7473 ZINC	LOCK NUT	ECROU AUTOFREINES	SICHERUNGSMUTTER	TUERCA AUTOBLOCANTE
12	409082	4	DADO M6x6 AUTOBL UNI 7474 ZINC	LOCK NUT	ECROU AUTOFREINES	SICHERUNGSMUTTER	TUERCA AUTOBLOCANTE
13	409054	1	DADO M8x5 UNI 5589 ZINC	NUT	ECROU	MUTTER	TUERCA
14	409046	3	DADO M8x6,5 UNI 5588 ZINC	NUT	ECROU	MUTTER	TUERCA
15	409085	10	DADO M8x8.5 AUTOBL. UNI 7474 ZINC	LOCK NUT	ECROU AUTOFREINES	SICHERUNGSMUTTER	TUERCA AUTOBLOCANTE
16	205250	1	DADO SPECIALE M14	SPECIAL NUT	ECROU SPECIAL	SPEZIALMUTTER	TUERCA ESPECIAL
17	448531	1	DISTANZIALE D=25 d=20,2 S=32 AVP	SPACER	ENTRETOISE	DISTANZHÜLSE	DISTANCIADOR
18	219051	1	DISTANZIALE MOZZO RUOTA TRAZ. Ø60x16	SPACER	ENTRETOISE	DISTANZHÜLSE	DISTANCIADOR
19	422252	1	ETICHETTA COMAC TAPPO VOLANTE RESIN. D47	DECAL	ETIQUETTE	SCHILD	ETIQUETA
20	431085	1	ETICHETTA RUBINETTO ACQUA MMG-MR	DECAL	ETIQUETTE	SCHILD	ETIQUETA
21	438504	1	GHIERA M20x1 AUTOBLOCCANTE ZINC.	RING NUT	EMBOUT	NUTMUTTER	TUERCA ANULAR
22	411947	1	GIUNTO CATENA DA 3/8	JOINT CHAIN	ATTACHE RAPIDE CHAINE	KETTENSCHLOSS	ACOPLAMIENTO CADENA
23	449721	1	LAMIERA PIANTONE INNOVA 2018	STEERING COLUMN	COLONNE DE DIRECTION	LENKSAULE	COLUMNA DE DIRECCION
24	218990	1	LEVA FRENO DI STAZIONAMENTO MMG	LEVER	LEVIER	HEBEL	PALANCA
25	408402	2	LINGUETTA 5X5X20 UNI 6604/69	KEY	CLAVETTE	KEIL	CLAVIJA
26	410251	1	MANOPOLA PVC 70x30	KNOB	POIGNEE	HANDGRIFF	EMPUÑADURA
27	222013	1	MICROINTERR. STAGNO ABJ 2612609 CABLATO	MICROSWITCH	MICROINTERRUPTEUR	MIKROSCHALTER	MICROINTERRUPTOR
28	215490	1	MOLLA A COMPRESSIONE D 20X2X60	SPRING	RESSORT	FEDER	RESORTE
29	409178	1	MOLLA A TAZZA 8x18x1	CUPPED WASHER	RONDELLE CONCAVE	TELLERFEDER	ARANDELA CONCAVA
30	219400	1	NASTRO ANTISCIVOLO PEDALE FRENO MMG	TAPE	TAPE	TAPE	CINTA
31	448530	1	PARAOLIO DIAM.25x37x7 TC 2 LABBRA	OIL SEAL	JOINT PAULSTRA	SIMMERING	ARO RASCADOR DE ACEITE
32	219056	1	PEDALE COMANDO FRENO MMG	BRAKE PEDAL	PEDALE DE FREIN	BREMSPEDAL	PEDAL MANDO FRENO
33	219050	1	PIGNONE 3-8x7-32 z=38	PINION	PIGNON	RITZEL	PIÑON
34	228815	1	PREM. RUOTA TRAZIONE INNOVA 2018 SE	DRIVING GEAR ASSEMBLY	GROUPE DE ROUE MOTRICE	TREIBENDES RAD GRUPPE	GRUPO RUEDA MOTRIZ
34.1	415675	2	SUPPORTO CUSCINETTO UCFL 204 N	BEARING SUPPORT	SUPPORT ROULEMENT	LAGERHALTERUNG	SOPORTE COJINETE

CR-06/07/08 GRUPPO PIANTONE DELLO STERZO E RUOTA TRAZIONE (VER. SE)

STEERING COLUMN AND TRACTION WHEEL GROUP
 GROUPE DE COLONNE DE DIRECTION ET VOLANT DE TRACTION
 LENKSÄULENGRUPPE UND TRAKTIONSRAD
 GRUPO COLUMNA DE DIRECCIÓN Y RUEDA DE TRACCIÓN

06/07/08



CR-06/07/08 GRUPPO PIANTONE DELLO STERZO E RUOTA TRAZIONE (VER. SE)

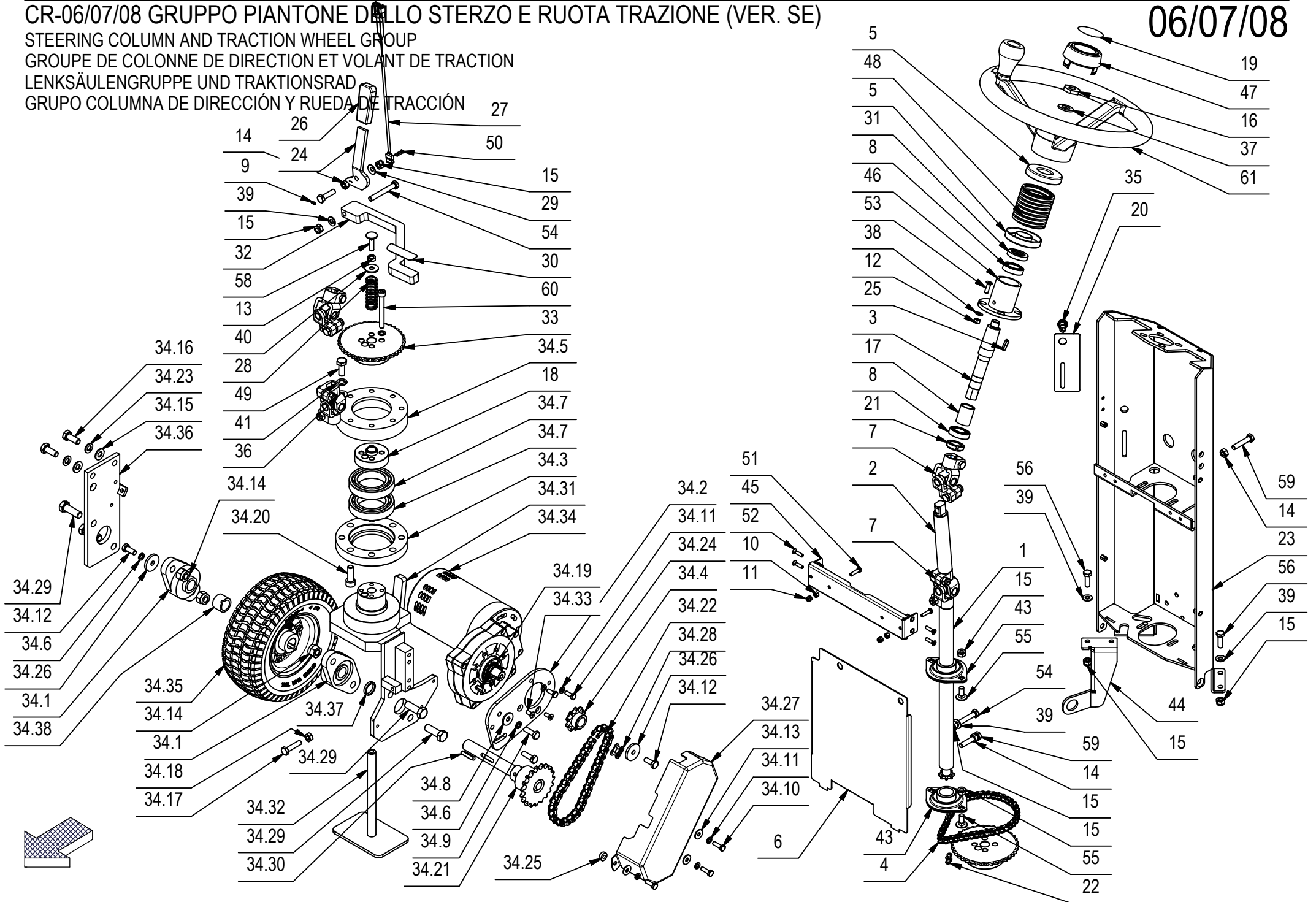
06/07/08

POS	CODICE	QTÀ	DESCRIZIONE	DESCRIPTION	DESIGNATION	BEZEICHNUNG	DESCRPCIÓN
34.2	212972	1	PIASTRA MOTORE	PLAQUE	PLAQUE	BEFESTIGUNGSAUFLAGE	PLACA
34.3	203981	1	SUPPORTO CUSCINETTO	SUPPORT	SUPPORT	HALTERUNG	SOPORTE
34.4	414749	1	PIGNONE 1/2"x5/16" Z=10	PINION	PIGNON	RITZEL	PIÑON
34.5	212552	1	MOZZO PIANTONE	HUB	MOYEU	NABE	CUBO
34.6	409181	2	ROSETTA GROWER 8x13x2,2 ZINC	LOCK WASHER	RONDELLE FREIN	ZAHNSCHEIBE	ARANDELLA DENTADA
34.7	408450	2	CUSCINETTO 6010 2RS 50x80x16	BEARING	ROULEMENT	LAGER	COJINETE
34.8	409179	1	ROSETTA 9x24x2,5 UNI 6593 ZINC	WASHER	RONDELLE	UNTERLAGSCHEIBE	ARANDELA
34.9	408674	2	VITE M8x25 TE UNI 5739 ZINC	SCREW	VIS	SCHRAUBE	TORNILLO
34.10	407666	3	VITE M6X20 TE UNI 5739 ZINC	SCREW	VIS	SCHRAUBE	TORNILLO
34.11	409164	5	ROSETTA GROWER 6x2,5x1,8 ASA B27 ZINC	LOCK WASHER	RONDELLE FREIN	ZAHNSCHEIBE	ARANDELLA DENTADA
34.12	408670	2	VITE M8x20 TE UNI 5739 ZINC	SCREW	VIS	SCHRAUBE	TORNILLO
34.13	409160	3	ROSETTA 6x18x1,5 UNI 6593 ZINC	WASHER	RONDELLE	UNTERLAGSCHEIBE	ARANDELA
34.14	409093	4	DADO M12x15 AUTOBL. UNI 7473 ZINC	NUT	ECROU	MUTTER	TUERCA
34.15	409191	2	ROSETTA 10X21X2 UNI 6592 ZINC	WASHER	RONDELLE	UNTERLAGSCHEIBE	ARANDELA
34.16	408711	2	VITE M10X25 TE UNI 5739 ZINC	SCREW	VIS	SCHRAUBE	TORNILLO
34.17	408678	1	VITE M8X35 TE UNI 5739 ZINC	SCREW	VIS	SCHRAUBE	TORNILLO
34.18	409046	1	DADO M8x6,5 UNI 5588 ZINC	NUT	ECROU	MUTTER	TUERCA
34.19	408410	1	CHIAVETTA 6x6x20 UNI 6604/A	KEY	CLAVETTE	KEIL	CLAVIJA
34.20	408824	4	VITE M10x30 TCEI UNI5931 ZINC	SCREW	VIS	SCHRAUBE	TORNILLO
34.21	212381	1	PERNO RUOTA TRAZIONE Z=19 DIN 8187	PIN	AXE	BOLZEN	PERNO
34.22	420861	1	CATENA 1-2x5-16 Z=35	CHAIN	CHAINE	KETTE	CADENA
34.23	409196	2	ROSETTA GROWER 10x18x2,2 ZINC	LOCK WASHER	RONDELLE FREIN	ZAHNSCHEIBE	ARANDELLA DENTADA
34.24	407663	2	VITE M6x16 TE UNI 5739 ZINC	SCREW	VIS	SCHRAUBE	TORNILLO
34.25	411760	3	DISTANZIALE D=15 d=6,5 S=5 PVC	SPACER	ENTRETOISE	DISTANZHÜLSE	DISTANCIADOR
34.26	400167	2	RONDELLA 8,2x32x4	WASHER	RONDELLE	UNTERLAGSCHEIBE	ARANDELA
34.27	415497	1	CARTER RUOTA TRAZIONE DUSTER M	COVER	CARTER	ABDECKUNG	CARTER
34.28	408380	1	GIUNTO CATENA DA 1/2	JOINT CHAIN	ATTACHE RAPIDE CHAINE	KETTENSCHLOSS	ACOPLAMIENTO CADENA
34.29	408746	4	VITE M12X35 TE UNI 5739 ZINC	SCREW	VIS	SCHRAUBE	TORNILLO
34.30	408412	1	LINGUETTA 6X6X30 UNI 6604/A	KEY	CLAVETTE	KEIL	CLAVIJA
34.31	219320	1	SUPPORTO RUOTA TRAZIONE MMG	SUPPORT WHEELS	SUPPORT ROUES	HALTERUNG RÄDER	SOPORTE RUEDAS
34.32	218968	1	PIASTRA FRENO MMG	BRAKE PLATE	PLAQUE DE FREIN	BRAKE PLATE	PLATO DE FRENO
34.33	415822	2	VITE M6X14 TSPCE UNI 5933 10.9 ZINC	SCREW	VIS	SCHRAUBE	TORNILLO
34.34	212394	1	MOTORID. 24V 400W 240G IP20 MRP6	GEARED MOTOR	MOTO-REDUCTEUR	GETRIEBEMOTOR	MOTORREDUCTOR
34.35	449760	1	RUOTA PNEUMATICA D=230 L=88 CHIAVETTA	RUBBER WHEEL	ROUE CAOUTCHOUC	GUMMIRAD	RUEDA DE GOMA
34.36	204296	1	PIASTRA SUPPORTO RUOTA	PLAQUE	PLAQUE	BEFESTIGUNGSAUFLAGE	PLACA

CR-06/07/08 GRUPPO PIANTONE DELLO STERZO E RUOTA TRAZIONE (VER. SE)

STEERING COLUMN AND TRACTION WHEEL GROUP
GROUPE DE COLONNE DE DIRECTION ET VOLANT DE TRACTION
LENKSÄULENGRUPPE UND TRAKTIONSRAD
GRUPO COLUMNA DE DIRECCIÓN Y RUEDA DE TRACCIÓN

06/07/08



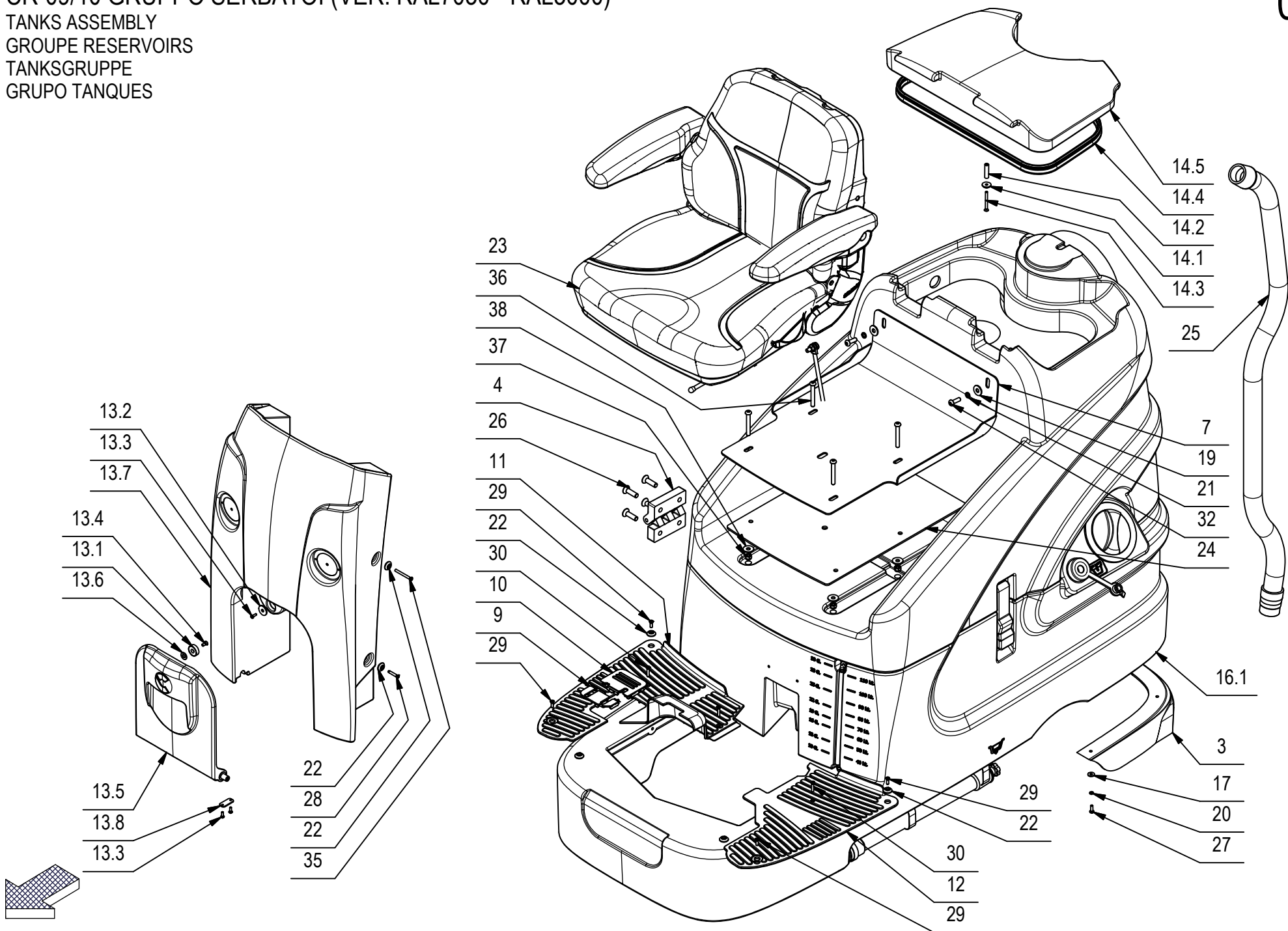
CR-06/07/08 GRUPPO PIANTONE DELLO STERZO E RUOTA TRAZIONE (VER. SE)

06/07/08

POS	CODICE	QTÀ	DESCRIZIONE	DESCRIPTION	DESIGNATION	BEZEICHNUNG	DESCRIPCÓN
34.37	202444	1	DISTANZIALE D=25 d=20,5 S=4 AVP	SPACER	ENTRETOISE	DISTANZHÜLSE	DISTANCIADOR
34.38	449794	1	DISTANZIALE D=27 d=20 S=19 AVP				
35	428667	1	PULSANTE NERO NO 100mA 50V DC	PUSH BUTTON	BOUTON POUSSOIR	DRUCKKNOPF	PULSADOR
36	409191	4	ROSETTA 10X21X2 UNI 6592 ZINC	WASHER	RONDELLE	UNTERLAGSCHEIBE	ARANDELA
37	409211	1	ROSETTA M15 UNI 6592 ZINC	WASHER	RONDELLE	SCHEIBE	ARANDELA
38	409156	4	ROSETTA 6x12x1,6 UNI 6592 ZINC	WASHER	RONDELLE	UNTERLAGSCHEIBE	ARANDELA
39	409175	5	ROSETTA 8x17x1,6 UNI 6592 ZINC.	WASHER	RONDELLE	UNTERLAGSCHEIBE	ARANDELA
40	409179	1	ROSETTA 9x24x2,5 UNI 6593 ZINC	WASHER	RONDELLE	UNTERLAGSCHEIBE	ARANDELA
41	409196	4	ROSETTA GROWER 10x18x2,2 ZINC	LOCK WASHER	RONDELLE FREIN	ZAHNSCHEIBE	ARANDELLA DENTADA
42	409181	4	ROSETTA GROWER 8x13x2,2 ZINC	LOCK WASHER	RONDELLE FREIN	ZAHNSCHEIBE	ARANDELLA DENTADA
43	204351	2	SUPPORTO BPFL 205	SUPPORT	SUPPORT	HALTERUNG	SOPORTE
44	218992	1	SUPPORTO GRUPPO FILTRO MMG	SUPPORT	SUPPORT	HALTERUNG	SOPORTE
45	449712	1	SUPPORTO IMP. ELETTRICO INNOVA 2018				
46	228131	1	SUPPORTO INVERSO STERZO C85 2018	SUPPORT	SUPPORT	HALTERUNG	SOPORTE
47	425416	1	TAPPO PER VOLANTE 320	PLUG	BOUCHON	STOPFEN	TAPON
48	223942	1	TUBO FLEX SOFF. STERZO L=60 (NERO) OPTIMA	BELLOWS	SOUFFLET	FALTENBALG	FUELLE
49	408711	4	VITE M10X25 TE UNI 5739 ZINC	SCREW	VIS	SCHRAUBE	TORNILLO
50	435420	2	VITE M2X16 TCCI UNI 6107 INOX	SCREW	VIS	SCHRAUBE	TORNILLO
51	407647	2	VITE M5x20 TE UNI 5739 ZINC	SCREW	VIS	SCHRAUBE	TORNILLO
52	415799	4	VITE M5x20 TPSTC ISO746 ZINC	SCREW	VIS	SCHRAUBE	TORNILLO
53	408975	4	VITE M6X20 TPSEI UNI 5933 ZINC	SCREW	VIS	SCHRAUBE	TORNILLO
54	408693	1	VITE M8X60 TE UNI 5739 ZINC	SCREW	VIS	SCHRAUBE	TORNILLO
55	408626	4	VITE M8x20 TTQST UNI 5732 ZINC	SCREW	VIS	SCHRAUBE	TORNILLO
56	408674	4	VITE M8x25 TE UNI 5739 ZINC	SCREW	VIS	SCHRAUBE	TORNILLO
57	408676	1	VITE M8x30 TE UNI 5739 ZINC	SCREW	VIS	SCHRAUBE	TORNILLO
58	412133	1	VITE M8x30 TTQST UNI 5732 ZINC	SCREW	VIS	SCHRAUBE	TORNILLO
59	408679	2	VITE M8x40 TE UNI 5739 ZINC	SCREW	VIS	SCHRAUBE	TORNILLO
60	418302	4	VITE M8x70 TCEI UNI 5931 FP ZINC	SCREW	VIS	SCHRAUBE	TORNILLO
61	425415	1	VOLANTE 320X107 C/P	STEERING WHEEL	VOLANT DE DIRECTION	LENKRAD	VOLANTE

CR-09/10 GRUPPO SERBATOI (VER. RAL7030 - RAL3000)

TANKS ASSEMBLY
GROUPE RESERVOIRS
TANKSGRUPPE
GRUPO TANQUES



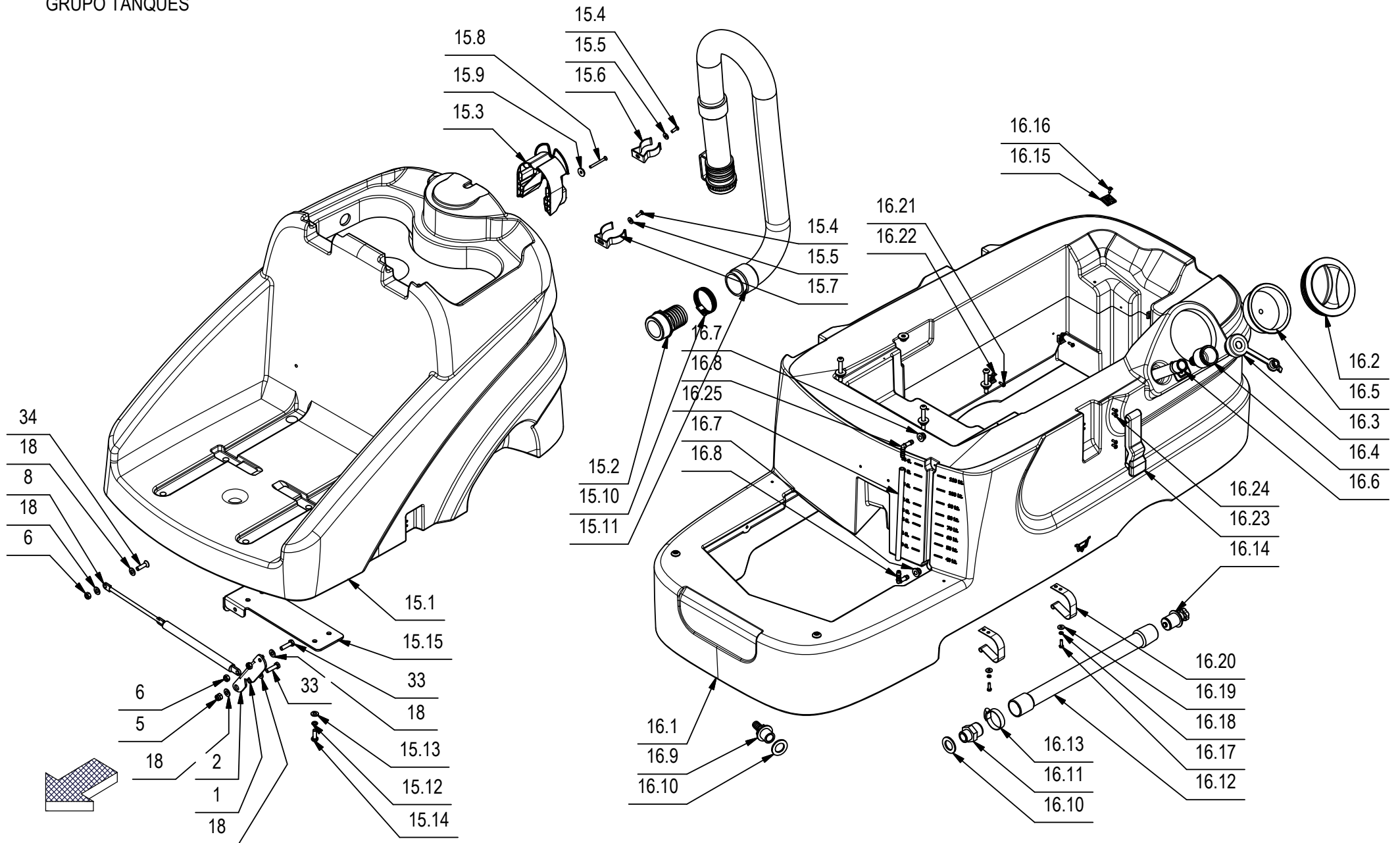
CR-09/10 GRUPPO SERBATOI (VER. RAL7030 - RAL3000)

09/10

POS	CODICE	QTÀ	DESCRIZIONE	DESCRIPTION	DESIGNATION	BEZEICHNUNG	DESCRIPCION
1	408016	1	BOCCOLA D=13 d=8 S=4,5 OT58	BUSHING	BAGUE	BUCHSE	CASQUILLO
2	448557	1	BRACCIO SUPPORTO MOLLA OPTIMA 2018	ARM SUPPORT	BRAS SUPPORT	ARM HALTERUNG	BRAZO SOPORTE
3	449736	1	CARTER POSTERIORE INNOVA 2018 RAL 3000	COVER	COUVERCLE	DECKEL	TAPA
4	435272	2	CERNIERA GAMM MOD.C98-A-6388040	HINGE	CHARNIERE	SCHARNIER	BISAGRA
5	409086	1	DADO M8x10,6 AUTOBL. UNI 7473 ZINC	LOCK NUT	ECROU AUTOBLOCANT	STOPMUTTER	TUERCA AUTOBLOCANTE
6	409046	3	DADO M8x6,5 UNI 5588 ZINC	NUT	ECROU	MUTTER	TUERCA
7	441572	1	LAMIERA RINFORZO SEDILE OPTIMA	SEAT SUPPORT	SUPPORT SIÈGE	SITZ-UNTERSTÜTZUNG	SOPORTE DE ASIENTO
8	448555	1	MOLLA A GAS D.19-8 L=445 600N	GAS SHOCK ABSORBER	RESSORT	GASFEDER	AMORTIGUADOR A GAS
9	431283	1	PEDANA COPRI PEDALE ANTERIORE MMG	BOTTOM PLATE	REPOSE PIED	BODENBLECH	PLATAFORMA
10	431282	1	PEDANA COPRI PEDALE POSTERIORE MMG	BOTTOM PLATE	REPOSE PIED	BODENBLECH	PLATAFORMA
11	449703	1	PEDANA POGGIAPIEDI DX INNOVA 2018	BOTTOM PLATE	REPOSE PIED	BODENBLECH	PLATAFORMA
12	449704	1	PEDANA POGGIAPIEDI SX INNOVA 2018	BOTTOM PLATE	REPOSE PIED	BODENBLECH	PLATAFORMA
13	228780	1	PREM. MUSETTO INNOVA 2018	FRONT	AVANT	FRONT	BOZAL
13.1	427113	1	MAGNETE Ø25 x Ø5 x 8 - 17 kg (SM09.2585)	MAGNET	AIMANT	MAGNET	IMAN
13.2	409162	1	ROSETTA 6,5x24x2 UNI 6593 ZINC	WASHER	RONDELLE	UNTERLAGSCHEIBE	ARANDELA
13.3	415778	5	VITE M4X12 TCTC UNI 7687 INOX A2	SCREW	VIS	SCHRAUBE	TORNILLO
13.4	415750	1	VITE M5X12 TSPTC UNI 7688 (4.8) ZINC.	SCREW	VIS	SCHRAUBE	TORNILLO
13.5	434317	1	CARTER MUSETTO INNOVA 2011 RAL 3000 LOGO	DOOR	PORTILLON	DECKEL	PORTEZUELA
13.6	409175	1	ROSETTA 8x17x1,6 UNI 6592 ZINC.	WASHER	RONDELLE	UNTERLAGSCHEIBE	ARANDELA
13.7	449588	1	MUSETTO INNOVA 2018 RAL 7030	FRONT	AVANT	FRONT	BOZAL
13.8	449664	2	PIASTRINA CARTER MUSETTO INNOVA 2018	PLAQUE	PLAQUETTE	BEFESTIGUNGSAUFLAGE	PLAQUETA
14	228783	1	PREM. COPERCHIO ASPIRAZIONE INNOVA 2018	COVER	COUVERCLE	DECKEL	TAPA
14.1	400250	1	ROSETTA SOTTOVITE D=5X20	SPECIAL WASHER	RONDELLE SPECIALE	UNTERLAGSCHEIBE SPEZIAL	ARANDELA ESPECIAL
14.2	438611	1	DISTANZIALE D=9 d=5 S=35 POM-C	SPACER	ENTRETOISE	DISTANZHÜLSE	DISTANCIADOR
14.3	436360	1	VITE M5X50 TPSTC UNI 7688 ZINCATA	SCREW	VIS	SCHRAUBE	TORNILLO
14.4	228782	1	GUARNIZIONE COPERCHIO INNOVA 2018	GASKET	JOINT	DICHTUNG	JUNTA
14.5	449676	1	COPERCHIO ASP. INNOVA 2018 RAL 3000	COVER	COUVERCLE	DECKEL	TAPA
15	228787	1	PREM. SERBATOIO RECUPERO INNOVA 2018	RECOVERY TANK	RESERVOIR EAU SALE	SCHMUTZWASSERTANK	TANQUE RECUPERACION
15.1	449686	1	SERBATOIO RECUPERO INNOVA 2018 RAL 7030	RECOVERY TANK	RESERVOIR EAU SALE	SCHMUTZWASSERTANK	TANQUE RECUPERACION
15.2	410379	1	PORTAGOMMA DIRITTO 2"X50 M.	CONNECTOR	RACCORD	SCHLAUCHANSCHLUSS	EMPALME TUBO DE GOMA
15.3	436455	1	SUPPORTO SPAZZOLA POSTERIORE INNOVA 55B	BRUSH HOOK	CROCHET BROUSSE	HAKEN BRUSTE	GANCHO CEPILLO
15.4	408854	3	VITE M5X16 TCTC UNI EN ISO 704	SCREW	VIS	SCHRAUBE	TORNILLO
15.5	409151	3	ROSETTA 5,5x15x1.5 UNI 6593 ZINC	WASHER	RONDELLE	UNTERLAGSCHEIBE	ARANDELA
15.6	412123	1	CLIP ABS FISSAGGIO TUBO D=38	SPRING	RESSORT	FEDER	RESORTE

CR-09/10 GRUPPO SERBATOI (VER. RAL7030 - RAL3000)

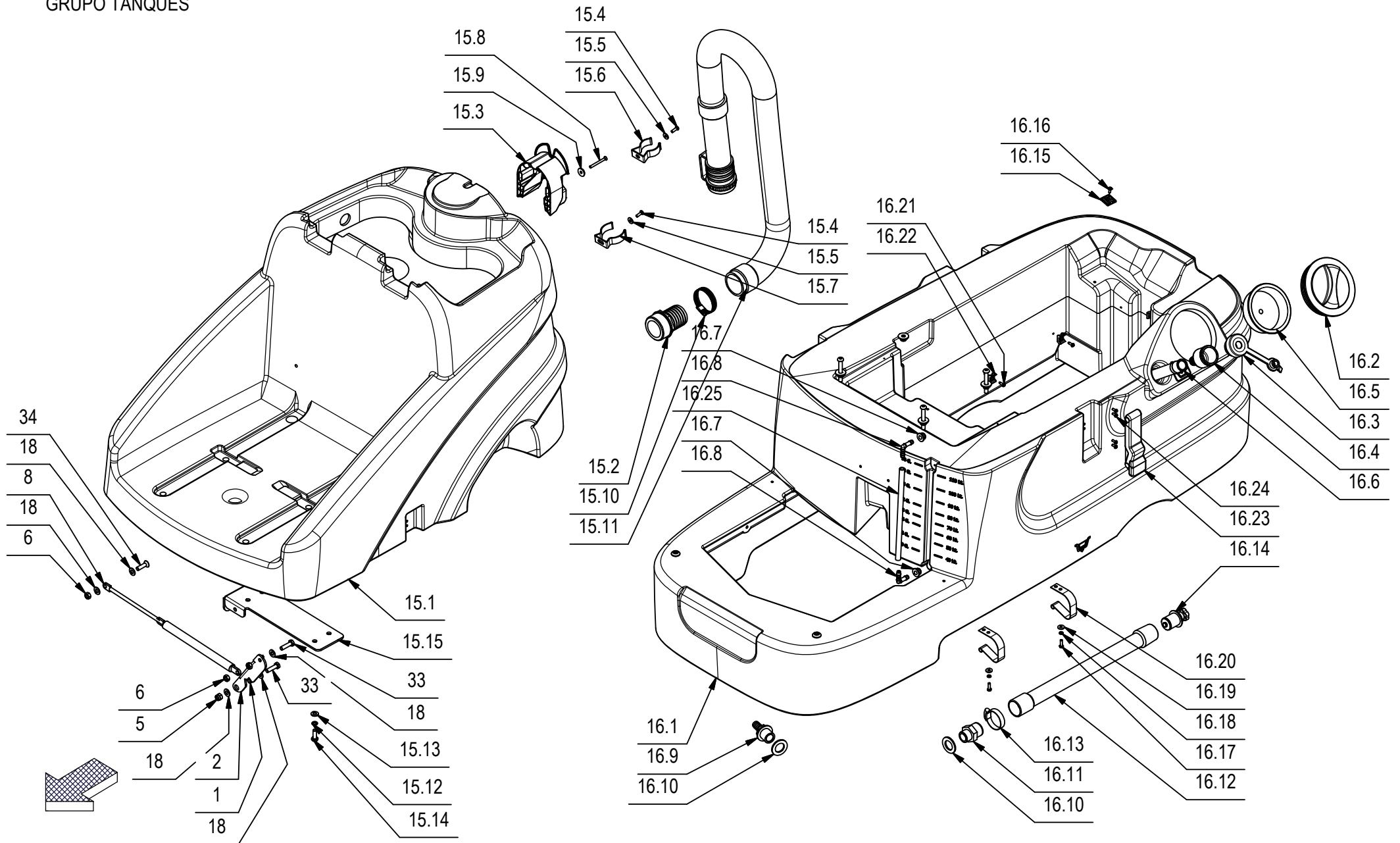
TANKS ASSEMBLY
GROUPE RESERVOIRS
TANKSGRUPPE
GRUPO TANQUES



POS	CODICE	QTÀ	DESCRIZIONE	DESCRIPTION	DESIGNATION	BEZEICHNUNG	DESCRIPCÓN
15.7	414747	2	MOLLA FISSA TUBO D=50 ABS	SPRING	RESSORT	FEDER	RESORTE
15.8	436360	2	VITE M5X50 TPSTC UNI 7688 ZINCATA	SCREW	VIS	SCHRAUBE	TORNILLO
15.9	400250	2	ROSETTA SOTTOVITE D=5X20	SPECIAL WASHER	RONDELLE SPECIALE	UNTERLAGSCHEIBE SPEZIAL	ARANDELA ESPECIAL
15.10	410287	1	FASCETTA A VITE 40-60 X 9	CLAMP	COLLIER	BRIDE	ABRAZADERA
15.11	438178	1	TUBO D.50X1270 SPIRALATO TAPPO INTEGRATO	PIPE	TUBE	ROHR	TUBO
15.12	409181	5	ROSETTA GROWER 8x13x2,2 ZINC	LOCK WASHER	RONDELLE FREIN	ZAHNSCHEIBE	ARANDELLA DENTADA
15.13	409175	5	ROSETTA 8x17x1,6 UNI 6592 ZINC.	WASHER	RONDELLE	UNTERLAGSCHEIBE	ARANDELA
15.14	408672	5	VITE M8X22 TE UNI 5739 ZINC.	SCREW	VIS	SCHRAUBE	TORNILLO
15.15	449394	1	STAFFA PUNTELLO SERB.OPTIMA 2018	SUPPORT	ATTAQUE	HALTERUNG	SOPORTE FIJIADOR
16	228786	1	PREM. SERBATOIO SOLUZIONE INNOVA 2018	SOLUTION TANK ASSEMBLY	GROUPE DE RESERVOIR EAU PROPRE	GRUPPE FRISCHWSSERTANK	GRUPO TANQUE SOLUCION
16.1	449677	1	SERBATOIO SOLUZIONE INNOVA 2018 RAL 7030	SOLUTION TANK	RESERVOIR EAU PROPRE	FRISCHWSSERTANK	TANQUE SOLUCION
16.2	400728	1	TAPPO FILETT. D.130 FIL. D.127 PER E9719	THREADED COVER	COUVERCLE FILETE	GEWINDER DECKEL	TAPA FILETE
16.3	426342	1	TAPPO RIEMPIMENTO RAPIDO SOLUZIONE MX	CAP	CAPUCHON	KAPPE	TAPON
16.4	433650	1	RACCORDO RIEMPIMENTO PER TUBO Ø18 - MY50	FITTING	RACCORD	VERSCHRAUBUNG	RACOR
16.5	405416	1	FILTRO A TAZZA De118 Di108 H40	FILTER	FILTRE	FILTER	FILTRO
16.6	436261	1	TUBO FLEX EVA D=19,5 L=1500	PIPE	TUBE	ROHR	TUBO
16.7	428561	2	GUARNIZIONE D=20 d=8 L=12,5 TIPO PWS8	GASKET	JOINT	DICHTUNG	JUNTA
16.8	428562	2	RACCORDO A GOMITO D=8 L=30 TIPO WS8	ELBOW	COUDE	WINKELVERSCHRAUBUNG	RACOR CODO
16.9	410374	1	PORTAGOMMA DIRITTO 3/4" M D16	CONNECTOR	RACCORD	SCHLAUCHANSCHLUSS	EMPALME TUBO DE GOMA
16.10	405919	2	GUARNIZIONE D=40 d=26 S=3 LUBRITENE	GASKET	JOINT	DICHTUNG	JUNTA
16.11	431535	1	RACCORDO MASCHIO d=25 x D=32 x 3/4" PVC	FITTING	RACCORD	VERSCHRAUBUNG	RACOR
16.12	213150	1	TUBO SCARICO (SVILUPPO)	EXHAUST PIPE	FLEXIBLE DE VIDANGE	ABWASSERSCHLAUCH	TUBO DE DESCARGA
16.13	410290	1	FASCETTA A VITE 32-44x12,2	CLAMP	COLLIER	BRIDE	ABRAZADERA
16.14	204356	1	TAPPO SCARICO D=30 SENZA FASCETTA	PLUG EXHAUST PIPE	BOUCHON DE VIDANGE	ABLASSPFROPFEN	TAPON DE DESCARGA
16.15	410327	5	BASETTA ADES. FISSA FASCETTE ABM 25-A-C	SUPPORT PLATE	PLAQUE SUPPORT	STÜTZPLATTE	PLACA SOPORTE
16.16	408954	5	VITE D.4,2X16 TPSTC ZINC	LOCK SCREW 4.2X16	VIS AUTOBLOQUANT 4.2X16	STOPSCHRAUBE 4.2X16	TORNILLO AUTOBLOCANTE 4.2X16
16.17	407645	2	VITE M5X16 TE UNI 5739 ZINC	SCREW	VIS	SCHRAUBE	TORNILLO
16.18	409154	2	ROSETTA GROWER 5x1,6 ZINC	WASHER	RONDELLE	UNTERLAGSCHEIBE	ARANDELA
16.19	409151	2	ROSETTA 5,5x15x1.5 UNI 6593 ZINC	WASHER	RONDELLE	UNTERLAGSCHEIBE	ARANDELA
16.20	203595	2	AGGANCIO TUBO SCARICO	COUPLER	ACCROCHAGE	ARRETIERUNG	ENGANCHE
16.21	408880	5	VITE D.4.2x13 AUTOF.UNI 10227 X PLASTICA	SCREW	VIS	SCHRAUBE	TORNILLO
16.22	409819	5	BASETTA TC 142 PER FASCETTE	SUPPORT PLATE	PLAQUE SUPPORT	STÜTZPLATTE	PLACA SOPORTE

CR-09/10 GRUPPO SERBATOI (VER. RAL7030 - RAL3000)

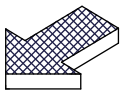
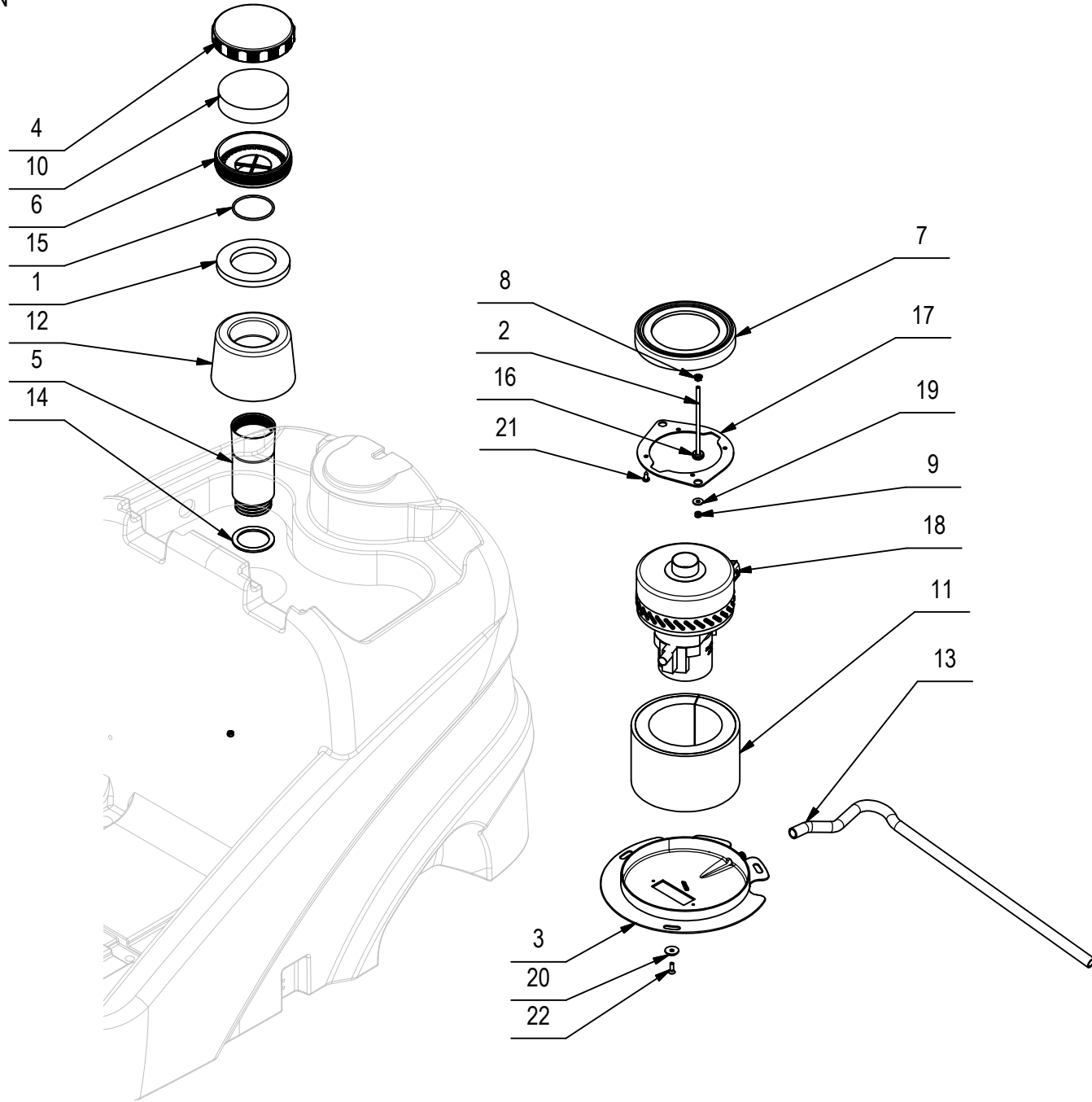
TANKS ASSEMBLY
GROUPE RESERVOIRS
TANKSGRUPPE
GRUPO TANQUES



POS	CODICE	QTÀ	DESCRIZIONE	DESCRIPTION	DESIGNATION	BEZEICHNUNG	DESCRPCIÓN
16.23	416188	1	CHIUSURA A LEVA MOD. C7-20	CLOSING LEVER	FERMETURE LEVIER	SCHLIESSUNG HEBEL	CIERRE PALANCA
16.24	416785	4	VITE M4x10 TCTC UNI 7687 ZINC	SCREW	VIS	SCHRAUBE	TORNILLO
16.25	202202	1	TUBO VITREO D=12 d=8 L=250	PIPE	TUBE	ROHR	TUBO
17	409151	6	ROSETTA 5,5x15x1,5 UNI 6593 ZINC	WASHER	RONDELLE	UNTERLAGSCHEIBE	ARANDELA
18	409188	5	ROSETTA 9x18x1,5 ZINC	WASHER	RONDELLE	UNTERLAGSCHEIBE	ARANDELA
19	409185	2	ROSETTA 9x24x2,5 UNI 6593 A2	WASHER	RONDELLE	UNTERLEGSCHEIBE	ARANDELA
20	409154	6	ROSETTA GROWER 5x1,6 ZINC	WASHER	RONDELLE	UNTERLAGSCHEIBE	ARANDELA
21	409187	2	ROSETTA GROWER 8x13x2,2 A2	WASHER	RONDELLE	UNTERLAGSCHEIBE	ARANDELA
22	400250	9	ROSETTA SOTTOVITE D=5X20	SPECIAL WASHER	RONDELLE SPECIALE	UNTERLAGSCHEIBE SPEZIAL	ARANDELA ESPECIAL
23	439247	1	SEDILE PLUS C/BRAC. SKY NERO 96101502	SEAT	SIEGE	SITZ	ASIENTO
24	438643	1	SUPPORTO SEDILE OPTIMA	SEAT SUPPORT	SUPPORT SIÈGE	SITZ-UNTERSTÜTZUNG	SOPORTE DE ASIENTO
25	448559	1	TUBO ASPIRAZIONE ESTENSIBILE OPTIMA 2018	SUCTION HOSE	FLEXIBLE ASPIRATION	SAUGSCHLAUCH	TUBO DE ASPIRACION
26	415844	8	VITE M10x35 TSPEI UNI5933 ZINC.	SCREW	VIS	SCHRAUBE	TORNILLO
27	408854	6	VITE M5X16 TCTC UNI EN ISO 704	SCREW	VIS	SCHRAUBE	TORNILLO
28	408933	2	VITE M5x30 TPSTC UNI7688 ZN	SCREW	VIS	SCHRAUBE	TORNILLO
29	408516	5	VITE M5x16 TSCTC UNI 7689 ZINC	SCREW	VIS	SCHRAUBE	TORNILLO
30	415802	3	VITE M5x25 TSPTC UNI 7688 ZINC	SCREW	VIS	SCHRAUBE	TORNILLO
32	428350	2	VITE M8x25 TCBEI ISO 7380 A2	SCREW	VIS	SCHRAUBE	TORNILLO
33	408676	2	VITE M8x30 TE UNI 5739 ZINC	SCREW	VIS	SCHRAUBE	TORNILLO
34	408982	1	VITE M8x30 TPSEI UNI 5933 ZINC	SCREW	VIS	SCHRAUBE	TORNILLO
35	436360	2	VITE M5X50 TPSTC UNI 7688 ZINCATA	SCREW	VIS	SCHRAUBE	TORNILLO
36	412434	4	VITE M8X60 TCBEI ISO 7380 ZINC	SCREW	VIS	SCHRAUBE	TORNILLO
37	409085	4	DADO M8x8.5 AUTOBL. UNI 7474 ZINC	LOCK NUT	ECROU AUTOFREINES	SICHERUNGSMUTTER	TUERCA AUTOBLOCANTE
38	409179	4	ROSETTA 9x24x2,5 UNI 6593 ZINC	WASHER	RONDELLE	UNTERLAGSCHEIBE	ARANDELA

CR-11 GRUPPO MOTORE ASPIRAZIONE (VER. 24V 410W 2ST)

SUCTION MOTOR ASSEMBLY
 GROUPE MOTEUR D'ASPIRATION
 SAUGMOTORGRUPE
 GRUPO MOTOR SUCCION



CR-11 GRUPPO MOTORE ASPIRAZIONE (VER. 24V 410W 2ST)

11

POS	CODICE	QTÀ	DESCRIZIONE	DESCRIPTION	DESIGNATION	BEZEICHNUNG	DESCRIPCÓN
1	436779	1	ANELLO POLIURETANO GALEGG. D=105/70 H=10	RING	ANNEAU	RING	ANILLO
2	438594	2	BARRA FILETTATA M5 L=125 ZINCATA	ROD	TIGE	STANGE	VARILLA
3	225730	1	CARTER MOTORE ASPIRAZIONE MMG 2016 PLUS	COVER	CARTER	ABDECKUNG	CARTER
4	438864	1	COPERCHIO GALLEGGIANTE MXR-OPTIMA	COVER	COUVERCLE	DECKEL	TAPA
5	438885	1	CORPO INFERIORE GALLEGGIANTE MXR-OPTIMA	FLOAT	FLOTTEUR	SCHWIMMER	FLOTADOR
6	438884	1	CORPO SUPERIORE GALLEGGIANTE MXR-OPTIMA	FLOAT	FLOTTEUR	SCHWIMMER	FLOTADOR
7	405936	1	CUFFIA MOTORE ASPIRAZIONE 60.037	SHROUD SUCTION MOTOR	JOINT MOTEUR D'ASPIRATION	LAGERRING SAUGMOTOR	ANILLO MOTOR DE ASPIRACION
8	409124	2	DADO M5 SERPRESS	NUT	ECROU	MUTTER	TUERCA
9	416781	2	DADO M5X5 AUTOBL. UNI 7473 ZINC	LOCK NUT	ECROU AUTOFREINES	SICHERUNGSMUTTER	TUERCA AUTOBLOCANTE
10	443091	1	FILTROCELL D.103x25 ART.128/20 AU PPI 10	FILTER	FILTRE	FILTER	FILTRO
11	433704	1	FONOASSORBENTE SP= 6+20 L=410 H=100	DEADENING	ISOLANT PHONIQUE	SCHALLDICHTUNG	FONOASSORBENTE
12	436108	1	GALLEGGIANTE MXR - CORPO MOBILE	FLOAT	FLOTTEUR	SCHWIMMER	FLOTADOR
13	222430	1	GUAINA DF 12N NERA L=600	SHEATH	GAINE	SCHUTZMANTEL	VAINA
14	436195	1	GUARNIZIONE GALLEGGIANTE D=62 d=47 S=3	GASKET	JOINT	DICHTUNG	JUNTA
15	408587	1	GUARNIZIONE OR 3218 (2.6x55.2)	O-RING	JOINT	O-RING	JUNTA ANULAR
16	409810	2	PASSAFILO DIAM. 8x12x1.5	FAIRLEAD	PASSE-CABLE	KABELDURCHGANG	GUIACABLE
17	204233	1	PIASTRA MOTORE	PLAQUE	PLAQUE	BEFESTIGUNGSAUFLAGE	PLACA
18	222453	1	PREM. MOT. ASP. 24V 410W H1200 2ST	SUCTION MOTOR	MOTEUR D'ASPIRATION	SAUGMOTOR	MOTOR DE ASPIRACION
19	409151	2	ROSETTA 5,5x15x1.5 UNI 6593 ZINC	WASHER	RONDELLE	UNTERLAGSCHEIBE	ARANDELA
20	400250	3	ROSETTA SOTTOVITE D=5X20	SPECIAL WASHER	RONDELLE SPECIALE	UNTERLAGSCHEIBE SPEZIAL	ARANDELA ESPECIAL
21	408883	4	VITE D.4,8x13 AUTOF. UNI 6954 NICH.	SCREW	VIS	SCHRAUBE	TORNILLO
22	408516	3	VITE M5x16 TSCTC UNI 7689 ZINC	SCREW	VIS	SCHRAUBE	TORNILLO

CR-13 GRUPPO IDRICO

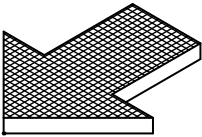
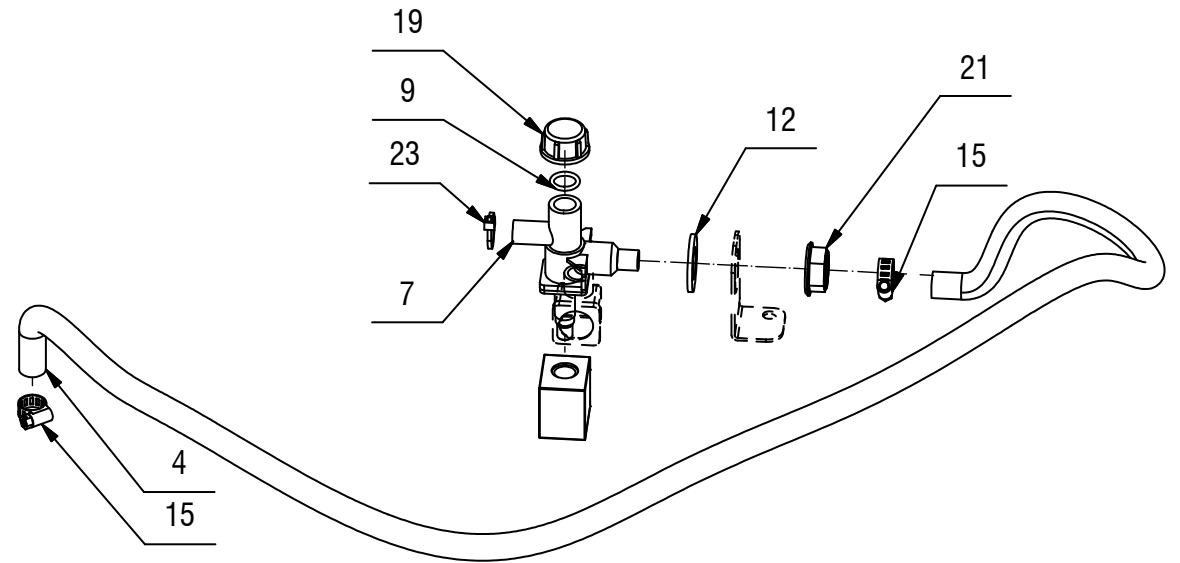
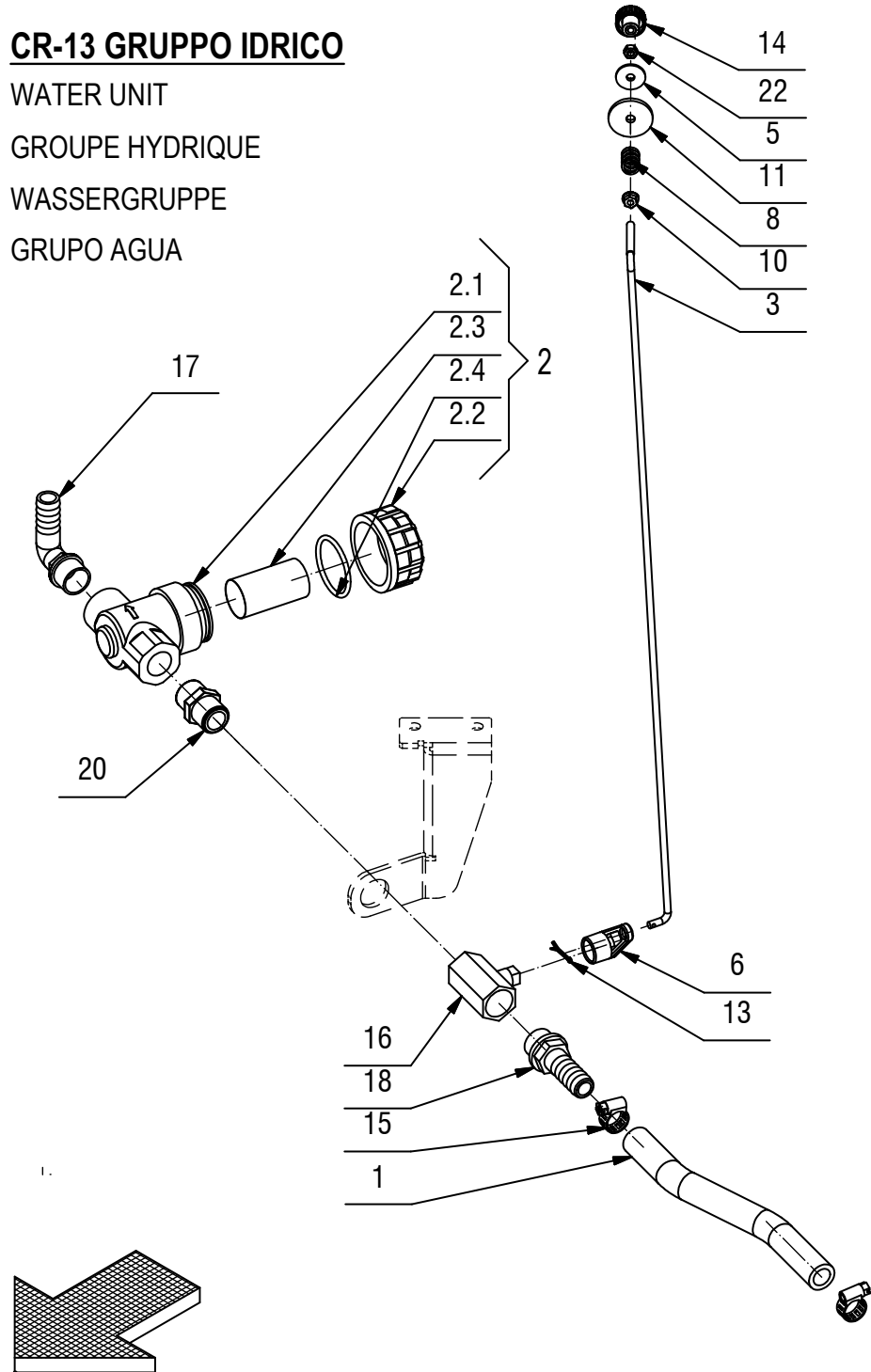
WATER UNIT

GROUPE HYDRIQUE

WASSERGRUPPE

GRUPO AGUA

13

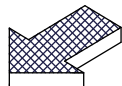
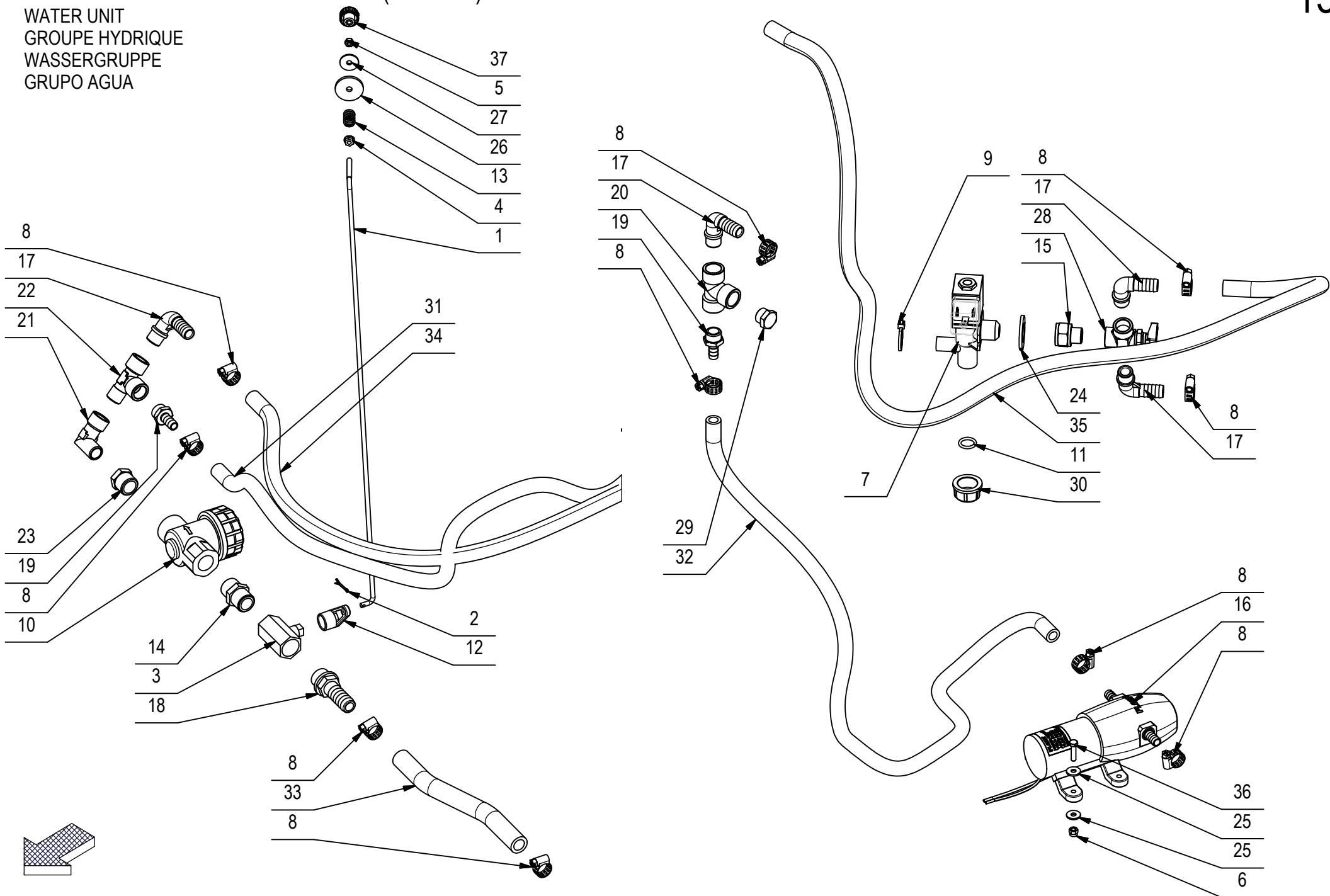


CR-13 GRUPPO IDRICO**13**

POS.	CODICE	QTÀ	DESCRIZIONE	DENOMINATION	DESCRIPTION	BENENNUNG	DESCRIPCION
1	209533	1	TUBO Di=13 De=20 L=220 PVC	PIPE	TUBE	ROHR	TUBO
2	212616	1	FILTRO 1/2" F-F	FILTER ASSEMBLY	FILTRE COMPLET	FILTER KOMPLETT	FILTRO COMPLETO
2.1	420947	1	CORPO FILTRO 1/2" F-F	FILTER	FILTRE	FILTER	FILTRO
2.2	420948	1	TAPPO FILTRO 1/2" F-F	COVER	COUVERCLE	DECKEL	TAPA
2.3	420949	1	CARTUCCIA FILTRO 1/2" F-F	FILTER CARTRIDGE	CARTOUCHE DE FILTRE	FILTREINSATZ	CARTUCHO FILTRO
2.4	420950	1	GUARNIZIONE TAPPO FILTRO 1/2" F-F	GASKET	JOINT	DICHTUNG	JUNTA
3	219363	1	ASTA RUBINETTO MMG	ROD	TIGE	STANGE	VARILLA
4	209623	1	TUBO D=20 d=14 L=1300 SPIRALATO TRASPAR.	PIPE	TUBE	ROHR	TUBO
5	400250	1	ROSETTA SOTTOVITE D=5X20	SPECIAL WASHER	RONDELLE SPECIALE	UNTERLAGSCHEIBE SPEZIAL	ARANDELA ESPECIAL
6	400854	1	LEVA RUBINETTO CORTA	COCK LEVER	LEVIER DE ROBINET	WASSERHAHNHEBEL	PALANCA DE GRIFO
7	407887	1	ELETTRIVALVOLA COMPLETA 24V 1/2" ACL 3	SOLENOID VALVE	ELECTROVANNE	MAGNETVENTIL	ELECTROVALVULA
8	408094	1	MOLLA 12x1,5x15	SPRING	RESSORT	FEDER	RESORTE
9	408595	1	GUARNIZIONE OR 3056	GASKET	JOINT	DICHTUNG	JUNTA
10	409124	1	DADO M5 SERPRESS	NUT	ECROU	MUTTER	TUERCA
11	409166	1	ROSETTA PVC 6x30x3 NERA	WASHER	RONDELLE	UNTERLAGSCHEIBE	ARANDELA
12	409230	1	ROSETTA 21x37x3 UNI 6592 ZINC	WASHER	RONDELLE	UNTERLAGSCHEIBE	ARANDELA
13	409383	1	COPIGLIA 2X20 UNI 1336 INOX	SPLIT PIN	GOUPILLE	SPLINT	PASADOR DE ALETAS
14	410221	1	VOLANTINO D=20 L=16 M5	HANDWHEEL	VOLANT	HANDGRIFF	RUEDA DE MANIOBRA
15	410292	4	FASCETTA A VITE 11/17 ABA	CLAMP	COLLIER	BRIDE	ABRAZADERA
16	410330	1	CORPO RUBINETTO 1/2" G FF	COCK	ROBINET	WASSERHAHN	GRIFO
17	410339	1	PORTAGOMMA A GOMITO 1/2" x D16	CONNECTOR	RACCORD	SCHLAUCHANSCHLUSS	EMPALME TUBO DE GOMA
18	410371	1	PORTAGOMMA DIRITTO 1/2"x16	CONNECTOR 1/2X16	RACCORD 1/2X16	SCHLAUCHANSCHLUSS	EMPALME TUBO DE GOMA
19	410409	1	TAPPO FEMMINA 1/2" - PLASTICA	CAP	CAPUCHON	KAPPE	TAPON
20	410420	1	NIPPLO 1/2" M 1/2" M	NIPPLE	RACCORD	NIPPEL	BOQUILLA ROSCADA
21	410442	1	GHIERA 1/2"	RING NUT	EMBOUT	STOPMUTTER	TUERCA ANULAR
22	417267	1	DADO M5 ZNT UNI 5588 DIN 934	NUT	ECROU	MUTTER	TUERCA
23	410274	1	FASCETTA PLASTICA 2.5x98	CLAMP	COLLIER	BRIDE	ABRAZADERA

CR-13 GRUPPO IMPIANTO IDRICO (VER. SC)

WATER UNIT
 GROUPE HYDRIQUE
 WASSERGRUPPE
 GRUPO AGUA

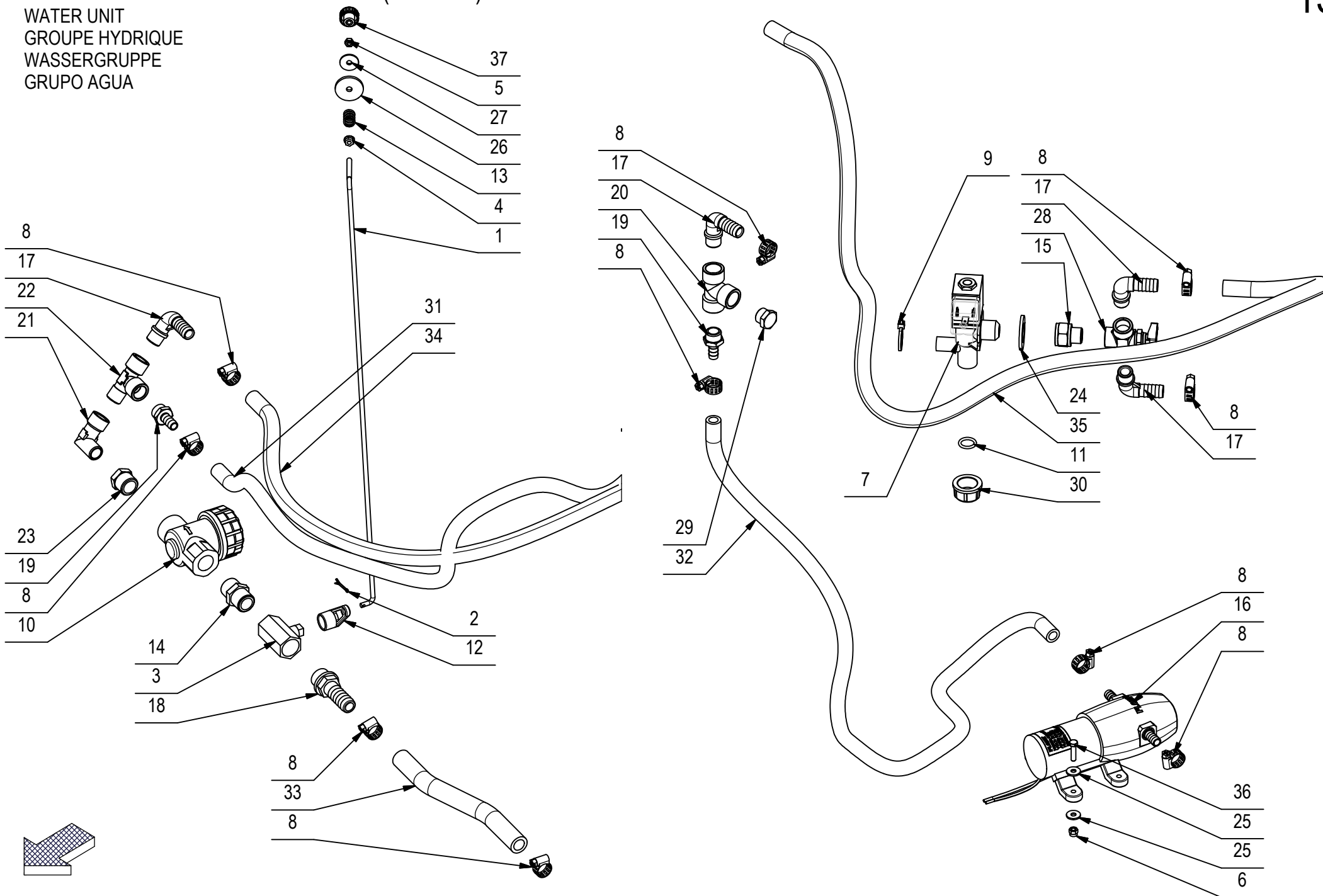


CR-13 GRUPPO IMPIANTO IDRICO (VER. SC)

POS	CODICE	QTÀ	DESCRIZIONE	DESCRIPTION	DESIGNATION	BEZEICHNUNG	DESCRIPCÓN
1	219363	1	ASTA RUBINETTO MMG	ROD	TIGE	STANGE	VARILLA
2	409383	1	COPIGLIA 2X20 UNI 1336 INOX	SPLIT PIN	GOUPILLE	SPLINT	PASADOR DE ALETAS
3	410330	1	CORPO RUBINETTO 1/2" G FF	COCK	ROBINET	WASSERHAHN	GRIFO
4	409124	1	DADO M5 SERPRESS	NUT	ECROU	MUTTER	TUERCA
5	417267	1	DADO M5 ZNT UNI 5588 DIN 934	NUT	ECROU	MUTTER	TUERCA
6	409080	4	DADO M5x7 AUTOBL. UNI 7473 ZINC	LOCK NUT	ECROU AUTOFREINES	SICHERUNGSMUTTER	TUERCA AUTOBLOCANTE
7	217005	1	ELETTROV. COMPLETA 24V 1/2" ACL3 - T24BS	SOLENOID VALVE	ELECTROVANNE	MAGNETVENTIL	ELECTROVALVULA
8	410292	10	FASCETTA A VITE 11/17 ABA	CLAMP	COLLIER	BRIDE	ABRAZADERA
9	410274	1	FASCETTA PLASTICA 2.5x98	CLAMP	COLLIER	BRIDE	ABRAZADERA
10	212616	1	FILTRO 1/2" F-F	FILTER ASSEMBLY	FILTRE COMPLET	FILTER KOMPLETT	FILTRO COMPLETO
11	408595	1	GUARNIZIONE OR 3056	GASKET	JOINT	DICHTUNG	JUNTA
12	400854	1	LEVA RUBINETTO CORTA	COCK LEVER	LEVIER DE ROBINET	WASSERHAHNHEBEL	PALANCA DE GRIFO
13	408094	1	MOLLA 12x1,5x15	SPRING	RESSORT	FEDER	RESORTE
14	410420	1	NIPPLO 1/2" M 1/2" M	NIPPLE	RACCORD	NIPPEL	BOQUILLA ROSCADA
15	428785	1	NIPPLO RIDUZIONE 3/8" M 1/2" F Cod.2520	NIPPLE	RACCORD	NIPPEL	BOQUILLA ROSCADA
16	424792	1	POMPA FLOJET 12V RLFP1222001D	PUMP	POMPE	PUMPE	BOMBA
17	410349	4	PORTAGOMMA A GOMITO 3/8"x12-13	CONNECTOR	RACCORD	SCHLAUCHANSCHLUSS	EMPALME TUBO DE GOMA
18	410371	1	PORTAGOMMA DIRITTO 1/2"x16	CONNECTOR	RACCORD	SCHLAUCHANSCHLUSS	EMPALME TUBO DE GOMA
19	428011	2	PORTAGOMMA DIRITTO 3/8" M D.10 (OTTONE)	CONNECTOR	RACCORD	SCHLAUCHANSCHLUSS	EMPALME TUBO DE GOMA
20	426743	1	RACCORDO A -T- ORIENT. F/F/F 3/8	T-FITTING	RACCORD A T	T-VERSCHRAUBUNG	CODO DE TRES BOCAS
21	428784	1	RACCORDO A GOMITO 3/8" MF	ELBOW	COUDE	WINKELVERSCHRAUBUNG	RACOR CODO
22	417938	1	RACCORDO A T 3/8" M-F-F	T-FITTING	RACCORD A T	T-VERSCHRAUBUNG	CODO DE TRES BOCAS
23	410418	1	RIDUZIONE 1-2-3-8 M.F. (C83)	NIPPLE	RACCORD	NIPPEL	BOQUILLA ROSCADA
24	409230	1	ROSETTA 21x37x3 UNI 6592 ZINC	WASHER	RONDELLE	UNTERLAGSCHEIBE	ARANDELA
25	409151	8	ROSETTA 5,5x15x1.5 UNI 6593 ZINC	WASHER	RONDELLE	UNTERLAGSCHEIBE	ARANDELA
26	409166	1	ROSETTA PVC 6x30x3 NERA	WASHER	RONDELLE	UNTERLAGSCHEIBE	ARANDELA
27	400250	1	ROSETTA SOTTOVITE D=5X20	WASHER	RONDELLE	UNTERLAGSCHEIBE	ARANDELA
28	421350	1	RUBINETTO A 3 VIE	COCK	ROBINET	WASSERHAHN	GRIFO
29	427606	1	TAPPO 3/8 MASCHIO (2611-3/8)	CAP	CAPUCHON	KAPPE	TAPON
30	410409	1	TAPPO FEMMINA 1/2" - PLASTICA	CAP	CAPUCHON	KAPPE	TAPON
31	215165	1	TUBO D=10 L=750 SPIRALATO	PIPE	TUBE	ROHR	TUBO
32	219550	1	TUBO D=16 d=10 L=1150 SPIRALATO	PIPE	TUBE	ROHR	TUBO
33	209533	1	TUBO Di=13 De=20 L=220 PVC	PIPE	TUBE	ROHR	TUBO
34	219551	1	TUBO VITREO SPIRALATO D=17 D=12 L=1140	PIPE	TUBE	ROHR	TUBO
35	221561	1	TUBO VITREO SPIRALATO D=17 d=12 L=1300	PIPE	TUBE	ROHR	TUBO

CR-13 GRUPPO IMPIANTO IDRICO (VER. SC)

WATER UNIT
 GROUPE HYDRIQUE
 WASSERGRUPPE
 GRUPO AGUA



CR-13 GRUPPO IMPIANTO IDRICO (VER. SC)

13

POS	CODICE	QTÀ	DESCRIZIONE	DESCRIPTION	DESIGNATION	BEZEICHNUNG	DESCRPCIÓN
36	407647	4	VITE M5x20 TE UNI 5739 ZINC	SCREW	VIS	SCHRAUBE	TORNILLO
37	410221	1	VOLANTINO D=20 L=16 M5	HANDWHEEL	VOLANT	HANDGRIFF	RUEDA DE MANIOBRA

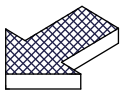
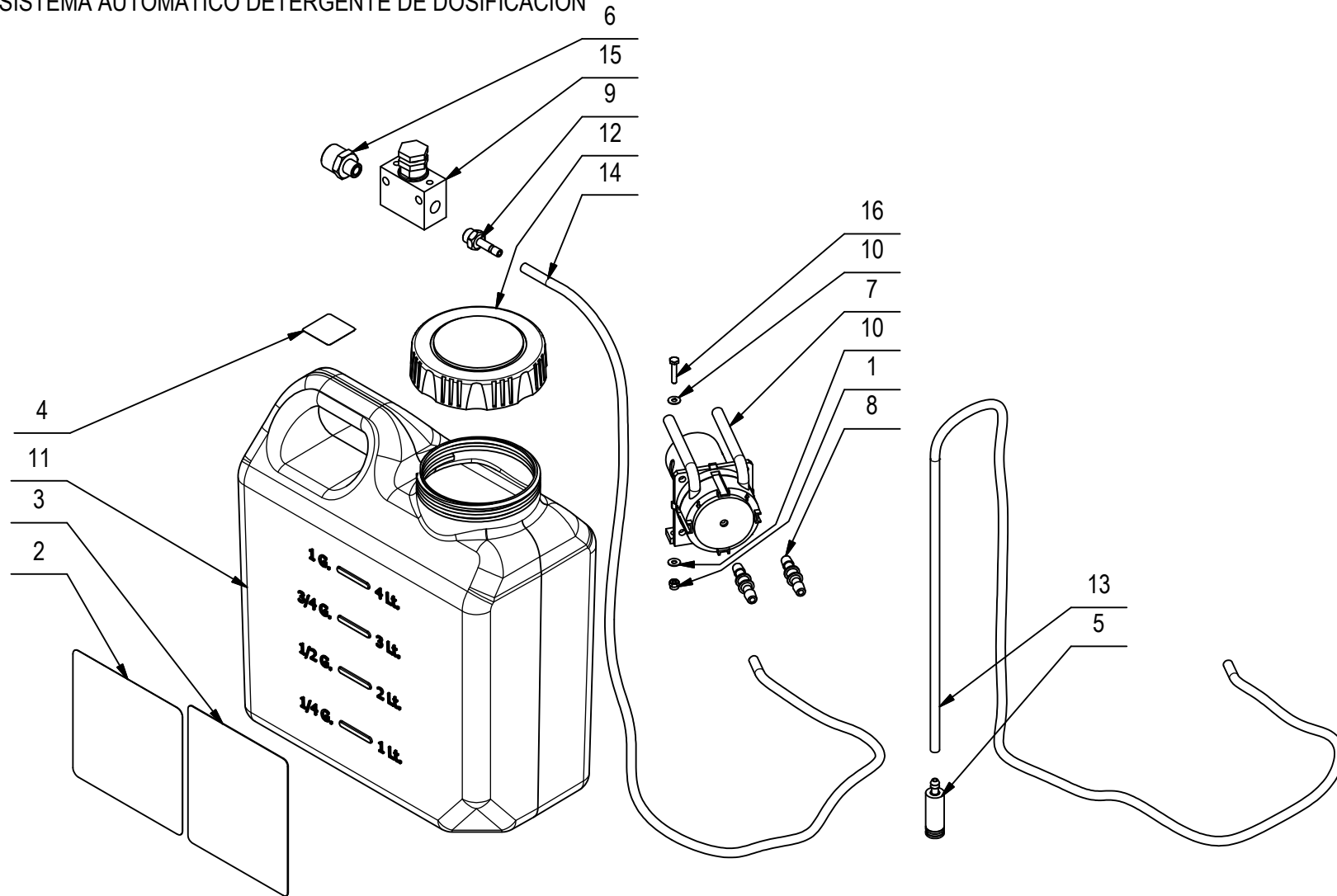
CR-13 GRUPPO SISTEMA AUTOMATICO DOSAGGIO DETERGENTE

GROUP AUTOMATIC SYSTEM DOSING DETERGENT

GROUPES DE SYSTEME DE DETERGENT DE DOSAGE AUTOMATIQUE

AUTOMATISCHES SYSTEM GRUPPEN-DOSIER-WASCHMITTEL

GRUPO DE SISTEMA AUTOMÁTICO DETERGENTE DE DOSIFICACIÓN



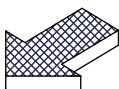
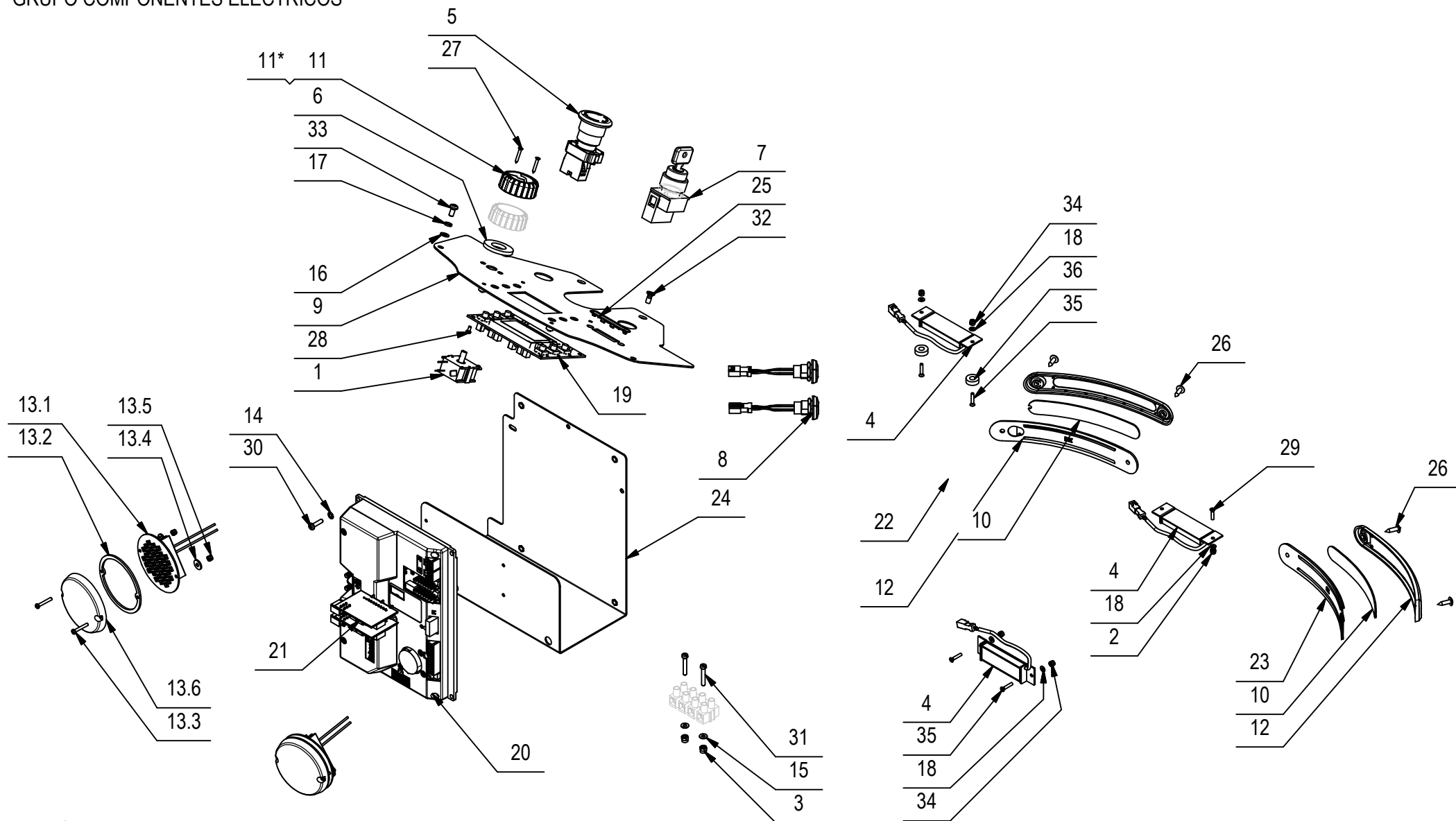
CR-13 GRUPPO SISTEMA AUTOMATICO DOSAGGIO DETERGENTE

13

POS	CODICE	QTÀ	DESCRIZIONE	DESCRIPTION	DESIGNATION	BEZEICHNUNG	DESCRIPCÓN
1	409077	2	DADO M3x4,5 AUTOBL. UNI 7474 ZINC	LOCK NUT	ECROU AUTOFREINES	SICHERUNGSMUTTER	TUERCA AUTOBLOCANTE
2	431193	1	ETICH. ISTRUZ. INFORMAZIONI DETERGENTE	DECAL	ETIQUETTE	SCHILD	ETIQUETA
3	427332	1	ETICH. ISTRUZIONI DILUIZIONE DETERGENTE	DECAL	ETIQUETTE	SCHILD	ETIQUETA
4	429682	1	ETICHETTA ACIDITA' PH	DECAL	ETIQUETTE	SCHILD	ETIQUETA
5	421945	1	FILTRO PESCANTE IN CERAMICA	FILTER	FILTRE	FILTER	FILTRO
6	430918	1	NIPPOLO MM 1/8-3/8 OTTONE FILETTO CONICO	NIPPLE	RACCORD	NIPPEL	BOQUILLA ROSCADA
7	438680	1	POMPA PERISTALTICA 24V SR10/50	PUMP ASSEMBLY	POMPE COMPLETE	PUMPE KOMPLETT	BOMBA COMPLETA
8	446909	2	RACCORDO HS 3/16" NYLON (CPC - HS630)				
9	428007	1	RACCORDO PORTAGOMMA 1/8"x5 OTTONE	ELBOW	COUDE	WINKELVERSCHRAUBUNG	RACOR CODO
10	409139	4	ROSETTA 3x8x1 UNI 6593 ZINC	WASHER	RONDELLE	UNTERLAGSCHEIBE	ARANDELA
11	426420	1	TANICA 5 LT MX 2008	TANK	RESERVOIR	TANK	TANQUE
12	418161	1	TAPPO COMPLETO D=80 CON SFIATO	COVER	COUVERCLE	DECKEL	TAPA
13	217444	1	TUBO VITREO D=6 d=4 L=1400	PIPE	TUBE	ROHR	TUBO
14	217477	1	TUBO VITREO D=6 d=4 L=1600	PIPE	TUBE	ROHR	TUBO
15	430997	1	VALVOLA MAN.CAMOZZI XSF-U01 1/8 INOX	VALVE	SOUPAPE	VENTIL	VALVULA
16	415709	2	VITE M3X16 TE UNI 5739 INOX A2	SCREW	VIS	SCHRAUBE	TORNILLO

CR-14 GRUPPO IMPIANTO ELETTRICO

ELECTRIC COMPONENTS ASSEMBLY
 GROUPE COMPOSANTS ELECTRIQUES
 GRUPPE ELEKTROTEILE
 GRUPO COMPONENTES ELÉCTRICOS

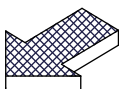
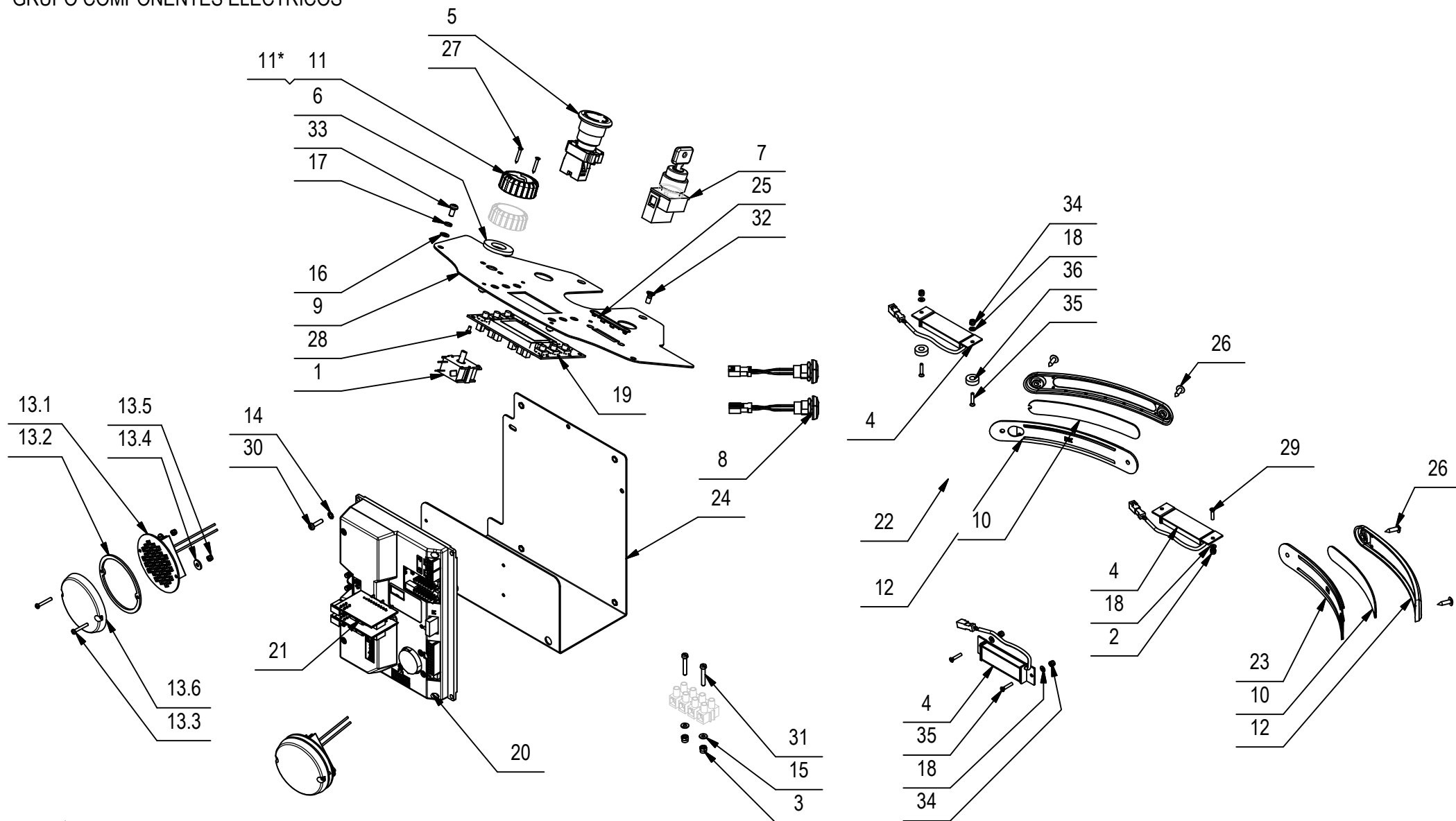


CR-14 GRUPPO IMPIANTO ELETTRICO

POS	CODICE	QTÀ	DESCRIZIONE	DESCRIPTION	DESIGNATION	BEZEICHNUNG	DESCRIPCÓN
1	431792	1	COMMUTATORE ROTANTE 4 POSIZ. (R11D51000)	COMMUTATOR	COMMUTATEUR	SCHALTUNG	CONMUTADOR
2	409077	2	DADO M3x4,5 AUTOBL. UNI 7474 ZINC	LOCK NUT	ECROU AUTOFREINES	SICHERUNGSMUTTER	TUERCA AUTOBLOCANTE
3	409078	2	DADO M4x6 AUTOBL. UNI 7473 ZINC	LOCK NUT	ECROU AUTOFREINES	SICHERUNGSMUTTER	TUERCA AUTOBLOCANTE
4	443271	3	FANALI A LED 24V - 91x23.5x10 + CONNETT.	LED LIGHTS	FEUX LED	LED-AMPEL	FAROS LED
5	435489	1	FUNGO DI ARRESTO NP2-BS542	PUSH BUTTON	BOUTON POUSSOIR	DRUCKKNOPF	PULSADOR
6	438700	1	GUARNIZIONE ADESIVA D=35 d=17,5 S=4	GASKET	JOINT	DICHTUNG	JUNTA
7	210516	1	INT. A CHIAVE COMPLETO (ELFI D.22)	KEY	CLEF	SCHLÜSSEL	LLAVE
8	443044	2	INTERR. LED VERDE APEM IRC1F422L0G+CONN.	SWITCH	INTERRUPTEUR	SCHALTER	INTERRUPTOR
9	449711	1	LAMIERA CRUSCOTTO INNOVA 2018				
10	448628	2	LED FANALINO POS. OPTIMA 2018	LED	LED	LED	LED
11	444597	1	MANOPOLA CRUSCOTTO INNOVA-OPTIMA COMAC	TWIST GRIP	POIGNEE ROURNATE	DREHGRIFF	CONTROL ROTATIVO DE MANDO
11*	444630	1	MANOPOLA CRUSCOTTO INNOVA-OPTIMA NEUTRA	TWIST GRIP	POIGNEE ROURNATE	DREHGRIFF	CONTROL ROTATIVO DE MANDO
12	448631	2	MASCHERA FANALINO POS. OPTIMA 2018	HEAD LIGHT	PROJECTEUR	ARBEITSLICHT	FARO
13	223663	2	PREM. FANALE A LED OPTIMA 85/100	HEAD LIGHT ASSY	GROUPE DE PROJECTEUR	ARBEITSLICHT GRUPPE	GRUPO FARO
13.1	438876	1	SCHEDA FANALE 40 LED D=74	CARD	PLAQUE	KONTROLLELEMENT	FICHA
13.2	438875	1	GUARNIZIONE FANALE D.75	GASKET	JOINT	DICHTUNG	JUNTA
13.3	408834	2	VITE M3X20 TCTC UNI 7687 ZINC	SCREW	VIS	SCHRAUBE	TORNILLO
13.4	409144	2	ROSETTA 4,3x12x1,5 UNI 6593 ZINC	WASHER	RONDELLE	UNTERLAGSCHEIBE	ARANDELA
13.5	409077	2	DADO M3x4,5 AUTOBL. UNI 7474 ZINC	LOCK NUT	ECROU AUTOFREINES	SICHERUNGSMUTTER	TUERCA AUTOBLOCANTE
13.6	437786	1	LENTE FANALE D=75	LENS	LENTILLE	LINSE	LENTES
14	417982	4	RONDELLA D.4,3x9 DENT.INT/E UNI 8842 ZNT	WASHER	RONDELLE	UNTERLAGSCHEIBE	ARANDELA
15	409142	2	ROSETTA 4x9x0,8 UNI 6592 ZINC	WASHER	RONDELLE	UNTERLAGSCHEIBE	ARANDELA
16	409150	2	ROSETTA 5X11X1 UNI 6592 ZINC	WASHER	RONDELLE	UNTERLAGSCHEIBE	ARANDELA
17	409154	2	ROSETTA GROWER 5x1,6 ZINC	WASHER	RONDELLE	UNTERLAGSCHEIBE	ARANDELA
18	415917	6	ROSETTA M3 UNI 6592 ZINC	WASHER	RONDELLE	UNTERLAGSCHEIBE	ARANDELA
19	438386	1	SCHEDA DISPLAY 6 TASTI INNOVA 2013	CARD	PLAQUE	KONTROLLELEMENT	FICHA
20	438385	1	SCHEDA FUNZIONI 7CFCP005	CONTROL CARD	CARTE COMMANDE	STEUERKARTE	PLACA DE CONTROLLO
21	437945	2	SLOT CONTROLLO ATTUATORI 10A	ACTUATORS PCB	CIRCUIT IMPRIME DE MOTORISATION	ANTRIEB LEITTERPLATTE	PLACA ACTUADORES
22	448632	1	SUPPORTO FANALINO POS. DX OPTIMA 2018	SUPPORT	SUPPORT	HALTERUNG	SOPORTE
23	448629	1	SUPPORTO FANALINO POS. SX OPTIMA 2018	SUPPORT	SUPPORT	HALTERUNG	SOPORTE
24	437074	1	SUPPORTO SCHEDA MULTIFUNZIONE INNOVA	SUPPORT	ATTAQUE	HALTERUNG	SOPORTE FIJADOR
25	441772	1	TAPPO COPERTURA FORO RFID RAL 7016	COVER	COUVERCLE	DECKEL	TAPA

CR-14 GRUPPO IMPIANTO ELETTRICO

ELECTRIC COMPONENTS ASSEMBLY
 GROUPE COMPOSANTS ELECTRIQUES
 GRUPPE ELEKTROTEILE
 GRUPO COMPONENTES ELÉCTRICOS



CR-14 GRUPPO IMPIANTO ELETTRICO

POS	CODICE	QTÀ	DESCRIZIONE	DESCRIPTION	DESIGNATION	BEZEICHNUNG	DESCRPCIÓN
26	426801	4	VITE AUTOF. 4.2X16 TBT.CROCE NERA	SCREW	VIS	SCHRAUBE	TORNILLO
27	408867	2	VITE D.2,9X19 AUTOF. NICH UNI 6954	SCREW	VIS	SCHRAUBE	TORNILLO
28	430833	4	VITE M3X6 TCTC UNI7687 ZINC	SCREW	VIS	SCHRAUBE	TORNILLO
29	415792	2	VITE M3x14 TSPTC UNI 7688 (4.8) ZINCATO	SCREW	VIS	SCHRAUBE	TORNILLO
30	408846	4	VITE M4X16 TCTC UNI 7687 ZINC	SCREW	VIS	SCHRAUBE	TORNILLO
31	408773	2	VITE M4x25 TC UNI 6107 A2	SCREW	VIS	SCHRAUBE	TORNILLO
32	415750	2	VITE M5X12 TSPTC UNI 7688 (4.8) ZINC.	SCREW	VIS	SCHRAUBE	TORNILLO
33	418311	2	VITE M5x10 TCTC UNI 7687 (4.8) ZINC.	SCREW	VIS	SCHRAUBE	TORNILLO
34	415897	4	DADO AUTOBL M3 UNI7474 A2	LOCK NUT	ECROU AUTOBLOCANT	STOPMUTTER	TUERCA AUTOBLOCANTE
35	408923	4	VITE M3X16 TPSTC UNI 6109 INOX A2	SCREW	VIS	SCHRAUBE	TORNILLO
36	411760	2	DISTANZIALE D=15 d=6,5 S=5 PVC	SPACER	ENTRETOISE	DISTANZHÜLSE	DISTANCIADOR

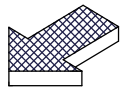
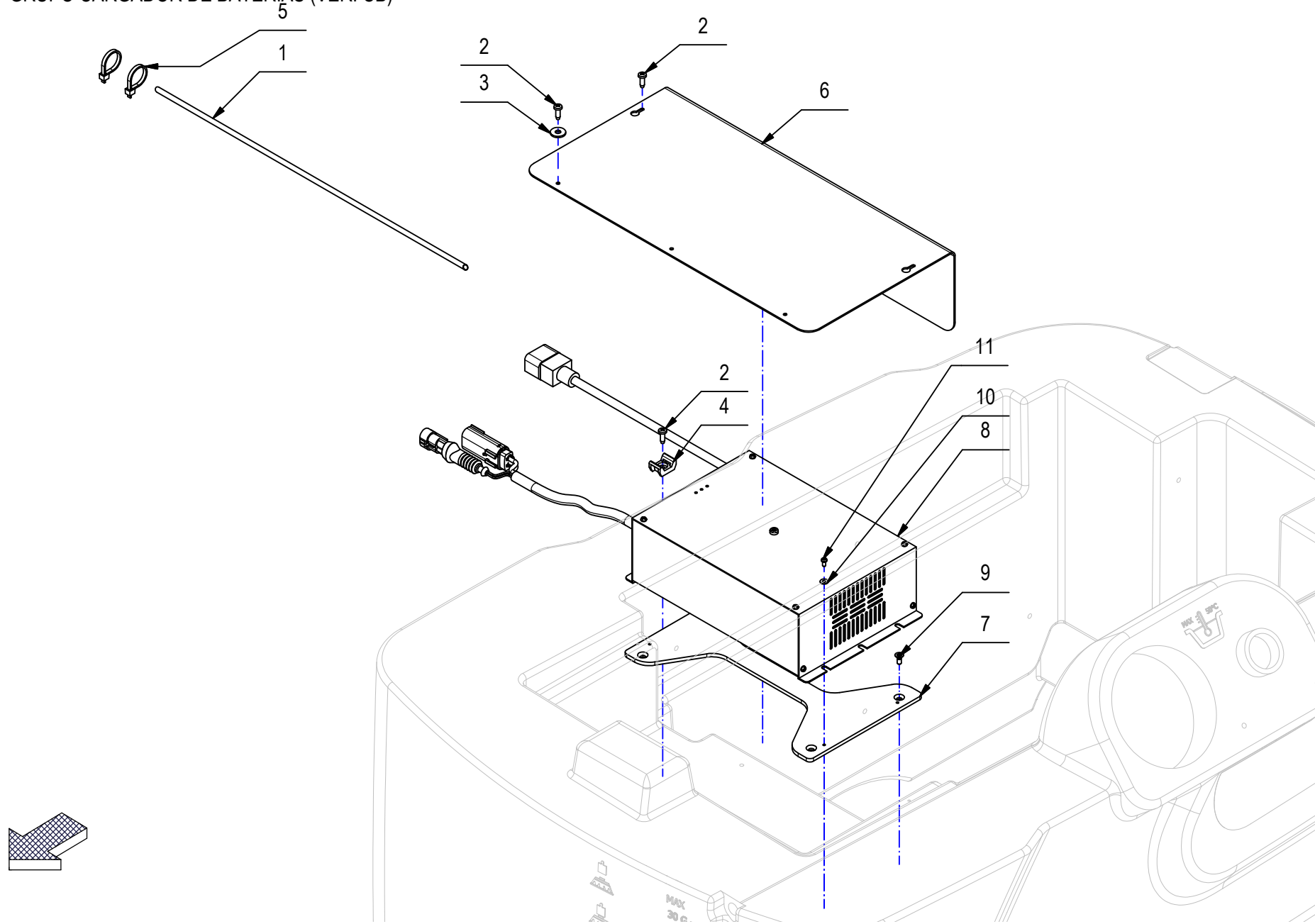
CR-15 GRUPPO CARICA BATTERIE (VER. CB)

GROUP CHARGER (VER. CB)

GROUPE CHARGEUR DE BATTERIES (VER. CB)

GERÄT AUFLADEEINHEIT (VER. CB)

GRUPO CARGADOR DE BATERIAS (VER. CB)



CR-15 GRUPPO CARICA BATTERIE (VER. CB)

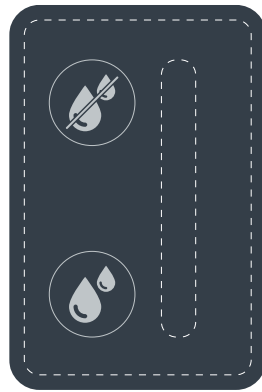
POS	CODICE	QTÀ	DESCRIZIONE	DENOMINATION	DESCRIPTION	BENENNUNG	DESCRIPCION
1	223917	1	GUAINA TERMORESTRING. D.19x420	TERMIC SHEATH	GAINÉ THERMIQUE	THERM. SCHUTZMANTEL	VAINA TERMICA
2	408880	6	VITE D.4.2x13 AUTOF.UNI 10227 X PLASTICA	SCREW	VIS	SCHRAUBE	TORNILLO
3	409151	3	ROSETTA 5,5x15x1.5 UNI 6593 ZINC	WASHER	RONDELLE	UNTERLAGSCHEIBE	ARANDELA
4	409819	1	BASETTA TC 142 PER FASCETTE	SUPPORT PLATE	PLAQUE SUPPORT	STÜTZPLATTE	PLACA SOPORTE
5	410275	2	FASCETTA PLASTICA 3,6x140 BIANCA	CLAMP	COLLIER	BRIDE	ABRAZADERA
6	434211	1	GOMMA LUBRIT. PROTEZ. CARICABATT. INNOVA	COVER	COUVERCLE	DECKEL	COVER
7	447891	1	SUPPORTO CARICABATERIE INNOVA 2011	SUPPORT	ATTAQUE	HALTERUNG	SOPORTE
8	446404	1	CARICABATTERIE NE328 24V 25A IEC	BATTERY CHARGERS	CHARGEURS	BATTERIE LADEGERÄTE	CARGADOR DE BATERIAS
9	408928	4	VITE M4x10 TPS UNI6109 A2	SCREW	VIS	SCHRAUBE	TORNILLO
10	409139	4	ROSETTA 3x8x1 UNI 6593 ZINC	WASHER	RONDELLE	UNTERLAGSCHEIBE	ARANDELA
11	430833	4	VITE M3X6 TCTC UNI7687 ZINC	SCREW	VIS	SCHRAUBE	TORNILLO

CR-16 GRUPPO ETICHETTE INNOVA COMFORT 75B

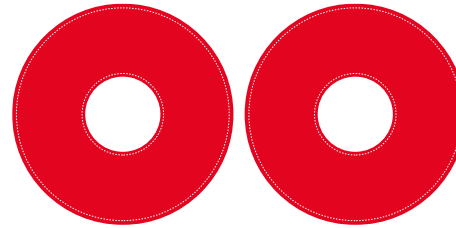
GROUP DECAL
 GROUPES DE ETIQUETTE
 GRUPPE SCHILD
 GRUPOS ETIQUETA



449806



450013



434054



422252



421720

- (1) VALIDO SOLO PER LE VERSIONI DS
- (1) VALID ONLY FOR DS VERSIONS
- (1) VALABLE UNIQUEMENT POUR LES VERSIONS DS
- (1) GILT NUR FÜR DS-VERSIONEN
- (1) VÁLIDO SOLO PARA VERSIONES DS

Detergente standard Standard detergent	Detergente concentrato Concentrated detergent
0,5%	0,1%
1%	0,2%
1,5%	0,3%
2%	0,4%
2,5%	0,5%
3%	0,6%
3,5%	0,7%

MODALITÀ D'USO:
 Inserire la tanica o versare direttamente il detergente nella tanica da 5 litri in dotazione.
 Selezionare, tramite il selettore sul cruscotto, la % diluizione detergente desiderata tra i valori indicati nella tabella.

INSTRUCTIONS:
 Insert the can or pour directly the detergent into the 5 liter can.
 Select with the knob on the instrument panel the dilution % you need among the values indicated in the table.

MODALITÀ D'USO:
 Versare 1 litro di detergente concentrato e riempire completamente di acqua la tanica da 5 litri in dotazione.
 Selezionare, tramite il selettore sul cruscotto, la % diluizione detergente desiderata tra i valori indicati nella tabella.

INSTRUCTIONS:
 Pour 1 liter concentrated detergent and fill completely the equipped 5 liter can with water.
 Select with the knob on the instrument panel the dilution % you need among the values indicated in the table.

427332⁽¹⁾



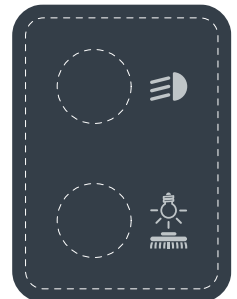
431193⁽¹⁾



429682⁽¹⁾



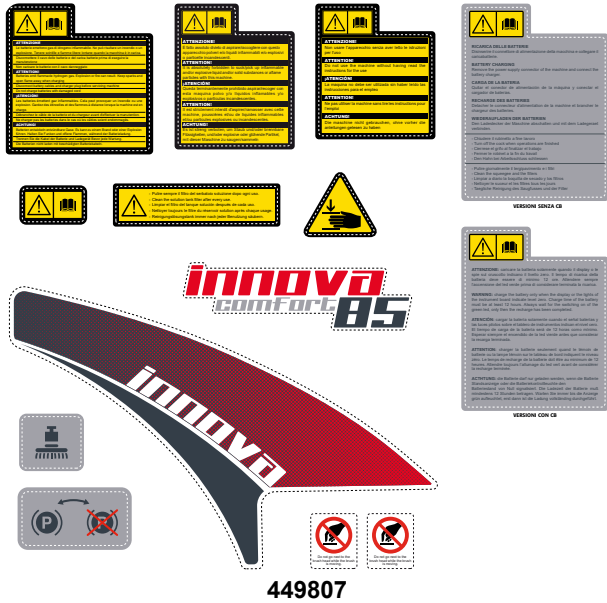
449805



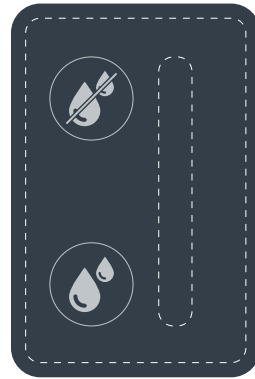
449995

CR-16 GRUPPO ETICHETTE INNOVA COMFORT 85B

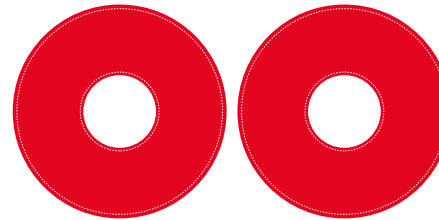
GROUP DECAL
 GROUPES DE ETIQUETTE
 GRUPPE SCHILD
 GRUPOS ETIQUETA



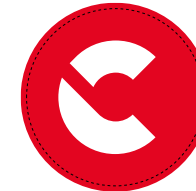
449807



450013



434054



422252



421720

- (1) VALIDO SOLO PER LE VERSIONI DS
- (1) VALID ONLY FOR DS VERSIONS
- (1) VALABLE UNIQUEMENT POUR LES VERSIONS DS
- (1) GILT NUR FÜR DS-VERSIONEN
- (1) VÁLIDO SOLO PARA VERSIONES DS

Detergente standard Standard detergent	Detergente concentrato Concentrated detergent
0,5%	0,1%
1%	0,2%
1,5%	0,3%
2%	0,4%
2,5%	0,5%
3%	0,6%
3,5%	0,7%

MODALITÀ D'USO:
 Inserire la tanica o versare direttamente il detergente nella tanica da 5 litri in dotazione.
 Selezionare, tramite il selettore sul cruscotto, la % diluizione detergente desiderata tra i valori indicati nella tabella.

INSTRUCTIONS:
 Insert the can or pour directly the detergent into the 5 liter can.
 Select with the knob on the instrument panel the dilution % you need among the values indicated in the table.

MODALITÀ D'USO:
 Versare 1 litro di detergente concentrato e riempire completamente di acqua la tanica da 5 litri in dotazione.
 Selezionare, tramite il selettore sul cruscotto, la % diluizione detergente desiderata tra i valori indicati nella tabella.

INSTRUCTIONS:
 Pour 1 liter concentrated detergent and fill completely the equipped 5 liter can with water.
 Select with the knob on the instrument panel the dilution % you need among the values indicated in the table.

427332⁽¹⁾



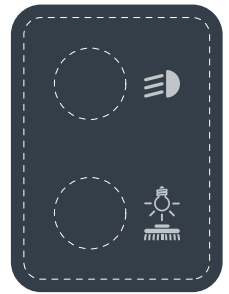
431193⁽¹⁾



429682⁽¹⁾



449805



449995

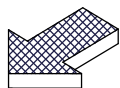
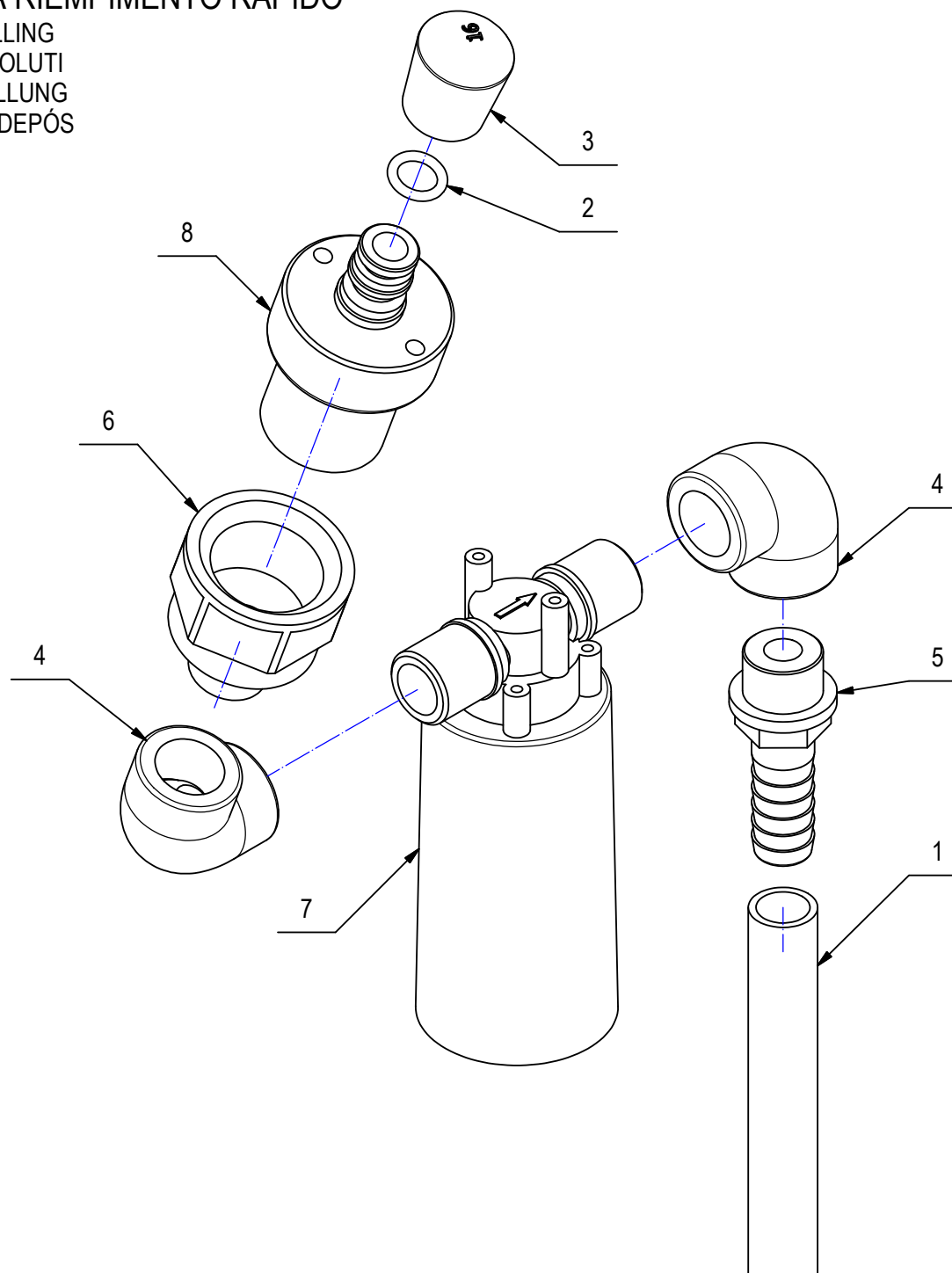
CR-17 KIT OPZIONALE SISTEMA RIEMPIMENTO RAPIDO

OPTIONAL KIT QUICK SOLUTION TANK FILLING

KIT OPTION RAPIDE DU RÉSERVOIR DE SOLUTI

OPTION KIT SCHNELLE LÖSUNG TANKFÜLLUNG

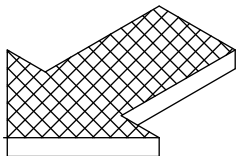
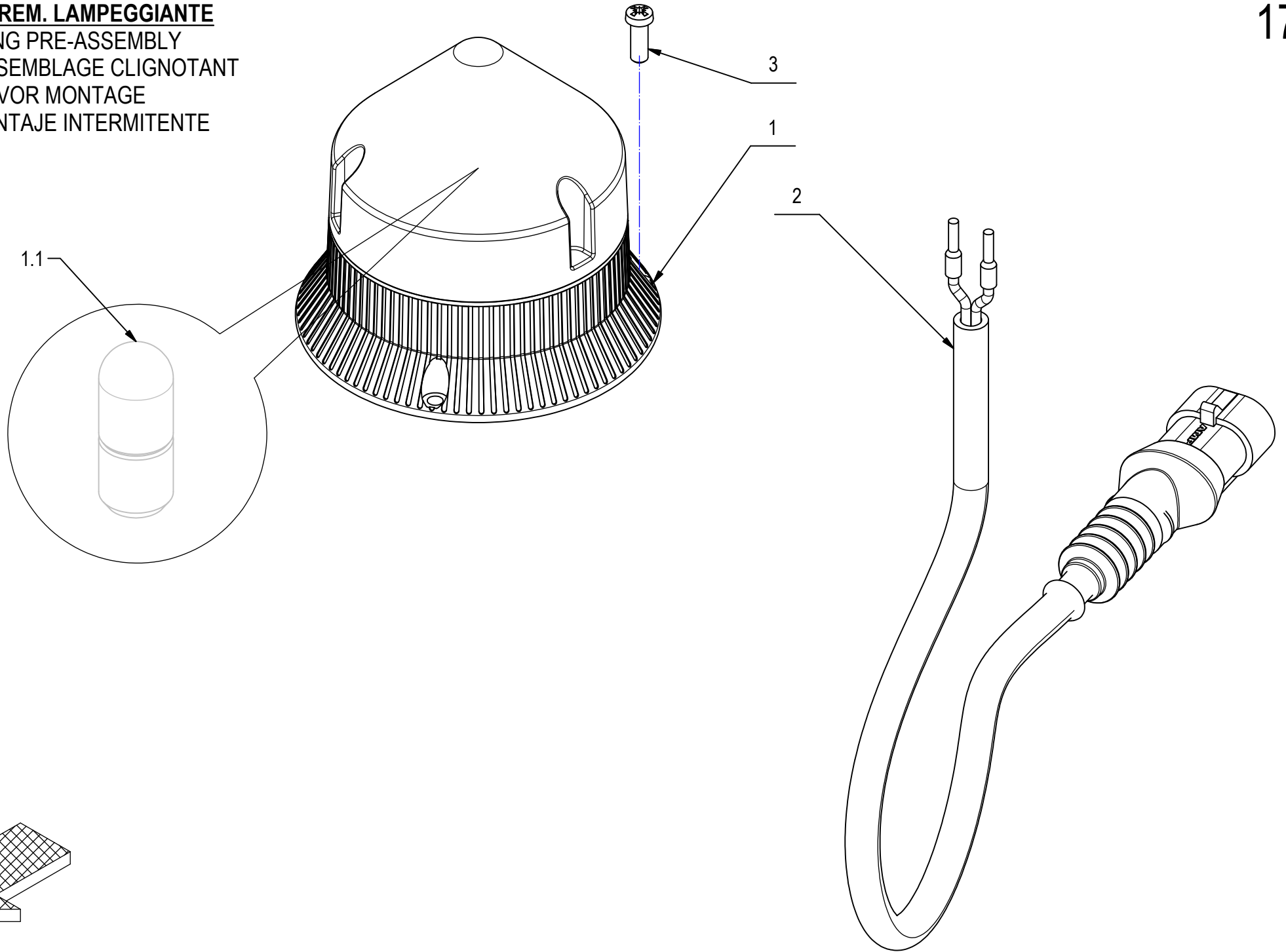
KIT OPCIONAL RÁPIDA DE LLENADO DEL DEPÓS



CR-17 KIT OPZIONALE SISTEMA RIEMPIMENTO RAPIDO

POS	CODICE	QTÀ	DESCRIZIONE	DENOMINATION	DESCRIPTION	BENENNUNG	DESCRIPCION
1	202158	1	TUBO D.14x550 SPIRALATO	PIPE	TUBE	ROHR	TUBO
2	408592	1	GUARNIZIONE OR 3043	O-RING	JOINT	O-RING	JUNTA ANULAR
3	409857	1	PIEDINO A CAMPANA DIAM 16 NERO	RUBBER CAP	BOUCHON DE CAOUTCHOUC	GUMMISTOPFEN	TAPON DE GOMA
4	410340	2	RACCORDO A GOMITO 90° 1-2 FF.	ELBOW	COUDE	WINKELVERSCHRAUBUNG	RACOR CODO
5	410371	1	PORTAGOMMA DIRITTO 1/2"x16	CONNECTOR	RACCORD	SCHLAUCHANSCHLUSS	EMPALME TUBO DE GOMA
6	431793	1	RIDUZIONE 1" F - 1/2" M	REDUCTION	REDUCTION	REDUZIERSTÜCK	REDUCCION
7	431794	1	GALLEGGIANTE ABERTAX 1/2"	FLOAT	FLOTTEUR	SCHWIMMER	FLOTADOR
8	438918	1	INNESTO RAPIDO FIL. G 1" M. D.46	COUPLING	EMBAYAGE	KUPPLUNG MIT ZAPFEN	ACOPLAMIENTO

CR-17 PREM. LAMPEGGIANTE
FLASHING PRE-ASSEMBLY
PRE-ASSEMBLAGE CLIGNOTANT
BLINKT VOR MONTAGE
PREMONTAJE INTERMITENTE

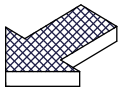
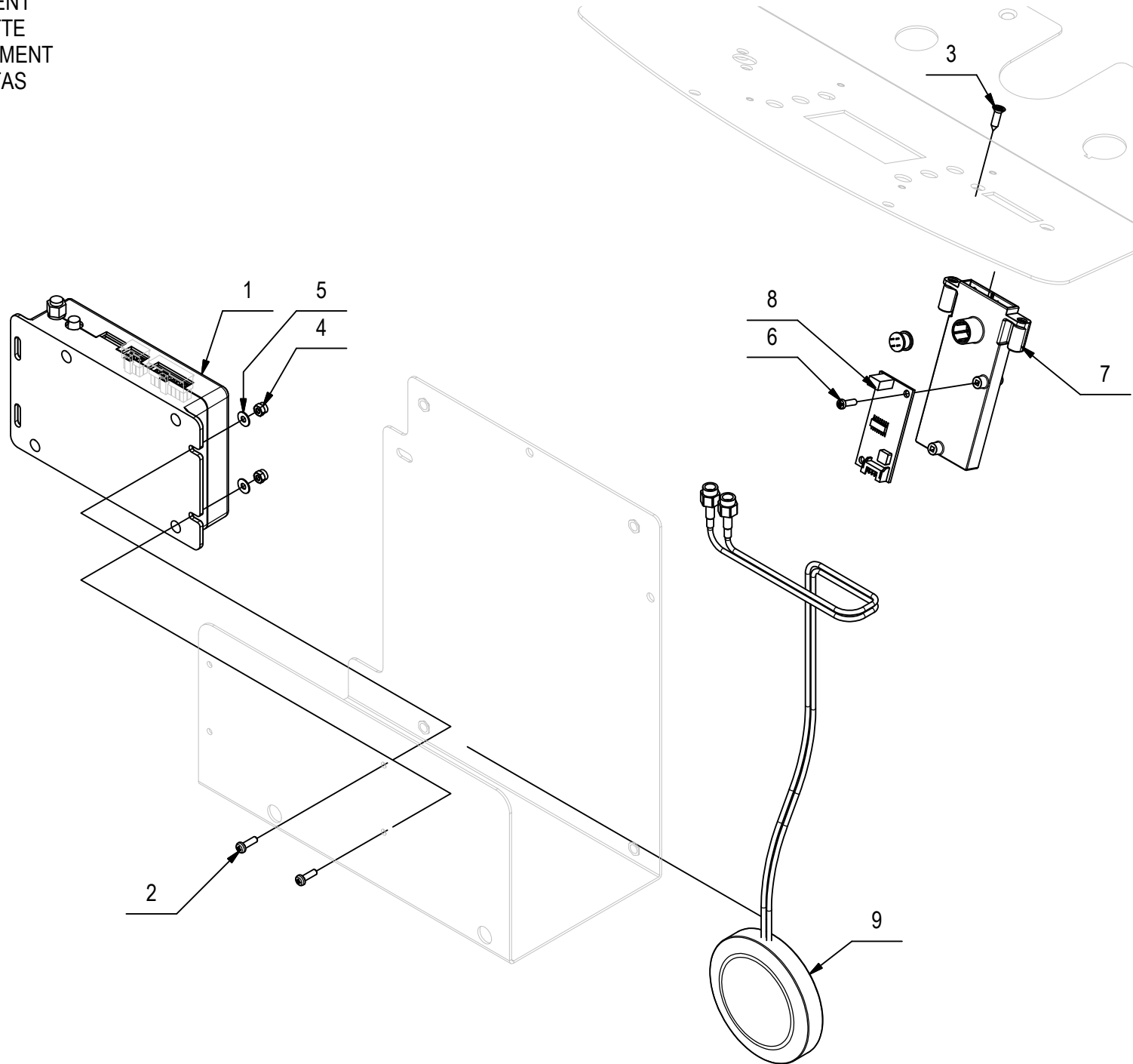


CR-17 PREM. LAMPEGGIANTE**17**

POS.	CODICE	QTÀ	DESCRIZIONE	DENOMINATION	DESCRIPTION	BENENNUNG	DESCRIPCION
1	416068	1	LAMPEGGIANTE CTL A 600 24V	WINKING LIGHT	CLIGNOTEUR	BLINKANLAGE	DESTELLADOR
1.1	438866	1	LAMPADA 24V 5W BA15D	ELECTRIC BULB	AMPOULE	GLÜHLAMPE	LAMPARA
2	436427	1	KIT CAVI LAMPEGGIANTE	CABLE	CABLE	KABEL	CABLE
3	440885	3	VITE AUTOF. UNI 9707-Pz-TZ D.3,5 x 10 A2	SCREW	VIS	SCHRAUBE	TORNILLO

CR-19 GESTIONE DELLA FLOTTA

FLEET MANAGEMENT
GESTION DE FLOTTE
FLOTTENMANAGEMENT
GESTIÓN DE FLOTAS



CR-19 GESTIONE DELLA FLOTTA

19

POS	CODICE	QTÀ	DESCRIZIONE	DENOMINATION	DESCRIPTION	BENENNUNG	DESCRIPCION
1	224981	1	SCHEDA CONTROLLO REMOTO CFC	REMOTE CONTROL CARD	SYSTEME DE TELECOMMANDE	FERNGESTEUERTE MESSEINHEIT	SISTEMA DE TELECOMANDO
2	408838	4	VITE M3x10 TCTC UNI 7687 ZINC	SCREW	VIS	SCHRAUBE	TORNILLO
3	408952	2	VITE DIAM.3,9X13 TPS AUTOF.UNI 6955 NICH	SCREW	SCHRAUBE	VIS	TORNILLO
4	409077	4	DADO M3x4,5 AUTOBL. UNI 7474 ZINC	LOCK NUT	ECROU AUTOFREINES	SICHERUNGSMUTTER	TUERCA AUTOBLOCANTE
5	409139	4	ROSETTA 3x8x1 UNI 6593 ZINC	WASHER	RONDELLE	UNTERLAGSCHEIBE	ARANDELA
6	441027	2	VITE AUTOF. D.3 x 10 UNI 9707-Pz-TZ A2	SCREW	VIS	SCHRAUBE	TORNILLO
7	441783	1	SUPPORTO CHIAVE E SCHEDA RFID	KEY HOLDER AND CARD RFID	PORTE-CLÉS ET CARTE RFID	SCHLÜSSELANHÄNGER UND RFID-KARTE	TITULAR DE LA LLAVE Y TARJETA RFID
8	441784	1	SCHEDA-RICEVITORE RFID	CARD-RECEIVER RFID	CARTE-RÉCEPTEUR RFID	CARD-EMPFÄNGER RFID	RFID CARD-RECEPTOR
9	441785	1	ANTENNA GPS	ANTENNA GPS-GSM	ANTENNE GPS-GSM	ANTENNE GPS-GSM	ANTENA GPS-GSM

