

Шкафы металлические разборные
для одежды и обуви МД

Инструкция по сборке

EAC

1. Назначение

Шкафы предназначены для хранения одежды и обуви в санитарно-бытовых помещениях на предприятиях.

Шкафы изготавливаются в климатическом исполнении УХЛ 4 категории 4 по ГОСТ15150-69.

Декларация о соответствии ТС N RU Д-РУ.АЕ81.В.03882. Срок действия с 12.08.2014 по 11.08.2019.

Пример условного обозначения однорядного запираемого шкафа с двумя секциями, длина секции 330 мм, в климатическом исполнении УХЛ4

МД-33.2 УХЛ 4 ТУ 5151-032-07501604-09

Пример условного обозначения сдвоенного запираемого вентилируемого шкафа с двумя секциями, длина секции 330 мм, в климатическом исполнении УХЛ 4.

2МДВ-33.2 УХЛ 4 ТУ 5151-032-07501604-09

2. Технические данные

Тип	Код	Ширина отделения	Кол-во отделений	Ширина шкафа	Глубина шкафа	Высота шкафа
Однорядные	МД(В)-25.2	250	2	500	500	1850
	МД(В)-33.2	330		666		
	МД(В)-40.2	400		800		
	МД(В)-25.3	250	3	750		
	МД(В)-33.3	330		999		
	МД(В)-40.3	400		1200		
	МД(В)-25.4	250	4	1000		
МД(В)-25.5	250	5	1250			
сдвоенные	2МД(В)-25.2	250	2 x 2	500	1000	
	2МД(В)-33.2	330		666		
	2МД(В)-40.2	400		800		
	2МД(В)-25.3	250	3 x 2	750		
	2МД(В)-33.3	330		999		
	2МД(В)-40.3	400		1200		
	2МД(В)-25.4	250	4 x 2	1000		

*- оговаривается при заказе;

** - только для МДВ.

Внешний вид изделия и порядок сборки см.рис.

3.2 Сборка шкафа

- днище скрепить с ножками;
- установить панель среднюю, скрепить с днищем;
- установить панель заднюю, скрепить с днищем и средней панелью;
- петли установить на панели средние, боковые и двери;
- установить панели боковые, скрепить с днищем и задней панелью;
- установить крышки верхнюю и переднюю, скрепить по месту;
- установить полки, полку верхнюю в сборе;
- установить двери;
- установить замок.

4. Гарантийные обязательства

Гарантийный срок эксплуатации 12 месяцев с даты изготовления при условии соблюдения правил хранения, транспортирования и эксплуатации.

Полный установленный срок службы не менее 8 лет.

Назначенный срок хранения 12 месяцев.

Завод систематически совершенствует выпускаемые изделия и оставляет за собой право вносить не принципиальные изменения в конструкцию изделия без отражения в инструкции.

Изготовитель: ОАО «Завод»Проммаш»,

Россия, 410005, г.Саратов, ул.Астраханская,87

5. Свидетельство о приемке

Шкаф гардеробный МД- ; МДВ - соответствует
ТУ 5151-032-07501604-09 и признан годным для эксплуатации.

Дата выпуска

Штамп ОТК

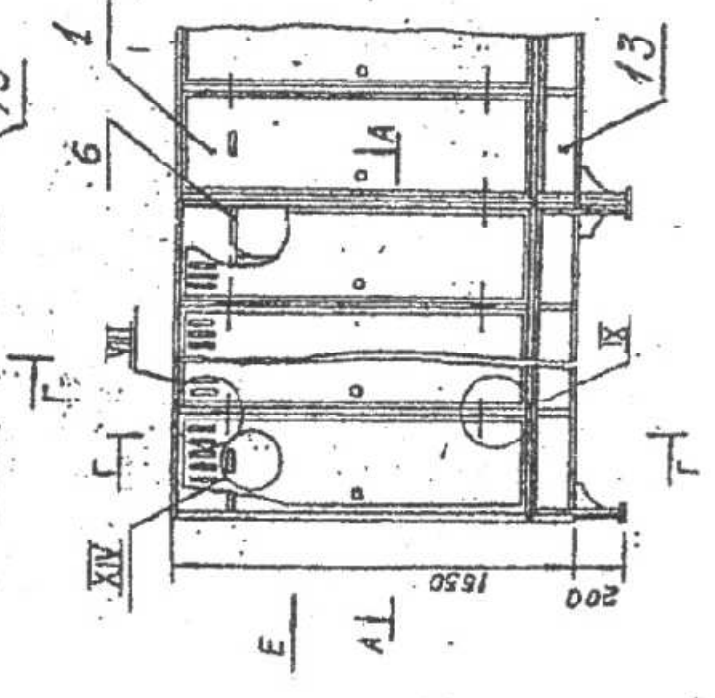
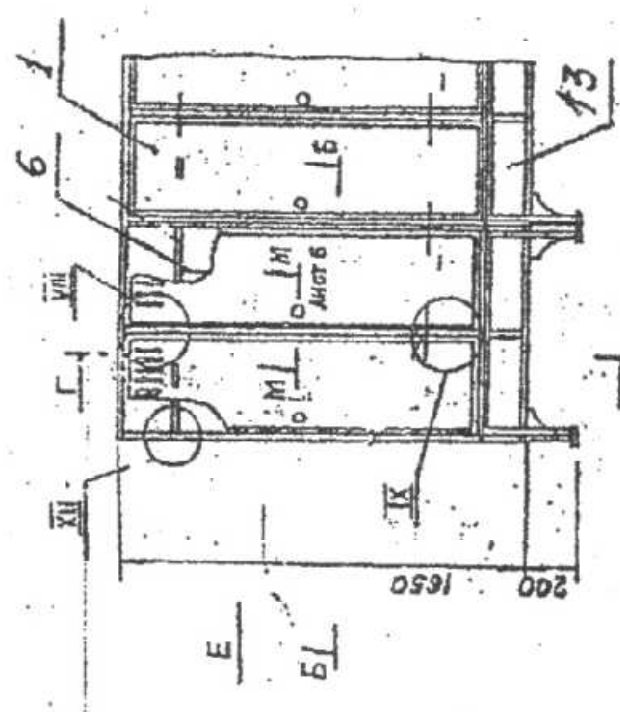
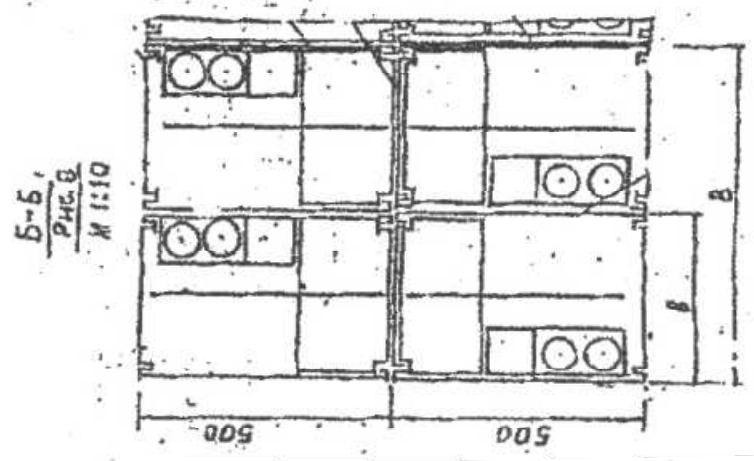
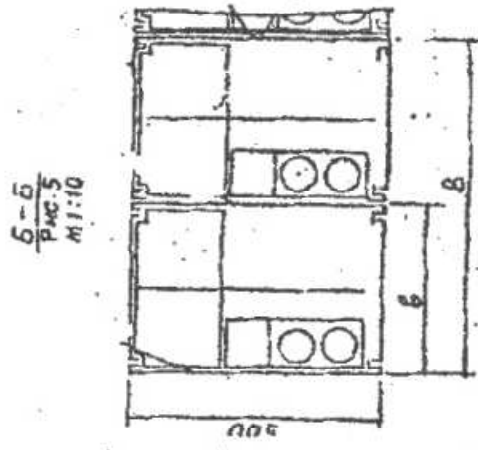
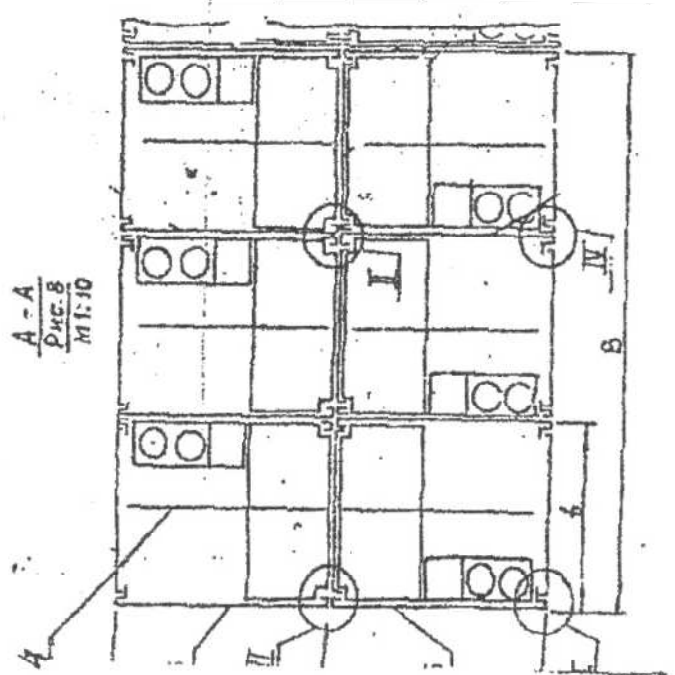
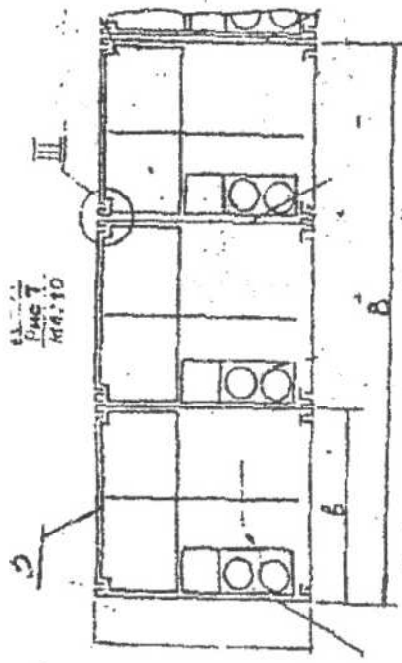
6. Утилизация.

Критерием предельного состояния изделия являются неустранимые дефекты - коррозия металла.

При подготовке и отправке шкафа на утилизацию необходимо разобрать шкаф.

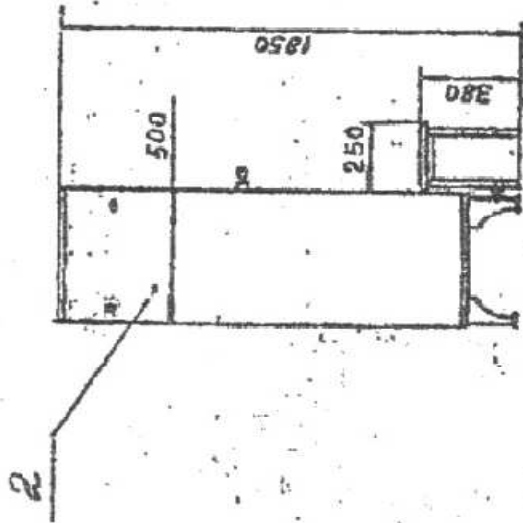
Вредные материалы при изготовлении шкафа не применяются. Особые методы утилизации не требуются.

Персонал, проводящий работы по утилизации, должен выполнять требования техники безопасности и использовать соответствующие средства индивидуальной защиты.



ВИАЕ

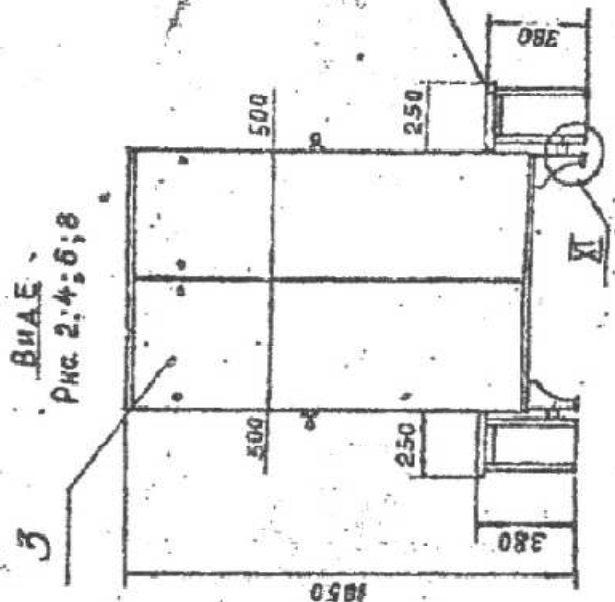
Рис. 1; 3; 5; 7



2

ВИАЕ

Рис. 2; 4; 6; 8

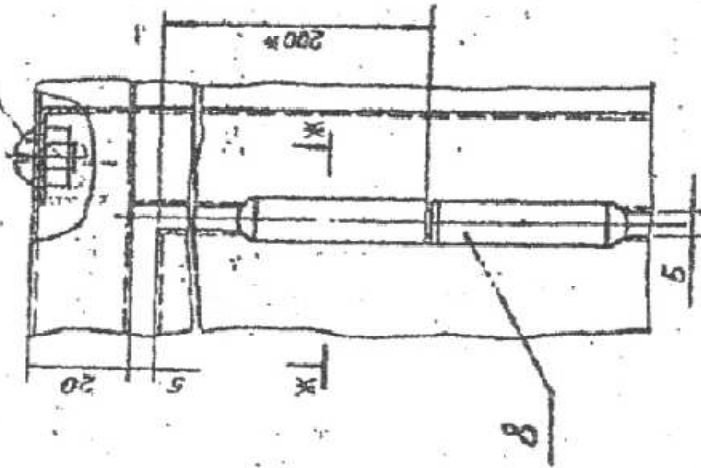


3

23

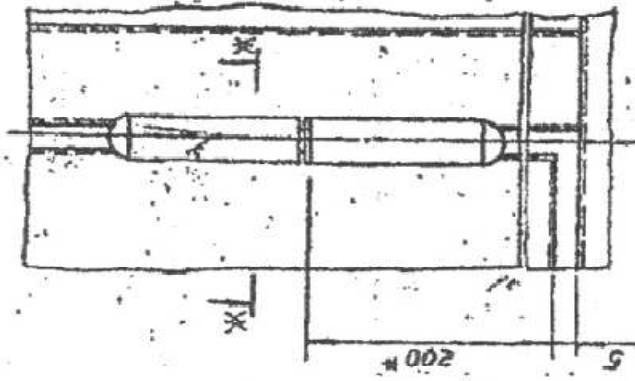
24

VIII
M 1:1

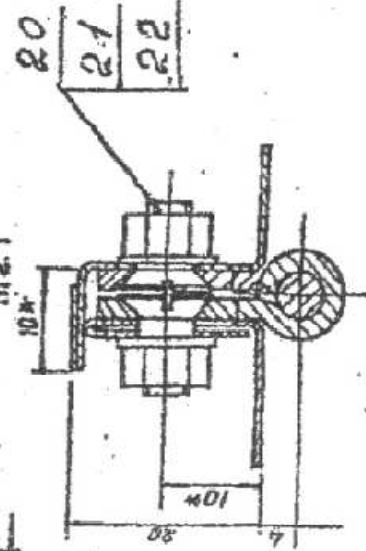


8

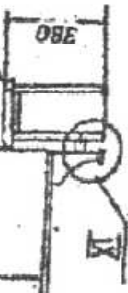
IV
M 1:1



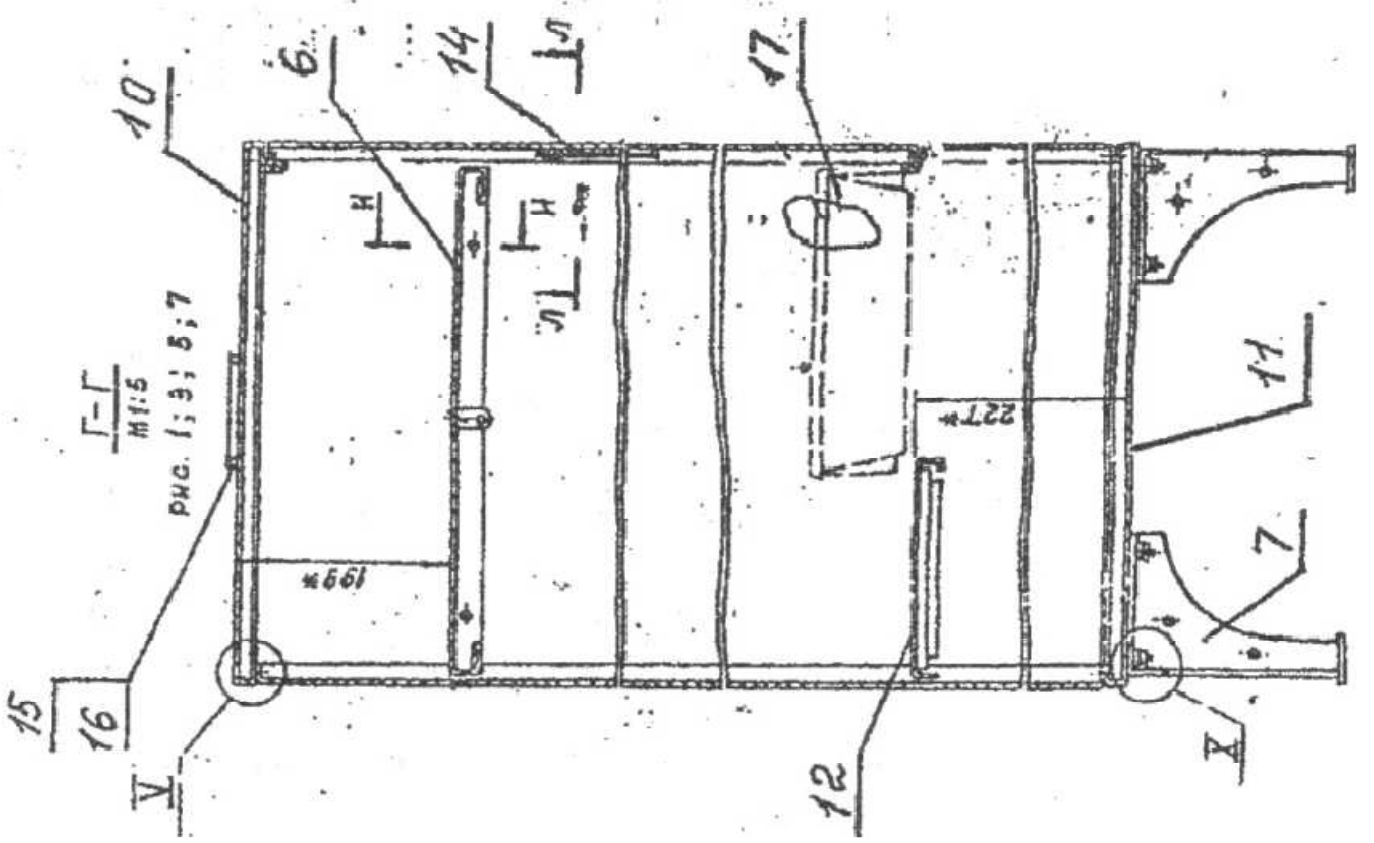
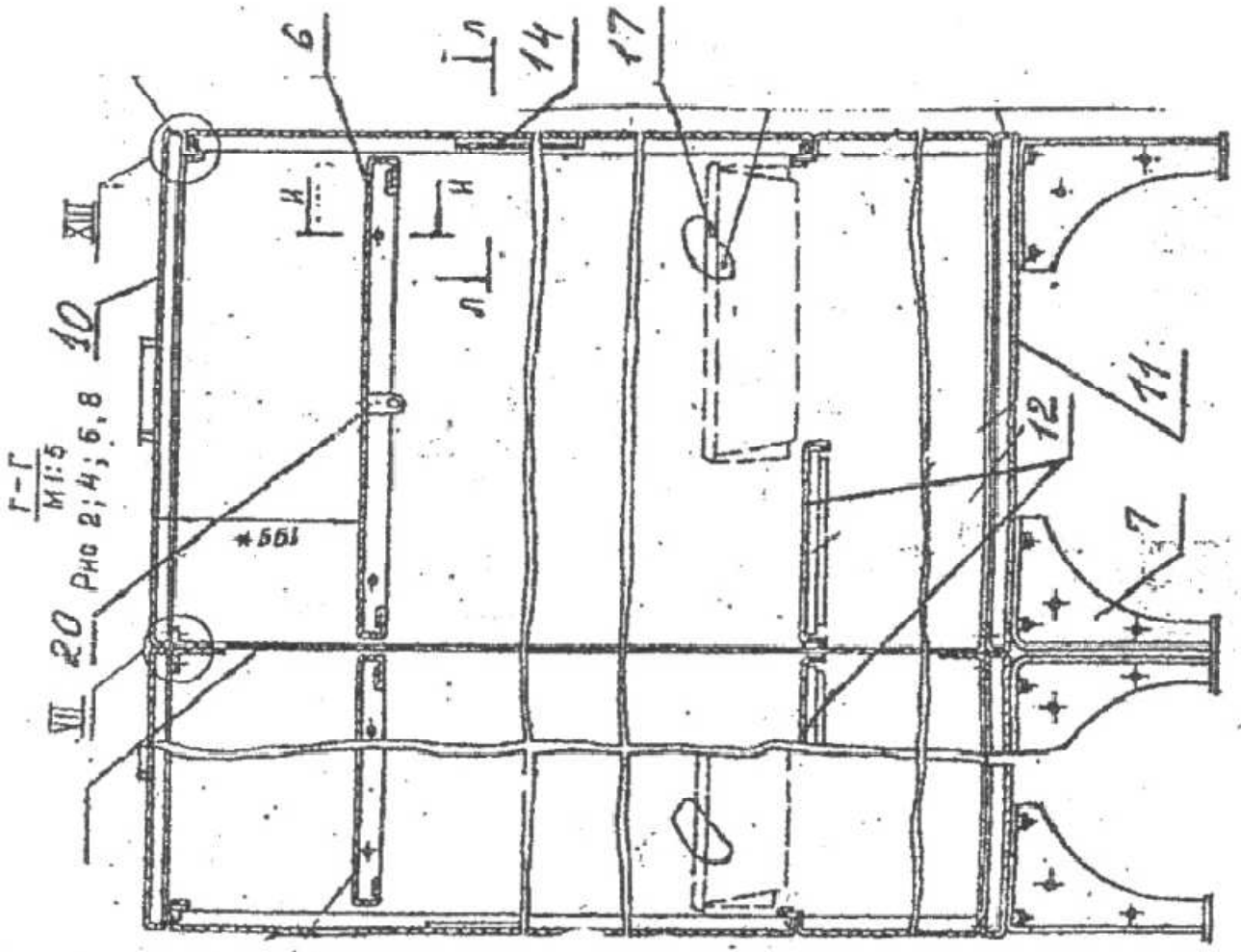
X-X
M 2:1

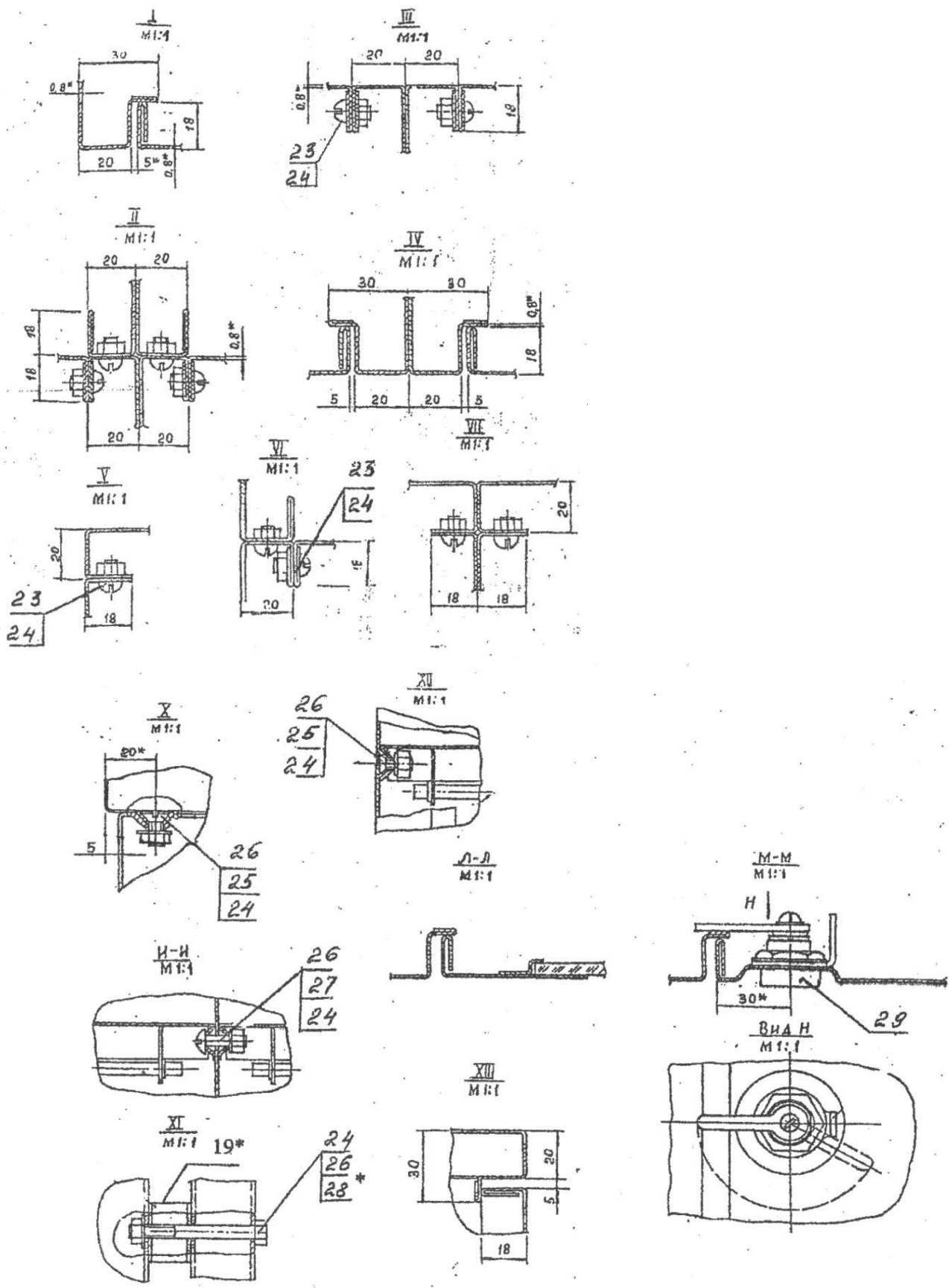


9



X-X





*-оговаривается при заказе