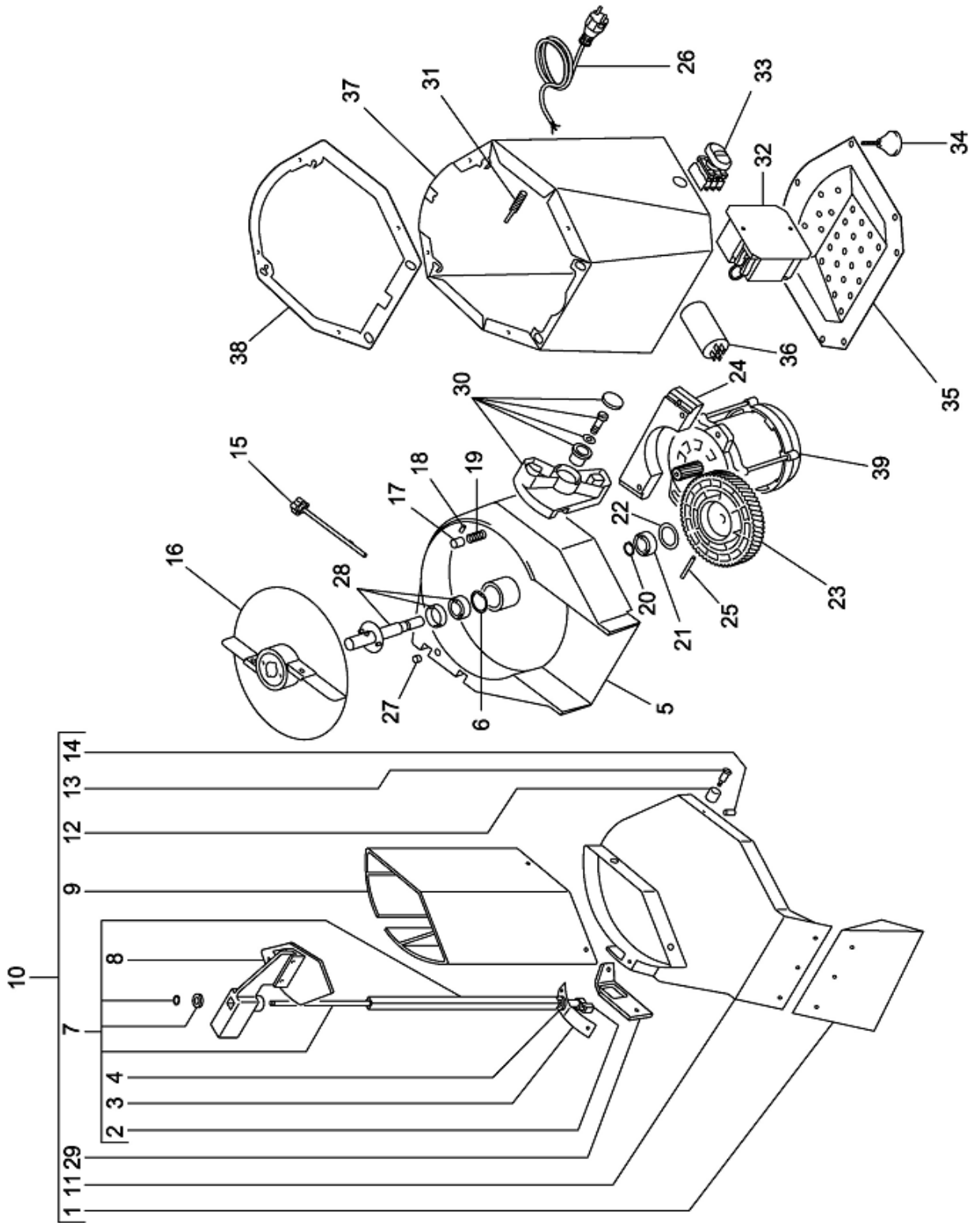


Взрыв-схема Терка для сыра ТАС



Pos. Ref.	Codice Code	Caratteristiche Features	Descrizione Description	Prezzo netto Net price
1	CE16992		Protezione Protection	21,50
2	CE50381	●	Comando microinterruttore Microswitch control	13,70
3	CE161418		Coperchio Cover	11,20
4	CE801431		Rosetta Washer	1,10
5	CE431500		Corpo Body	102,60
6	CO3254	ø35	Seeger Seeger	0,50
7	CE502114	Assembly	Pressore Lever press	61,50
8	CE515520B		Maniglia Handle	19,50
8	CE515520	31/03/08 f.p.(*)	Maniglia Handle	19,50
9	CE431401A		Bocca Casing	39,90
10	CO1073	Assembly	Coperchio Cover	177,50
11	CE431444		Coperchio Cover	75,10
12	CE745973		Nottolino Pawl	3,00
13	CE745951		Vite Screw	3,20
14	CE745634		Nottolino Pawl	5,50
15	CE745963	●	Perno Pivot	8,50
16	CE805556	● Low	Disco espulsore Ejector disk	23,80
16	CE505557	● High	Disco espulsore Ejector disk	25,50
17	CE745632		Bottone Button	6,30
18	CE745950		Grano Grub screw	2,50
19	CE755900		Molla Spring	2,00
20	SL2471	ø15	Seeger Seeger	0,50
21	CE755620	6202 2RS	Cuscinetto Bearing	3,90
22	CE165622		Anello Ring	8,50
23	CE75972	●	Ingranaggio Gear	77,20
24	CE75974		Supporto Support	39,20
25	CE755924	ø5x35	Spina Pin	0,50
26	SL1841	3Ph+Gnd	Cavo elettrico Electric cable	12,00
26	SL1671	1Ph+N+Gnd	Cavo elettrico Electric cable	6,50
27	CE605517	●	Microinterruttore Microswitch	21,40
28	CE505608		Perno Pivot	46,70
30	CE805564		Maniglia Handle	24,60
31	CE605511	●	Microinterruttore Microswitch	18,50
32	SL0852	●	Scheda elettronica Electronic card	35,00
33	SL0891	●	Pulsante Push button	15,00
34	SL2674		Piedino Foot	1,00
35	CE161425		Fondo Bottom	18,60
36	SL0931	20µF	Condensatore Condenser	5,00
37	CE431434		Carcassa Housing	163,30
38	CE801405		Guarnizione Gasket	9,00
39	CO1070	400V/3Ph/50Hz	Motore Motor	148,10
39	CO1071	230V/1Ph/50Hz	Motore Motor	129,20

(*): fuori produzione / out of production

● : ricambio consigliato / spare part suggested