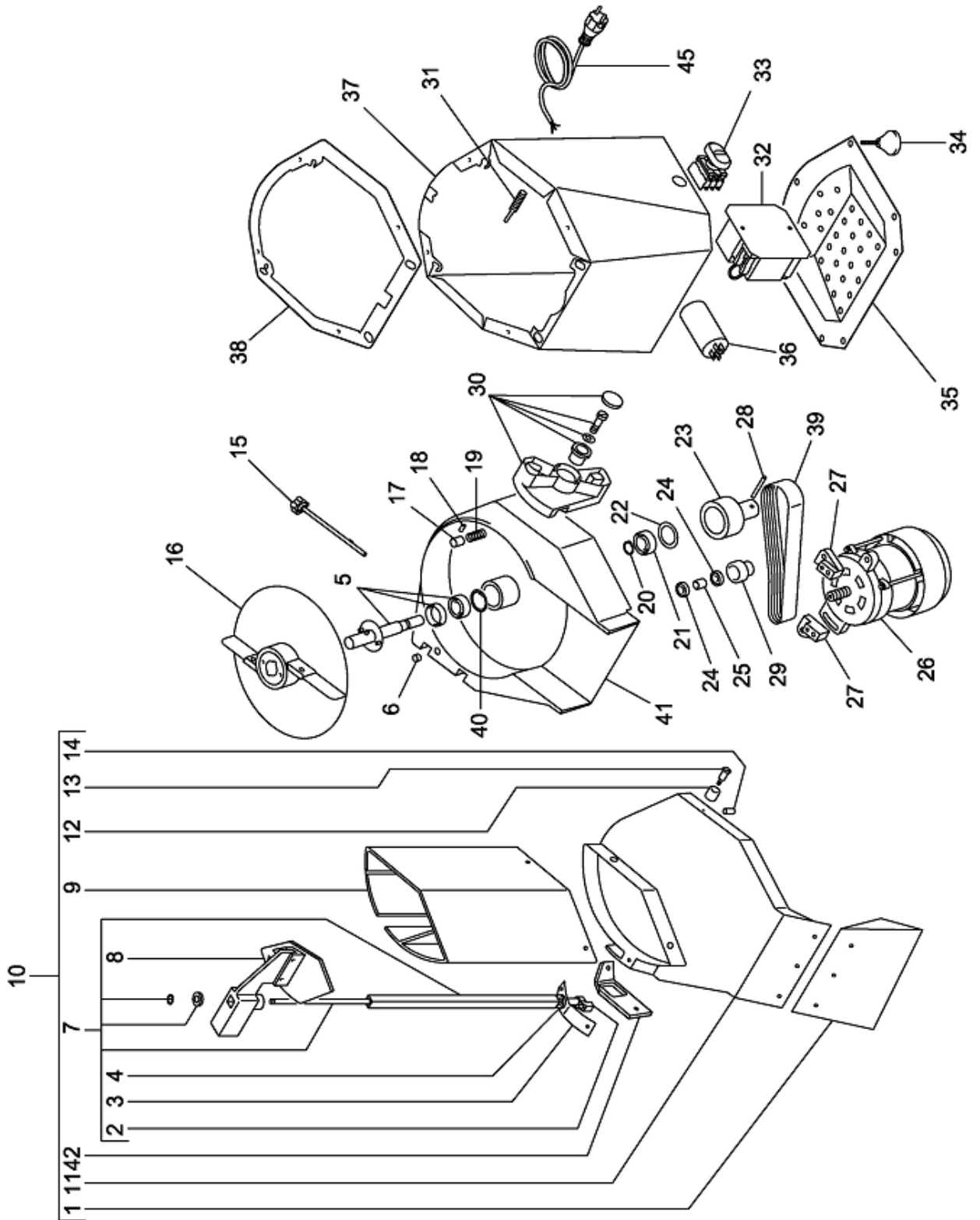


Взрыв-схема Терка для сыра TAS



Pos. Ref.	Codice Code		Caratteristiche Features	Descrizione Description	Prezzo netto Net price	
1	CE16992			Protezione	Protection	21,50
2	CE50381	●		Comando microinterruttore	Microswitch control	13,70
3	CE161418			Coperchio	Cover	11,20
4	CE801431			Rosetta	Washer	1,10
5	CE505608	●		Perno	Pivot	46,70
6	CE605517	●		Microinterruttore	Microswitch	21,40
7	CE502114		Assembly	Pressore	Lever press	61,50
8	CE515520B			Maniglia	Handle	19,50
8	CE515520		31/03/08 f.p.(*)	Maniglia	Handle	19,50
9	CE431401A			Bocca	Casing	39,90
10	CO1073		Assembly	Coperchio	Cover	177,50
11	CE431444			Coperchio	Cover	75,10
12	CE745973			Nottolino	Pawl	3,00
13	CE745951			Vite	Screw	3,20
14	CE745634			Nottolino	Pawl	5,50
15	CE745963	●		Perno	Pivot	8,50
16	CE805556	●	Low	Disco espulsore	Ejector disk	23,80
16	CE505557	●	High	Disco espulsore	Ejector disk	25,50
17	CE745632			Bottone	Button	6,30
18	CE745950			Grano	Grub screw	2,50
19	CE755900			Molla	Spring	2,00
20	SL2471		ø15	Seeger	Seeger	0,50
21	CE755620		6202 2RS	Cuscinetto	Bearing	3,90
22	CE165622			Anello	Ring	8,50
23	CE745600			Puleggia	Pulley	36,10
24	CO3366		626 ZZ	Cuscinetto	Bearing	1,70
25	CE71175			Distanziale	Spacer	0,70
26	CE605500		400V/3Ph/50Hz	Motore	Motor	98,60
26	CE605503		230V/1Ph/50Hz	Motore	Motor	97,00
27	CE801432			Supporto	Support	5,30
28	CE755924		ø5x35	Spina	Pin	0,50
29	CE801433			Tenditore	Tightener	6,90
30	CE805564			Maniglia	Handle	24,60
31	CE605511	●		Microinterruttore	Microswitch	18,50
32	SL0852	●		Scheda elettronica	Electronic card	35,00
33	SL0891	●		Pulsante	Push button	15,00
34	SL2674			Piedino	Foot	1,00
35	CE161425			Fondo	Bottom	18,60
36	SL1421		12,5µF	Condensatore	Condenser	4,80
37	CE431434			Carcassa	Housing	163,30
38	CE801405			Guarnizione	Gasket	9,00
39	CE811436	●		Cinghia	Belt	17,30
40	CO3254		ø35	Seeger	Seeger	0,50
41	CE431500			Corpo	Body	102,60

(*): fuori produzione / out of production

● : ricambio consigliato / spare part suggested