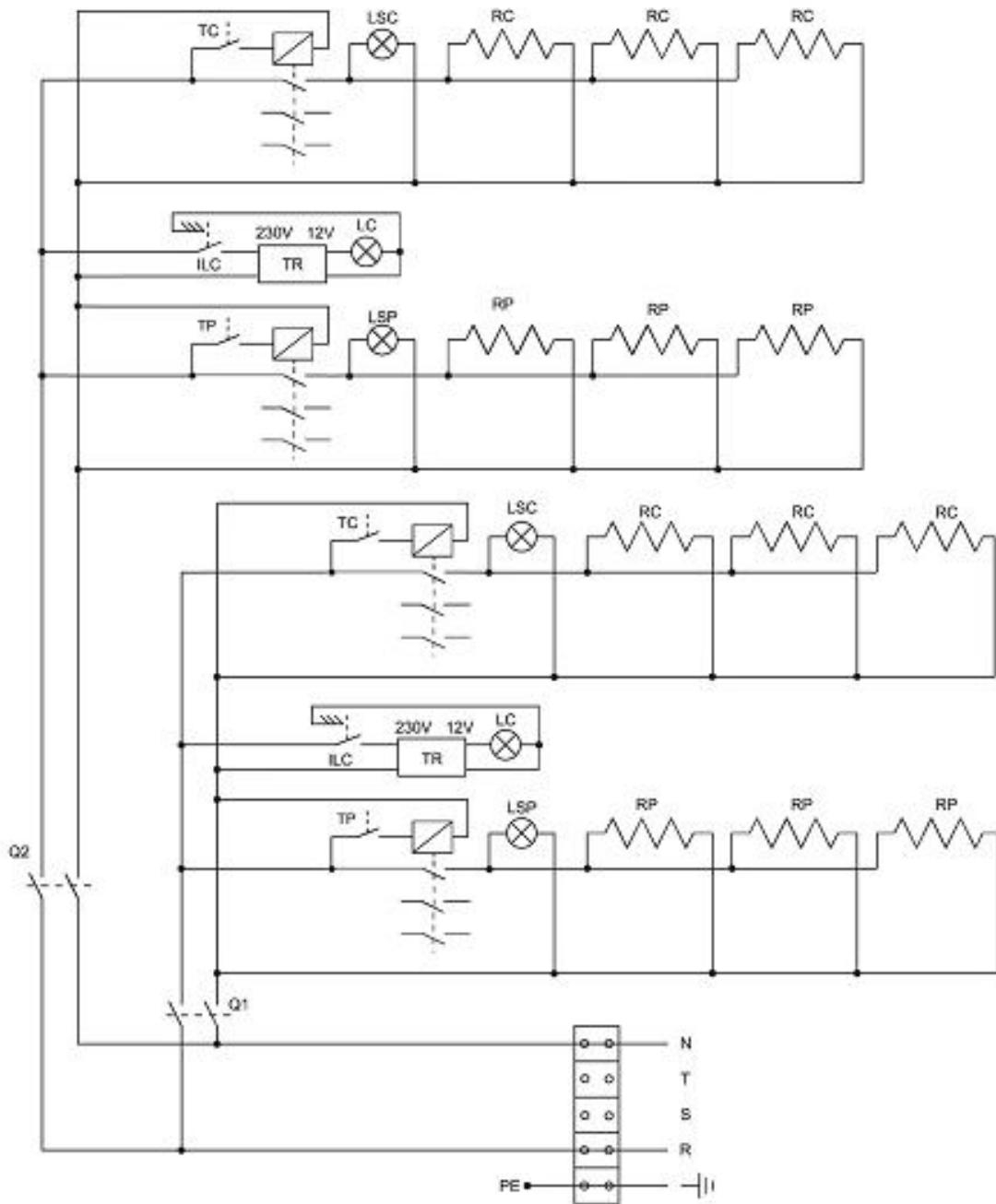
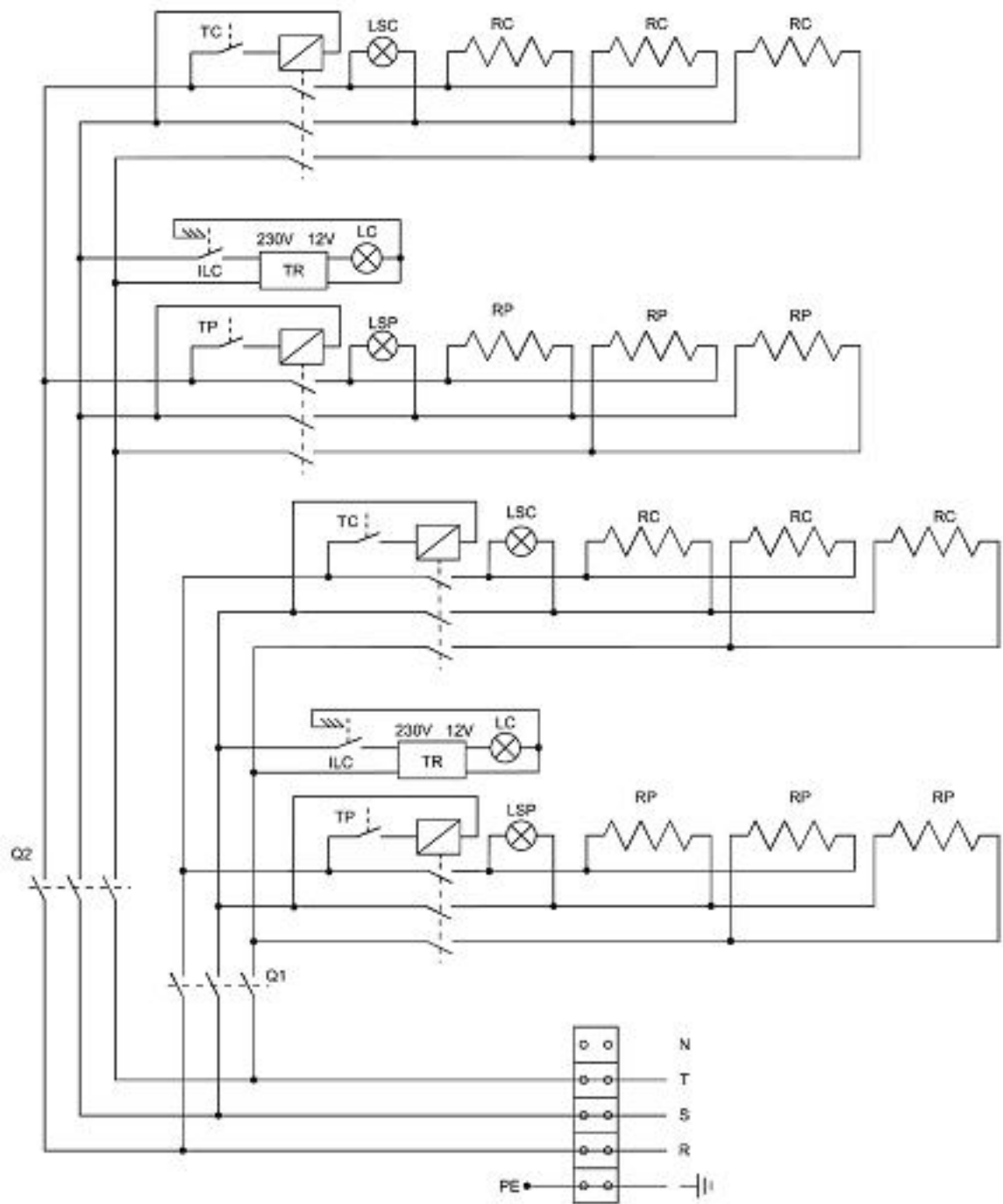


# Электросхема Печь для пиццы FML 4+4

FML/4+4 - FML/6+6 - FMLW/6+6 - FML/9+9 (230V - 1 Phase)



FML/4+4 - FML/6+6 - FMLW/6+6 - FML/9+9 (230V - 3 Phase)



# FML/4+4 - FML/6+6 - FMLW/6+6 - FML/9+9 (400V - 3 Phase)

