

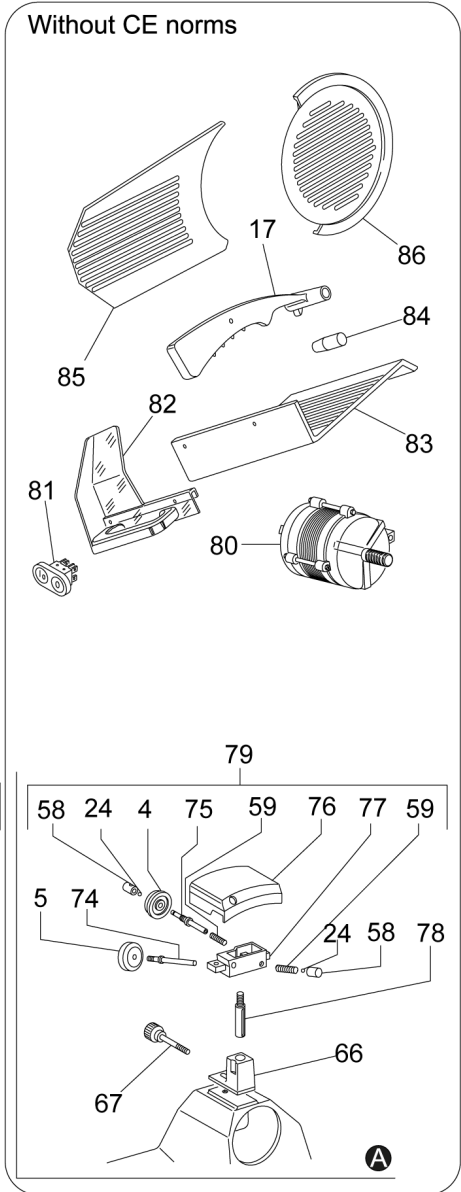
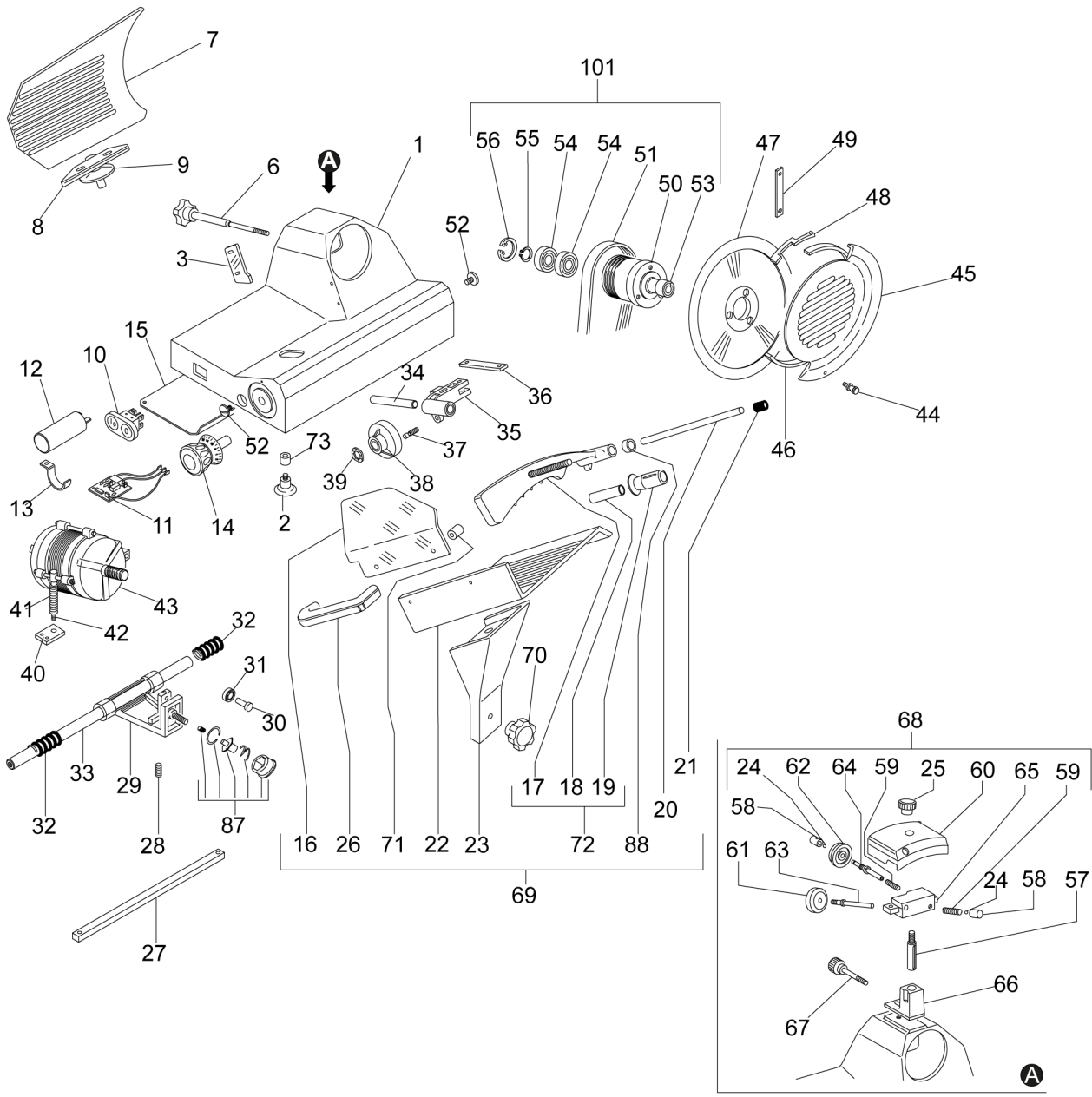


SPARE PARTS TAVOLA RICAMBI

h220-250-275-hs250
0

SPEC.	N.	CODE	DENOMINAZIONE - DENOMINATION	PRICE
(H220)	1	CO3930	Base - Base	
(H250-275-HS250-HR300)	1	CO3931	Base - Base	
	* 2	CO3908	Foot - Piedino	€ 2.30
(H220)	3	CO3912	Protection - Protezione	€ 2.10
(H-HS250)	3	CO3932	Protection - Protezione	€ 1.70
(H275)	3	CO3933	Protection - Protezione	
(HR300)	3	CO8083	Protection - Protezione	€ 12.00
	* 4	CO3443	Deburring wheel - Mola sbavatura	€ 6.00
	* 5	CO3444	Grinding wheel - Mola affilatura	€ 5.50
(H250-275-HS250)	* 6	CO3911	Tie rod - Tirante	€ 6.60
(H220)	* 6	CO4135	Tie rod - Tirante	€ 5.40
(HR300) CE	* 6	CO8084	Tie rod - Tirante	€ 6.70
(HR300) EXCE	* 6	CO8085	Tie rod - Tirante	€ 7.00
(H220)	7	CO3936	Sail - Vela	
(H-HS250)	7	CO3937	Sail - Vela	€ 40.00
(H275)	7	CO3938	Sail - Vela	
(HR300)	7	CO8086	Sail - Vela	€ 54.50
(H220)	8	CO3939	Support - Supporto	
(H250-275-HS250-HR300)	8	CO3940	Support - Supporto	€ 10.50
	9	CO3941	Ring - Anello	€ 7.00
	* 10	CO3914	Push button - Pulsante	€ 9.10
230V/1Ph/50Hz	* 11	CO3913	Electronic card - Scheda elettronica	€ 30.30
8µF	12	CO3942	Condenser - Condensatore	€ 10.80
	13	CO3943	Bracket - Staffa	€ 4.25
	14	CO3919	Knob - Pomello	€ 7.60
(H220)	15	CO3944	Bottom - Fondo	€ 14.15
(H250-275-HS250-HR300)	15	CO3945	Bottom - Fondo	€ 18.00
(H220)	16	CO3905	Protection - Protezione	€ 26.10
(H250-275-HS250)	16	CO4688	Protection - Protezione	€ 42.10
(HR300)	16	CO8087	Protection - Protezione	
(H220)	17	CO3906	Ram - Pressamerce	€ 19.70
(H250-275-HS250)	17	CO3947	Ram - Pressamerce	€ 50.00
(HR300)	17	CO8088	Ram - Pressamerce	€ 30.00
	18	CO3948	Spacer - Distanziale	€ 23.60
	* 19	CO3907	Handle - Maniglia	€ 12.80
(H220)	20	CO3949	Rod - Asta	
(H250-275-HS250)	20	CO3950	Rod - Asta	
(HR300)	20	CO8089	Rod - Asta	
	21	CO3951	Bush - Boccia	
(H220)	22	CO3952	Flat - Piatto	

*Ricambio consigliato - Advised spare parts



POS.	CODE
1	CO3930
1	CO3931
2	CO3908
3	CO3912
3	CO3932
3	CO3933
3	CO8083
4	CO3443
5	CO3444
6	CO3911
6	CO4135
6	CO8084
6	CO8085
7	CO3936
7	CO3937
7	CO3938
7	CO8086
8	CO3939
8	CO3940
9	CO3941
10	CO3914
11	CO3913
12	CO3942
13	CO3943
14	CO3919
15	CO3944
15	CO3945
16	CO3905
16	CO4688
16	CO8087
17	CO3906
17	CO3947
17	CO8088
18	CO3948
19	CO3907
20	CO3949
20	CO3950
20	CO8089
21	CO3951
22	CO3952



SPARE PARTS
TAVOLA RICAMBI

h220-250-275-hs250
0

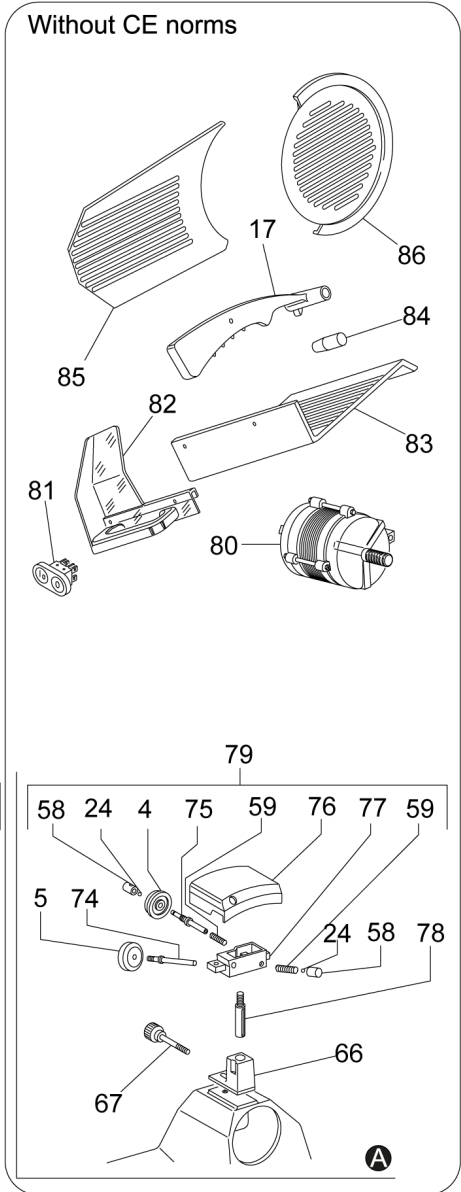
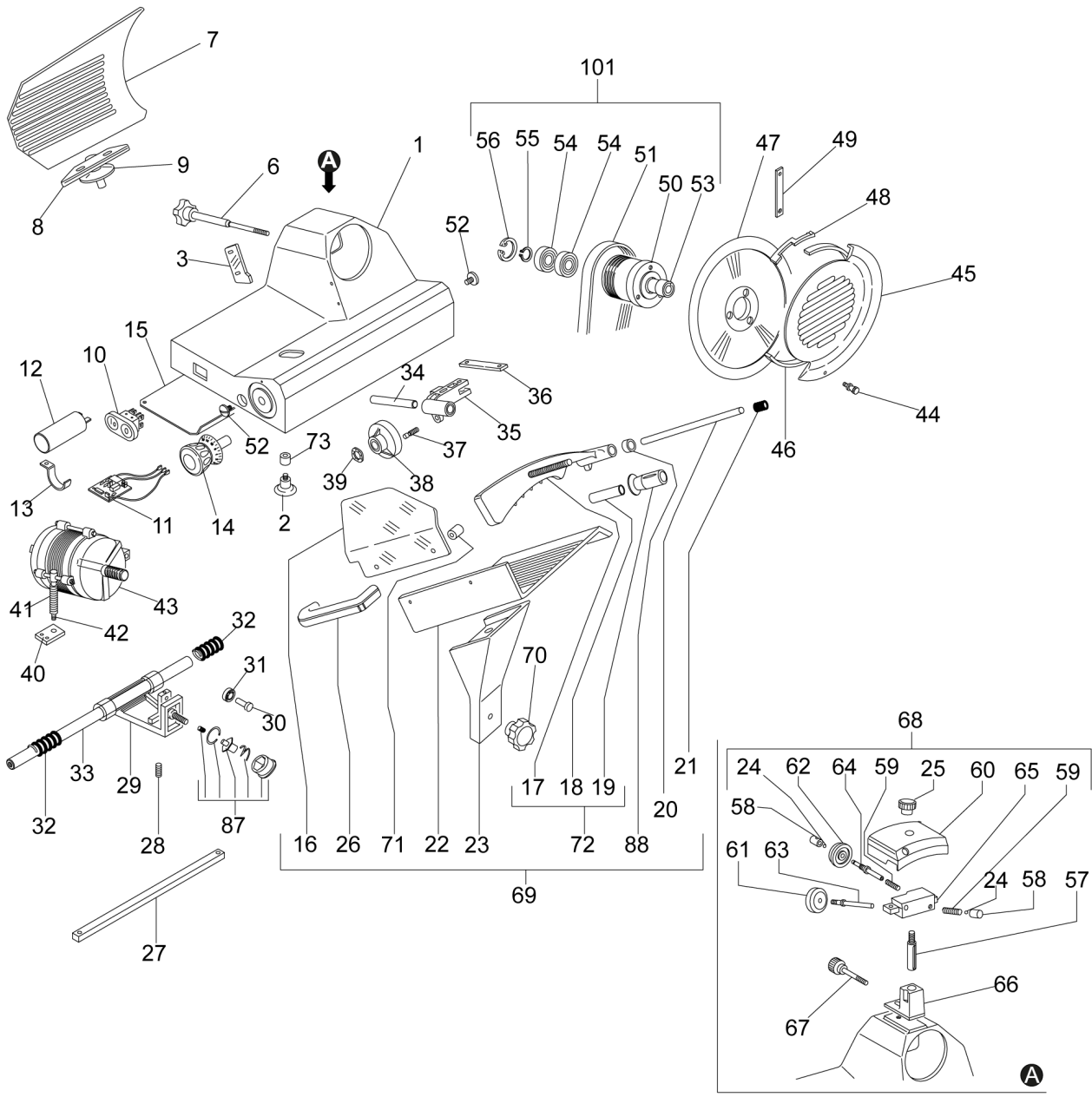


SPARE PARTS TAVOLA RICAMBI

h220-250-275-hs250
0

SPEC.	N.	CODE	DENOMINAZIONE - DENOMINATION	PRICE
(H-HS250)	22	CO3953	Flat - Piatto	€ 84.00
(H275)	22	CO3954	Flat - Piatto	€ 35.50
(HR300)	22	CO8090	Flat - Piatto	
(H220-250-HS250)	23	CO3955	Support - Supporto	€ 21.00
(H275-HR300)	23	CO3956	Support - Supporto	€ 28.05
	25	CO4132	Knob - Pomello	€ 3.10
(H250-275-HR300-HS250)	26	CO3959	Handle - Maniglia	€ 12.00
(H220)	27	CO3960	Bar - Barra	
(H250-275-HS250-HR300)	27	CO3961	Bar - Barra	
M8	28	CO3962	Grub screw - Grano	€ 0.50
(H220-250-275-HR300)	29	CO3963	Support - Supporto	€ 30.90
(HS250)	29	CO4139	Support - Supporto	€ 51.00
	30	CO3964	Pivot - Perno	€ 1.50
626 ZZ	31	CO4680	Bearing - Cuscinetto	€ 9.00
	32	CO3965	Spring - Molla	€ 0.55
(H220)	33	CO3966	Shaft - Albero	
(H250-275-HR300-HS250)	33	CO3967	Shaft - Albero	
	34	CO3968	Rod - Asta	€ 1.00
	35	CO3969	Support - Supporto	€ 24.10
	36	CO3970	Plate - Piastra	€ 4.25
	37	CO3971	Pivot - Perno	€ 0.70
	38	CO3904	Cam - Camma	€ 7.40
	39	CO3972	Washer - Rosetta	
	40	CO3973	Plate - Piastra	€ 1.20
	41	CO3974	Spring - Molla	
	42	CO3975	Tie rod - Tirante	
01/01/02 f.p.(*) (H220)	43	CO3902	Motor - Motore	
01/01/02 f.p.(*)(H250-275-HS250)	43	CO3976	Motor - Motore	€ 80.00
230V/1Ph/50Hz (H220)	43	CO4141	Motor - Motore	
230V/1Ph/50Hz (H250-275-HS250)	43	CO4142	Motor - Motore	€ 63.04
230V/1Ph/50Hz (HR300)	43	CO8091	Motor - Motore	
230V/1Ph/50Hz (HR250) CE/EXCE	43	CO9143	MOTOR - MOTORE	
(H220)	44	CO3977	Pivot - Perno	€ 0.70
(H250-275-HR300-HS250)	44	CO3978	Pivot - Perno	€ 0.70
CE norms (H220)	45	CO3909	Blade cover - Coprilama	€ 28.30
CE norms (H-HS250)	45	CO3929	Blade cover - Coprilama	€ 34.00
CE norms (H275)	45	CO3979	Blade cover - Coprilama	€ 33.20
CE norms (HR300)	45	CO8070	Blade cover - Coprilama	
CE norms (H220)	46	CO3980	Ring - Anello	
CE norms (H-HS250)	46	CO3981	Ring - Anello	

*Ricambio consigliato - Advised spare parts



POS.	CODE
22	CO3953
22	CO3954
22	CO8090
23	CO3955
23	CO3956
25	CO4132
26	CO3959
27	CO3960
27	CO3961
28	CO3962
29	CO3963
29	CO4139
30	CO3964
31	CO4680
32	CO3965
33	CO3966
33	CO3967
34	CO3968
35	CO3969
36	CO3970
37	CO3971
38	CO3904
39	CO3972
40	CO3973
41	CO3974
42	CO3975
43	CO3902
43	CO3976
43	CO4141
43	CO4142
43	CO8091
43	CO9143
44	CO3977
44	CO3978
45	CO3909
45	CO3929
45	CO3979
45	CO8070
46	CO3980
46	CO3981



SPARE PARTS
TAVOLA RICAMBI

h220-250-275-hs250
0

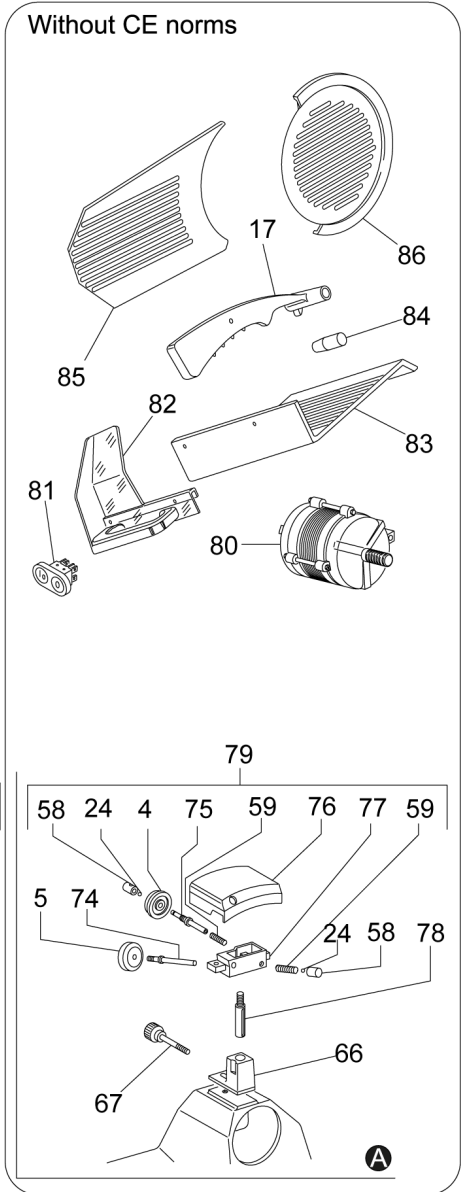
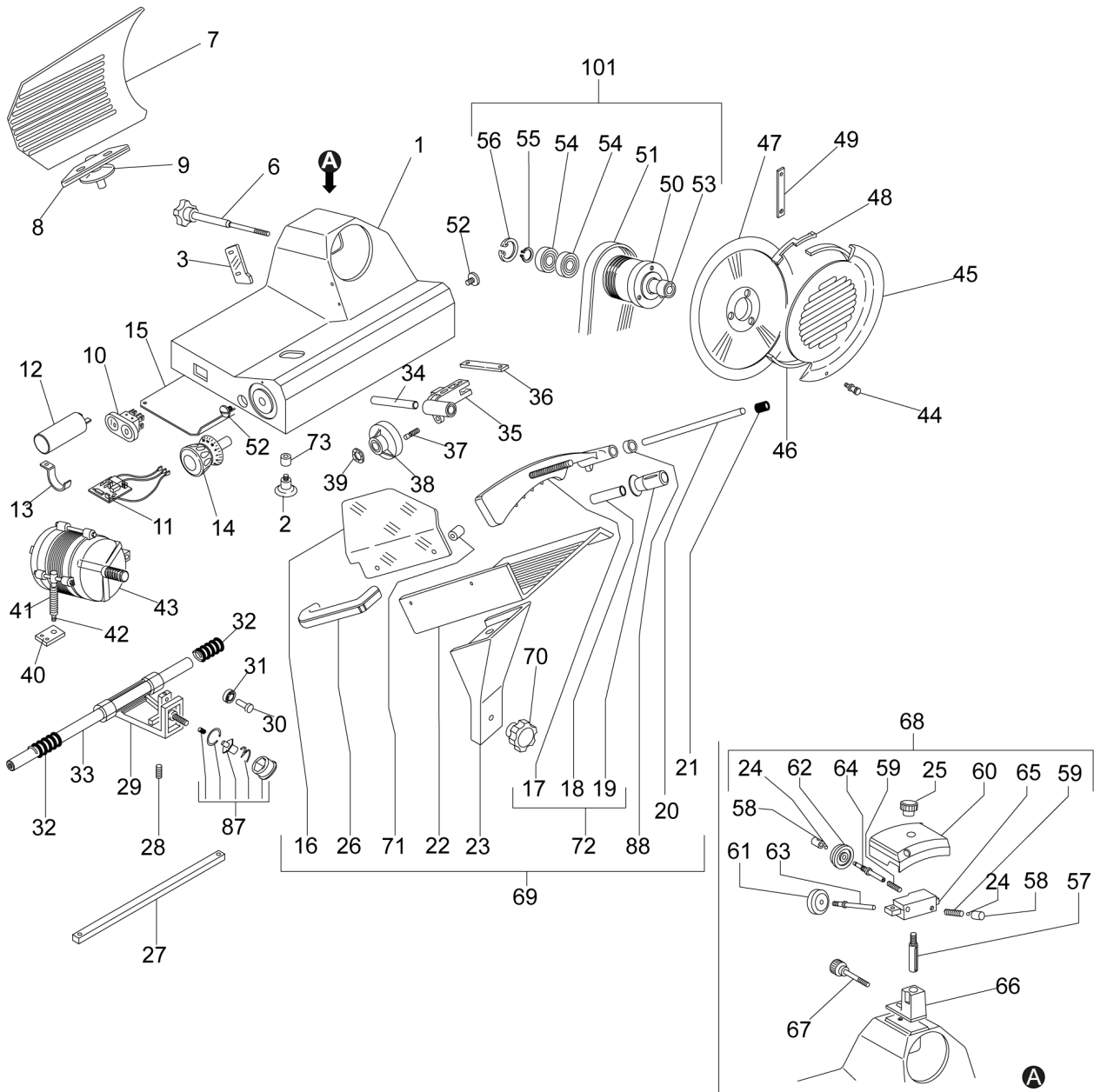


SPARE PARTS TAVOLA RICAMBI

h220-250-275-hs250
0

SPEC.	N.	CODE	DENOMINAZIONE - DENOMINATION	PRICE
CE norms (H275)	46	CO3982	Ring - Anello	
CE norms (HR300)	46	CO8092	Ring - Anello	
(H220)	47	CO3910	Blade - Lama	€ 38.65
(H-HS250)	47	CO3921	Blade - Lama	€ 45.00
(H275)	47	CO3983	Blade - Lama	€ 84.80
(HR300)	47	CO8093	Blade - Lama	€ 91.90
CE norms (H220)	48	CO3984	Protection - Protezione	
CE norms (H-HS250)	48	CO3985	Protection - Protezione	€ 16.00
CE norms (H275-HR300)	48	CO3986	Protection - Protezione	
CE norms (H220)	49	CO3987	Plate - Piastra	
CE norms (H-HS250)	49	CO3988	Plate - Piastra	
CE norms (H275)	49	CO3989	Plate - Piastra	
CE norms (HR300)	49	CO8094	Plate - Piastra	
(H220)	50	CO3915	Pulley - Puleggia	
(H250-275-HR300-HS250)	50	CO3990	Pulley - Puleggia	€ 5.60
TB2.34 295x8 (H220)	* 51	CO3903	Belt - Cinghia	€ 9.50
TB2.34 310x8 (H250-275-HR300-HS250)	* 51	CO3918	Belt - Cinghia	€ 9.50
	52	CO3991	Screw - Vite	€ 1.40
(H220)	53	CO3992	Pivot - Perno	€ 15.00
(H250-275-HR300-HS250)	53	CO3993	Pivot - Perno	€ 14.00
6202 ZZ	54	SL2472	Bearing - Cuscinetto	€ 5.50
ø15	55	SL2471	Seeger - Seeger	€ 0.50
ø35	56	CO3254	Seeger - Seeger	
(H275-HR300)	57	CO3995	Pivot - Perno	
(H220-250-HS250)	57	CO4553	Pivot - Perno	€ 3.00
	58	CO3996	Wheel pusher - Pulsante mola	€ 2.00
	59	CO3997	Spring - Molla	€ 0.55
(H275-HR300)	60	CO3998	Covering - Copertura	€ 19.60
(H220-250-HS250)	60	CO4554	Covering - Copertura	
	* 61	CO3901	Grinding wheel - Mola affilatura	€ 5.50
	* 62	CO3900	Deburring wheel - Mola sbavatura	€ 5.50
	63	CO3999	Pivot - Perno	
	64	CO4000	Pivot - Perno	€ 1.40
	65	CO4001	Support - Supporto	€ 6.70
	66	CO4555	Support - Supporto	
	67	CO4003	Knob - Pomello	€ 4.00
Assembly (H275-HR300)	68	CO3926	Tool grinder - Affilatoio	€ 66.50
Assembly (H220-250-HS250)	68	CO4499	Tool grinder - Affilatoio	€ 59.40
Assembly (H220)	69	CO4124	Flat - Piatto	

*Ricambio consigliato - Advised spare parts



POS.	CODE
46	CO3982
46	CO8092
47	CO3910
47	CO3921
47	CO3983
47	CO8093
48	CO3984
48	CO3985
48	CO3986
49	CO3987
49	CO3988
49	CO3989
49	CO8094
50	CO3915
50	CO3990
51	CO3903
51	CO3918
52	CO3991
53	CO3992
53	CO3993
54	SL2472
55	SL2471
56	CO3254
57	CO3995
57	CO4553
58	CO3996
59	CO3997
60	CO3998
60	CO4554
61	CO3901
62	CO3900
63	CO3999
64	CO4000
65	CO4001
66	CO4555
67	CO4003
68	CO3926
68	CO4499
69	CO4124



SPARE PARTS
TAVOLA RICAMBI

h220-250-275-hs250
0

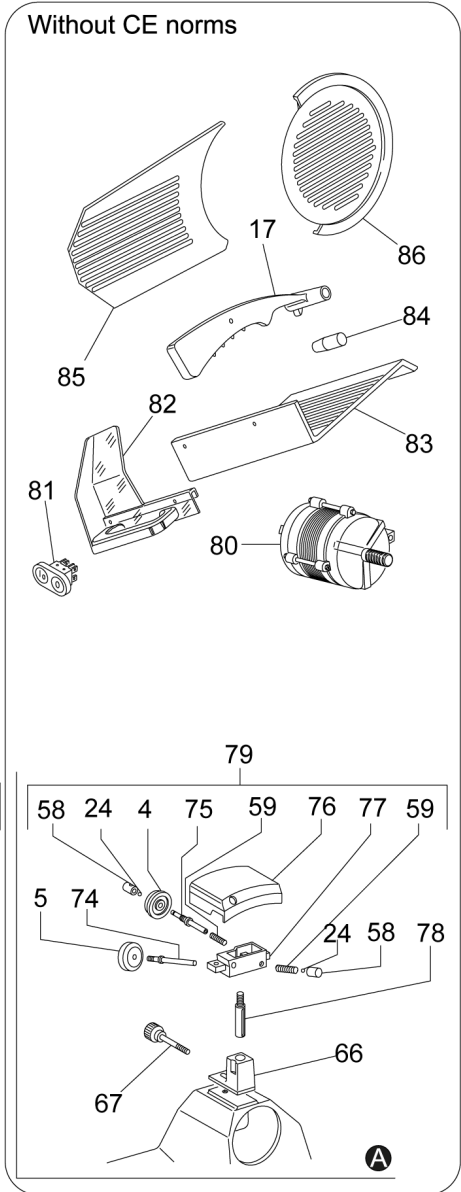
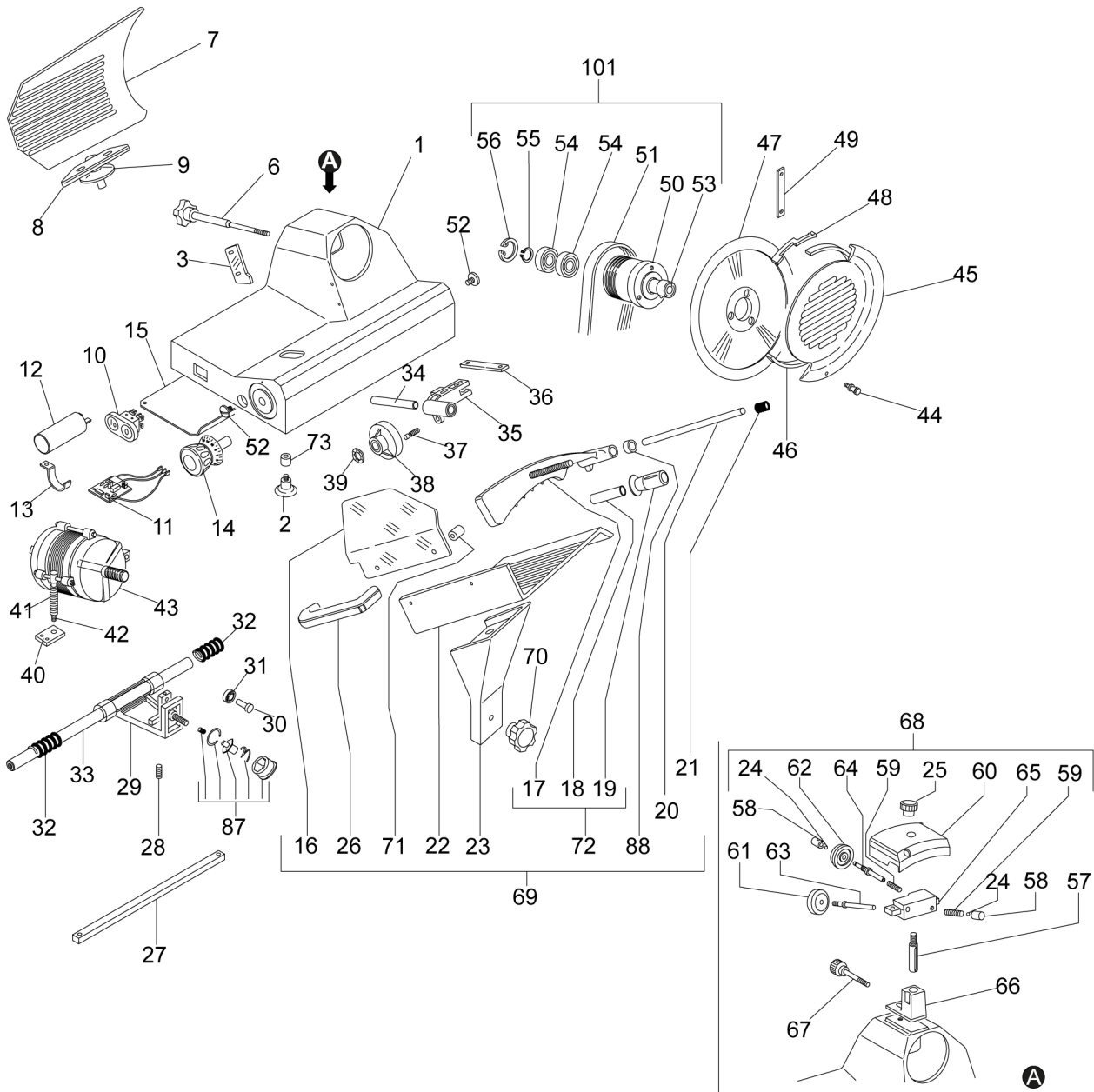


SPARE PARTS
TAVOLA RICAMBI

h220-250-275-hs250
0

SPEC.	N.	CODE	DENOMINAZIONE - DENOMINATION	PRICE
Assembly (H-HS250)	69	CO4125	Flat - Piatto	
Assembly (H275)	69	CO4126	Flat - Piatto	
(H220-H250)	70	CO0231	BALL KNOB - POMELLO	€ 9.00
(HS250)	70	CO4053	Knob - Pomello	€ 19.00
(H275)	71	CO4039	Spacer - Distanziale	€ 10.20
Assembly (H220)	72	CO3906	Ram - Pressamerce	€ 19.70
Assembly (H250-275-HS250)	72	CO3947	Ram - Pressamerce	€ 50.00
Assembly (H220-250)	79	CO3196	Tool grinder - Affilatoio	€ 41.00
Assembly (H275-HR300)	79	CO4765	Tool grinder - Affilatoio	€ 59.40
230V/1Ph/50Hz (H220)	80	CO3902	Motor - Motore	
230V/1Ph/50Hz (H250-275)	80	CO3976	Motor - Motore	€ 80.00
230V/1Ph/50Hz (HR300) EXCE	80	CO9144	MOTOR - MOTORE	€ 90.00
	81	CO2877	Push button - Pulsante	€ 7.40
	82	CO3881	Protection - Protezione	
	84	CO2942	Knob - Pomello	
(H250)	85	CO0263	Sail - Vela	€ 44.00
(H220)	85	CO0385	Sail - Vela	
(H275)	85	CO0386	Sail - Vela	
(H220)	86	CO3866	Blade cover - Coprilama	€ 28.30
(H275)	86	CO4766	Blade cover - Coprilama	€ 35.00
(H250)	86	CO4770	Blade cover - Coprilama	€ 32.35
(HR300)	86	CO8071	Blade cover - Coprilama	€ 36.00
(HS250)	87	CO5353	Kit fence plate safety lock - Kit blocco-vela	€ 99.00
(H275)	88	CO6892	Bush - Boccia	€ 2.00
Assembly (H220)	101	CO10321	SPINDLE - MANDRINO	

*Ricambio consigliato - Advised spare parts



POS. CODE

69	CO4125
69	CO4126
70	CO0231
70	CO4053
71	CO4039
72	CO3906
72	CO3947
79	CO3196
79	CO4765
80	CO3902
80	CO3976
80	CO9144
81	CO2877
82	CO3881
84	CO2942
85	CO0263
85	CO0385
85	CO0386
86	CO3866
86	CO4766
86	CO4770
86	CO8071
87	CO5353
88	CO6892
101	CO10321



SPARE PARTS
TAVOLA RICAMBI

h220-250-275-hs250
0