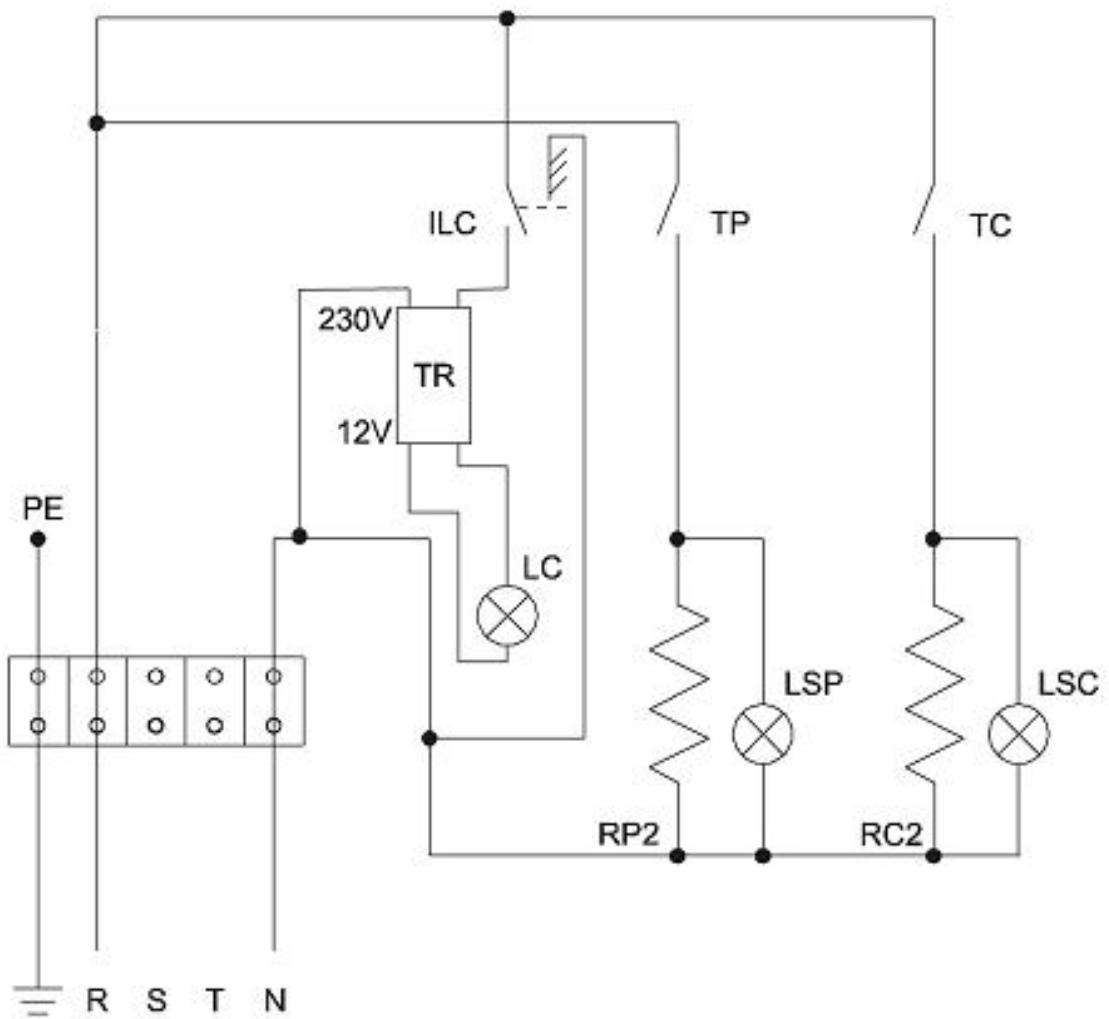
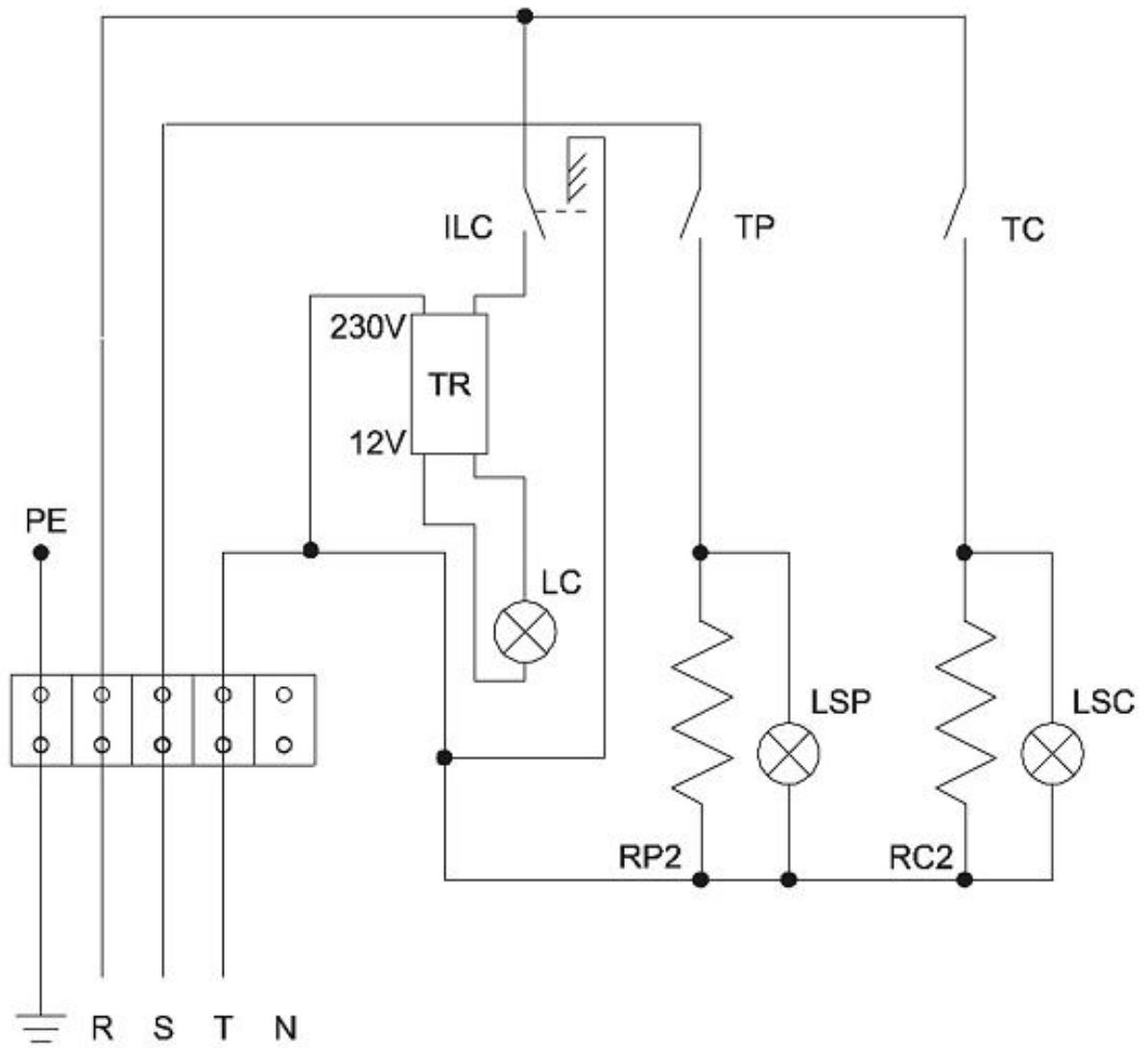


Электросхема Печь для пиццы FME 4

FME/4 - FME/6 (230V - 1 Phase)



FME/4 - FME/6 (230V - 3 Phase)



FME/4 - FME/6 (400V - 3 Phase)

