



Ножи марки Я2-ПТН

Инструкция по эксплуатации

ООО «ПицТех», г. Краснодар, 2024 г.

ТУ 25.71.15-084-64046643-2022

1. Расконсервация

Расконсервацию ножей рекомендуется производить промыванием ножей в горячей воде, моющими растворами с пассиваторами до удаления консервирующего слоя. Расконсервированный нож следует насухо вытереть тряпкой, а ножи из углеродистой стали смазать пищевым жиром.

2. Заточка и доводка

При заточке, переточке, доводке и правке (далее - заточка) лезвия клинка ножа (далее - лезвие) пользователь решающим образом влияет на режущую способность и стойкость лезвия. Поэтому следует придерживаться следующих основных правил заточки и правки лезвия:

- Заточку лезвий рекомендуется производить на заточном устройстве марки Я2-ФЯТ по ТУ10 РСФСР 590-90, или на других, специальных заточных станках (например, фирмы «Дик»). Рабочая окружная скорость абразивного круга при заточке должна быть не более 5 м/с, а при доводке не должна превышать 3 м/с, что соответствует работе на абразивном круге диаметром 400 мм при скорости вращения 2,5 с (150 об/мин). **ПОЭТОМУ НЕ ДОПУСКАЕТСЯ ЗАТОЧКА ЛЕЗВИЙ НА СТАНКАХ ДЛЯ ЗАТОЧКИ МЕТАЛЛОРЕЖУЩЕГО ИНСТРУМЕНТА (ТИПА ЗБ642, ЗВ641 И Т. П.), ИМЕЮЩИХ ВЫСОКУЮ СКОРОСТЬ ВРАЩЕНИЯ ШЛИФОВАЛЬНОГО КРУГА.**

- Заточку лезвий рекомендуется производить абразивными кругами прямого профиля (тип ПП), из электрокорунда нормального марки 14А или белого марки 24А, зернистостью 10, 12, на керамической связке твердости СМ1-СМ2, для доводки рекомендуется применять такие же круги зернистостью 5, 6.

- При заточке лезвий необходимо обязательно применять смазочно-охлаждающую жидкость (СОЖ). Состав СОЖ: водный раствор 0,3% кальцинированной соды ГОСТ 10689-75 и 1,5% нитрата натрия ГОСТ 19906-74.

- При заточке лезвий нельзя перегревать в зоне режущей кромки. Если температура клинка из углеродистой стали превышает 200° (при этом возникают цвета побежалости), то лезвие резко теряет свою твердость.

Лезвие из нержавеющей стали теряет свою твердость при нагреве более 180°, при этом перегрев определить визуально невозможно, т.к. цвета побежалости на нержавеющей стали возникают при температуре больше 300°.

Это значит, что при заточке клинков из углеродистой и нержавеющей стали цвета побежалости не допустимы.

- Форма лезвия ножей Я2-ПТН-1...8, 11...21 должна быть слегка выпуклой (см. рис. 1), чтобы режущая кромка лезвия при нормальной нагрузке не загибалась. Рекомендуемый угол заточки режущей кромки лезвия этих марок ножей от 30° до 40°.

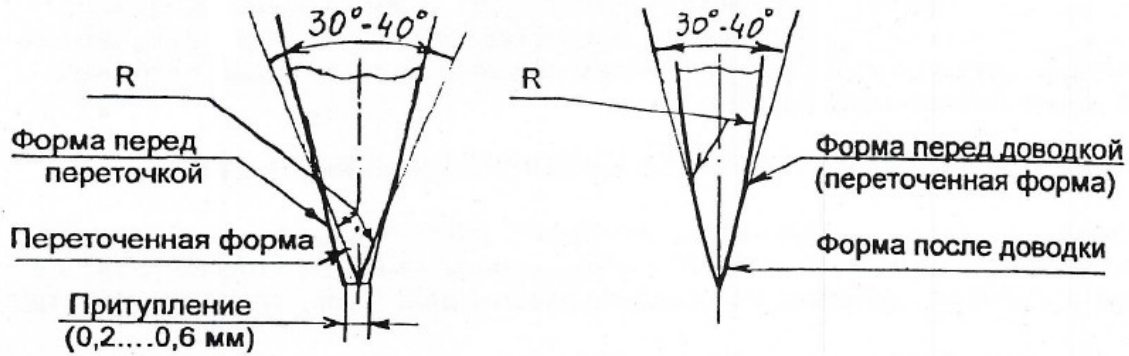


Рисунок 1. Заточка, доводка клинков ножей марки Я2-ПТН-1...8, 11...21

- Ножи (секачи) марок Я2-ПТН-9, 10, 22, 23 и 24 выпускаются с притуплением режущей кромки 1...2 мм и с фрезерованными широкими, до 10-15 мм, фасками (см. рис. 2а).

Заточка режущей кромки секача производится пользователем. Угол заточки: $50^{\circ} \pm 5^{\circ}$ (см. рис. 2б), при этом образуются две узкие (до 2 - х мм) фаски.

- Заточка кромки секача под углом менее 45° приведёт к уменьшению местной прочности режущей кромки и, как следствие, к выкрашиванию кромки при разрубке крупных (например, берцовых) костей.

- По мере переточки режущей кромки и правки угла заточки, периодически следует подшлифовывать широкую фаску лезвия до указанных на рис.2а размеров.

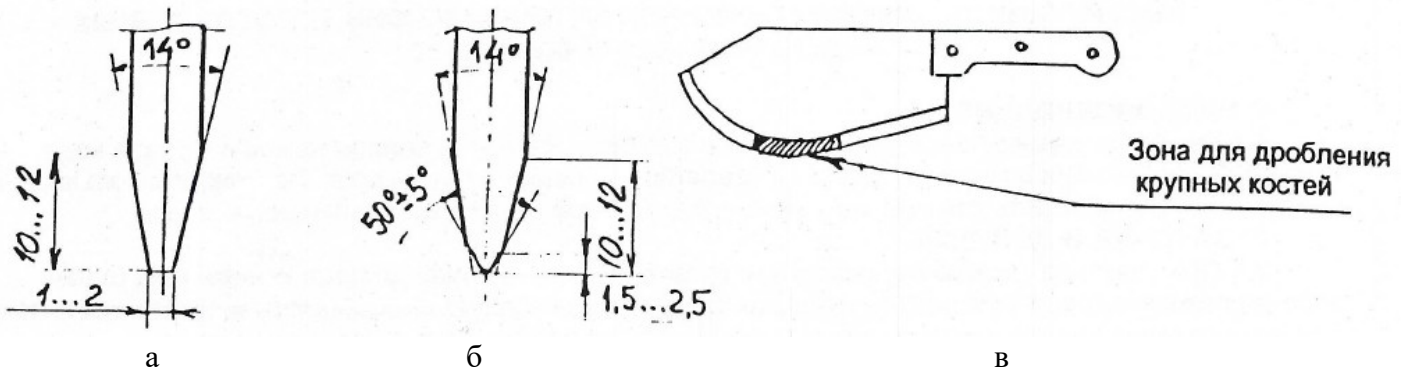


Рисунок 2. Заточка секачей марки Я2-ПТН-9, 10, 22, 23, 24

3. Рекомендации по правке лезвий клинков ножей на мусате.

Точильное движение клинка должно начинаться от рукоятки ножа, у конца стержня мусата, и проходить по большой дуге, при легком нажиме так, чтобы оно (движение) заканчивалось концом клинка вблизи упора рукоятки мусата (см. рис. 3а).

Лезвие ножа должно находиться под углом к поверхности стержня мусата как указано на рис.5г

Важно, чтобы обе стороны поочередно точились о мусат. При поперечной заточке образуется тонкая кромочка (нить), которая удаляется в конце процесса заточки попеременным многократным её изгибом, при этом нажим лезвия на мусат с каждым точильным движением должен ослабевать до минимального

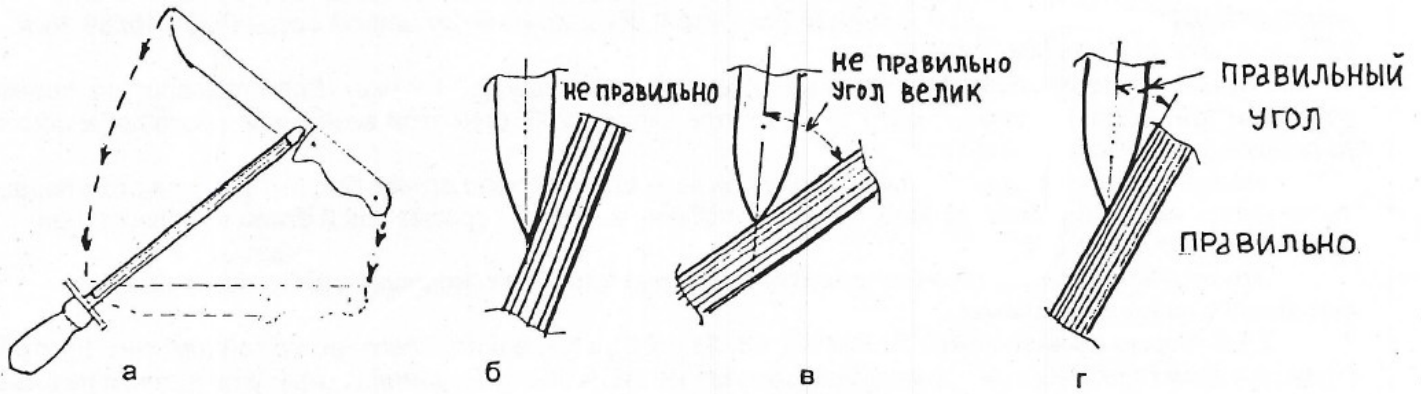


Рисунок 3. Положение и схема ведения ножа при правке лезвия на мусате.

4. Санитарная обработка и хранение в межоперационный период.

После окончания работы каждый нож должен быть подвергнут санитарной обработке в соответствии с инструкцией по санитарной обработке, утвержденной на предприятии-потребителе.

Примечание: Материалы клинков и ручек сохраняют свои свойства при стерилизации острым паром (до 110 С°).

После санитарной обработки ножи должны быть насухо вытерты, клинки ножей их углеродистой стали, во избежании коррозии, смазаны пищевым жиром.

Рекомендуется укладка ножей в специальные ножны, футляры или на деревянные стеллажи.

5. Указания мер безопасности.

Заточку, переточку, правку режущей кромки клинка ножа на заточном оборудовании производить с обеспечением мер безопасности по ГОСТ 12.3.028-82 и ГОСТ 12.2.009-80.

Допустимая степень износа клинка ножа не более 40% от его порвоначальной ширины.

При разрубке крупных костей секачами марки Я2-ПТН-22, 23, 24 рекомендуется использовать зону лезвия секачей, указанную на рис. 2в.

Дополнительные сведения о товаре

1. Декларация о соответствии ЕАЭС N RU Д-RU.PA02.B.60339/22



2. Изготовитель: ООО «ПицТех»

юр. адрес: 350033, г. Краснодар, ул. Ставропольская, д.14, лит. Б, оф. 7

факт. Адрес: 353211, Краснодарский край, ст. Новотитаровская, ул. Луначарского,1/2

3. Перечень авторизованных сервисных центров компании

ООО «Торговый дом Пищевые технологии»:

Город	Адрес	Телефон, электр. почта
г. Краснодар	Ростовское шоссе, д. 68/1 (район ипподрома)	+7 (861) 241-17-00 +7 (989) 800-91-83 +7 (861) 241-10-29 service@zavod-pt.ru
г. Самара	Заводское шоссе, д.111, ТЦ ДиПорт	+7 (846) 922-52-17 samara@zavod-pt.ru
г. Сочи	ул. Донская, д. 9	+7 (862) 235-11-25 sochi@zavod-pt.ru
г. Екатеринбург	ул. Машиностроителей, д. 30	+7 (343) 272-82-12 ekt@zavod-pt.ru

По вопросам технического обслуживания, претензий по качеству и за консультацией обращаться по адресу:

ООО «Торговый дом Пищевые технологии»,

350010, г. Краснодар, ул. Ростовское шоссе, 68/1,

+7 (861) 228-98-25, доб. 155 +7 (988) 594-86-06,

service@zavod-pt.ru

Официальные представительства компании ООО «Торговый дом Пищевые технологии»:

Город	Адрес	Телефон, электр. почта	
г. Екатеринбург	ул. Машиностроителей, д. 30	+7 (343) 272-82-12	ekt@zavod-pt.ru
г. Красноярск	ул. 9 Января, д. 23	+7 (391) 231-65-00	kry@zavod-pt.ru
г. Новосибирск	пер. Комбинатский, д. 3, корп. 4	+7 (383) 239-50-87	nsk@zavod-pt.ru
г. Ростов-на-Дону	ул. Вавилова, д. 68	+7 (863) 311-59-25 +7 (918) 555-91-70 +7 (989) 620-45-79	rnd@zavod-pt.ru rnd3@zavod-pt.ru
г. Саратов	ул. Астраханская, д. 43, корп. 5	+7 (845) 244-81-94	saratov@zavod-pt.ru
г. Ставрополь	ул. Октябрьская, д. 184, Бизнес-центр «Восход», 5 корп.	+7 (918) 869-79-79	stv@zavod-pt.ru
г. Волгоград	ул. Чистоозерная, д. 6	+7 (844) 298-73-13	volg@zavod-pt.ru
г. Казань	ул. Журналистов, д. 54	+7 (843) 226-87-84	kazan@zavod-pt.ru
г. Люберцы	ул. Электрификации, д. 26 В	+7 (495) 227-73-50	moscow@zavod-pt.ru
г. Оренбург	ул. Монтажников, д. 21	+7 (3532) 45-74-74	orenburg@zavod-pt.ru
г. Самара	Заводское шоссе, д. 111, ТЦ ДиПорт	+7 (846) 922-52-17	samara@zavod-pt.ru
г. Омск	ул. Масленникова, д. 10	+7 (3812) 20-90-77	omsk@zavod-pt.ru
г. Воронеж	ул. Электросигнальная, д. 24	+7 (473) 232-36-06	vobs@zavod-pt.ru
г. Краснодар	Ростовское шоссе, д. 68/1 (район ипподрома)	+7 (861) 241-10-26 +7 (861) 241-10-27 +7 (861) 241-10-28 +7 (918) 348-61-97 +7 (989) 852-13-99	tz@zavod-pt.ru – оборудование tr@zavod-pt.ru –мебель и магазиностроение storchak@zavod-pt.ru - посуда at@zavod-pt.ru – онлайн- кассы и автоматизация zip@zavod-pt.ru – запасные части
г. Краснодар	ул. Уральская, д.126/4	+7 (918) 240-03-96	zakaz3@zavod-pt.ru
г. Нижний Новгород	ул. Бекетова, д. 13П	+7 (831) 424-20-15	nn@zavod-pt.ru
г. Пятигорск	ул. Ермолова, д.16, строение 1	+7 (918) 768-39-13	ptg@zavod-pt.ru
г. Санкт-Петербург	ул. Софийская, д. 14, литер А	+7 (812) 921-31-17	spb@zavod-pt.ru
г. Сочи	ул. Донская, д. 9	+7 (862) 235-11-25	sochi@zavod-pt.ru
г. Уфа	ул. Ростовская, д. 18	+7 (347) 294-46-36	ufa@zavod-pt.ru
г. Алматы	ул.Муратбаева 63 (угол улицы Макагаева)	+7(727) 351-64-33 +7(727) 351-60-61	kz@zavod-pt.ru
г. Бишкек	ул. Лермонтова, д. 12	+996 (500) 44-99-77 + 996 (555) 44-99-77 +996 (312) 97-35-70	kg6@zavod-pt.ru kg3@zavod-pt.ru
г. Симферополь	ул. Бородина, д. 12 лит.3	+7 (978) 972-42-99	krim2@pt-proekt.ru krim3@pt-proekt.ru
г. Ташкент	Яккасарайский р-н, ул. Чапаната, 43	+998 (99) 353-47-71 +998 (99) 353-47-72 +998 (99) 353-47-73	uz@zavod-pt.ru