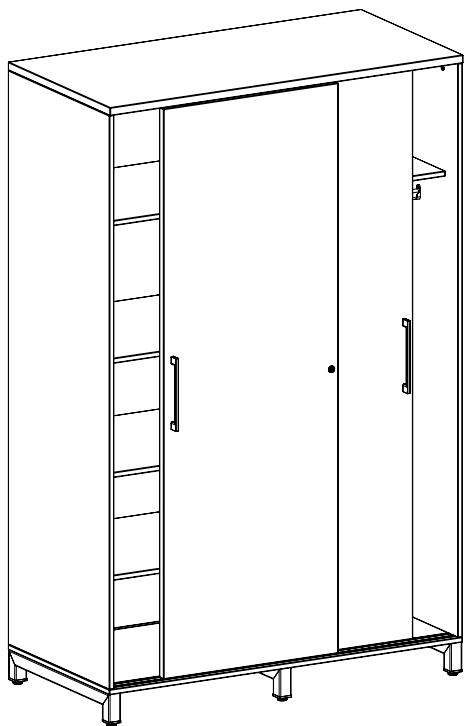


EAC

Ковор

# Гардероб - купе



## ПАСПОРТ



HKG/5

## МАРКИРОВКА

Гардероб  
купе

**НКГ/5-120/40/М**

Вариант опоры:

М - металлическая опора

S - подпятник

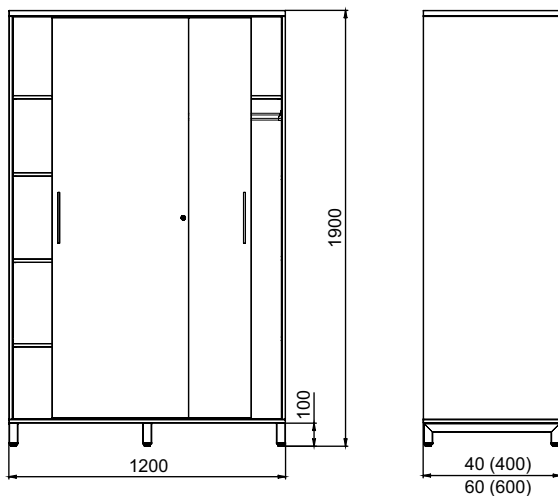
Кол-во полок, шт  
5.

длина, см  
120.

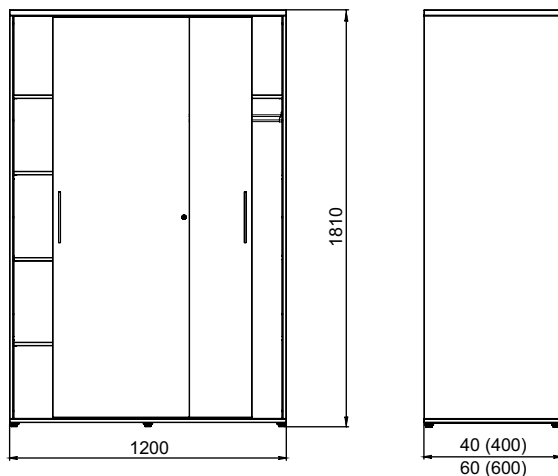
глубина, см  
40; 60.

## ТЕХНИЧЕСКИЕ ХАРАКТЕРИСТИКИ

Шкаф с металлической опорой:




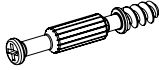









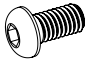


Шкаф с подпятником



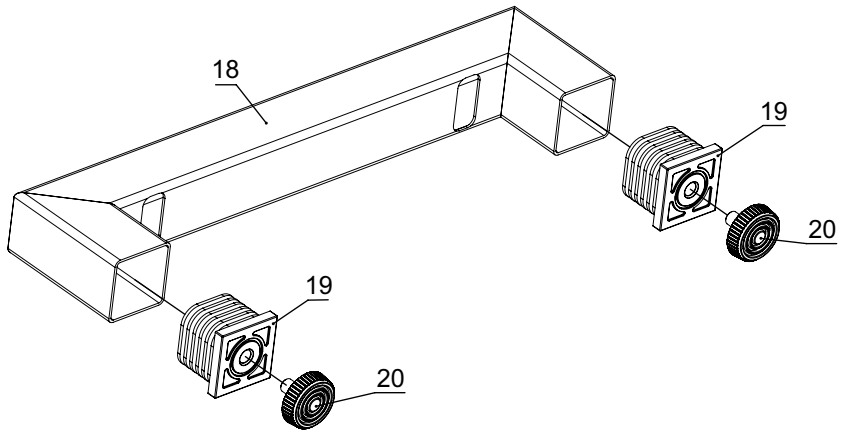
# КОМПЛЕКТАЦИЯ

№	Изображение	Детали Наименование	Исполнение	
			НKG.5-120.40.M	НKG.5-120.60.M   НKG.5-120.40.S   НKG.5-120.60.S
1		Дно	1	
2		Боковина	2	
3		Перегородка	1	
4		Крышка	1	
5		Дверь	2	
6		Полка верхняя	1	
7		Полка	3	
8		Задняя стенка	2	
9		Задняя верхняя стенка	1	
10		Направляющая верхняя 1164 мм	2	
11		Направляющая нижняя 1164 мм	2	
12		Доводчик	4	
13		Ролик	8	
14		Нажимной мебельный замок	1	
15		Штангодержатель для овальной штанги	2	
16		Труба овальная 15x30 564 мм	1	
17		Ручка - скоба 192 мм	2	
18		Опора	3	-
19		Заглушка квадратная с отв. M8	6	-
20		Регулируемая опора M8 x 25	6	-
21		Регулируемая опора M8 x 15	-	6

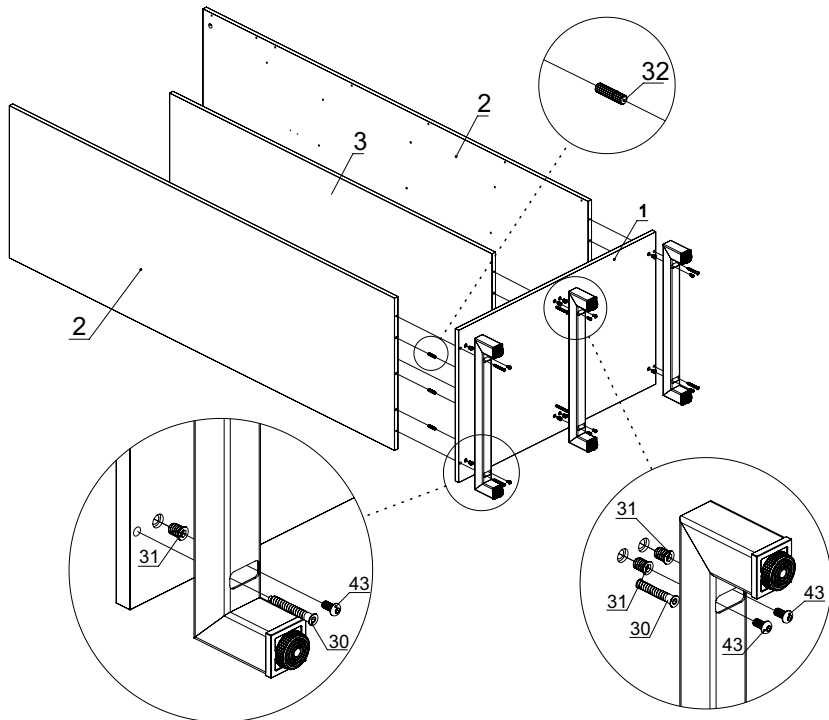
№	Изображение	Крепеж	Наименование	Исполнение			
				HKG.5-120.40.M	HKG.5-120.60.M	HKG.5-120.40.S	HKG.5-120.60.S
30			Конфирмат KON 7 x 50 s4	6	9	6	9
31			Футорка металлическая D8, M6x13	8		-	
32			Шкант 8 x 30	8	16	8	16
33			Шток эксцентрика евровинт 34 мм (длина резьбы 11 мм)	6	9	6	9
34			Эксцентрик FORZA FIX (для плит толщиной 16 мм)	6	9	6	9
35			Заглушка к эксцентрику диаметр 18 мм	6	9	6	9
36			Шток эксцентрика усиленного евровинт	16			
37			Эксцентрик усиленный в пластиковом корпусе 16 мм	16			
38			Саморез 4 x 16	34			
39			Евровинт с потайной головкой 6,3 x 11	40			
40			Шайба 4	4			
41			Винт с полукруглой головкой с прессшайбой M4 x 35	4			
42			Футорка металлическая D12, M8 X 15	-		6	
43			Винт с полукруглой головкой с внутренним шестигранником M6 x 12	8			

## ИНСТРУКЦИЯ ПО СБОРКЕ

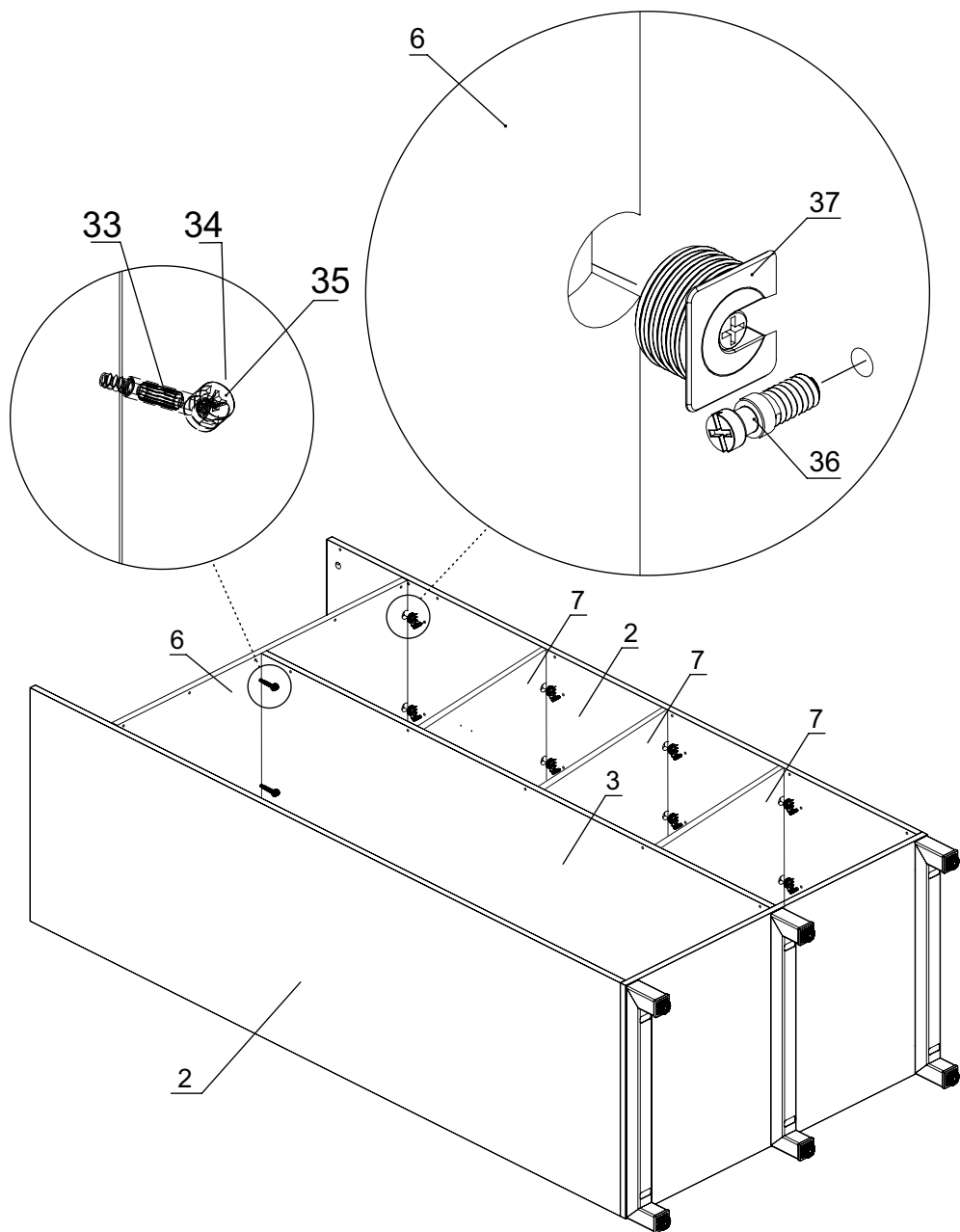
### 1. Соберите опоры



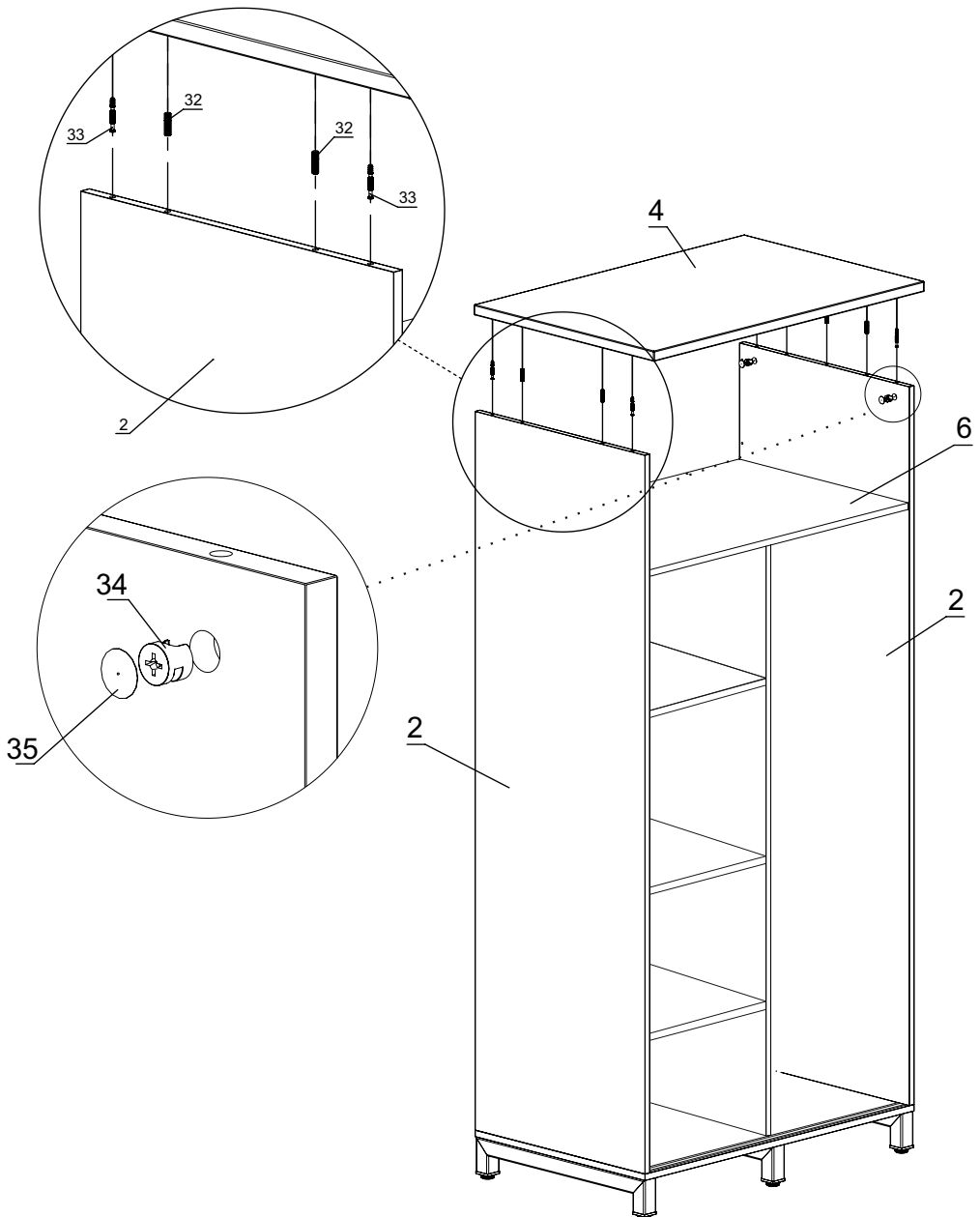
### 2. Соберите корпус по схеме ниже



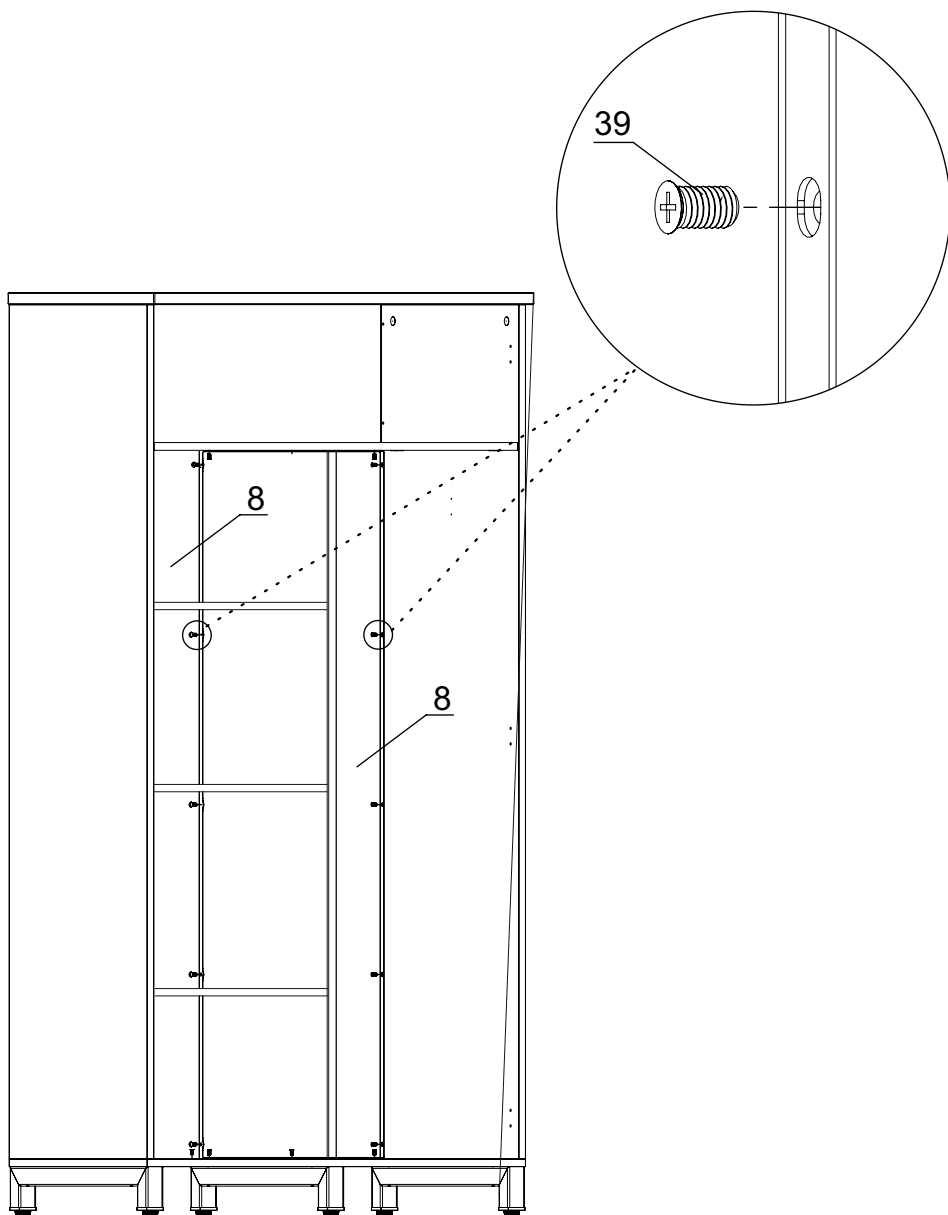
### 3. Закрепите полки



## 4. Установите крышку

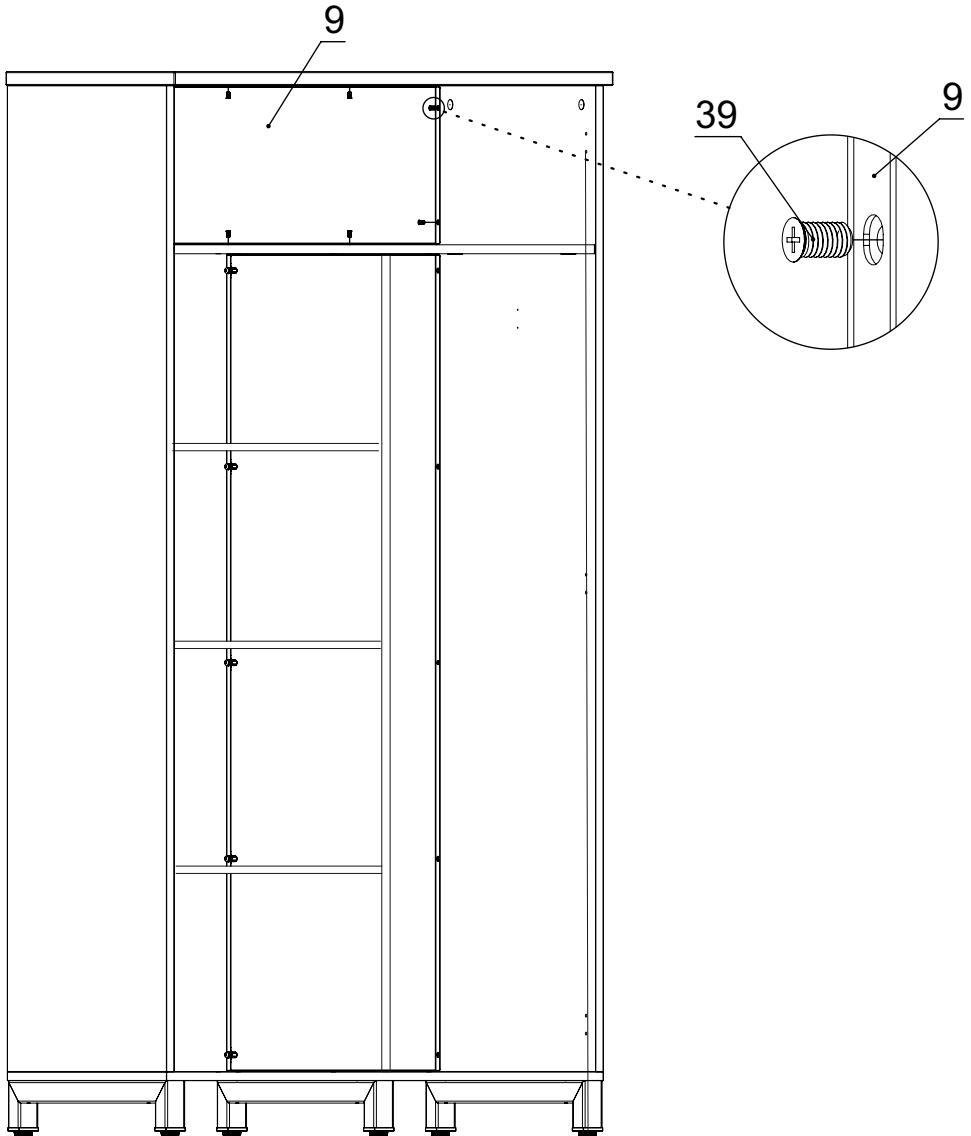


## 5. Закрепите задние стенки

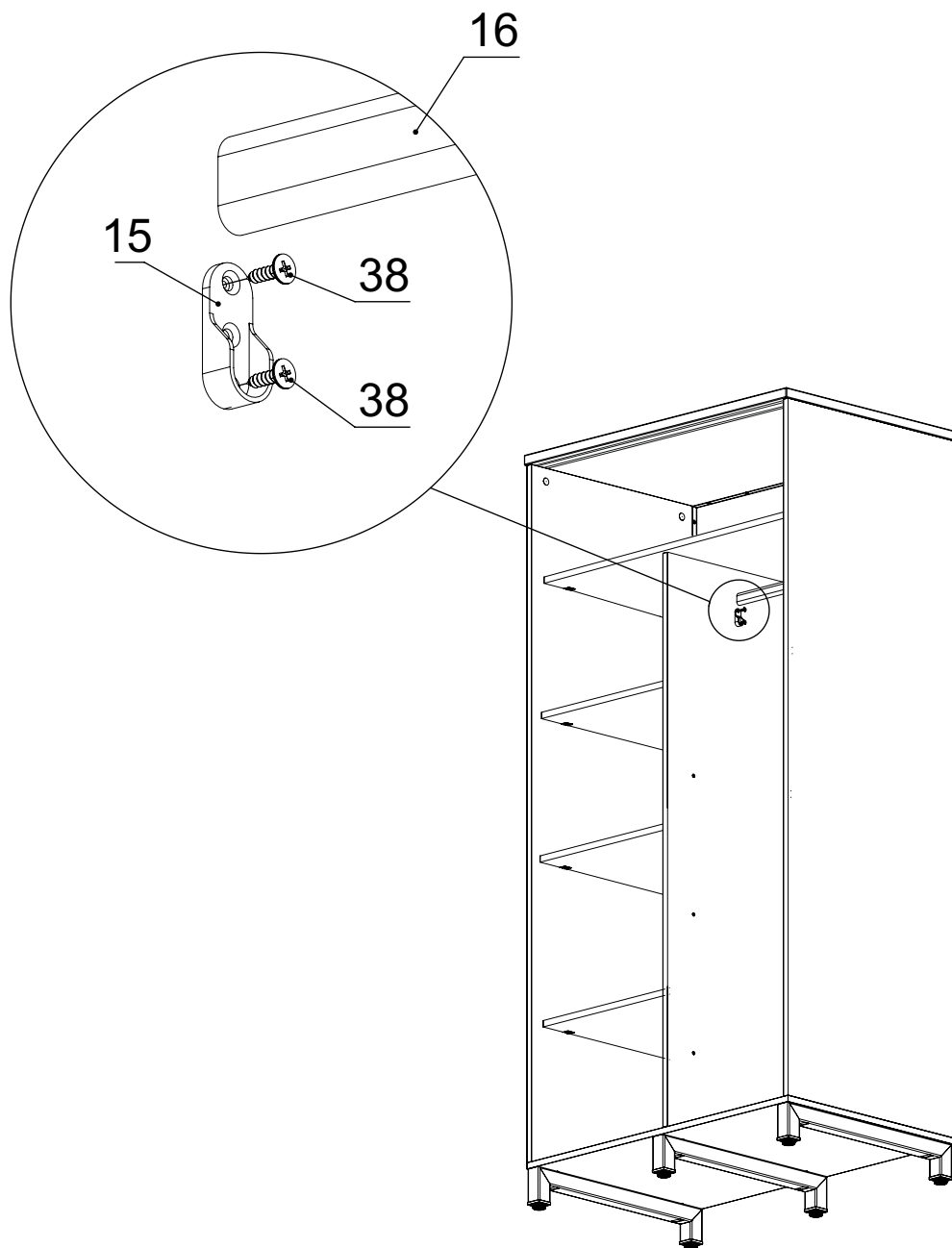




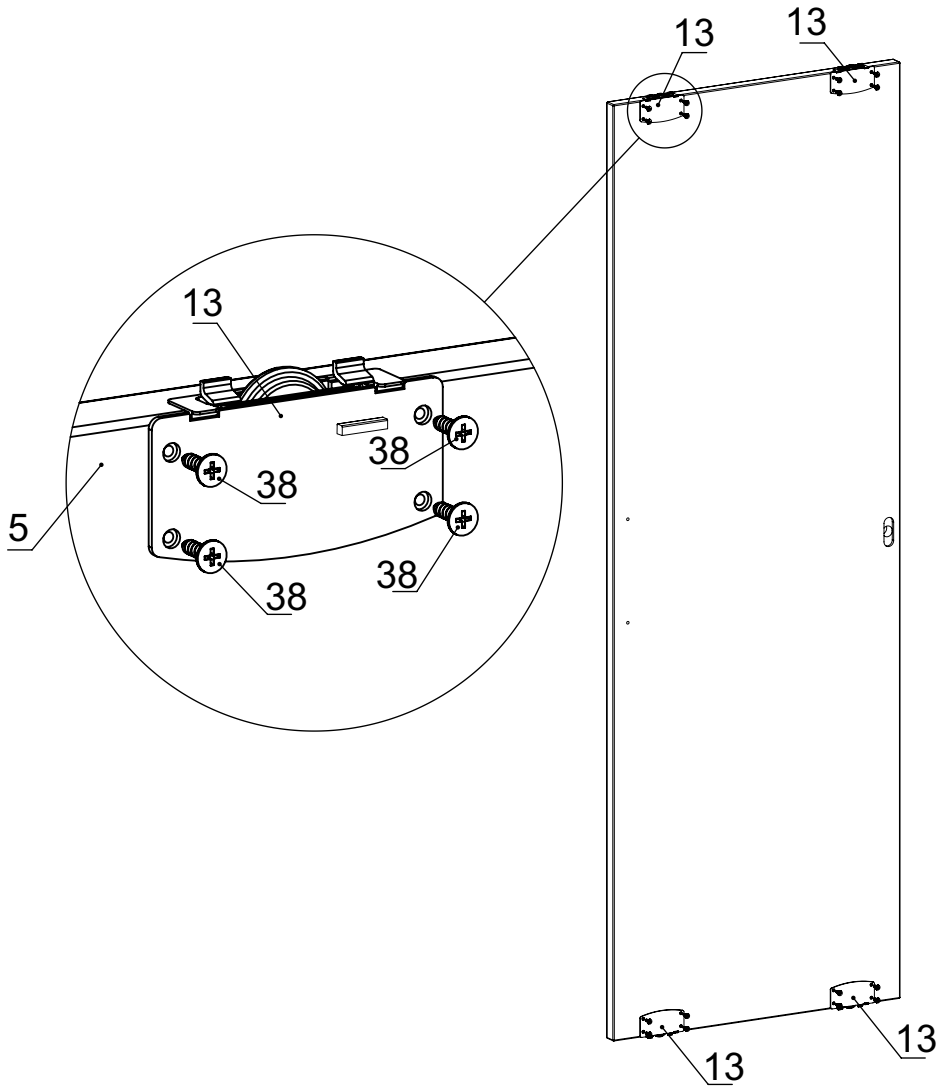
## 6. Закрепите заднюю верхнюю стенку



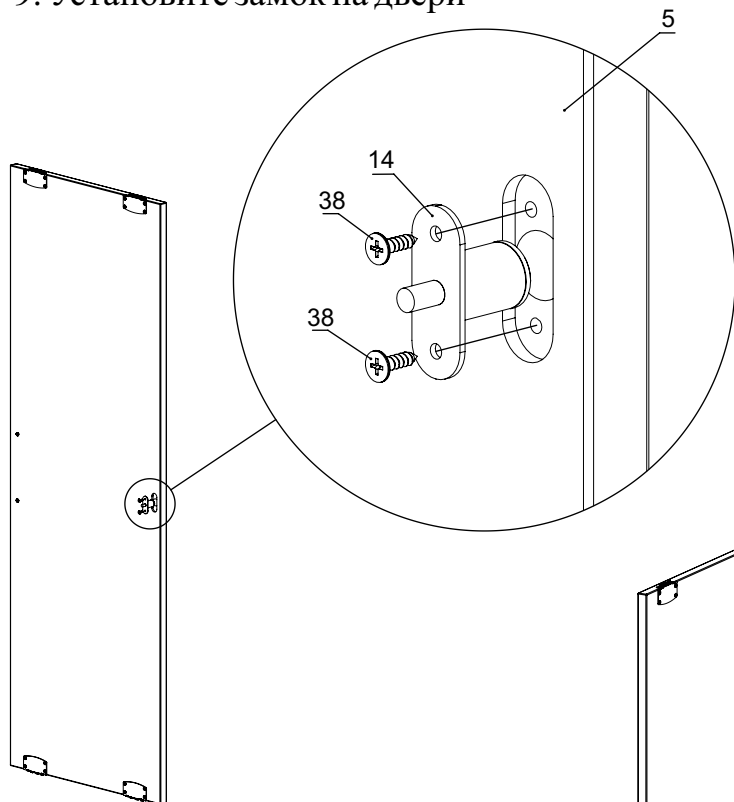
7. Закрепите штангодержатель, далее установите штангу



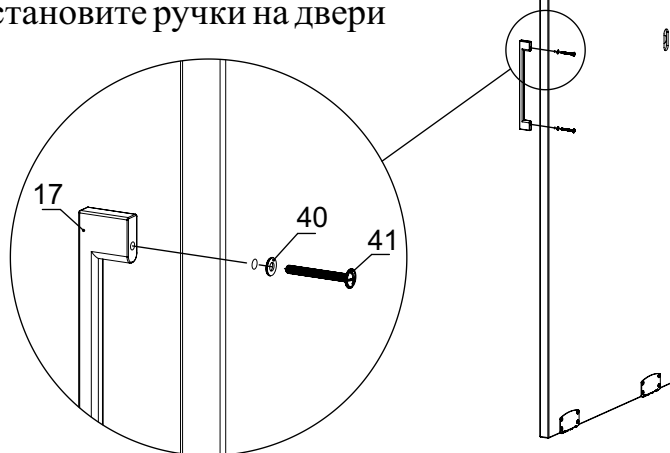
## 8. Установите ролики на двери



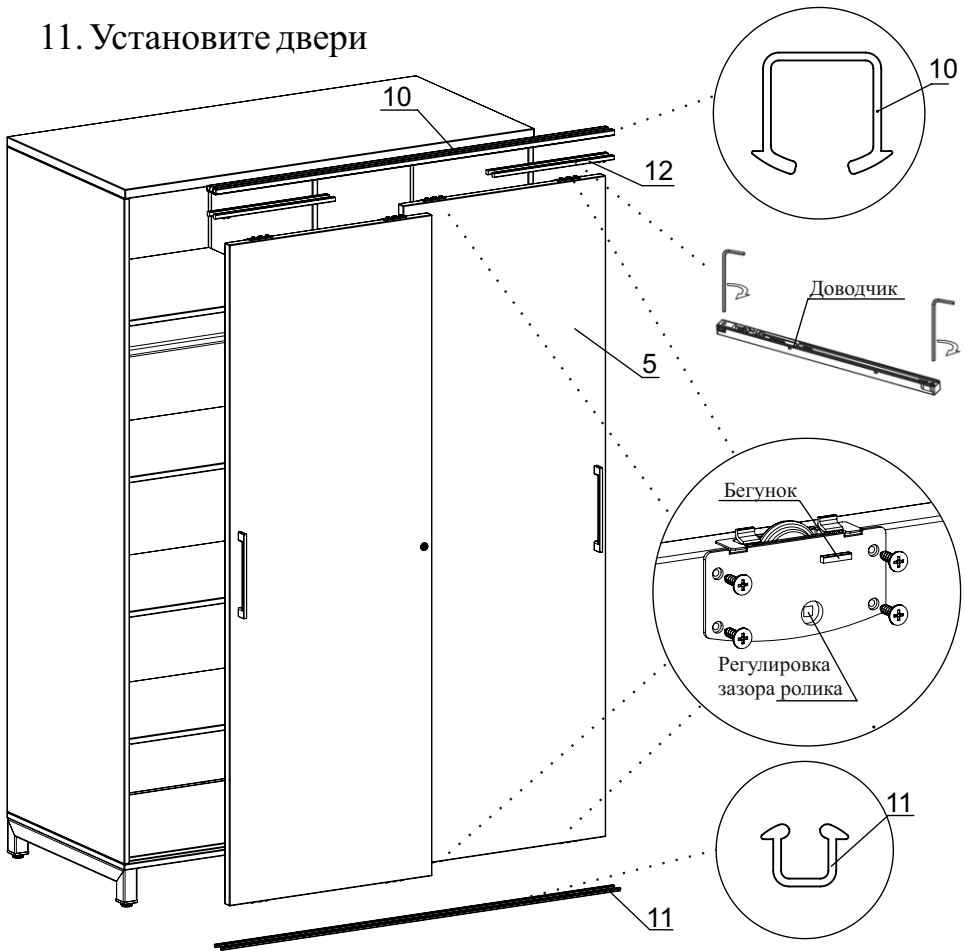
## 9. Установите замок на двери



## 10. Установите ручки на двери



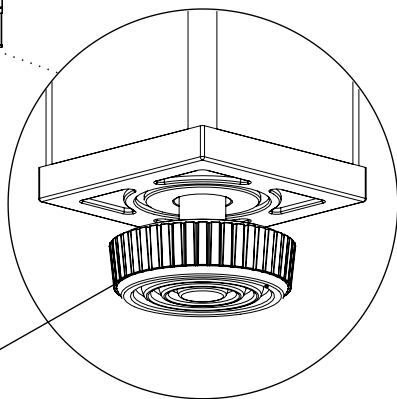
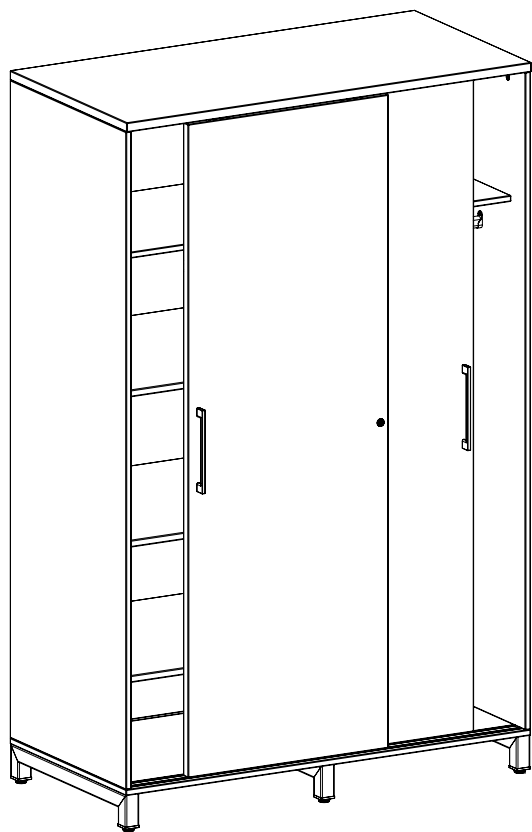
## 11. Установите двери



Установка и регулировка двери:

1. До установки двери, передвиньте бегунок и отпустите ролики;
2. После установки двери, передвиньте бегунок в исходное положение;
3. Установите дверь в крайнее положение и зафиксируйте доводчик;
4. Отрегулируйте дверь по горизонтали;
5. Отрегулируйте зазор при помощи регулировки на ролике;
6. Зафиксируйте доводчики, используя шестигранный ключ.

12. Отрегулируйте шкаф по высоте при помощи регулируемых опор



20

## ГАРАНТИЙНЫЕ ОБЯЗАТЕЛЬСТВА

Предприятие КОВОР гарантирует нормальную работу изделия в течение 12 месяцев со дня продажи при условии соблюдения правил пользования, изложенных в настоящем руководстве.

Гарантии не распространяются в случае выхода из строя изделия по вине потребителя, в результате несоблюдения требований, изложенных в руководстве по эксплуатации.

Обмен и возврат изделия надлежащего качества осуществляется в течение 15 дней со дня приобретения изделия только при соблюдении следующих требований:

- наличие руководства по эксплуатации на данное изделие;
- наличие платежного документа;
- наличие заводской упаковки;
- изделие должно иметь чистый внешний вид без механических повреждений;
- не производился несанкционированный ремонт.

Гарантийный срок хранения – 12 месяцев со дня выпуска.

В течение гарантийного срока предприятие производит гарантийный ремонт, а после окончания гарантийного срока, возможно, заключить договор на послегарантийное обслуживание по телефону:

**(495) 374-76-17**

## СВЕДЕНИЯ О ПРИЕМКЕ

Изделие соответствует конструкторской документации и признан годным для эксплуатации.

МОДЕЛЬ

ДАТА ВЫПУСКА

ПРИНЯТО ОТК

КОВОР, Россия,  
Московская область, г. Люберцы  
тел.: +7 (495) 374-76-17  
*www.kovor.com*  
*info@kovor.ru*