



XEBL-16EU-DPLS.1

English	Technical data
01 Power	38.5 kW 131362 BTU/h
02 Frequency	50 / 60 Hz
03 Electric nominal heat input	36 kW 122832 BTU/h
06 Power supply cable type	H07RN-F
07 Voltage Power cable section Circuit breaker	380-415V ~3PH+N+PE 5G x 16 mm ² 63 A I1 52.5 A I2 58 A I3 58 A In 5.5 A
220-240V ~3PH+PE 4G x 35 mm ² 125 A I1 95 A I2 99.5 A I3 95 A	
08 Cable Plug	X
11 Water pressure	150-600 kPa 22-87 psi
12 Water max. consumption (steam)	76 l/h @ 200 kPa 20 gal/h @ 29 psi
13 Cavity dimensions (w x d x h)	716 x 484 x 1470 mm 28-3/16" x 19-1/16" x 57-7/8"
14 Max. food load	80 kg 176 lbs
15 Max. temperature	300 °C 572 °F
16 IP protection class	X5

Terms and conditions of installations - Observe all local specific standard and regulations for installation and operations.

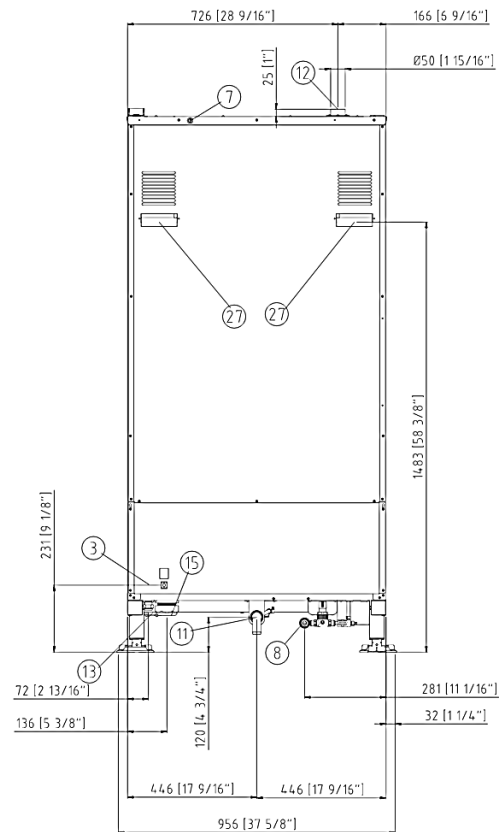
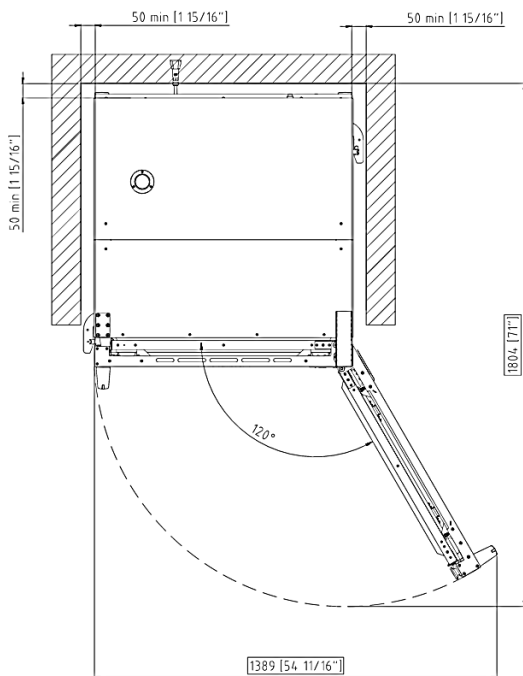
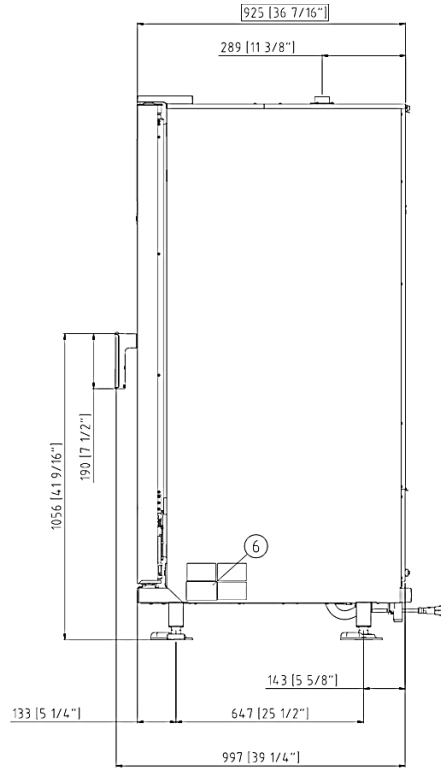
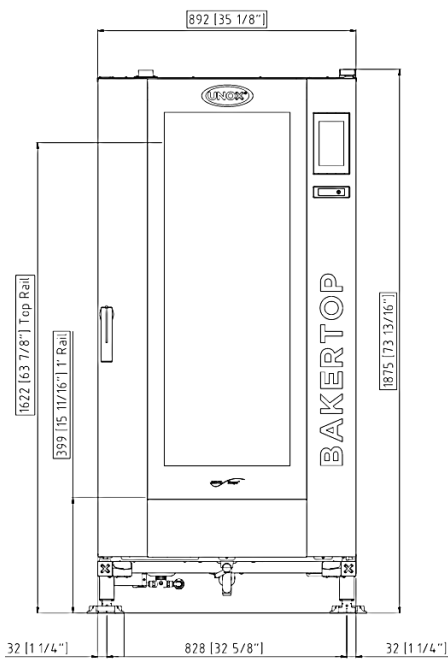


Italiano	Espanol
01 Potenza	01 Potencia
02 Frequenza	02 Frecuencia
03 Potenza termica nominale elettrica	03 Potencia térmica nominal eléctrica
06 Tipo cavo alimentazione	06 Tipo de cable de alimentación
07 Tensione Sezione cavi alimentazione Magnetotermico	07 Voltaje Sección del cable de alimentación Disyuntor
08 Cavo Spina	08 Cable Enchufe
11 Pressione acqua	11 Presión del agua
12 Consumo max acqua (vapore)	12 Consumo máximo de agua (vapor)
13 Dimensioni camera cottura (l x p x h)	13 Dimensión de la cavidad (w x d x h)
14 Max. peso pieno carico	14 Carga máxima de alimentos
15 Temperatura max.	15 Temperatura máxima
16 Grado protezione IP	16 Grado de protección IP

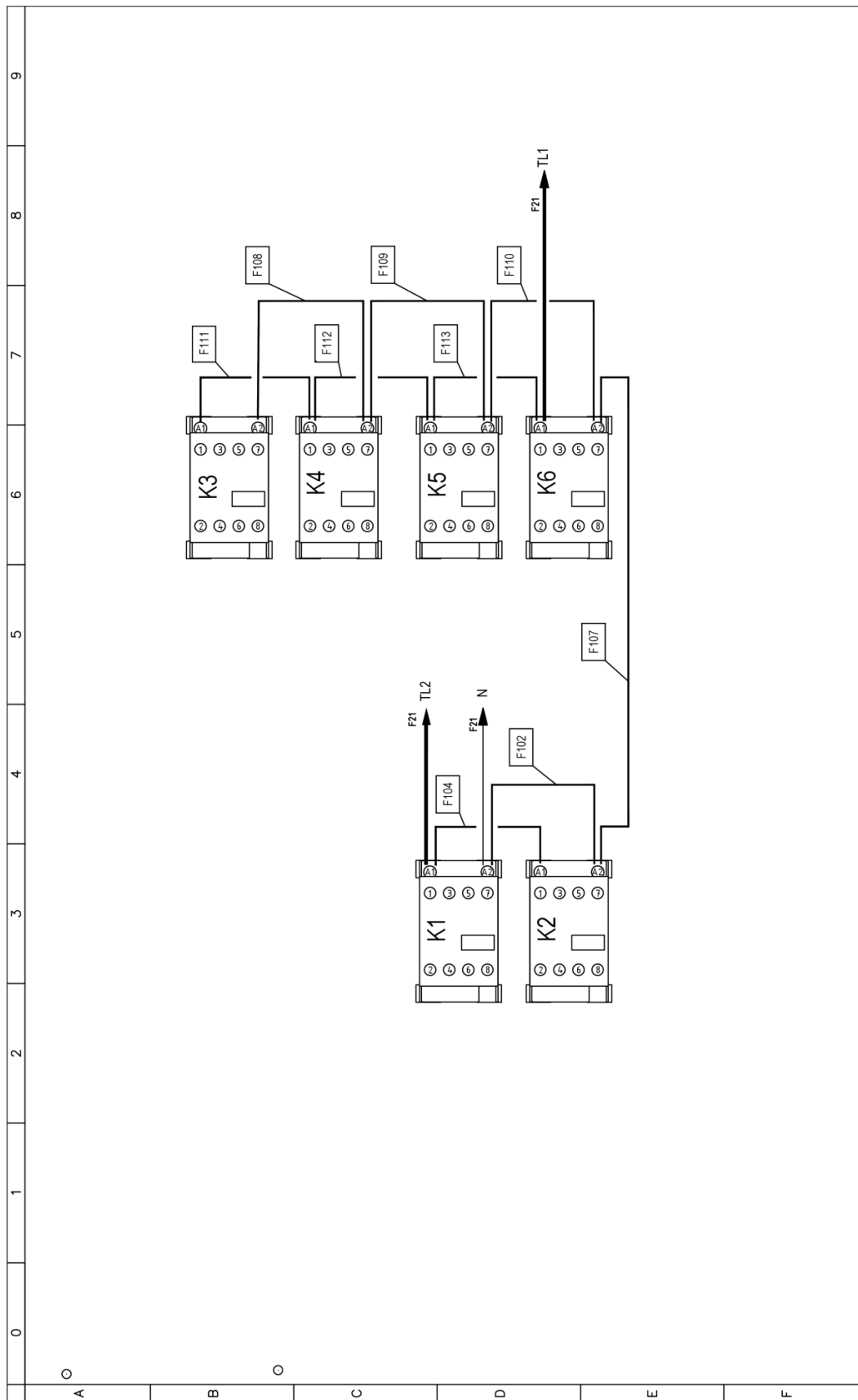
Français	Deutsch
01 Puissance électrique	01 Elektrische Leistung
02 Fréquence	02 Frequenz
03 Puissance calorifique nominale électrique	03 Elektrische Nennwärmeleistung
06 Type de câble d'alimentation	06 Stromkabel Typ
07 Tension Section câbles d'alimentation Disjoncteur	07 Spannung Stromkabel Teil Sicherung
08 Câble Prise	08 Leitung Stecker
11 Pression de l'eau	11 Wasserdruck
12 Consommation max. d'eau (vapeur)	12 Maximaler Wasserverbrauch bei Damfbetrieb
13 Dimension de la cavité (l x p x h)	13 Abmessungen des Hohlraums (B x T x H)
14 Charge max. des aliments	14 Maximale Beladungskapazität
15 Température max.	15 Maximale Temperatur
16 Niveau de protection IP	16 IP-Schutzart

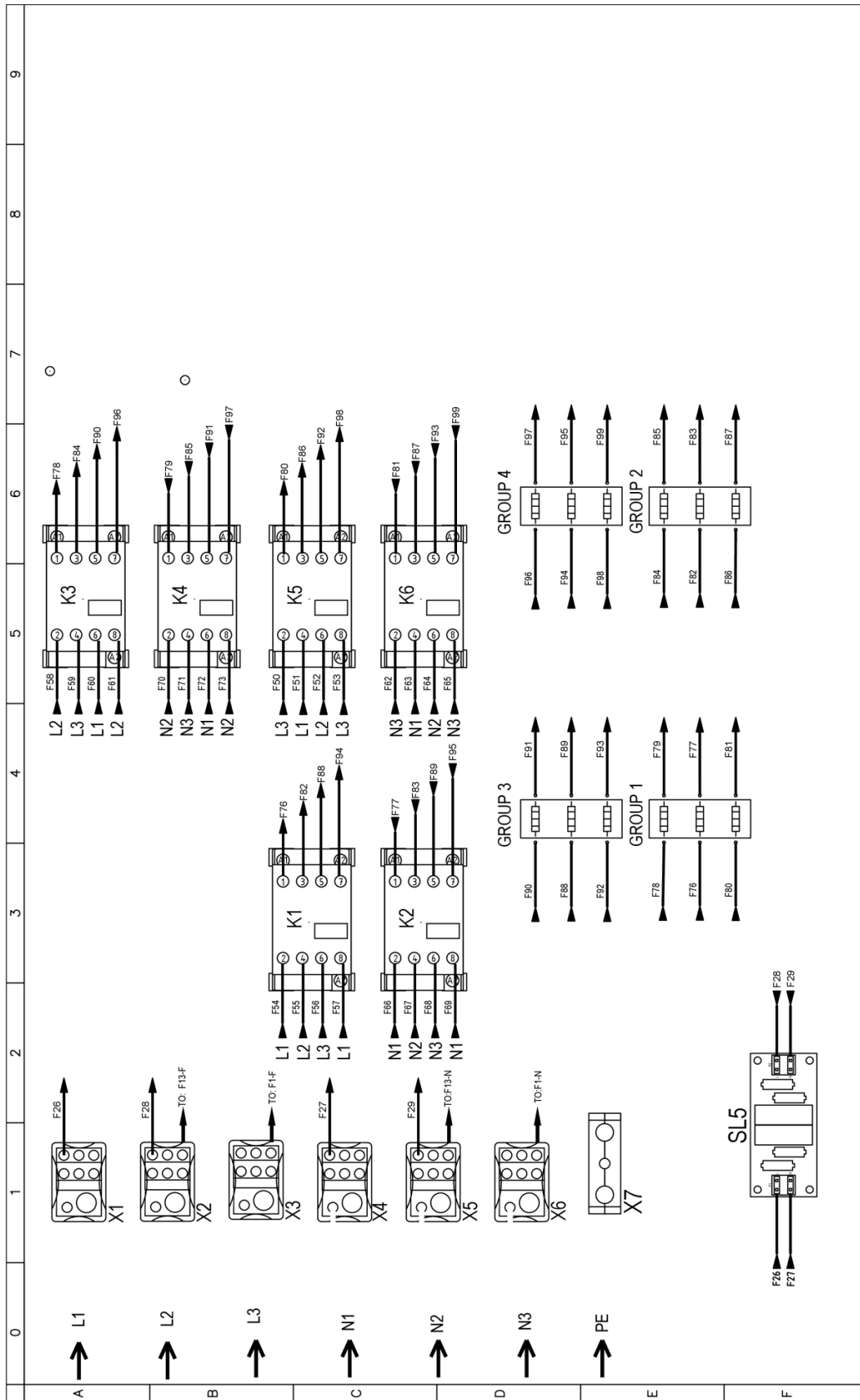
Русский	中文
01 Мощность	01 功率
02 Частота	02 频率
03 Номинальная электрическая потребляемая мощность	03 电额定热输入
06 Тип силового кабеля	06 电源电缆类型
07 Напряжение Сечение силового кабеля Токовый автомат	07 电压 电源电缆截面 断路器
08 Кабель Вилка	08 电缆和插头
11 Давление воды	11 水压
12 Максимальное потребление воды (пар)	12 最大水消耗 (蒸汽)
13 Габариты камеры (ш x г x в)	13 腔室尺寸 (宽 x 深 x 高)
14 Максимальная нагрузка	14 最大食物负荷
15 Максимальная температура	15 最高温度
16 Класс защиты IP	16 IP保护等级

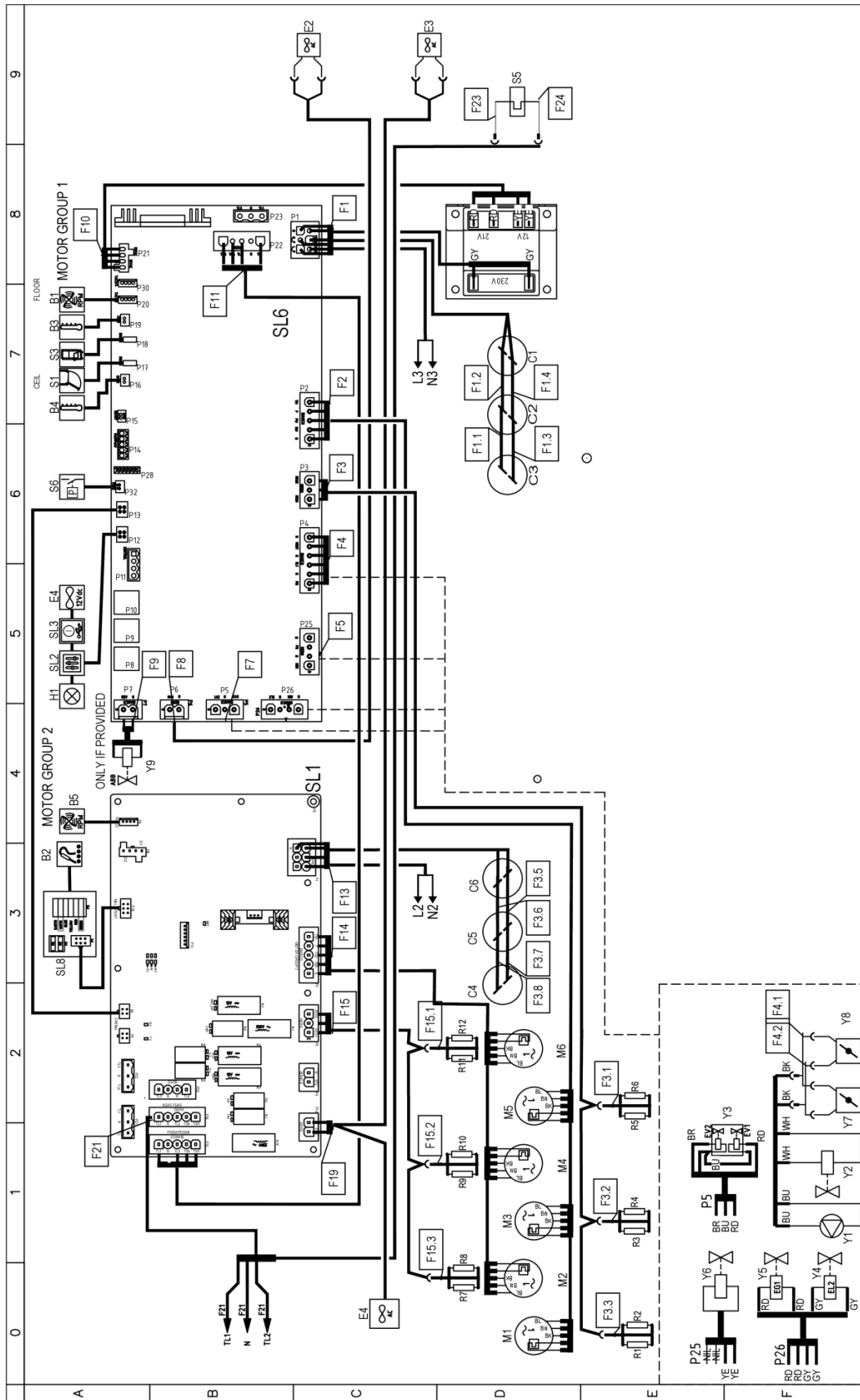
Português
01 Potência
02 Frequência
03 Potência térmica nominal elétrica
06 Tipo de cabo de alimentação
07 Tensão Seção de cabos de alimentação Disjuntor
08 Cabo Plugue
11 Pressão da água
12 Max. consumo de água (vapor)
13 Dimensão de cavidade (c x l x a)
14 Max. capacidade de alimento
15 Max. temperatura
16 Grau de proteção IP



	English	Italiano	Español	Français	Deutsch
02	Electrical connection	Allacciamento elettrico	Conexión eléctrica	Raccordement électrique	Elektrischer Anschluss
08	Water connection	Allacciamento idrico	Conexión de agua	Raccordement à l'eau	Wasseranschluss
09	Gas connection	Allacciamento gas	Conexión de gas	Raccordement au gaz	Gasanschluss
11	Water drain	Scarico acqua	Desagüe del agua	Evacuation	Abflussrohr
12	Smoke exhaust	Scarico fumi	Salida de humos	Aspiration des fumées	Abluftrohr
13	Accessories connection	Collegamento accessori	Conexión de accesorios	Connexion des accessoires	Anschluss des Zubehörs
30	Combustion fumes	Fumi di combustione	Gases de combustión	Fumées de combustion	Abgasse
31	Air inlet	Ingresso aria	Entrada de aire	Entrée d'air	Lufteinlass
	Русский	中文	Português		
02	Электрическое подключение	电源连接	Conexão elétrica		
08	Подключение к воде	水连接	Conexão hídrica		
09	Подключение к газу	燃气连接	Conexão gás		
11	Выход воды	排水	Saída de água		
12	Выход газов	排烟	Saída de fumaça		
13	Подключение аксессуаров	配件连接	Conexão de acessórios		
30	Продукты горения	燃烧烟雾	Fumaça de combustão		
31	Воздухозаборник	空气入口	Entrada de ar		



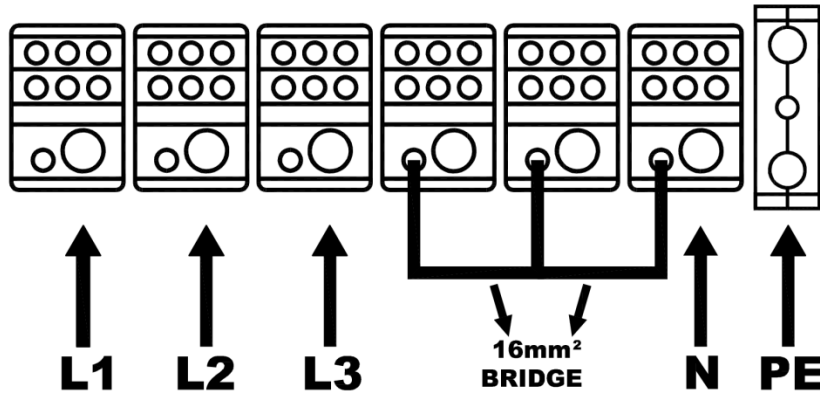




	0	1	2	3	4	5	6	7	8	9
A										
B	Sigle C1,C2,C3,C4,C5,C6 K1,K2,K3,K4,K5,K6 SL1 SL5 SL6 SL8 T1 X1,X2,X3,X4,X5,X6 XT Y9 B1,B5 B2 B3,B4 E2,E3 E4 H1 R1,R2,R3,R4,R5,R6 S1 SL2 Y1 Y2,Y4,Y5,Y6 Y3 Y7,Y8 E4 M1,M2,M3,M4,M5,M6 S3 S5 S6 SL3	ITALIANO CONDENSATORE TELERUTTORE SCHEDA POTENZA SCHEDA FILTRO EMC SCHEDA POTENZA TRASFORMATORE MORSETTIERA ELETTROVALVOLA ACQUA SENSORE VELOCITA MOTORE SONDA AL CUORE SONDA CAMERA VENTOLA RAFFREDDAMENTO 230V VENTOLA RAFFREDDAMENTO 12V LUCE CAMERA RESISTENZA DI MODULAZIONE VENTILATORE MICRO INTERRUTORE PORTA SCHEDA CONTROLLO POMPA ELETTROVALVOLA ACQUA ELETTROVALVOLA ACQUA 3 STADI DRY MAXY VENTOLA RAFFREDDAMENTO 230V MOTORE MICRO INTERRUTORE CARRELLO SAFETY THERMOSTAT PRESSOSTATO SICUREZZA SCHEDA 1/0 - USB	ENGLISH MOTOR CAPACITOR CONTACTOR POWER CARD EMC FILTER CARD HEART PROBE JUNCTION BOARD TRANSFORMER TERMINAL BLOCK MORSETTIERA WATER SOLENOID VALVE MOTOR SPEED SENSOR CORE PROBE TEMPERATURE PROBE COOLING FAN 230V COOLING FAN 12V OVEN LIGHT MOTOR MODULATION RESISTANCE DOOR MICROSWITCH CONTROL BOARD PUMP WATER SOLENOID VALVE WATER SOLENOID VALVE 3STAGE DRY MAXY COOLING FAN 230V MOTOR TROLLEY MICROSWITCH SAFETY THERMOSTAT PRESSURE SWITCH USB - 1/0 BOARD	FRANCAIS CONDENSATEUR TELERUPTEUR CARTE DE PUISSANCE CARTE DE FILTRE EMC CARTE DE PUISSANCE CARTE DE JONCTION DE SOND DE COEUR TRANSFORMATEUR BORNIER BORNIER ELECTROVANNE EAU CAPTEUR DE VITESSE MOTEUR SOND A COEUR SOND E A CHAMBRE TURBINE DE REFRIGERATION 230V TURBINE DE REFRIGERATION 12V ECLAIRAGE DE CHAMBRE RESISTANCE DE MODULATION VENTILATEUR MICROINTERRUPTEUR DE PORTE CARTE DE CONTROLE POMPE ELECTROVANNE EAU ELECTROVANNE EAU 3 ETAPES DRY MAXY TURBINE DE REFRIGERATION 230V MOTEUR INTERRUPTEUR PANIER THERMOSTAT DE SECURITE PRESSOSTAT USB - CARTE 1/0	ESPAÑOL CONDENSADOR TELERUPTOR TARJETA POTENCIA TARJETA DE FILTRO EMC TARJETA POTENCIA JUNTA DE LA UNION DE LA SOND A DEL CORAZON TRANSFORMADOR CONECTOR CONECTOR ELECTROVALVULA SENSOR DE VELOCIDAD MOTOR SOND A CORAZON SOND A CAMARA TURBINA DE REFRIGERACION 230V TURBINA DE REFRIGERACION 12V LUZ CAMARA RESISTENCIA MODULACION VELOCIDAD MICROINTERRUPTOR PUERTA TARJETA DE CONTROL BOMBA ELECTROVALVULA ELECTROVALVULA 3 ETAPAS DRY MAXY TURBINA DE REFRIGERACION 230V MOTOR MICROINTERRUPTOR CARRO THERMOSTATO DE SEGURIDAD PRESOSTATO USB - TARJETA 1/0	DEUTSCH KONDENSATOR RELAIS POWERPLATINE EMC-FILTERPLATTE POWERPLATINE HERZTEST-ANSCHLUSSPLATTE TRANSFORMATOR KLEMMLEISTE KLEMMLEISTE ELEKTROVENTIL GESCHWINDIGKEITSSENSOR KERNTEMPERATURFUHLER GARRAUMTEMPERATURFUHLER LUFTER 230V LUFTER 12V BELEUCHTUNG WIDERSTAND LOW FAN TURKONTAKTSCHALTER KONTROLL PLATINE PUMPE ELEKTROVENTIL ELEKTROVENTIL 3 STUFEN DRY MAXY LUFTER 230V MOTOR TROLLEY MICROSWITCH SICHERHEITS THERMOSTAT DRUCKSCHALTER USB - 1/0 PLATINE				
C										
D										
E										
F										

ED1419A POWER SUPPLY - CONNECTION DIAGRAM

380-415V ~ 3PH + N + PE 50/60Hz



220-240V ~ 3PH + PE 50/60Hz

