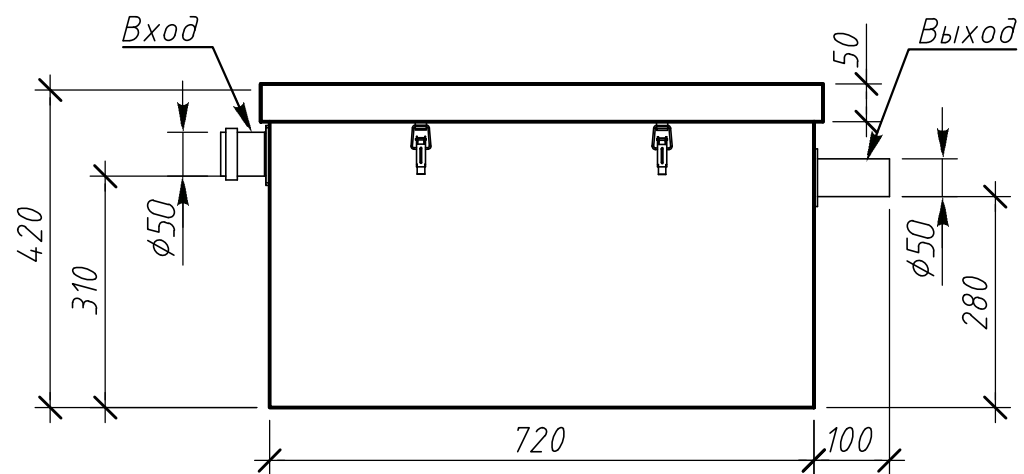
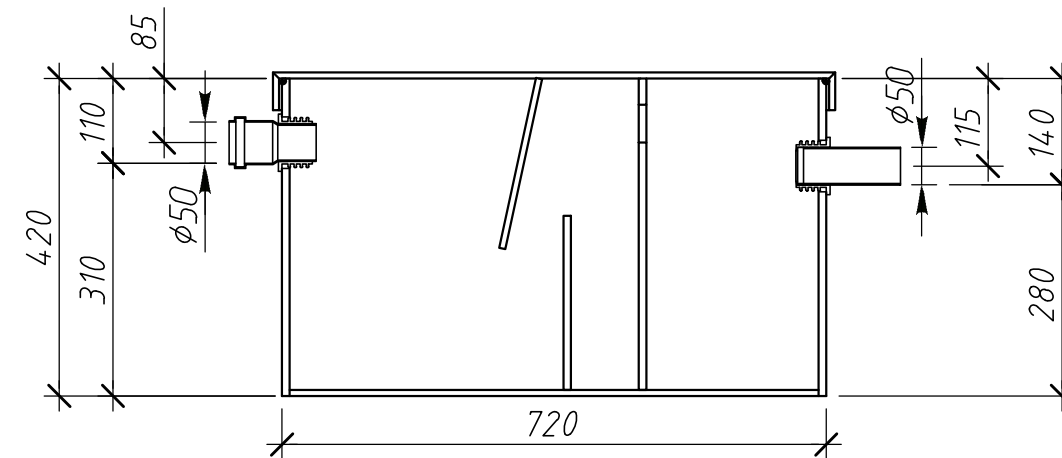


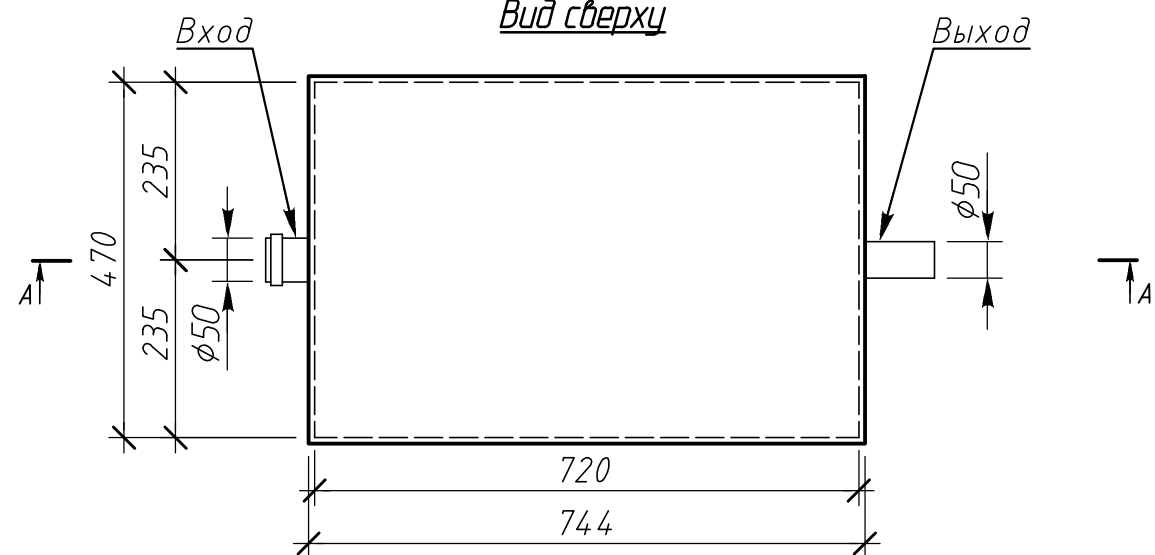
Вид спереди




Разрез А-А



Вид сверху



Изм.	Кол. уч.	Лист	№ док.	Подпись	Дата	Alta M In 1.0-80 V2.3.2-1.3.oav		
Чертил		Острикова А.В.			17.11.14.	Операция	Лист	Листов
Проверил		Перекальский А.А.		<i>А.А.</i>	17.11.14.	-	8	19
Заказчик		-				 Компания Alta Group		
Отв. менеджер		-						