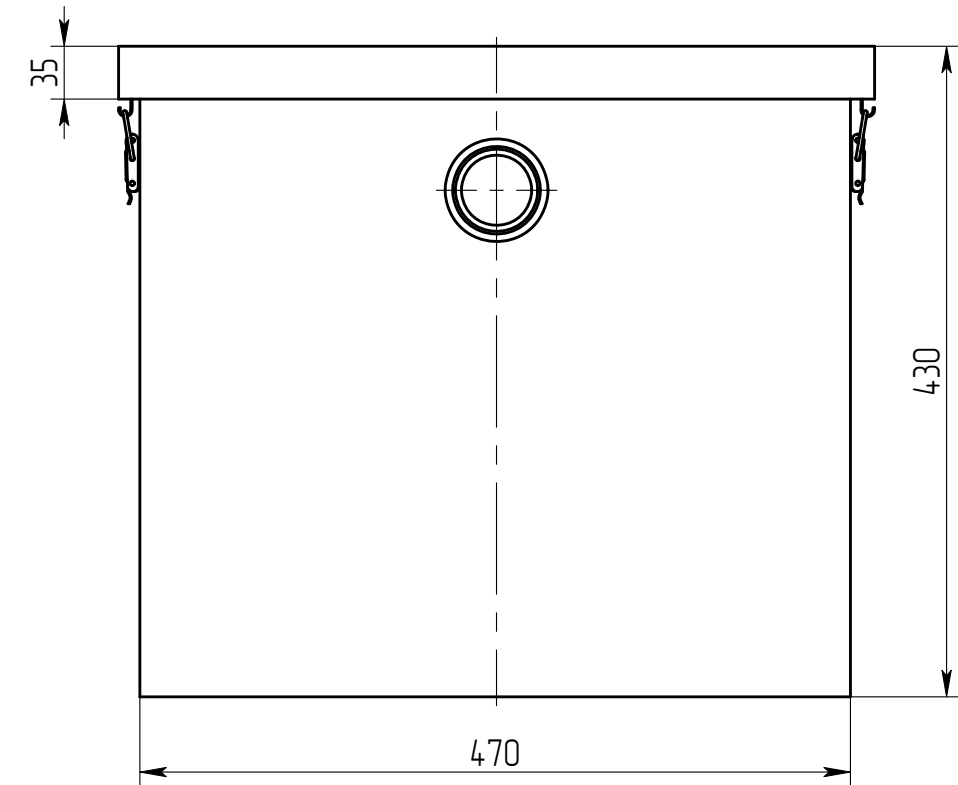
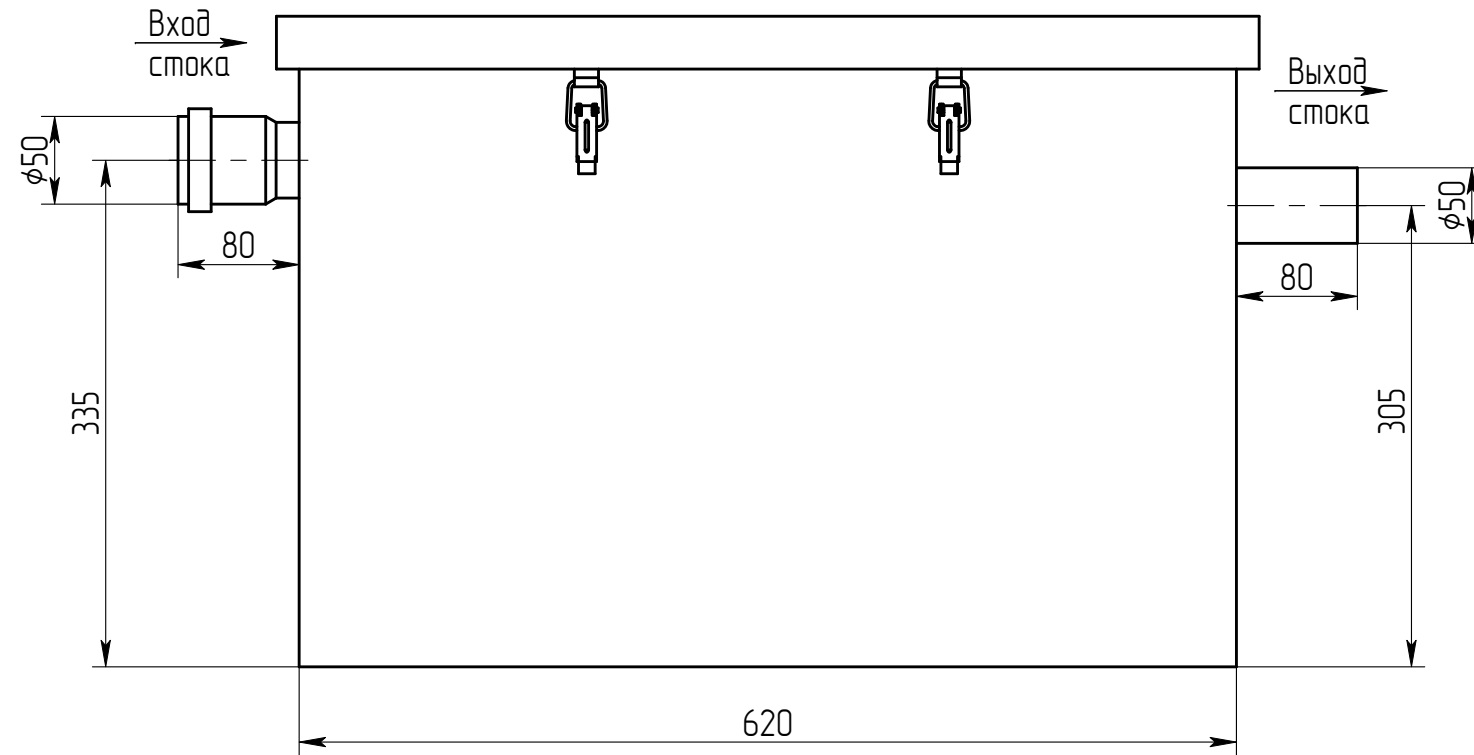


АС-IN.1.0-70.003.00.00.000 ГЧ

Перв. примен.

Справ. №



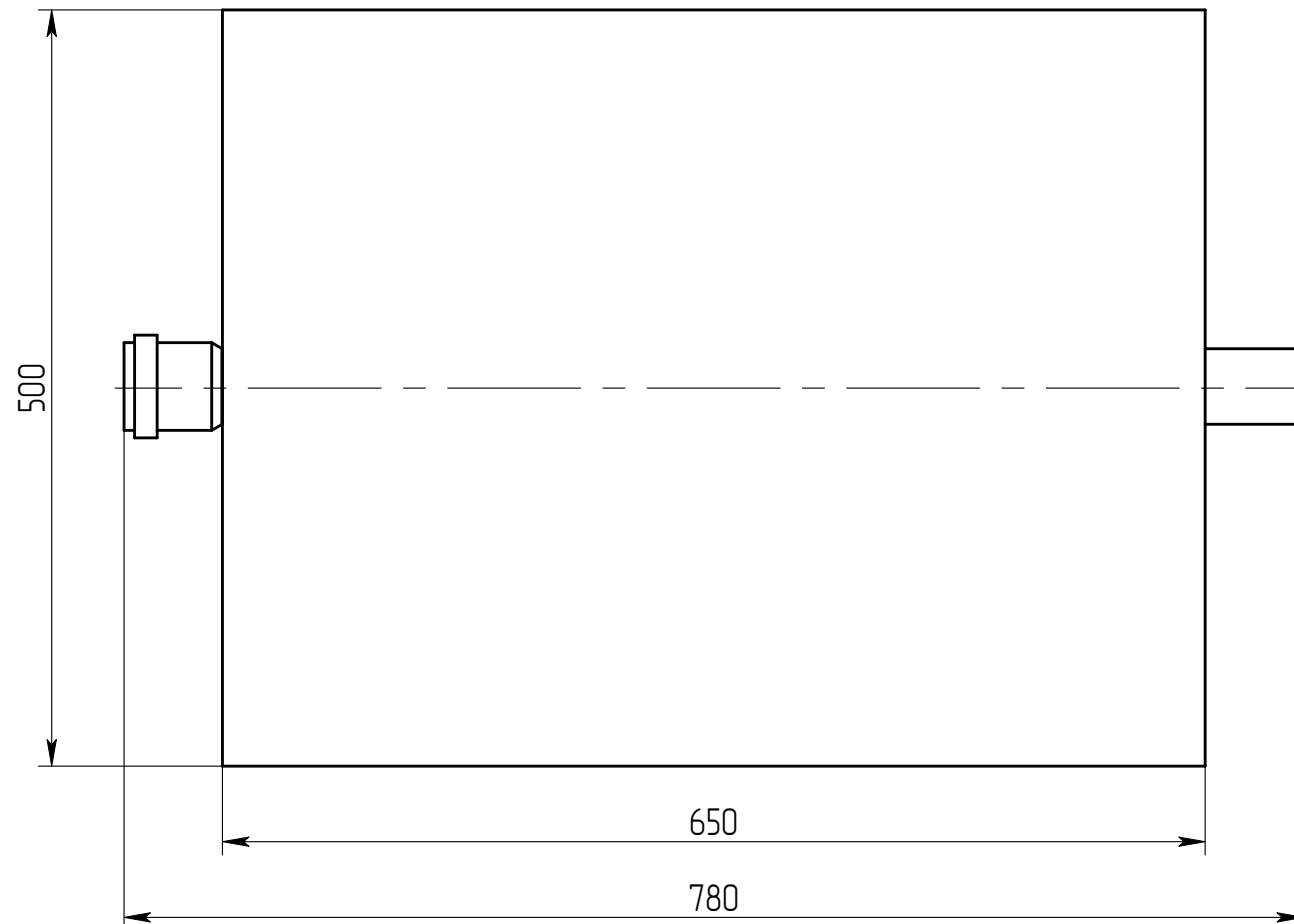
Подп. и дата

Инв.№ дубл.

Взам.инв.№

Подп. и дата

Инв.№ подл.



Производительность, м<sup>3</sup>/сут - 1  
 Производительность, л/с - 0,28  
 Макс. залповый сброс, л/ч - 70  
 Вес, кг - 16

Пескоуловитель под мойку **Alta S-IN 1.0-70** - это устройство, предназначенное для механической очистки сточных вод от взвешенных веществ поступающих с точек общественного питания (кухонь, кафе, столовых, ресторанов) и магазинов.

|           |           |          |       |      |  |      |        |         |
|-----------|-----------|----------|-------|------|--|------|--------|---------|
|           |           |          |       |      | АС-IN.1.0-70.003.00.00.000 ГЧ                                  |      |        |         |
| Изм.      | Лист      | № докум. | Подп. | Дата | Пескоуловитель<br><b>Alta S-IN 1.0-70</b><br>Габаритный чертёж | Лист | Масса  | Масштаб |
| Разраб.   | Митина    |          |       |      |  |      | 16     | 1:5     |
| Пров.     | Василенко |          |       |      |  | Лист | Листов | 1       |
| Т.контр.  | Камардина |          |       |      |  |      |        |         |
| Н. контр. |           |          |       |      |  |      |        |         |
| Утв.      | Тимова    |          |       |      |  |      |        |         |

