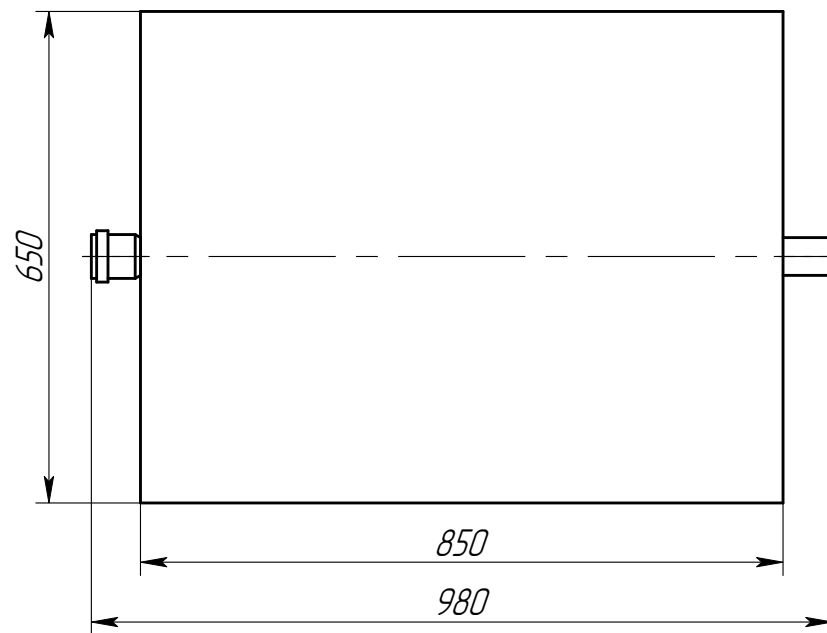
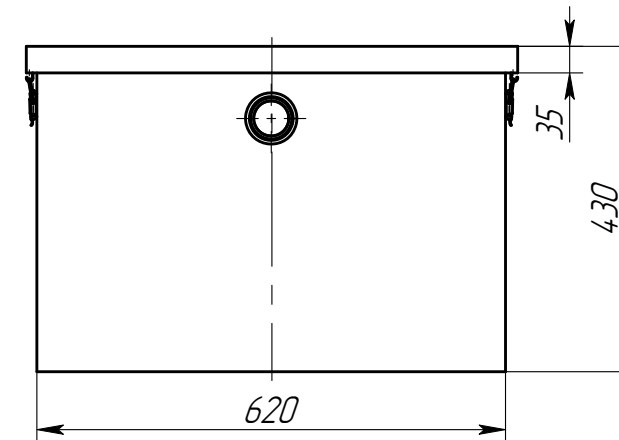
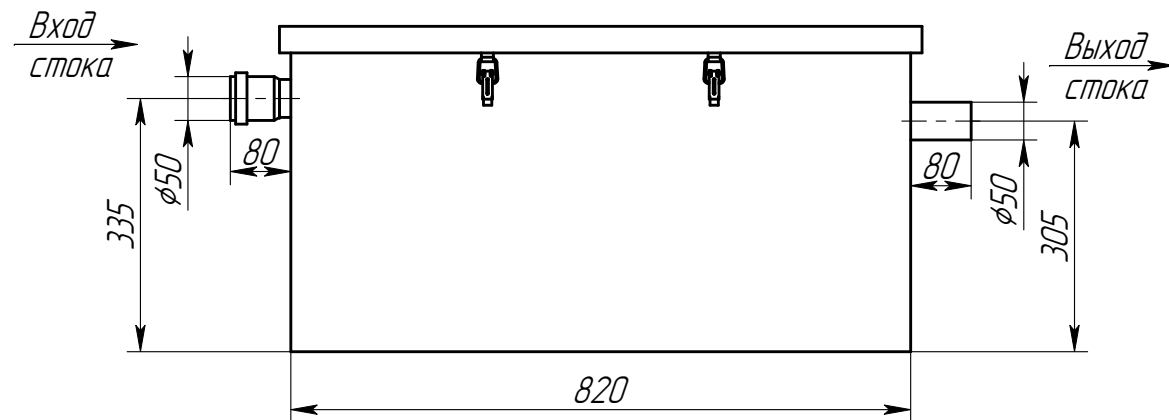


AS-IN 15-125.003.00.00.000 ГЧ



Производительность, м³/сут - 15
 Производительность, л/с - 0,42
 Макс. залповый сброс, л/ч - 125
 Вес, кг - 28

Пескоуловитель под мойку Alta S-IN 15-125 – это устройство, предназначенное для механической очистки сточных вод от взвешенных веществ поступающих с точек общественного питания (кухонь, кафе, столовых, ресторанов) и магазинов.

Перв. примен.

Справ. №

Подп. и дата

Инв. № дубл.

Взам. инв. №

Подп. и дата

Инв. № подл.

| | | | | | | | | |
|-----------|------|-----------|-------|------|---|------|--------|---------|
| | | | | | AS-IN 15-125.003.00.00.000 ГЧ | | | |
| Изм. | Лист | № докум. | Подп. | Дата | Пескоуловитель Alta S-IN 15-125 Габаритный чертёж | Лит. | Масса | Масштаб |
| Разраб. | | Митина | | | | | 28 | 1:10 |
| Пров. | | Семен | | | | Лист | Листов | 1 |
| Т.контр. | | Камардина | | | | | | |
| Н. контр. | | | | | | | | |
| Утв. | | Титова | | | | | | |

