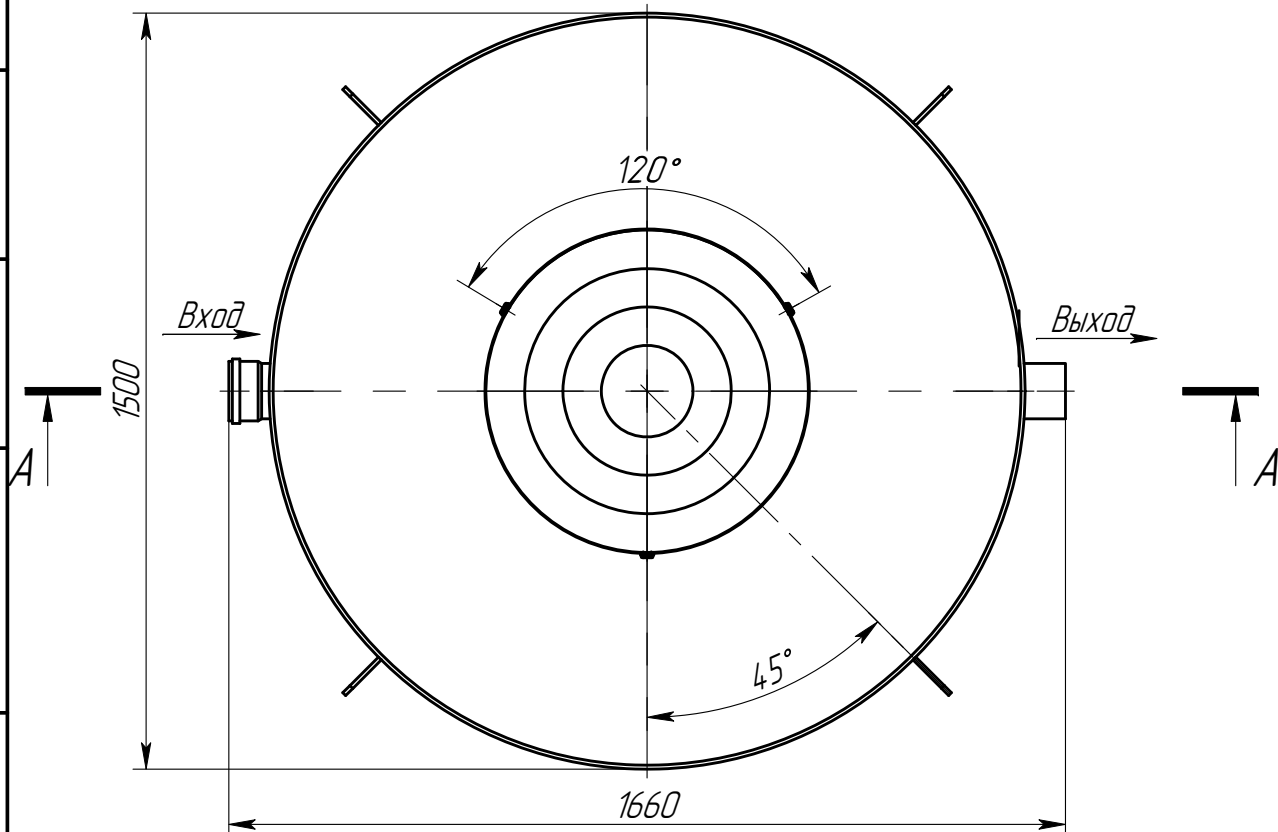
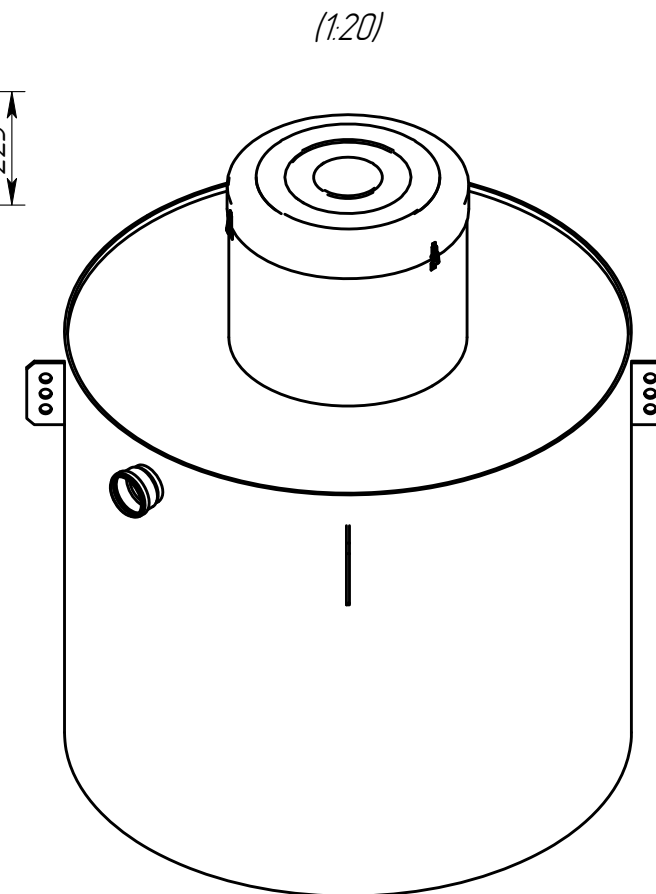
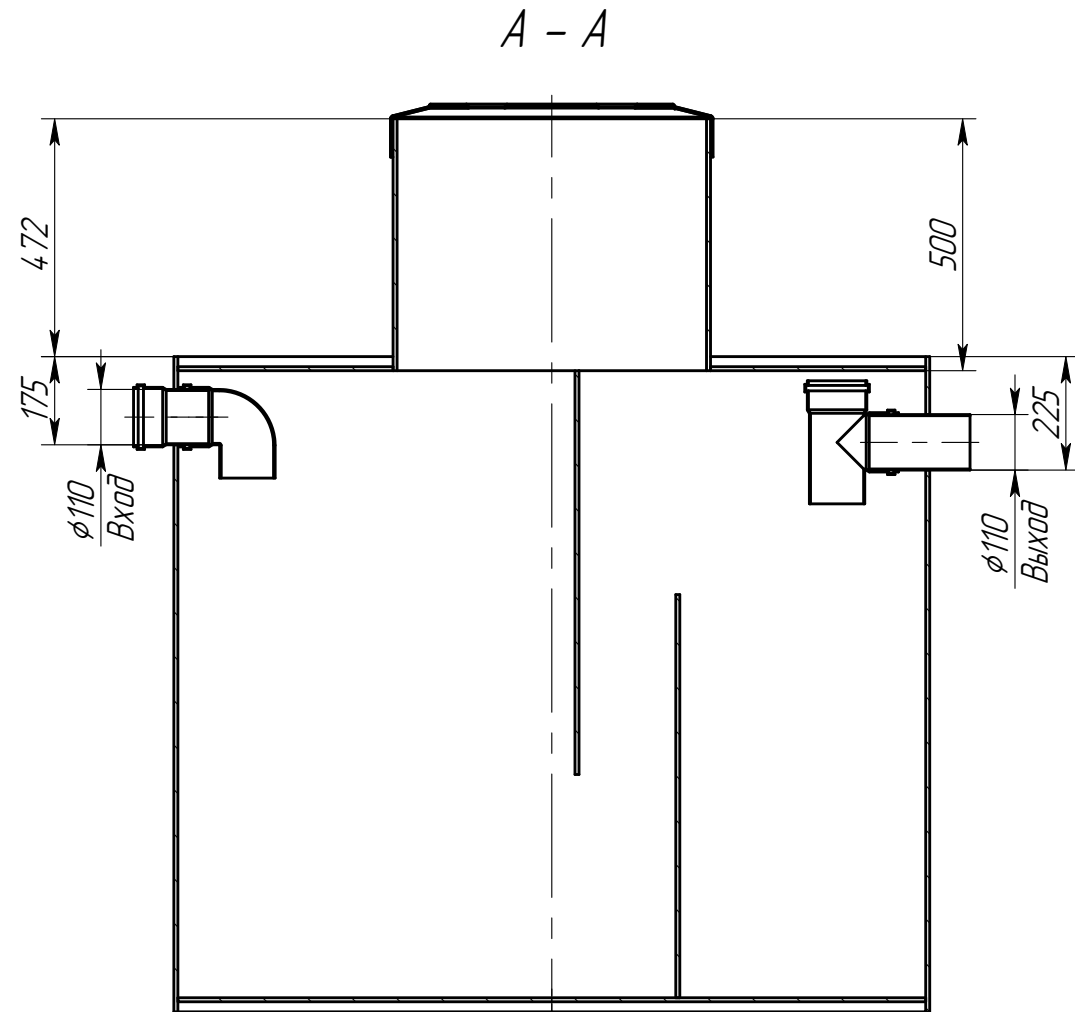
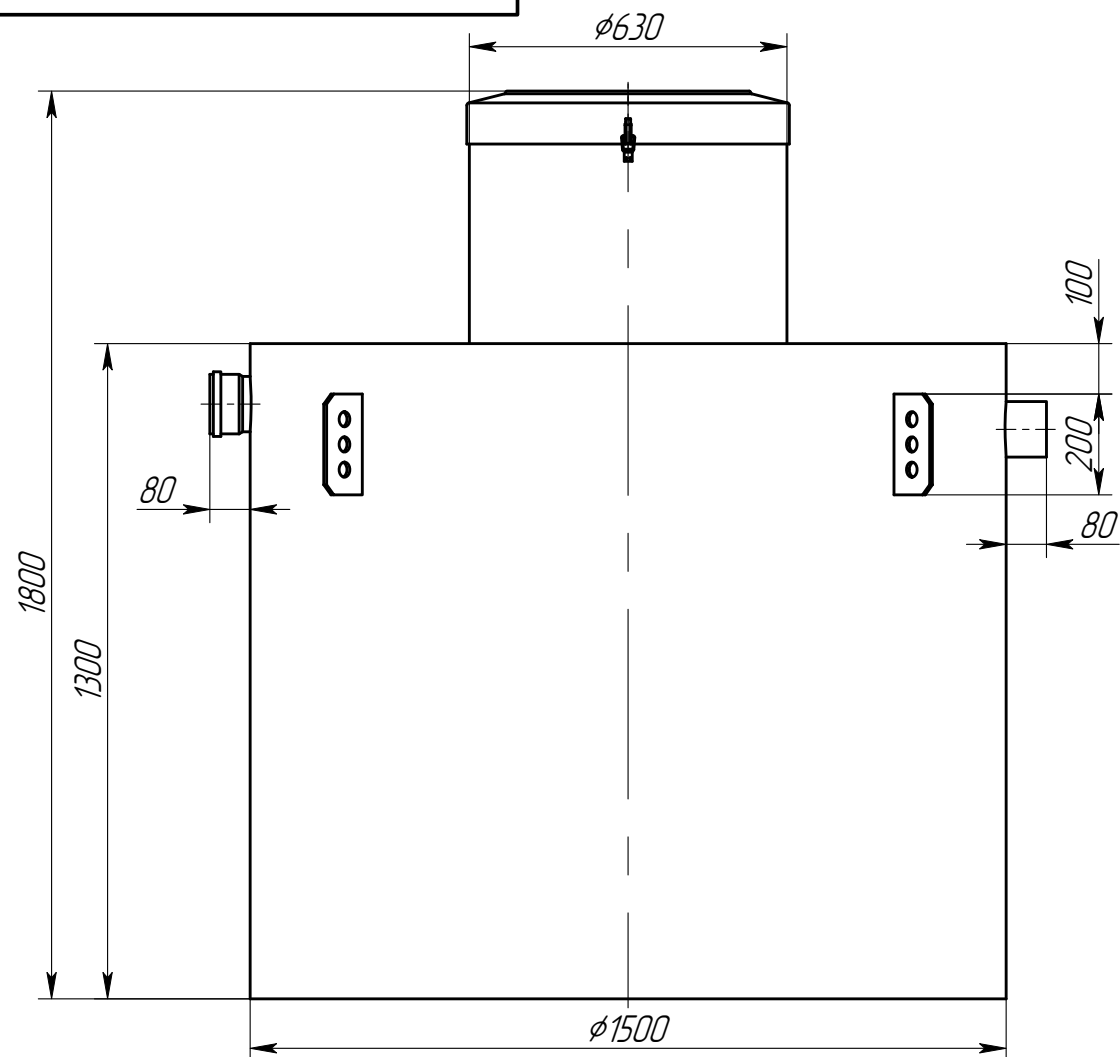


AS-OR.11-700.001.00.00.000 ГЧ

Перв. примен.

Справ. №



Техническая характеристика

- Производительность, м³/сут - 11
- Производительность, л/с - 3
- Вес, кг - 76
- Габариты (диаметр x высота), мм - 1660x1800
- Диаметр патрубков, мм - 110

Промышленный пескоуловитель Alta S-OR.11-700 - работает по принципу отстаива-накопителя, нерастворимые примеси (песок), которые содержатся в сточных водах, осаждаются и накапливаются на основании пескоуловителя.

Инд.№ подл.

Взам.инв.№

Инд.№ дудл.

Подп. и дата

Подп. и дата

Инд.№ подл.

					AS-OR.11-700.001.00.00.000 ГЧ			
Изм.	Лист	№ докум.	Подп.	Дата	Промышленный пескоуловитель Alta S-OR.11-700 Габаритный чертёж	Лит.	Масса	Масштаб
Разраб.	Митина						76	1:15
Пров.	Семин					Лист	Листов	1
Т.контр.	Камардина							
Н. контр.								
Утв.	Титова							

