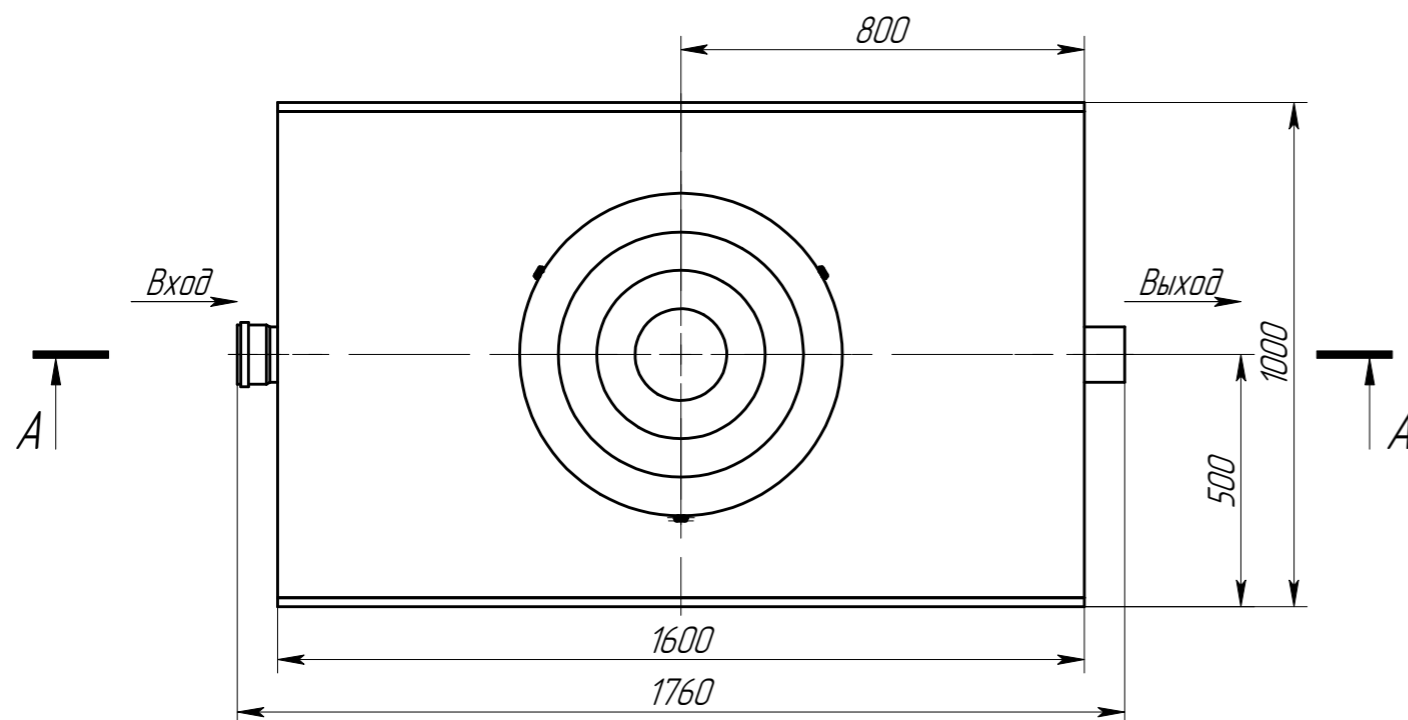
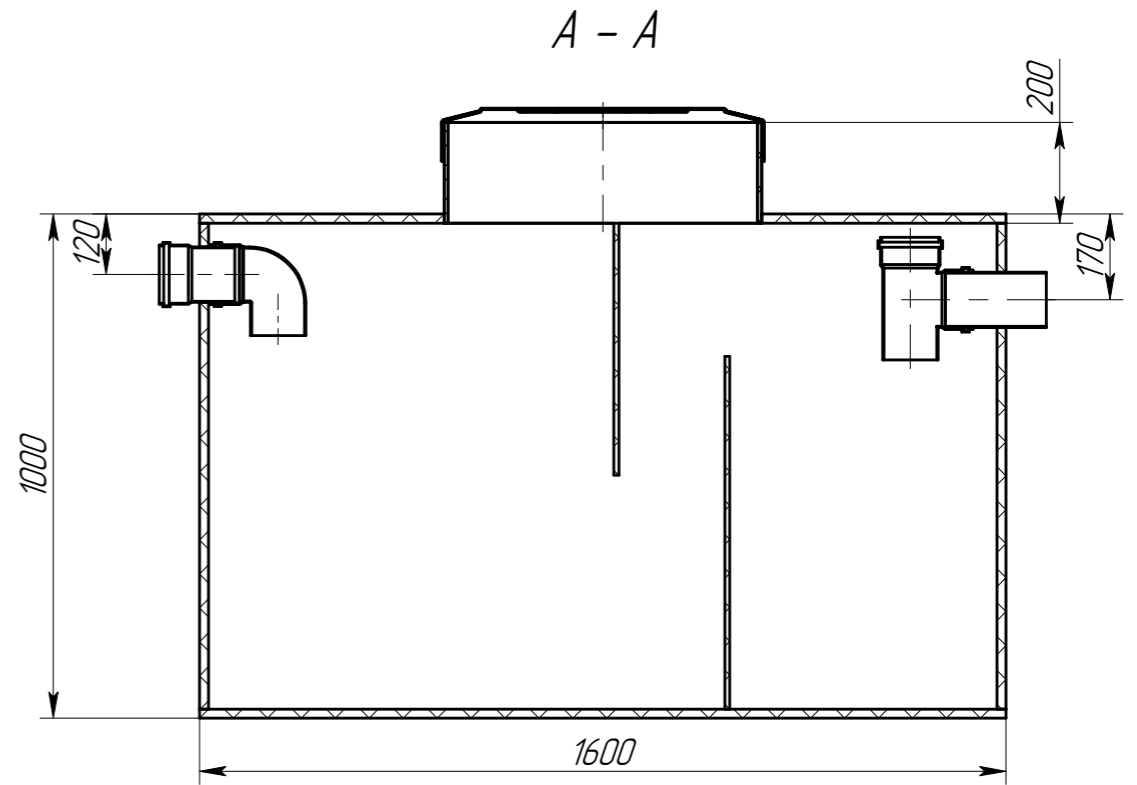
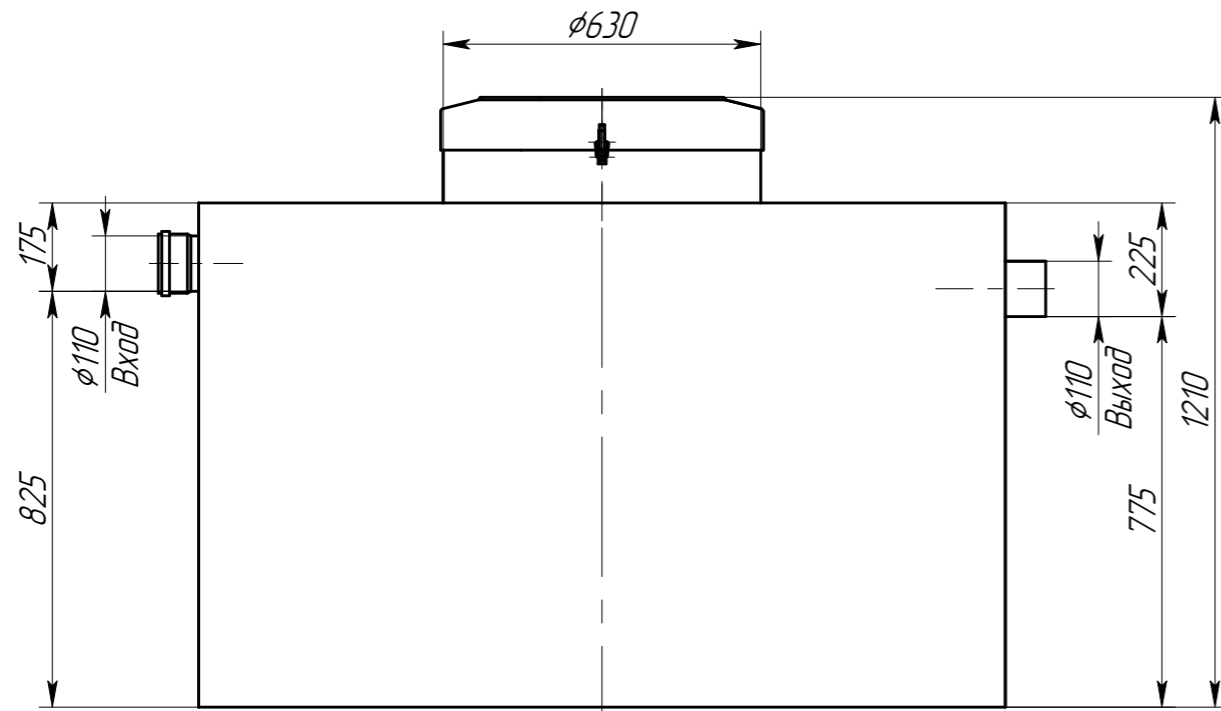


AS-OS.14-800.001.00.00.000 ГЧ

Перв. примен.

Справ. №



- Производительность, м<sup>3</sup>/сут - 14
- Производительность, л/с - 4
- Вес, кг - 115
- Габариты (длина x ширина x высота), мм - 1760 x 1000 x 1210
- Диаметр патрубков, мм - 110

Промышленный пескоуловитель AS-OS.14-800 работает по принципу отстаива-накопителя, нерастворимые примеси (песок), которые содержатся в сточных водах, осаждаются и накапливаются на основании пескоуловителя.

					AS-OS.14-800.001.00.00.000 ГЧ			
Изм.	Лист	№ докум.	Подп.	Дата	Пескоуловитель AS-OS.14-800 Габаритный чертёж	Лит.	Масса	Масштаб
Разраб.	Митина						115	1:15
Пров.	Свиридова					Лист	Листов	1
Т.контр.	Камардина							
Н. контр.								
Утв.	Титова							

Копировал

Формат А3



Подп. и дата

Инд. № дудл.

Взам. инв. №

Подп. и дата

Инд. № подл.