

70

FTT-70E

SUPERLOTUS

FRY-TOP ELETRICI
ELECTRIC FRY-TOPS
ELEKTROGRIDDLEPLATTEN
FRY-TOP ELECTRIQUES
FRY-TOP ELÉCTRICOS

Descrizione

Costruzione - Modello realizzato in acciaio inox CrNi 18/10 AISI 304, con piano di spessore 2,5 mm, satinatura superficiale Scotch-Brite, particolari cromati, profili arrotondati. Piani dotati di alzata posteriore.

Modello - Fry-top elettrico, per uso professionale. Dotati di piastra liscia e/o rigata, normale o cromata e vetroceramica. Piastra normale in acciaio FE430B. Piastra cromata in acciaio FE510C con finitura cromo. Hanno un doppio termostato: di lavoro e di sicurezza. Assicurano elevata resistenza, durata nel tempo e raggiungono rapidamente la temperatura desiderata con regolazione da 50 a 300 °C. Particolarmente facili e veloci da pulire. Bacinelle di raccolta liquidi capienti ed estraibili.

Manutenzione - Facilitata grazie a semplice smontaggio cruscotto frontale.

Dotazioni - Piedini regolabili in altezza.



FTT-70E

Description

Construction - Fabricated using CrNi 18/10 AISI 304 grade Stainless Steel Scotch-Brite Satin polish Finish, incorporating 2,5mm thick worktop, rounded edges, chromed details and rear splash back.

Model - Professional Electric Griddle, Smooth, Ribbed or 50 / 50, Normal or Chrome. Normal Plate in FE430B Steel and Chrome in FE510C Steel. Double thermostat, operating and safety. High durability and rapid heat up. 50 - 300degC control, Removable liquid containers.

Maintenance - All serviceable parts are accessible by the easy removal of front control panel.

Fittings - Appliance is supplied with adjustable feet.

Bezeichnung

Aufbau - Modell aus Edelstahl CrNi 18/10 AISI 304 hergestellt, Deckplatte mit einer Stärke von 2,5 mm, Satinierung der Oberfläche Scotch-Brite, Einzelteile verchromt, abgerundete Profile. Einschübe ausgestattet mit hinterer Aufkantung.

Modell - Elektrogriddleplatten, für den professionellen Gebrauch. Ausgestattet mit glatter und / oder gerillter Platte, normal oder verchromt und Glaskeramik-Platte. Normale Platte aus Stahl FE430B. Verchromte Platte aus Stahl FE510C in Chromausführung. Haben einen doppelten Thermostat: für Betrieb und Sicherheit. Garantieren eine hohe Widerstandsfähigkeit, lange Dauerhaftigkeit und erreichen die gewünschte Temperatur bei der Einstellung von 50 bis 300 °C. Besonders mühelos und schnell zu reinigen. Geräumige und herausziehbare Behälter zum Auffangen von Flüssigkeiten.

Wartung - Erleichtert durch einfachen Ausbau der Frontblende.

Ausstattungen - Höhenverstellbare Füße.

Description

Construction - Modèle réalisé en acier inox CrNi 18/10 AISI 304, avec plan de 2,5 mm d'épaisseur, satinage superficiel Scotch-Brite, détails chromés, profilés arrondis. Plans équipés de rehausseur postérieur.

Modèle - Fry-top électriques, à usage professionnel. Équipés d'une plaque lisse et/ou rainurée, normale ou chromée et vitrocéramique. Plaque normale en acier FE430B. Plaque chromée en acier FE510C avec finitions chromées. Elles disposent d'un double thermostat: de travail et de sécurité. Ils garantissent une haute résistance et une durée dans le temps, et atteignent rapidement la température désirée avec régulation de 50 à 300 °C. Particulièrement faciles et rapides à nettoyer. Bacs de collecte des liquides haute capacité et extractibles.

Entretien - Facilité grâce au démontage simple du panneau frontal.

Équipements - Pieds réglables en hauteur.

Descripción

Construcción - Modelo realizado en acero inox CrNi 18/10 AISI 304, con plano de 2,5 mm de grosor, satinado superficial Scotch-Brite, detalles cromados y perfiles redondeados. Plano dotado de alzado posterior.

Modelo - Fry-top eléctricos, para uso profesional. Dotados de placa lisa y/o ranurada, normal o cromada y vitrocerámica. Placa normal de acero FE430B. Placa cromada de acero FE510C con acabados cromados. Tienen un doble termostato: de trabajo y de seguridad. Aseguran una resistencia elevada, durabilidad y alcanzan rápidamente la temperatura deseada con regulación de 50 a 300 °C. Especialmente fáciles y rápidos de limpiar. Cubetas recoge grasas de gran capacidad y extraíbles.

Manutención - Facilitada gracias a un desmontaje simple del panel delantero.

Dotaciones - Patas regulables en altura.

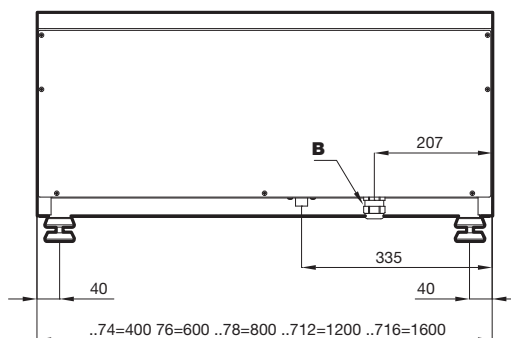
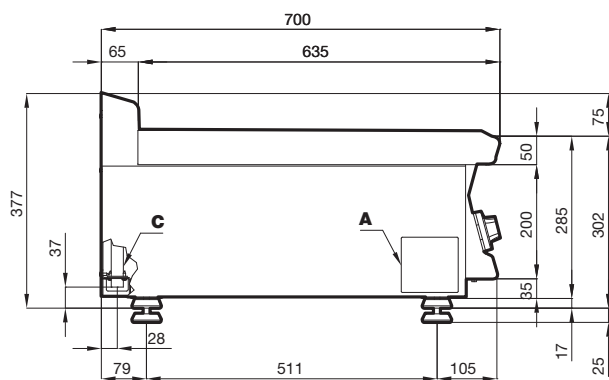
70

SUPERLOTUS

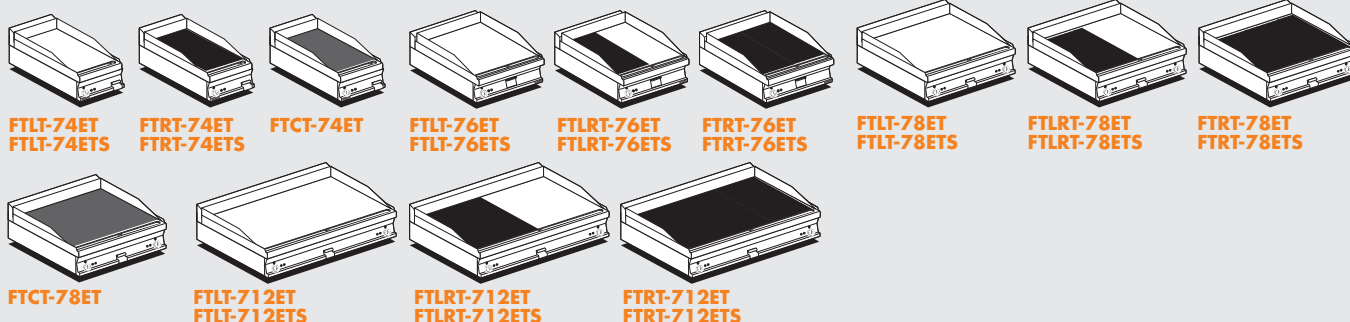
FRY-TOP ELETTRICI
ELECTRIC FRY-TOPS
ELEKTROGRIDDLEPLATTEN
FRY-TOP ELECTRIQUES
FRY-TOP ELÉCTRICOS

FTT-70E

DAITI TECNICI / TECHNICAL DATA / TECHNISCHE DATEN
DONNÉES TECHNIQUES / DATOS TÉCNICOS



A	Targhetta caratteristiche / Data plate / Typenschild Plaque des caractéristiques / Chapa de características
B	Allacciamento elettrico / Electrical connection / Elektrischer Anschluss / Raccordement électrique / Conexión eléctrica



Modelli Models Modelos Modelos Modelos	Dimensioni Dimensions Abmessung Dimensions Dimension.	Piastra Plate Platte Plaque Placa	Zone e potenza Areas and power Zonen und Leistung Zones et puissance Zonas y potencia	Liscia Smooth Glatt Lisse Liso	Rigata Grooved Gerillt Canalée Rayado	Piastra cromata Chrome-plat. plate Verchromplatte Plaque chromée Placa cromada	Vetroceram. Ceram. glass Ceran-Koch. Vitroceram. Vitrocream.	Potenza totale Total power Gesamtleistung Puissance total Potencia total	Voltaggio e frequenza Voltage and frequency Spannung und Frequenz Tension et fréquence Voltaje y frecuencia	Peso/Vol. Weight/Vol. Gewicht/Vol. Peso/Vol.
	cm	cm	N° • kW					kW	V~ • Hz	kg/m³
FTLT-74ET	40x70x28h	39x52,2	1 • 1 x 5,55	•				5,55	400V-3N / 230V-3 = 50/60	58 / 0,160
FRTL-74ET	40x70x28h	39x52,2	1 • 1 x 5,55		•			5,55	400V-3N / 230V-3 = 50/60	58 / 0,160
FTLT-74ETS	40x70x28h	39x52,2	1 • 1 x 5,55	•		•		5,55	400V-3N / 230V-3 = 50/60	58 / 0,160
FRTL-74ETS	40x70x28h	39x52,2	1 • 1 x 5,55		•	•		5,55	400V-3N / 230V-3 = 50/60	58 / 0,160
FTCT-74ET	40x70x28h	39x52,2	1 • 1 x 2,7	•			•	2,7	400V-3N / 230V-3 / 230V-• 50/60	58 / 0,160
FTLT-76ET	60x70x28h	59x52,2	1 • 1 x 7,4	•				7,4	400V-3N = 50/60	67 / 0,270
FTLRT-76ET	60x70x28h	59x52,2	1 • 1 x 7,4	•	•			7,4	400V-3N = 50/60	67 / 0,270
FRTL-76ET	60x70x28h	59x52,2	1 • 1 x 7,4		•			7,4	400V-3N = 50/60	67 / 0,270
FTLT-76ETS	60x70x28h	59x52,2	1 • 1 x 7,4	•		•		7,4	400V-3N = 50/60	67 / 0,270
FTLRT-76ETS	60x70x28h	59x52,2	1 • 1 x 7,4	•	•	•		7,4	400V-3N = 50/60	67 / 0,270
FRTL-76ETS	60x70x28h	59x52,2	1 • 1 x 7,4		•	•		7,4	400V-3N = 50/60	67 / 0,270
FTLT-78ET	80x70x28h	79x52,2	2 • 2 x 5,55	•				11,1	400V-3N / 230V-3 = 50/60	103 / 0,350
FTLRT-78ET	80x70x28h	79x52,2	2 • 2 x 5,55	•	•			11,1	400V-3N / 230V-3 = 50/60	103 / 0,350
FRTL-78ET	80x70x28h	79x52,2	2 • 2 x 5,55		•			11,1	400V-3N / 230V-3 = 50/60	103 / 0,350
FTLT-78ETS	80x70x28h	79x52,2	2 • 2 x 5,55	•		•		11,1	400V-3N / 230V-3 = 50/60	103 / 0,350
FTLRT-78ETS	80x70x28h	79x52,2	2 • 2 x 5,55	•	•	•		11,1	400V-3N / 230V-3 = 50/60	103 / 0,350
FRTL-78ETS	80x70x28h	79x52,2	2 • 2 x 5,55		•	•		11,1	400V-3N / 230V-3 = 50/60	103 / 0,350
FTCT-78ET	80x70x28h	79x52,2	2 • 2 x 2,7	•			•	5,4	400V-3N / 230V-3 / 230V-• 50/60	103 / 0,350
FTLT-712ET	120x70x28h	119x52,2	2 • 2 x 7,4	•				14,8	400V-3N = 50/60	114 / 0,510
FTLRT-712ET	120x70x28h	119x52,2	2 • 2 x 7,4	•	•			14,8	400V-3N = 50/60	114 / 0,510
FRTL-712ET	120x70x28h	119x52,2	2 • 2 x 7,4		•			14,8	400V-3N = 50/60	114 / 0,510
FTLT-712ETS	120x70x28h	119x52,2	2 • 2 x 7,4	•		•		14,8	400V-3N = 50/60	114 / 0,510
FTLRT-712ETS	120x70x28h	119x52,2	2 • 2 x 7,4	•	•	•		14,8	400V-3N = 50/60	114 / 0,510
FRTL-712ETS	120x70x28h	119x52,2	2 • 2 x 7,4		•	•		14,8	400V-3N = 50/60	114 / 0,510

buy lotus, buy Italy!

La ditta si riserva di apportare modifiche senza preavviso
The manufacturer reserves the right to modify the technical data and models without
previous notice - Technische Änderungen vorbehalten - La Société se réserve le droit
d'apporter tout modification sans préavis - La Empresa se reserva el derecho de
introducir, sin preaviso, modificaciones en cualquier momento



LOTUS SpA - Via Calmaor, 46
31020 Zoppè di S. Vendemiano (TV) - ITALY
Tel. +39 0438 778020 / 778468
Fax +39 0438 778277
www.lotuscookers.it - lotus@lotuscookers.it

The size of success.